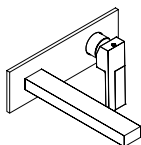
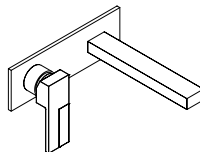


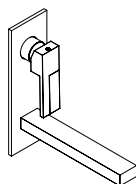
ART. D013A+E211SB



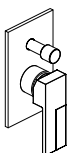
ART. D013A+E213SB



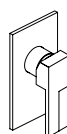
ART. D013XA+E213SB



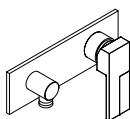
ART. D013A+E233SB



ART. D022A+E222SB

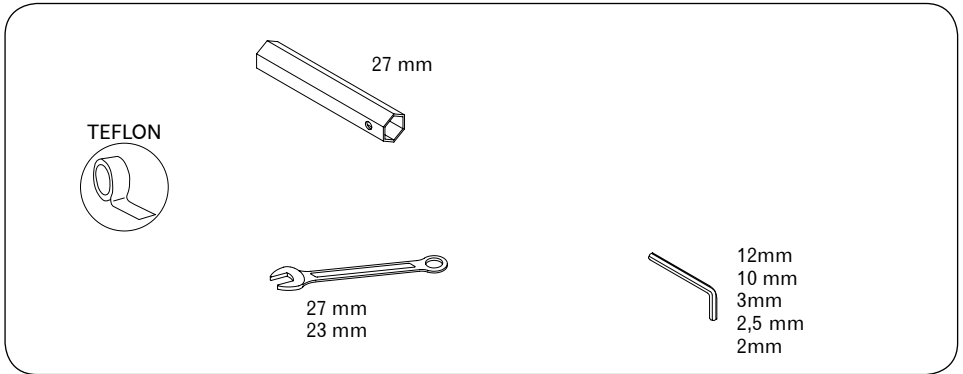


ART. D063A+E263SB



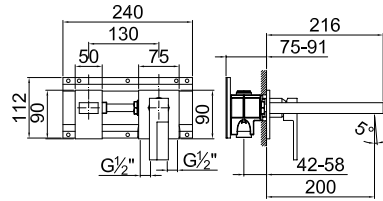
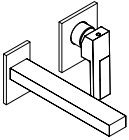
ART. D013A+E288SB

Utensili necessari / Tools needed / Outils nécessaires / Werkzeuge benötigt / Instrumentos necesarios

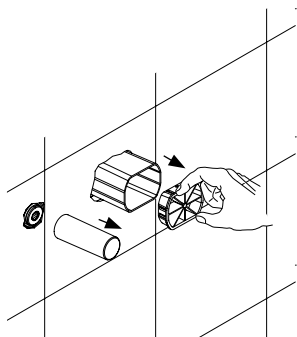


Indice / Index / Index / Übersicht / Índice

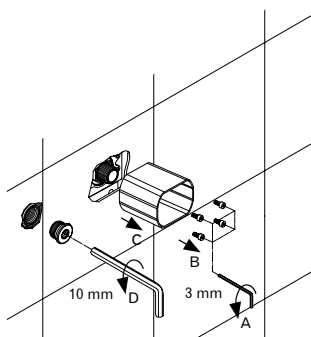
E211SB Parte esterna / External pieces / Parties externes / Up-Teil / Parte externa	4
Regolazioni / Adjustments / Ajustements / Anpassungen / Ajustes	6
E213SB Parte esterna / External pieces / Parties externes / Up-Teil / Parte externa	8
Regolazioni / Adjustments / Ajustements / Anpassungen / Ajustes	10
E233SB Parte esterna / External pieces / Parties externes / Up-Teil / Parte externa	12
Regolazioni / Adjustments / Ajustements / Anpassungen / Ajustes	14
E222SB Parte esterna / External pieces / Parties externes / Up-Teil / Parte externa	16
E263SB Parte esterna / External pieces / Parties externes / Up-Teil / Parte externa	18
Regolazioni / Adjustments / Ajustements / Anpassungen / Ajustes	20
E288SB Parte esterna / External pieces / Parties externes / Up-Teil / Parte externa	22
Regolazioni / Adjustments / Ajustements / Anpassungen / Ajustes	24
Sostituzione aeratore / Substitute aerator / Remplacement de l'aérateur / Den Lüfter auswechseln / Sustituir el aireador	25
Sostituzione cartuccia / Cartridge replacement / Remplacement de la cartouche / Auswechseln der Kartusche / Sustitucion del cartucho	26
Dati tecnici / Technical data / Caractéristiques techniques / Technische Daten / Datos Técnicos	28



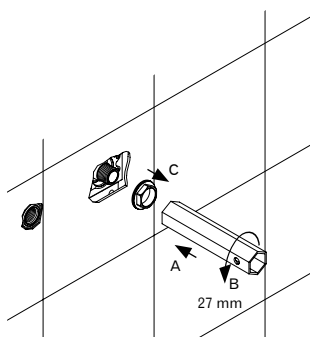
ART. D013A+E211SB Parte esterna / External pieces / Parties externes / Up-Teil / Parte externa



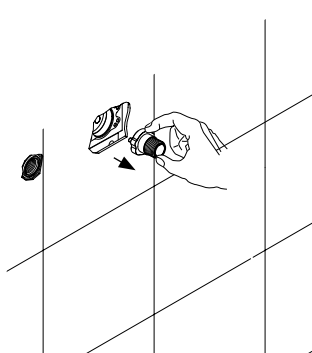
1.



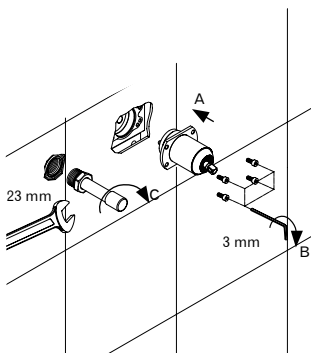
2.



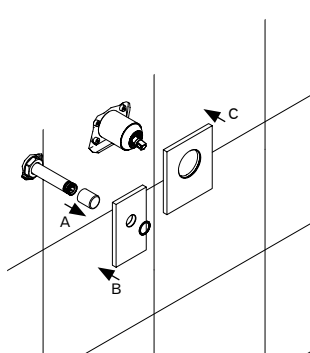
3.



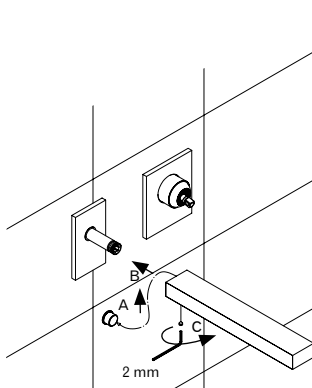
4.



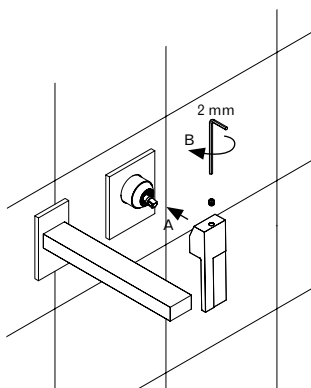
5.



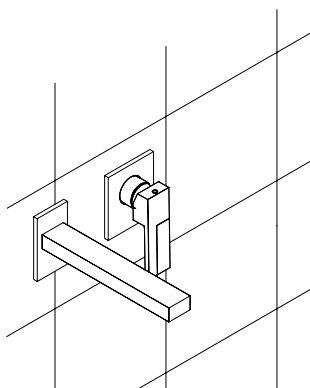
6.



7.

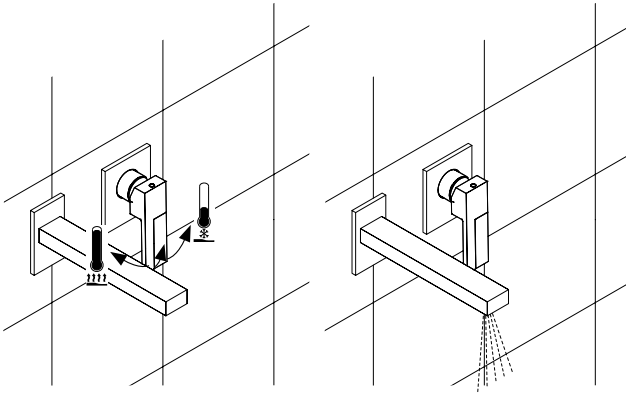


8.



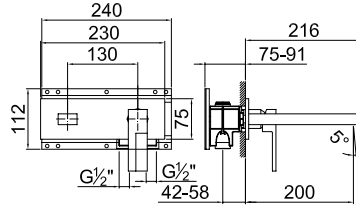
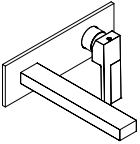
8.

Regolazioni / Adjustments / Ajustements / Anpassungen / Ajustes

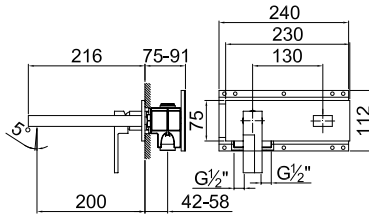
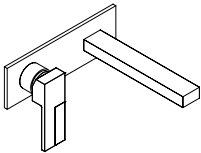


1.

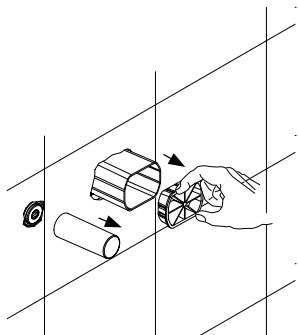
2.



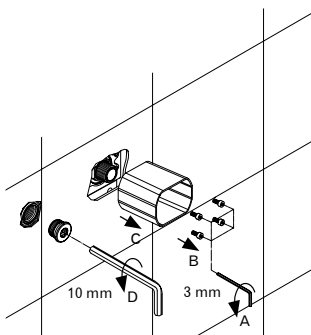
ART. D013A+E213SB Parte esterna / External pieces / Parties externes / Up-Teil / Parte externa



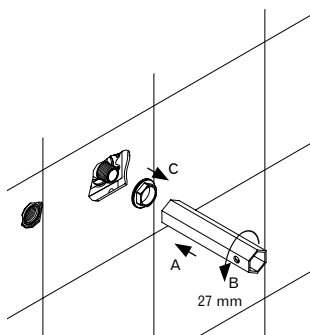
ART. D013XA+E213SB Parte esterna / External pieces / Parties externes / Up-Teil / Parte externa



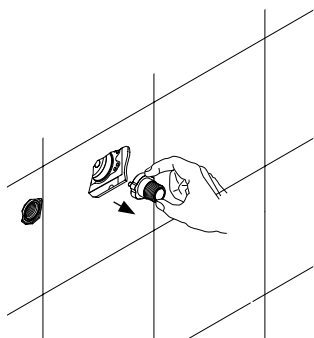
1.



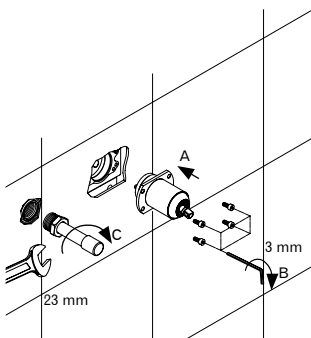
2.



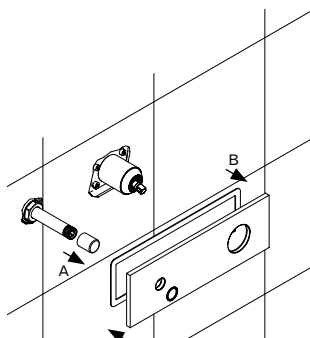
3.



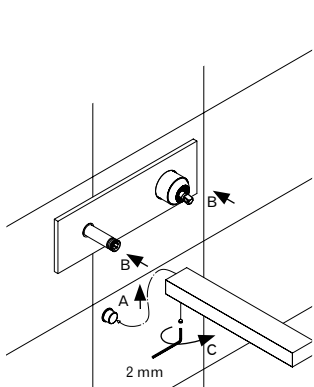
4.



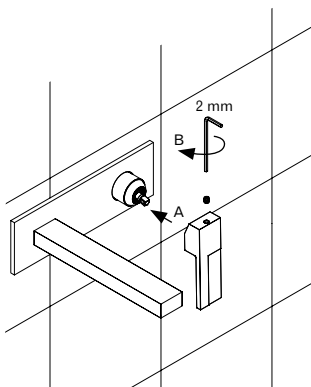
5.



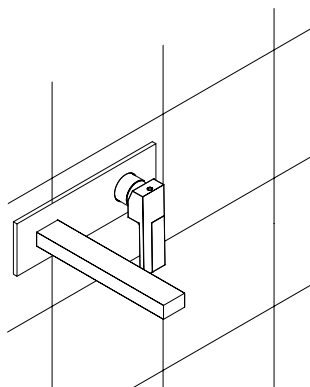
6.



7.

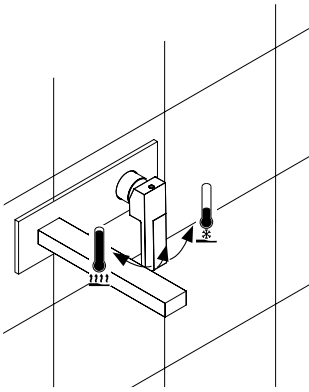


8.

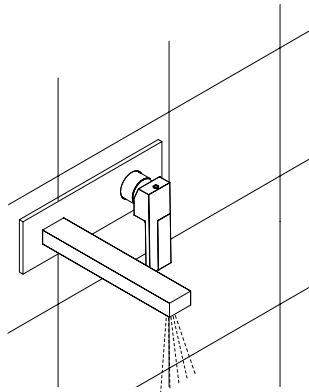


9.

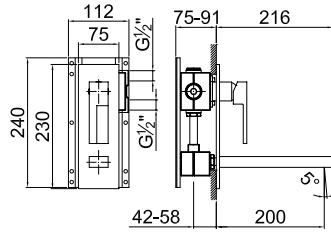
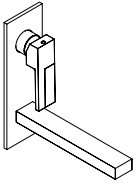
Regolazioni / Adjustments / Ajustements / Anpassungen / Ajustes



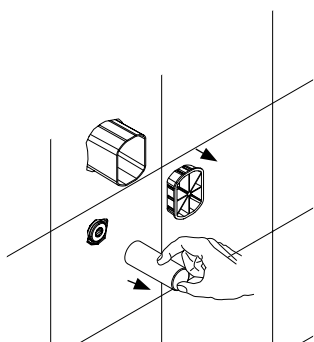
1.



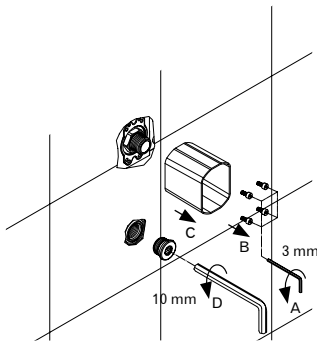
2.



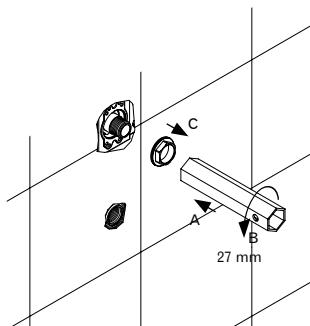
ART. D013A+E233SB Parte esterna / External pieces / Parties externes / Up-Teil / Parte externa



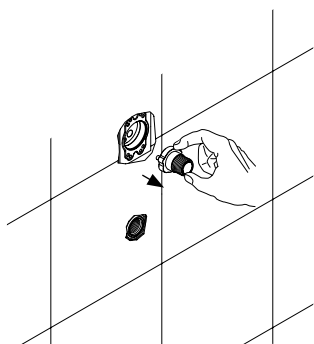
1.



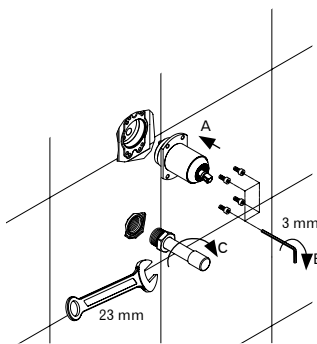
2.



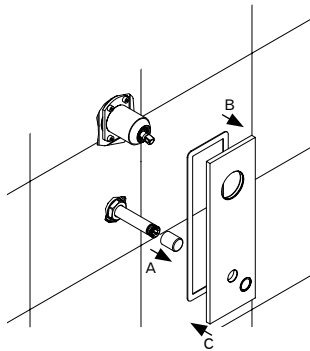
3.



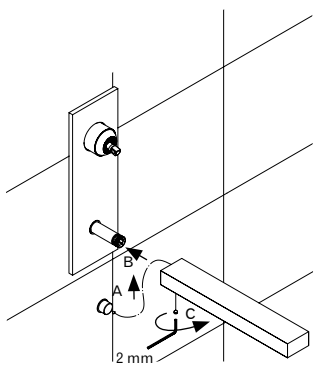
4.



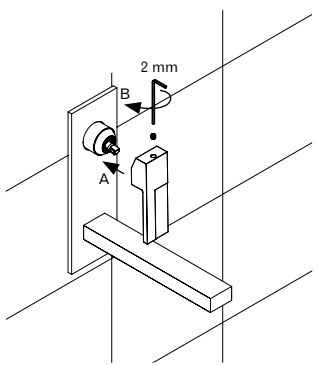
5.



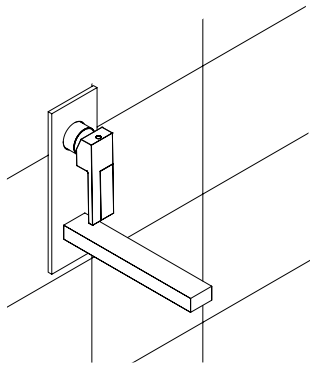
6.



7.

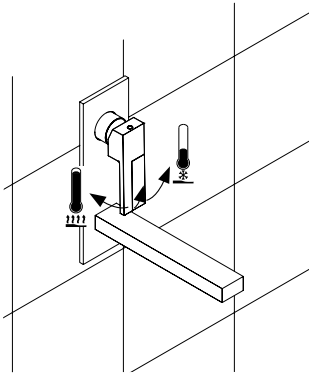


8.

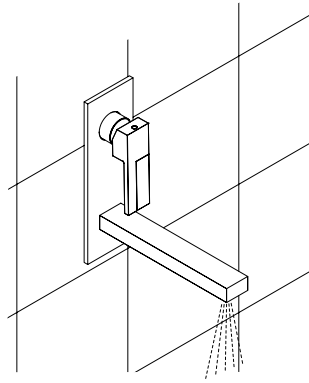


9.

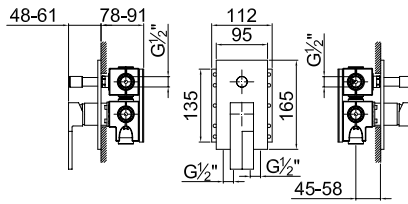
Regolazioni / Adjustments / Ajustements / Anpassungen / Ajustes



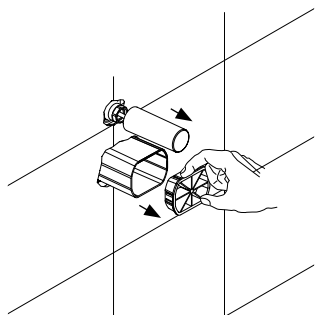
1.



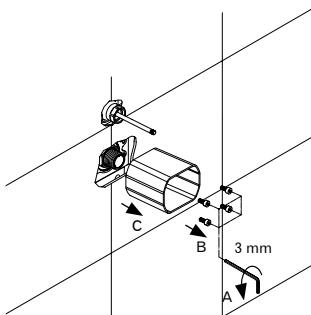
2.



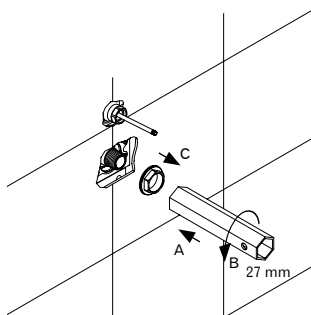
ART. D022A+E222SB Parte esterna / External pieces / Parties externes / Up-Teil / Parte externa



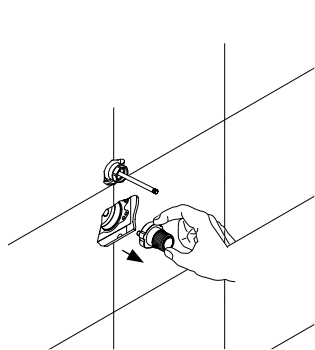
1.



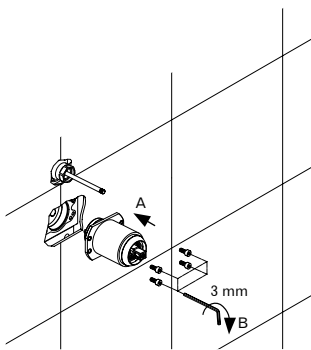
2.



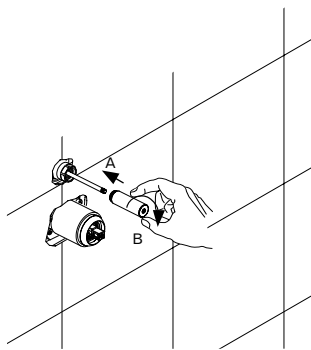
3.



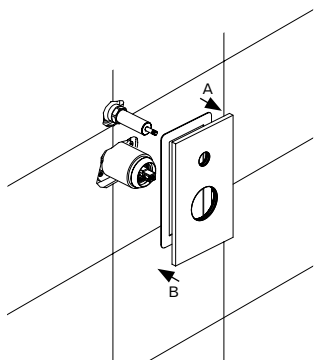
4.



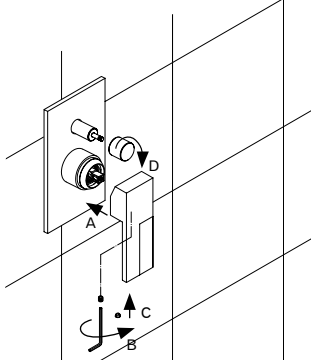
5.



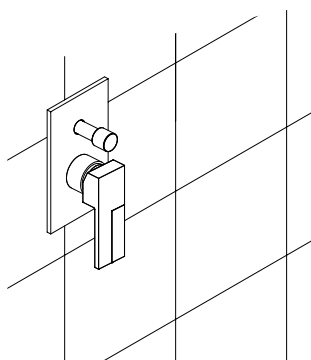
6.



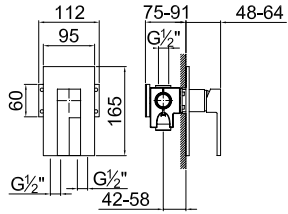
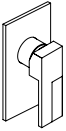
7.



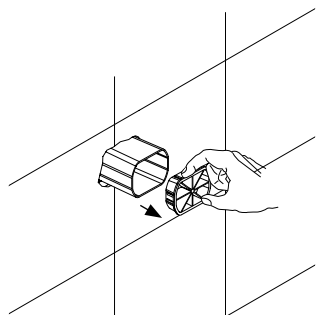
8.



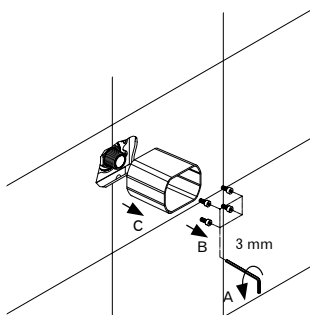
9.



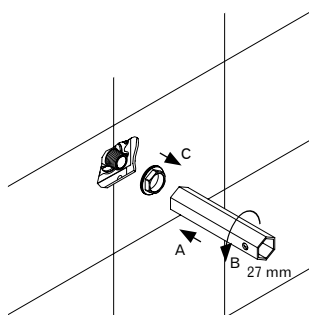
ART. D063A+E263SB Parte esterna / External pieces / Parties externes / Up-Teil / Parte externa



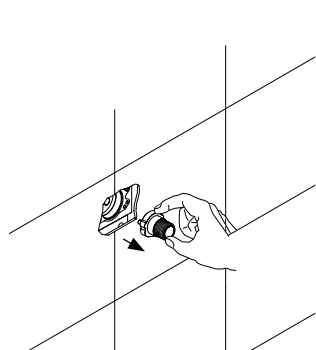
1.



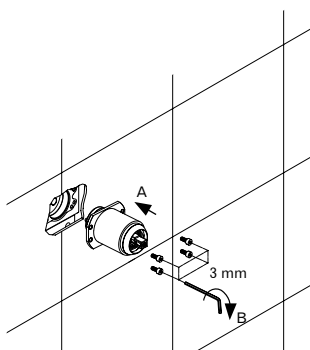
2.



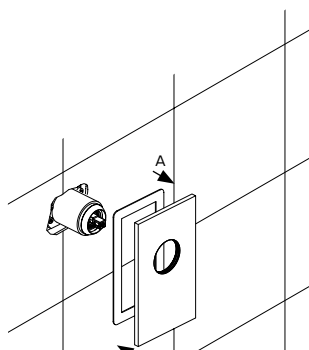
3.



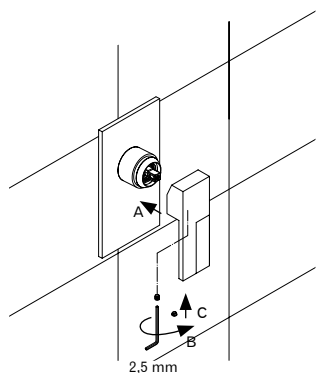
4.



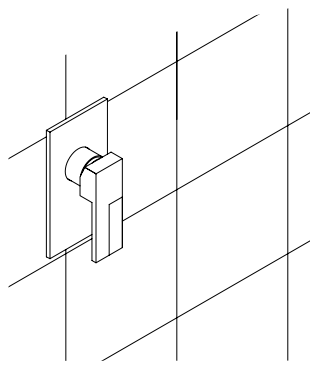
5.



6.

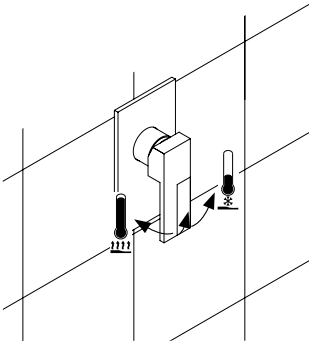


7.

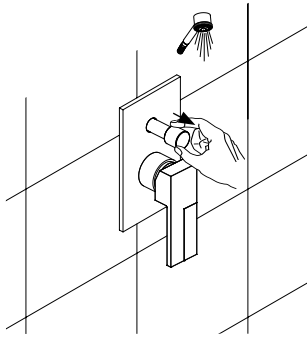


8.

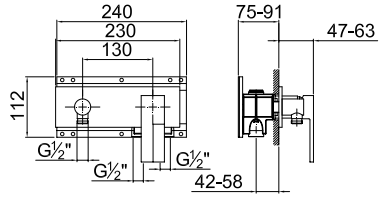
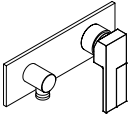
Regolazioni / Adjustments / Ajustements / Anpassungen / Ajustes



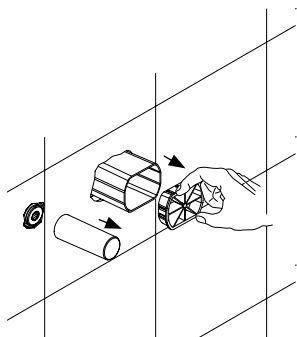
ART. D063A+E263SB



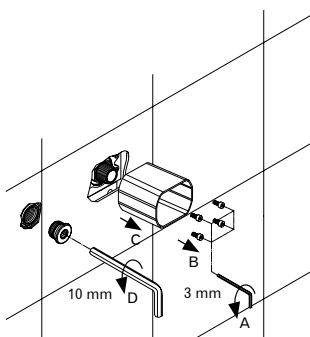
ART. D022A+E222SB



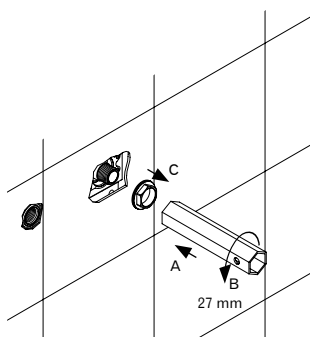
ART. D013A+E288SB Parte esterna / External pieces / Parties externes / Up-Teil / Parte externa



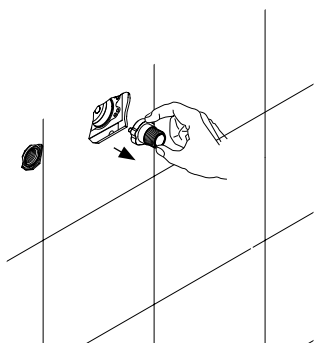
1.



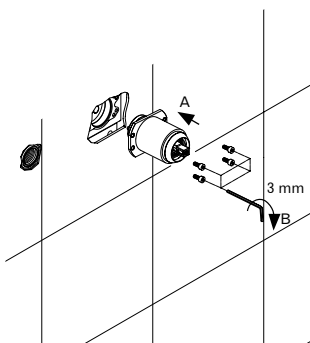
2.



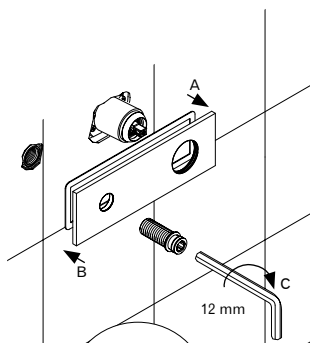
3.



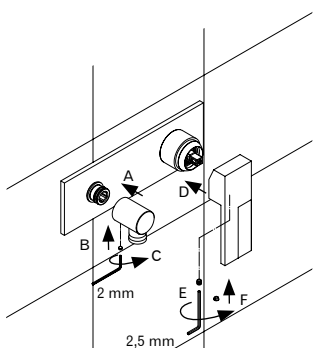
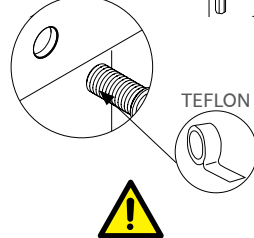
4.



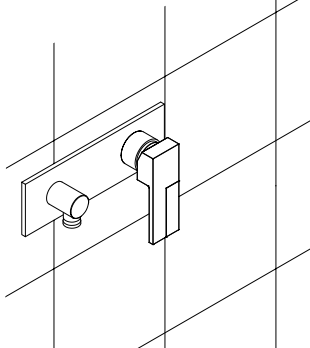
5.



6.

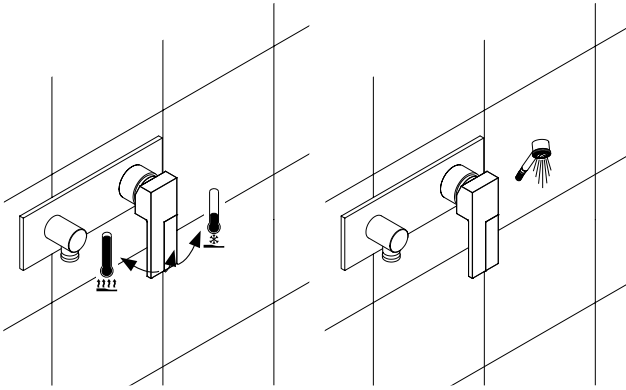


7.



8.

Regolazioni / Adjustments / Ajustements / Anpassungen / Ajustes

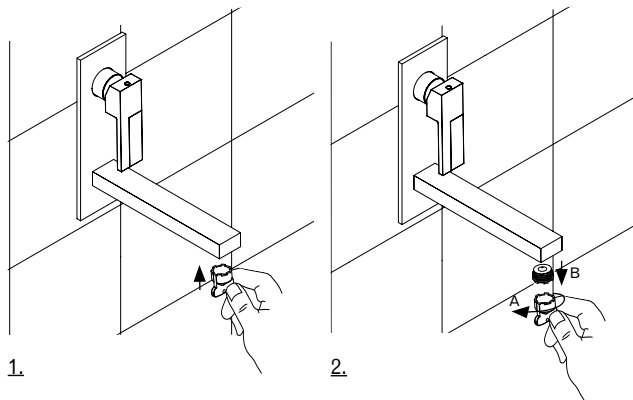


1.

2.

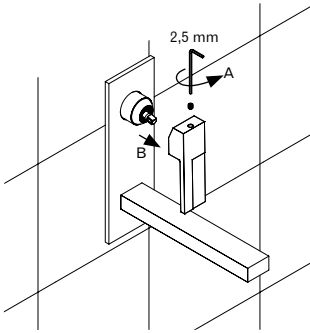
Sostituzione aeratore / Substitute aerator / Remplacement de l'aérateur / Den Lüfter auswesceln /
Sustituir el aireador

Per Art. E211SB-E213SB-E233SB

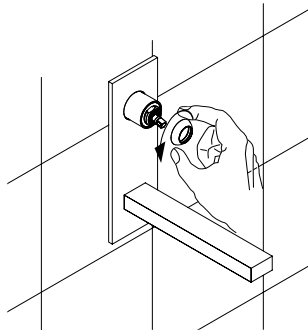


Rimontare seguendo il procedimento inverso (2-1)
Replace following the instructions in reverse order (2-1)
Re-installer au contraire du procédé (2-1)
Die umgekehrte Vorgehensweise folgen um die Teil wie der zu
installieren (2-1)
Colocar según el procedimiento inverso (2-1)

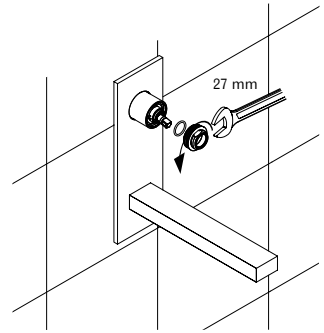
Sostituzione cartuccia / Cartridge replacement / Remplacement de la cartouche
Auswechseln der Kartusche / Sustitucion del cartucho
Per Art. E211SB-E213SB-E233SB



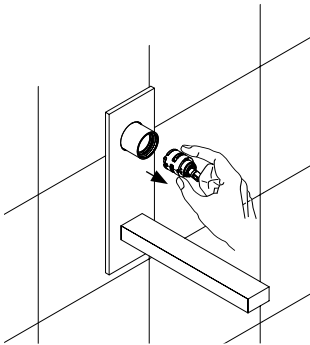
1.



2.



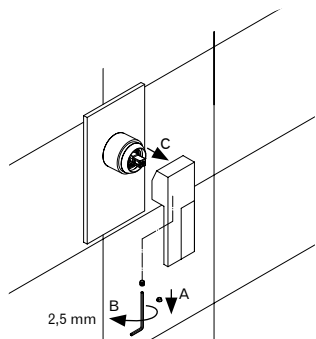
3.



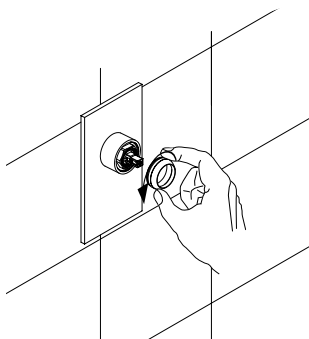
4.

Rimontare seguendo il procedimento inverso (4-3-2-1).
Replace following the instructions in reverse order (4-3-2-1).
Re-installer au contraire du procédé (4-3-2-1).
Die umgekehrte Vorgehensweise folgen um die Teil wieder zu installieren (4-3-2-1).
Colocar según el procedimiento inverso (4-3-2-1).

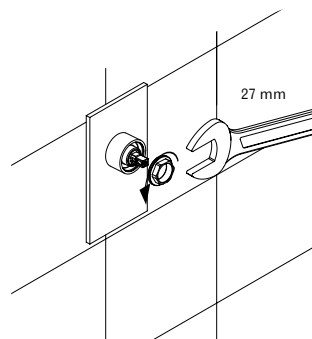
Sostituzione cartuccia / Cartridge replacement / Remplacement de la cartouche
Auswechseln der Kartusche / Sustitucion del cartucho
 Per Art. E222SB-E263SB-E288SB



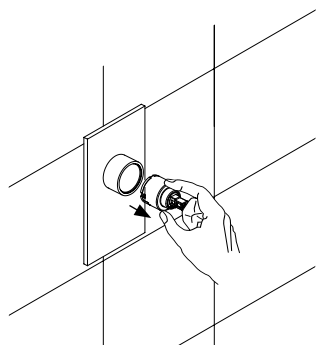
1.



2.



3.



4.

Rimontare seguendo il procedimento inverso (4-3-2-1).

Replace following the instructions in reverse order (4-3-2-1).

Re-installer au contraire du procédé (4-3-2-1).

Die umgekehrte Vorgehensweise folgen um die Teil wieder zu installieren (4-3-2-1).

Colocar según el procedimiento inverso (4-3-2-1).

Dati tecnici

Pressione minima.....	1 BAR
Pressione massima.....	10 BAR
Pressione di esercizio consigliata.....	2-5 BAR
Temperatura massima.....	80°
Temperatura massima consigliata.....	65°
Differenza massima di pressione in arrivo (calda - fredda).....	1.5 BAR

Applicazioni

Questi miscelatori possono essere utilizzati con accumulatori di acqua calda a pressione o con scaldabagni istantanei.

Avvertenze

Prima di installare é necessario spurgare in modo accurato le tubazioni di alimentazione.

Ricordarsi che l'acqua calda deve essere **SEMPRE** collegata al tubetto o flessibile di **SINISTRA**.

ITALY.

Technical data

Minimum pressure.....	1 BAR
Maximum pressure.....	10 BAR
Recommended working pressure.....	2-5 BAR
Maximum water temperature.....	80°
Maximum water temperature recommended.....	65°
Maximum in-let pressure difference (hot - cold).....	1.5 BAR

Operating instructions

These mixers can be used with cumulos boilers or instantaneous water heaters.

Warning

The supplying pipes must be carefully cleaned before installation.

Remember that the hot water supply must **ALWAYS** be connected to the tube on the **LEFT**.

ENGLAND.

Caractéristiques techniques

Pression minimum.....	1 BAR
Pression maximum.....	10 BAR
Pression optimale de service.....	2-5 BAR
Température maximum.....	80°
Température maximum optimale.....	65°
Différence maximum de Pression d'arrivée (chaud - froid).....	1.5 BAR

Mode d'emploi

Ces mitigeurs peuvent être utilisés avec accumulateurs d'eau chaude à pression ou avec des chauffe-eau instantanés.

Note

Il est indispensable que les raccords d'alimentation soient purgés avant la mise en place de l'appareil.

Se rappeler que l'eau chaude doit être **TOUJOURS** liée au petit tuyau ou au flexible de **GAUCHE**.

FRANCE.

Technische Daten

Minimum druck.....	1 BAR
Höchste druck.....	10 BAR
Empfehlener druck.....	2-5 BAR
Höchste wasser Temperatur.....	80°
Empfehlener höchste Wassertemperatur.....	65°
Höchste einkommende Drucksunterschied (Warm - kalt).....	1.5 BAR

Betriebsanweisungen

Diese Mischer sind sowie für Heisswasserspeicher als auch für Durchlaufhitzer geeignet.

Note

Die Verbindungsröhre vor der Montage sorgfältig putzen.

Das warme Wasser muss **IMMER** mit dem linken **RÖHRCHEN ODER** Flexschlauch verbunden werden

GERMANY.

Datos Técnicos

Pression mínima.....	1 BAR
Pression máxima.....	10 BAR
Pression de trabajo aconsejada.....	2-5 BAR
Temperatura máxima.....	80°
Temperatura máxima aconsejada.....	65°
Diferencial maxima de presión de entrada (caliente - fria).....	1.5 BAR

Aplicaciones

Estos monomandos pueden ser utilizados con acumuladores de agua caliente a presión.

Advertencias

Antes de conectar el monomando es necesario purgar correctamente la instalaci6n hidráulica de alimentaci6n de cualquier impureza que pueda tener.

Recuerde que el agua caliente debe ser **SIEMPRE** conectada al tubo o flexo de la **IZQUIERDA**.

SPAIN.

Cura del prodotto

La pulizia delle superfici va fatta utilizzando un sapone liquido diluito in acqua.

Non usare mai in nessun caso detersivi liquidi contenenti sostanze abrasive o a base di acido muriatico, spugne abrasive, aceto, ammoniaca, acetone, candeggina, acidi di uso domestico, disinfettanti vari.

ATTENZIONE! L'impiego di prodotti non consigliati può deteriorare irrimediabilmente le superfici, nel qual caso il produttore non risponderà del danno.

L'azienda si riserva in qualunque momento di apportare senza preavviso modifiche a prodotti e accessori.

I dati riprodotti in questo documento hanno carattere informativo e non sono vincolanti.

ITALY.**Advice on product care**

To clean the surface use a soap and water solution.

Never use for any reason cleaning solutions containing abrasive substances, chloric acids, ammonia, vinegar, bleach, domestic acids, disinfectants, or any type of abrasive pad.

WARNING! Incorrect cleaning may permanently ruin the surface of the products and in such case the manufacturer may not be held liable for damage.

The Manufacturer reserves the right to modify product and accessories at any time without prior notice. Data, products and sketches included in this document are just for information and do not bind the producer.

ENGLAND.**Conseils pour l'entretien du produit**

La poussière en surface devra être faite en utilisant un savon liquide dilué dans l'eau.

Ne jamais utiliser en aucun cas des détergents liquides contenant des substances abrasives ou à base d'acide, nid'éponges abrasives, vinaigre, ammoniacque, acétone, eau de Javel, acides à usage domestique, désinfectants divers.

ATTENTION! L'emploi de produits non conseillés peut détériorer irrémédiablement la surface des articles pour lesquels le fabricant ne sera pas responsable.

La société se réserve le droit de modifier ses produits et ses accessoires à tout moment et sans préavis. Informations, produits et croquis reproduits dans ce documents sont de nature informative et ne sont pas contractuels.

FRANCE.**Pflege hinweise unserer artikel**

Zur Reinigung empfehlen wir Wasser und flüssige Seife.

Verwenden Sie bitte nie flüssige Reinigungsmittel, die Schmirgel, Salzsäure, Essig, Ammoniak, Aceton, Bleichlange, Desinfektionsmittel u.s.w. enthalten.

WARNUNG! Der Gebrauch solcher Mittel kann unsere Artikel beschädigen und in diesem Fall gewährt Hersteller keine Garantie.

Der Hersteller behält sich das Recht vor jederzeit Änderungen an seinen Produkten und Zubehörteilen ohne Vorbescheid vorzunehmen. Katalogangaben sowie Abbindungen, Maß- und Leistungsangaben sind unverbindlich.

GERMANY.**Consejos para el cuidado del producto**

La limpieza de las superficies se hace utilizando un jabón líquido diluido en agua.

No usar en ningún caso detergentes líquidos que contengan sustancias abrasivas ó a base de ácido clorhídrico, estropajos abrasivos, amoniaco, acetona, lejía, ácidos de uso doméstico, desinfectantes varios.

ATENCIÓN! El uso de productos desaconsejados puede danar irremediabilmente las superficies de los elementos, de lo cual el fabricante no se hará responsable en ningún caso.

La sociedad se reserva el derecho de modificar sus productos y accesorios en cualquier momento y sin previo aviso.

SPAIN.

Note / Notes / Notes / Notizen / Notas

.....

.....

.....

.....

.....

.....

.....

.....

.....

.....

.....

.....

.....

.....

.....

.....

.....

.....

.....

.....

.....

.....

.....

.....

.....

.....

.....

.....

.....

.....

.....

.....

.....

.....

.....

.....

.....

.....

.....

.....

.....

.....

.....

.....

.....

.....

.....



Disegni e grafica: www.dipi-designs.com 1138000100000000 Rev. 1



**Australian Standard
Installation**

Products shall be installed in accordance with AS/NZS 3500 series of standards.
Installer shall ensure that the flow controlled aerator is tightened to prevent removal by hand.