

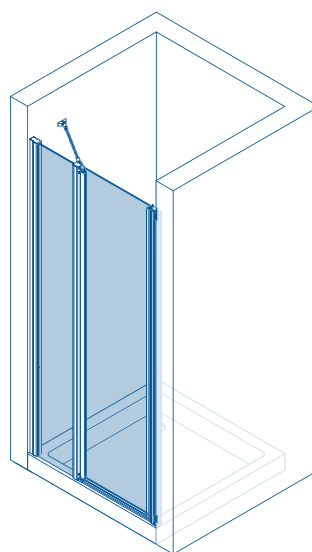
Montageanleitung
Istruzioni di montaggio
Montage - instructie
Assembling instructions
Instructions de montage
Instrucciones para el montaje
Instrukcja montażu

V6TW L/R - V6S - V6SV

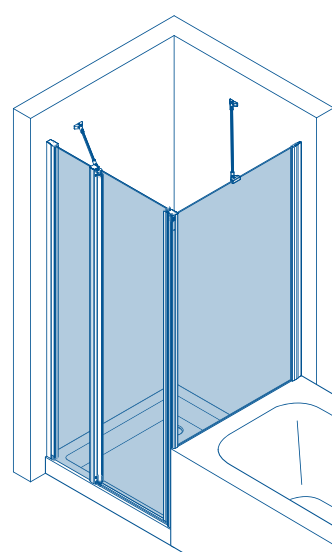
V6TW L/R BM - V6S BM

- D** Schwenktür für Nische oder mit Seitenwand
- I** Porta battente in nicchia o con elemento laterale
- NL** Swingdeur voor nis of met zijwand
- GB** Swing door for niche or with fixpart
- F** Porte battente pour niche ou avec paroi latéral
- E** Puerta abat. entre 2 paredes o con fijo
- PL** Drzwi wahad owe do niszy lub kompletacji ze sękianka boczną

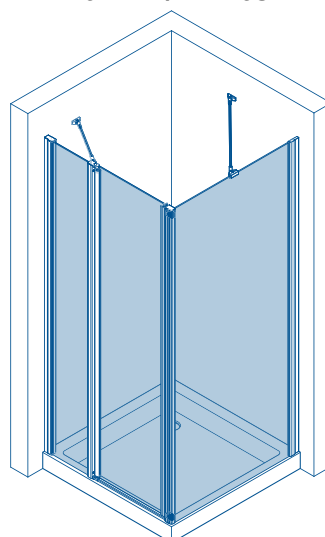
V6TW L/R



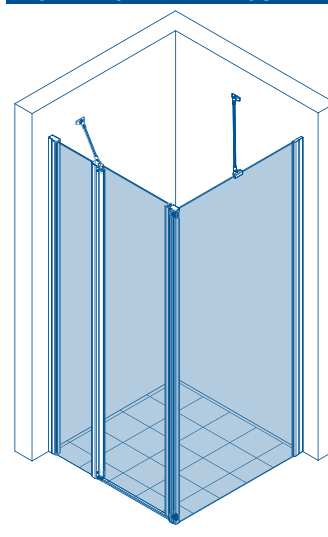
V6TW L/R - V6SV



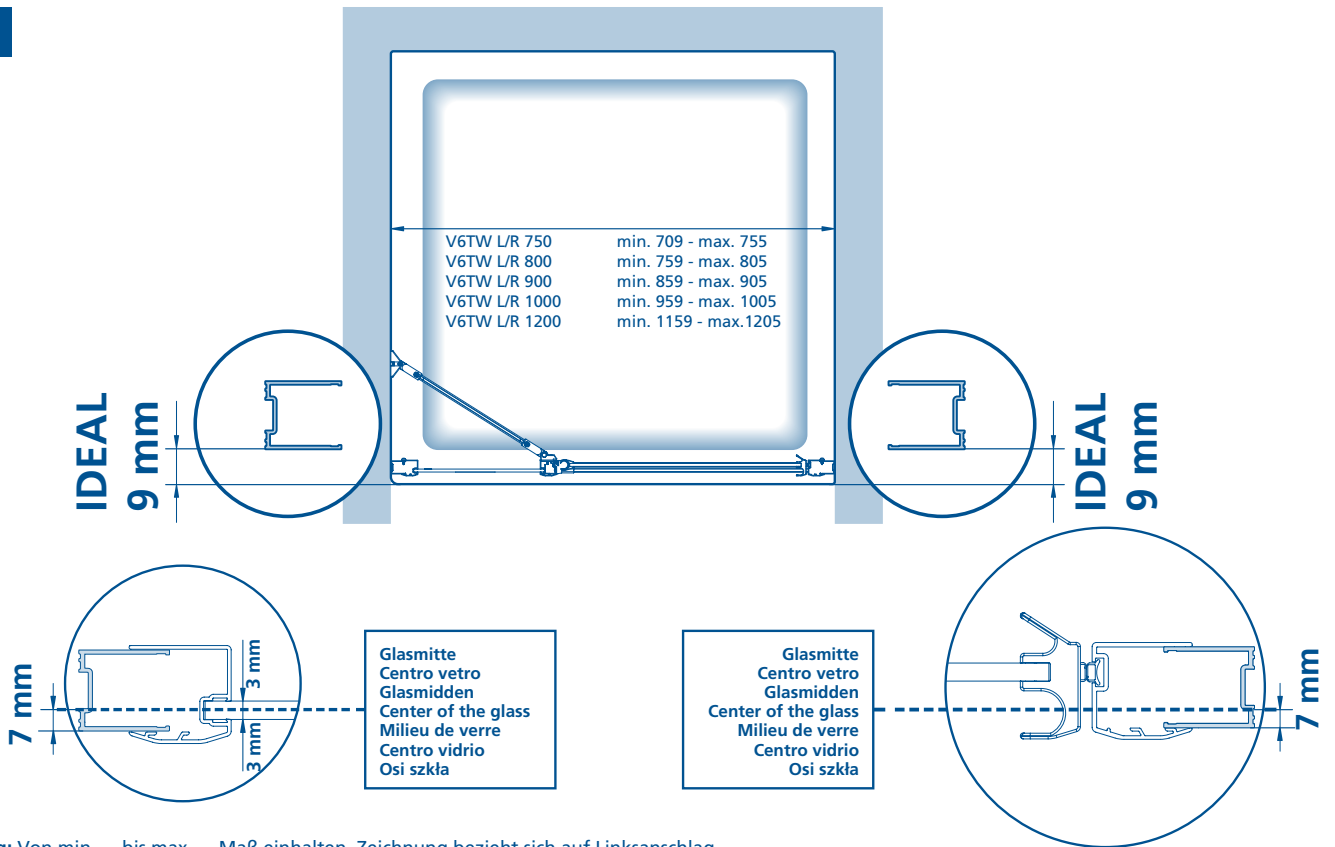
V6TW L/R - V6S



V6TW L/R BM - V6S BM



ATTENTION Siehe Montagebeschreibung im Zentrum der Broschüre
Vedi spiegazioni al centro del fascicolo
Zie uitleg in het midden van deze montagehandleiding
See explanations at the center of the dossier
Voir explications au centre du dossier
Ver explicaciones en el centro de la documentación
Zobaczyć wyjaśnieniami w centrum dokumentacji



Achtung: Von min. ... bis max. ... Maß einhalten. Zeichnung bezieht sich auf Linksanschlag.

Attenzione: Installare entro min. ... e max. ... mm. Il disegno è riferito al montaggio porta a sinistra.

Let op: van ... tot ... maat aanhouden. De tekening heeft betrekking op een linkszijdige montage.

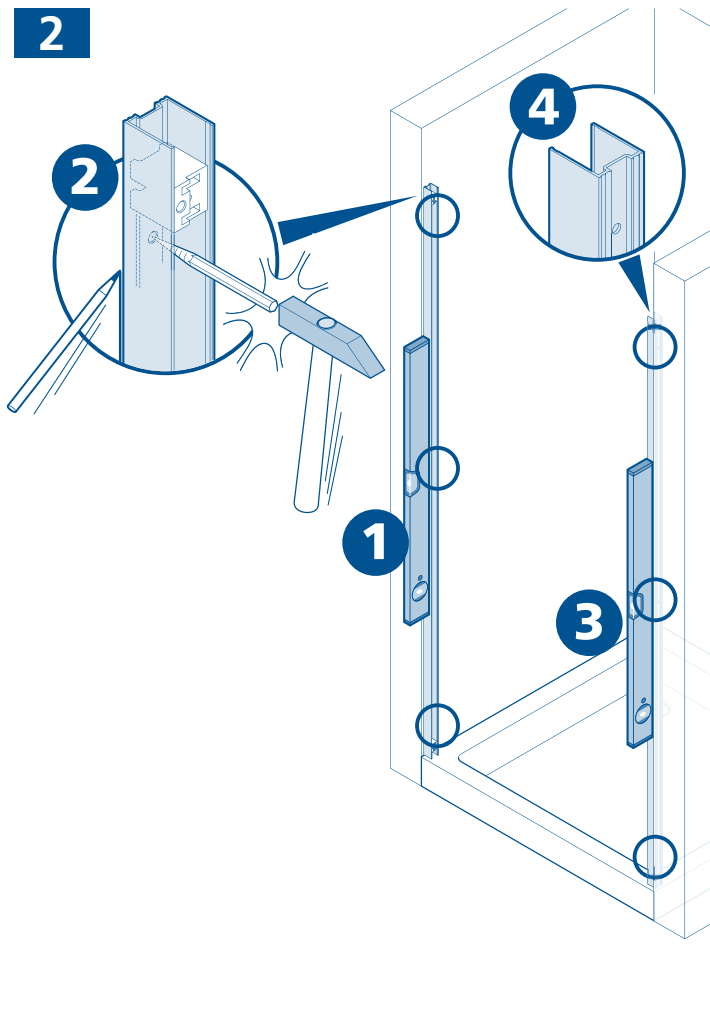
Attention: Fix between min. ... and max. ... mm. Drawing indicates left side hinge.

Attention: de min. ... à max. ... respecter les mesures. Le dessin se réfère à un montage à gauche.

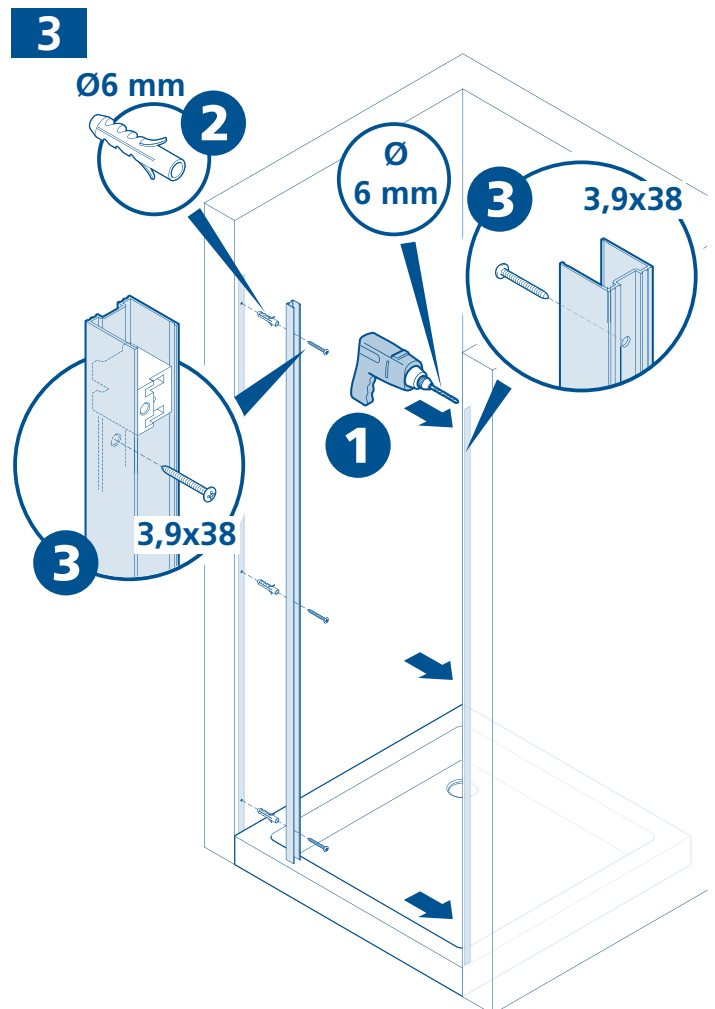
Atención: Fijar entre min. ... y max. ... mm. El dibujo fue hecho para una situación con puerta a izquierda.

Uwaga! Należy zachować wymiar min. ... do maks.Na dolnych pokrywach zawiasa znajdują się wycięcia na uszczelkę.

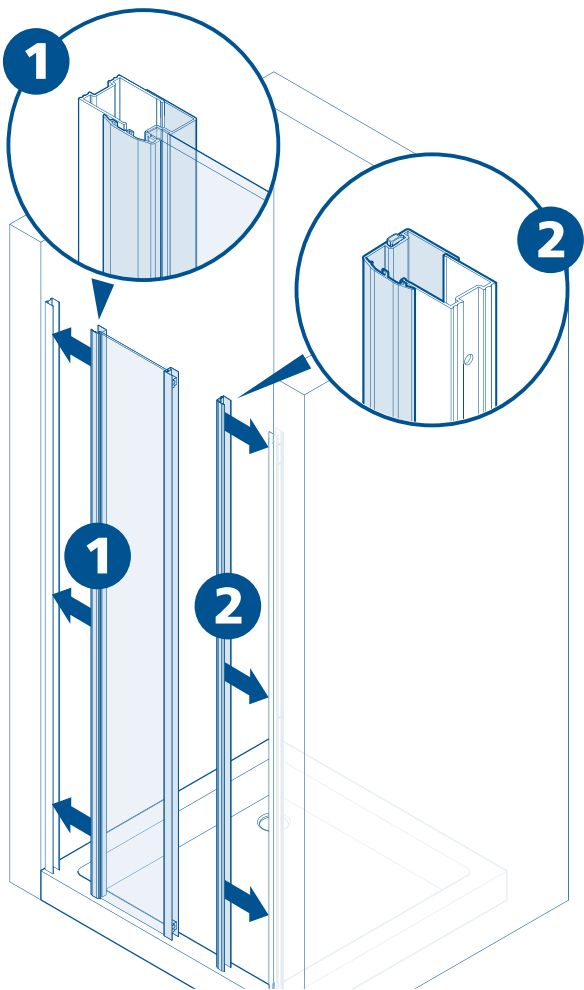
2



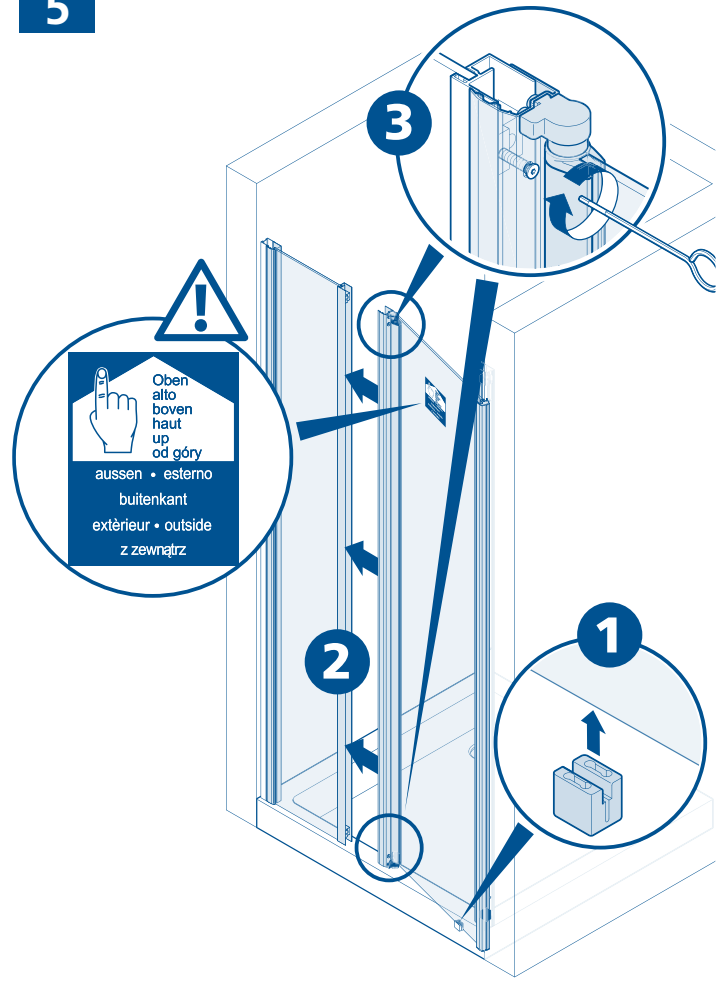
3



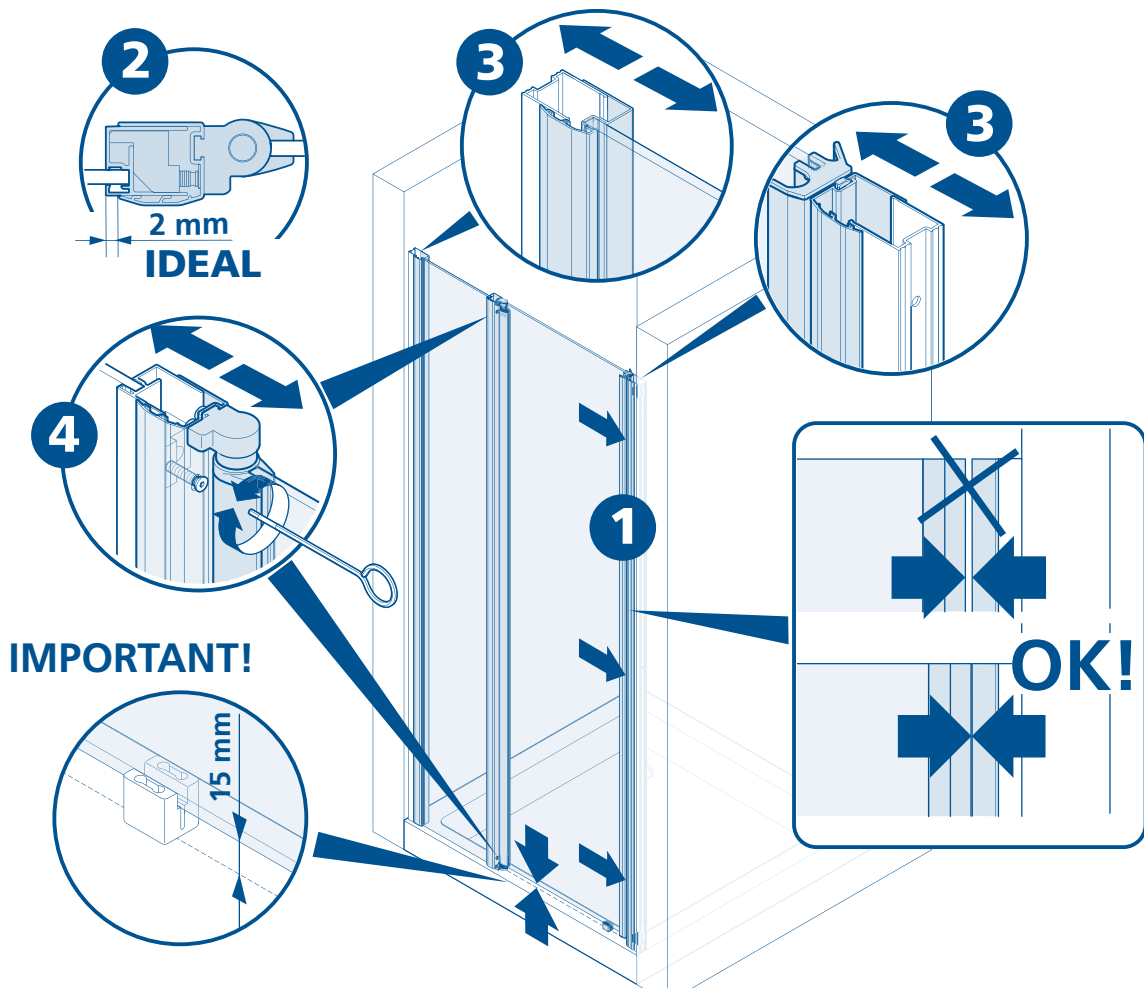
4



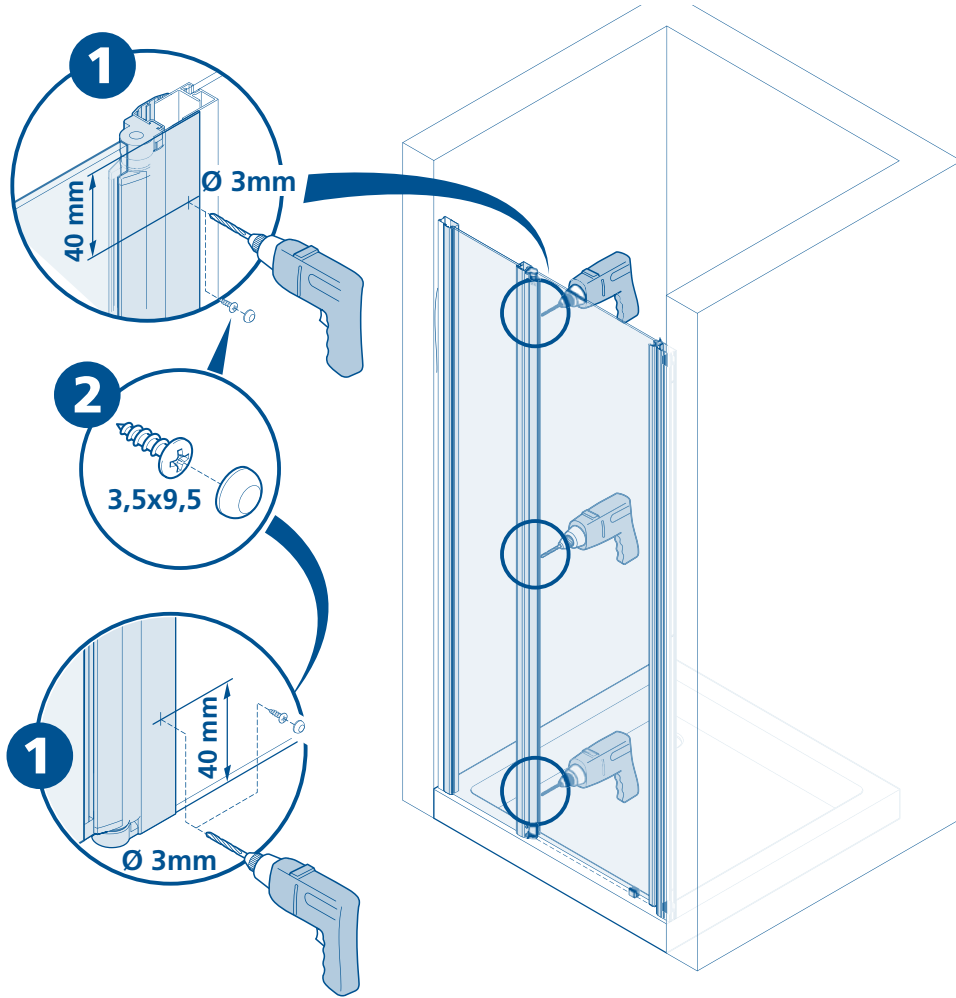
5



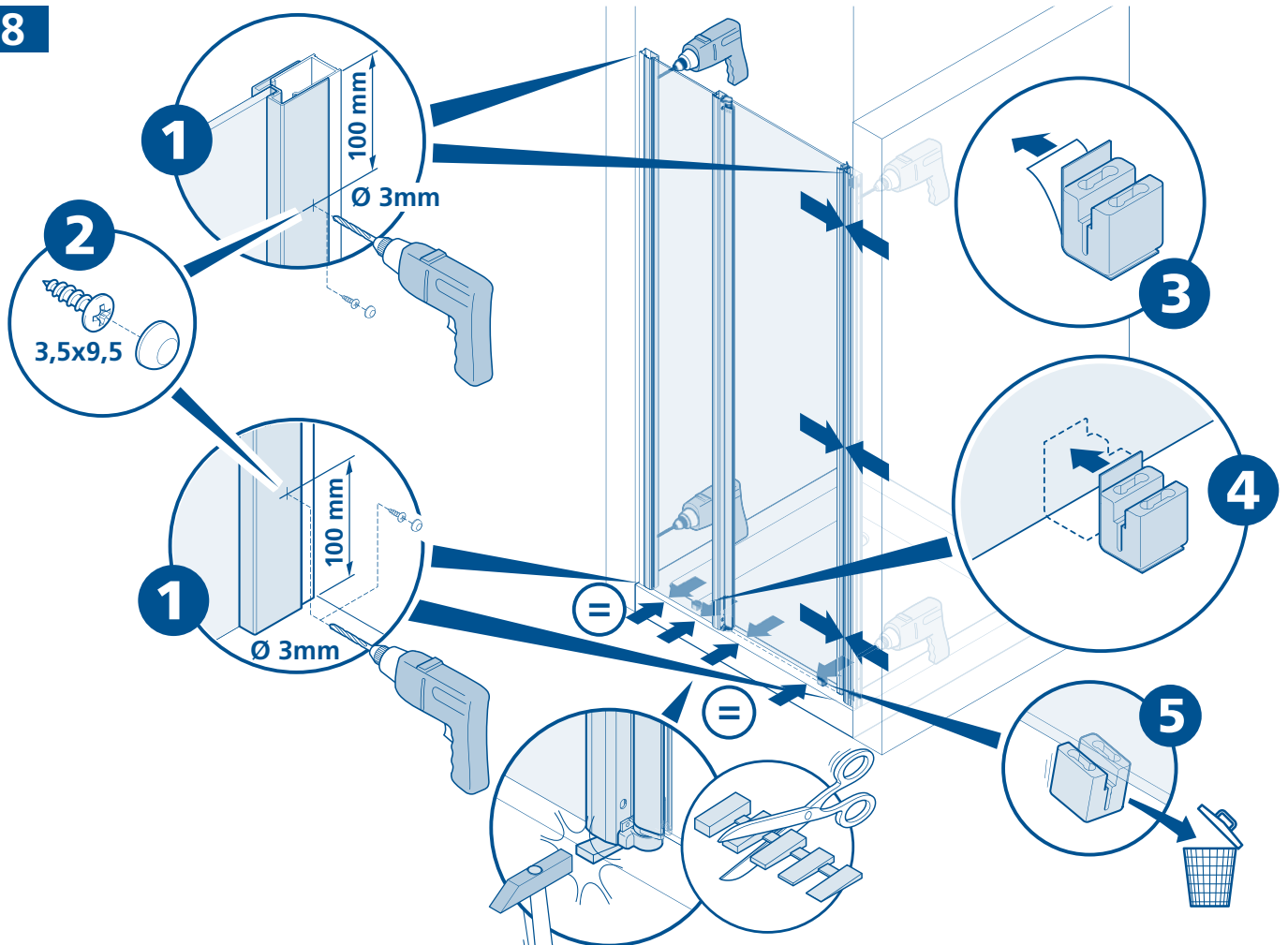
6



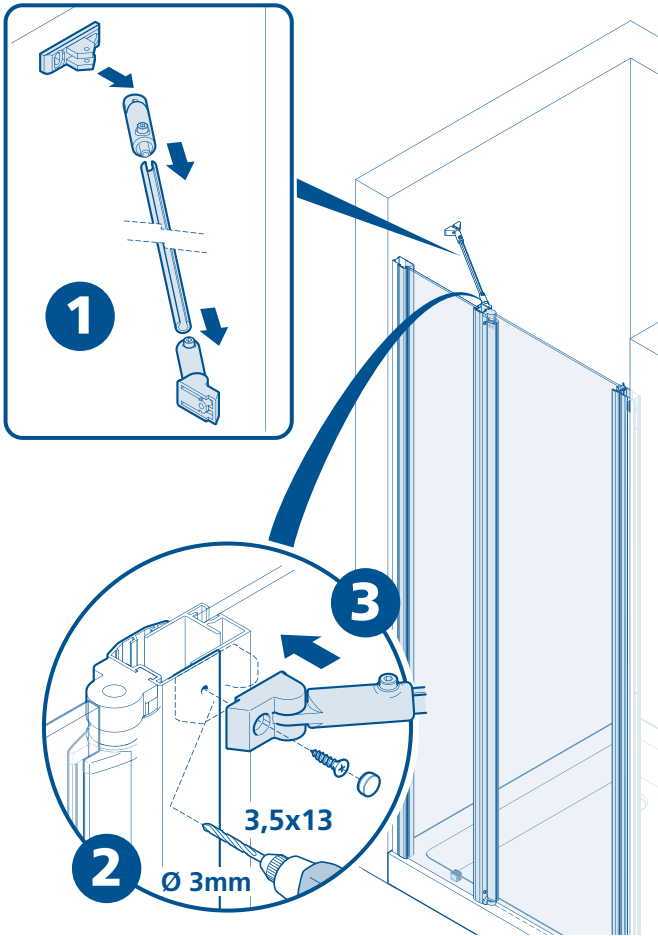
7



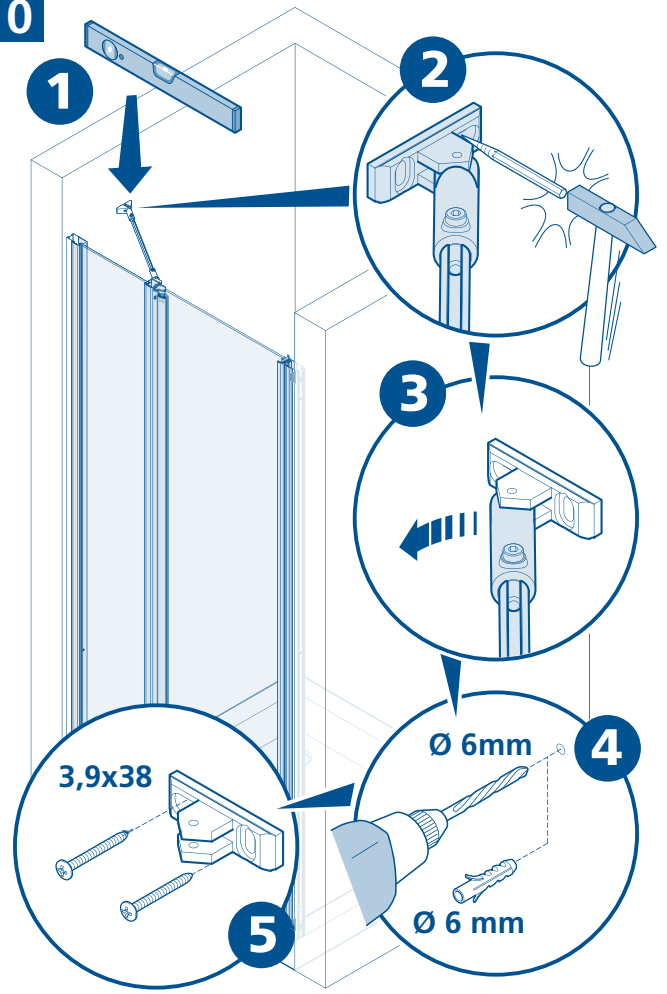
8



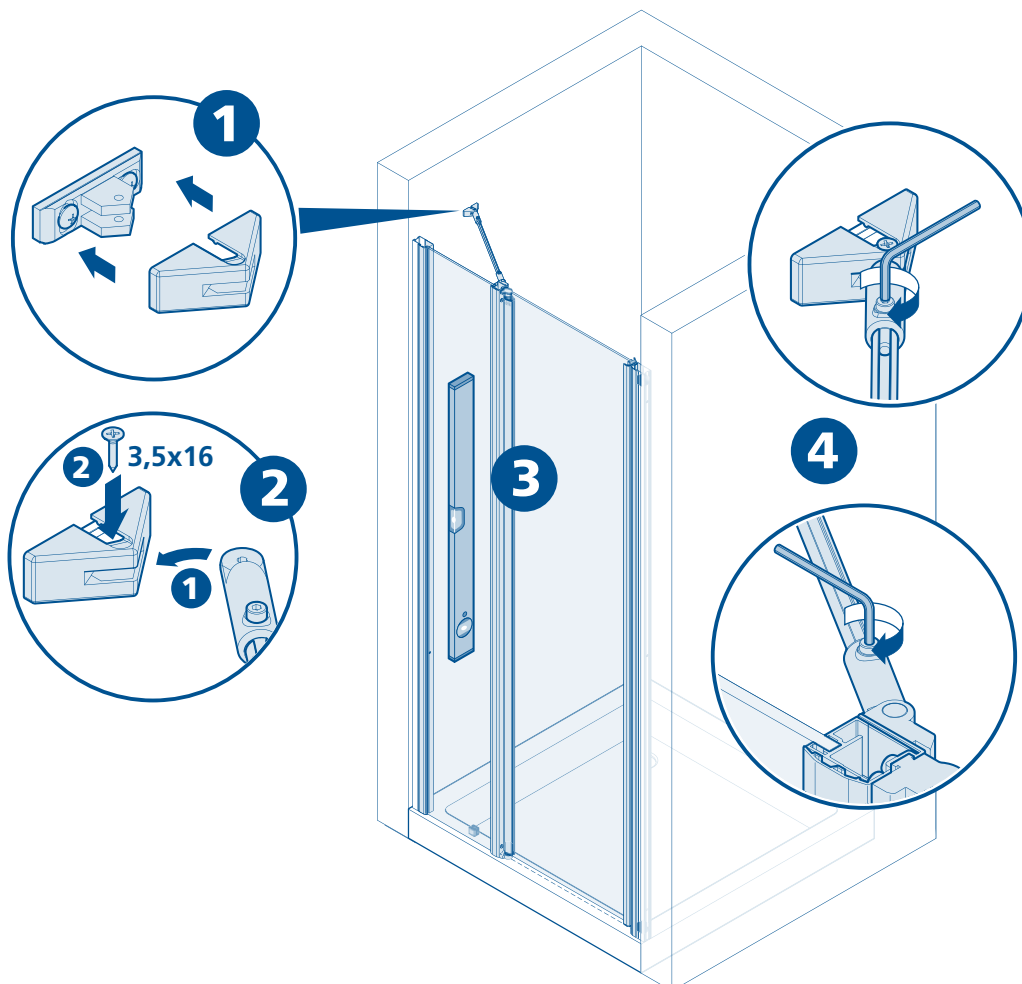
9

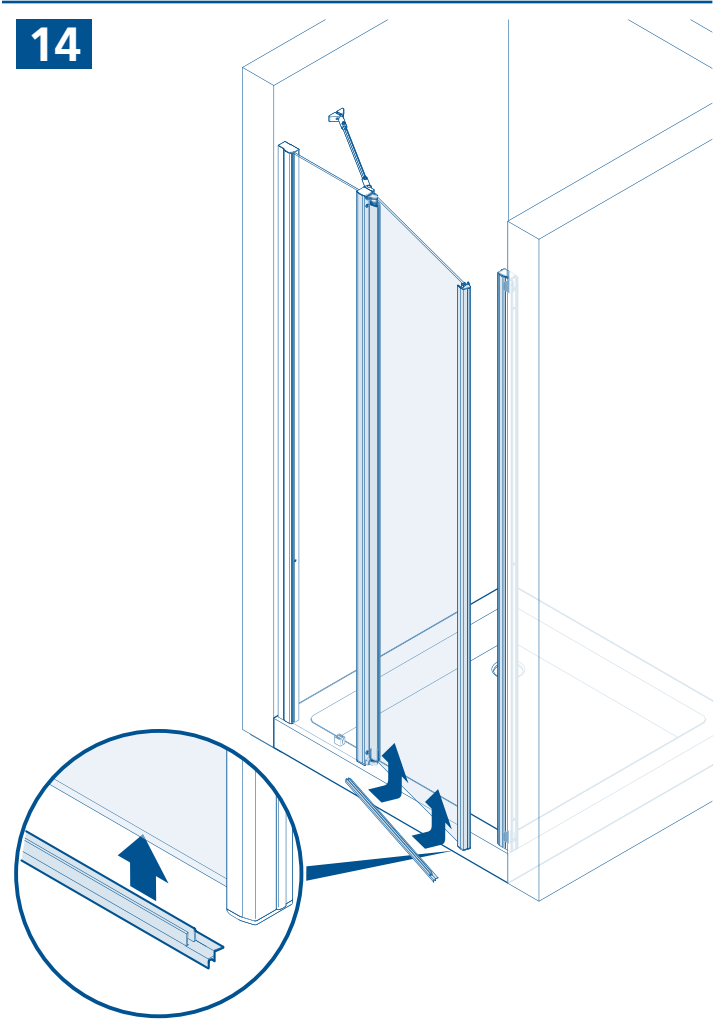
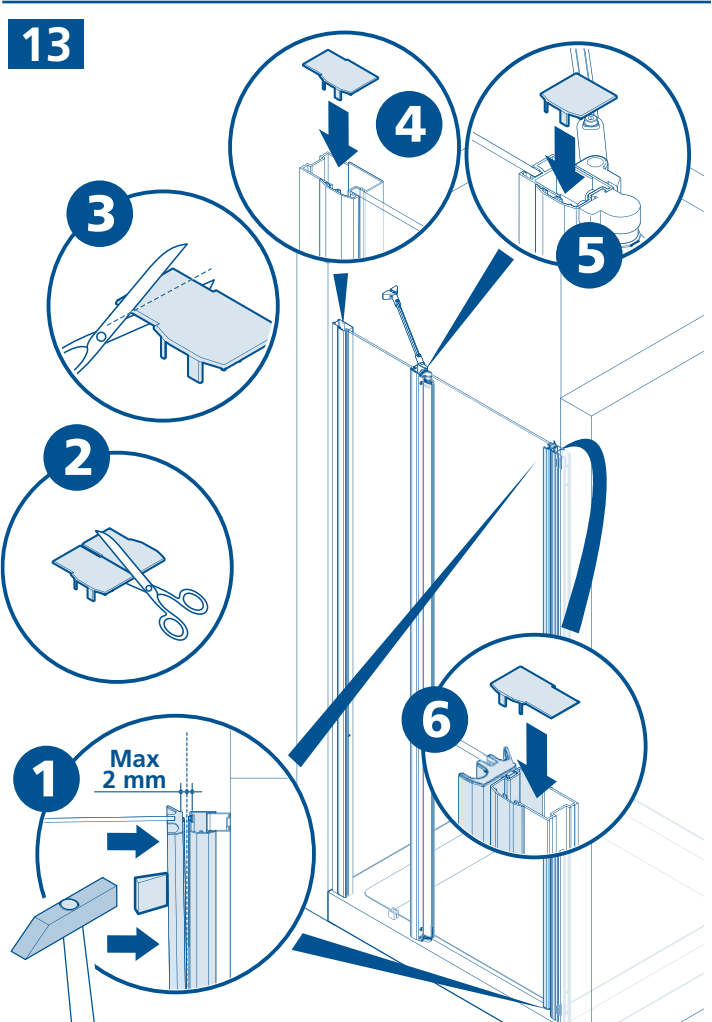
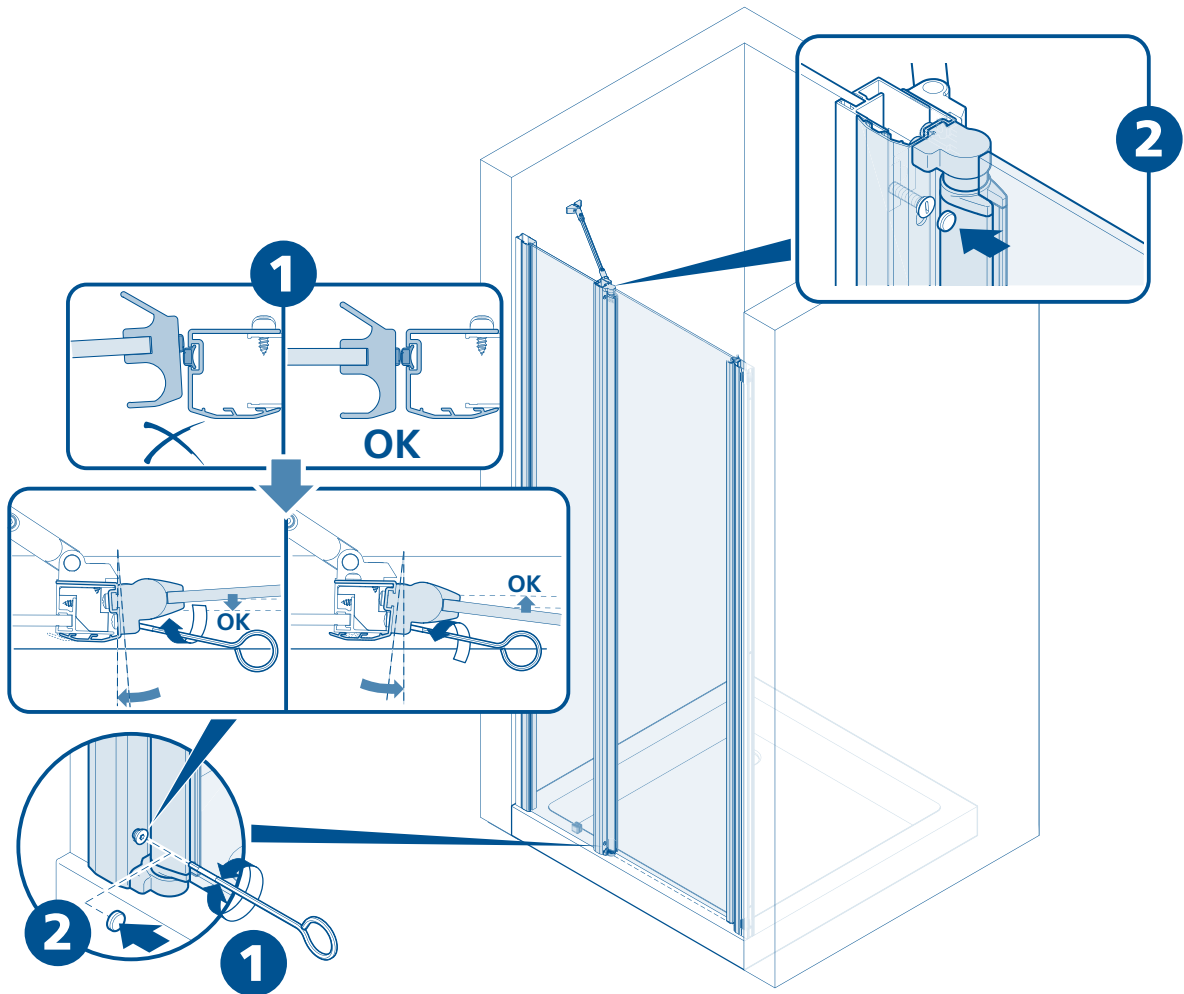


10

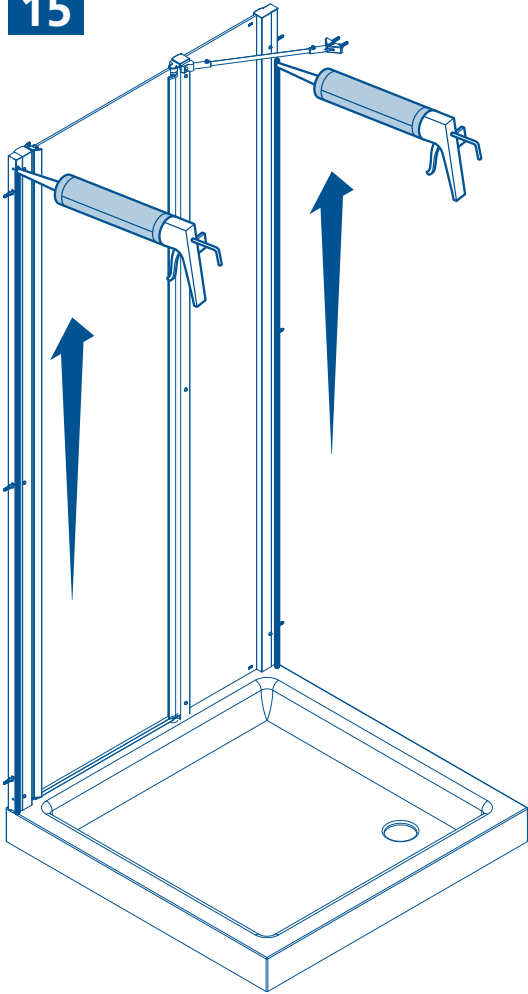


11

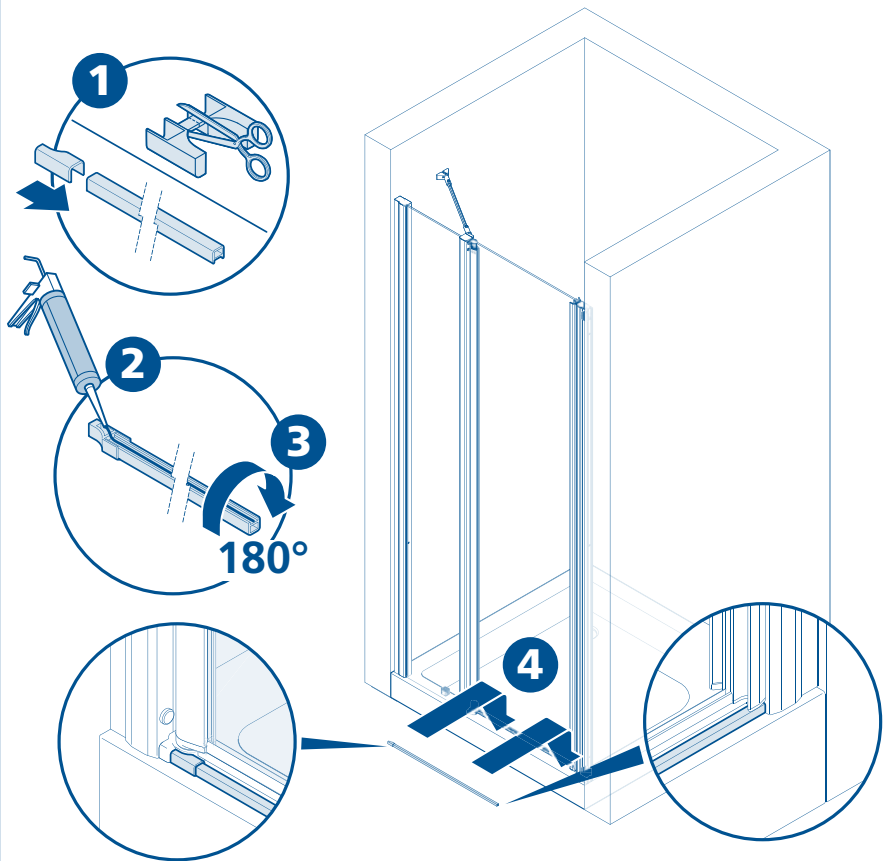




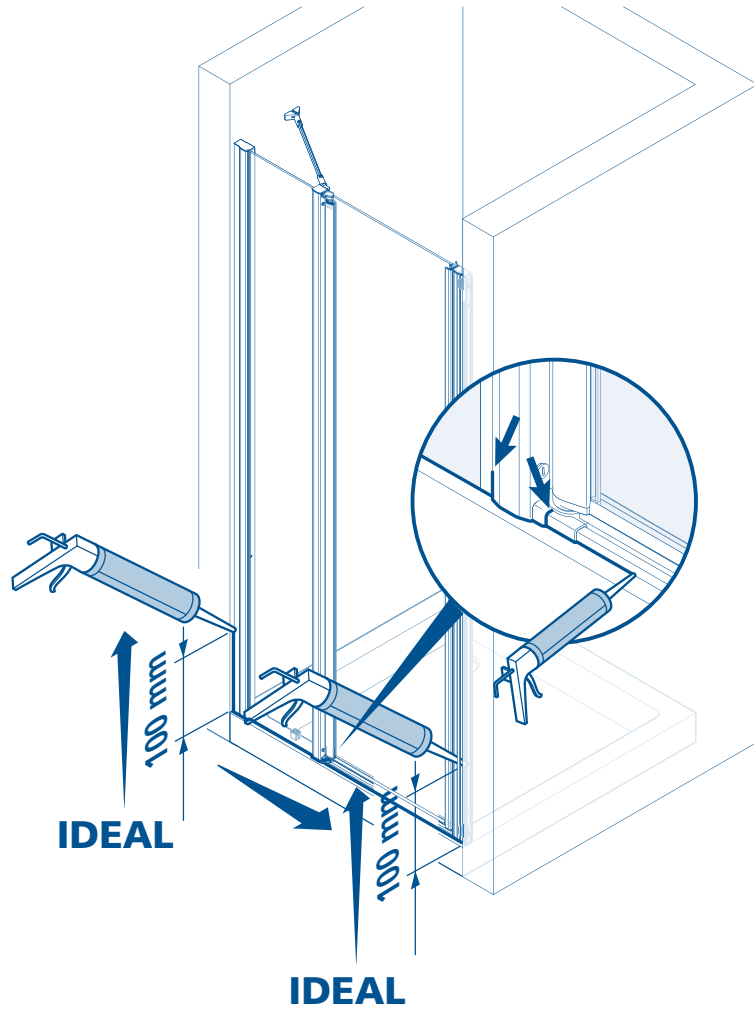
15



16

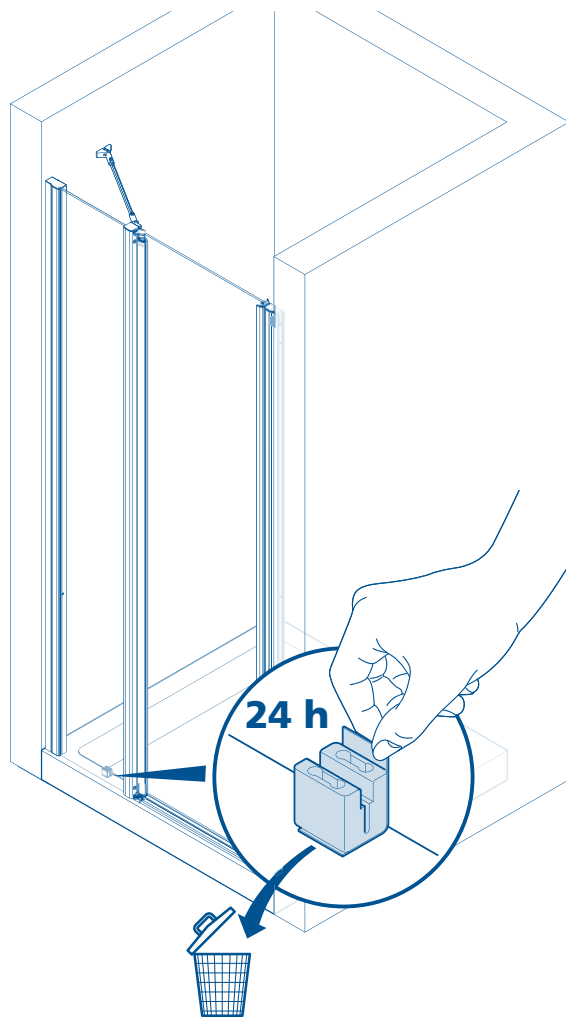


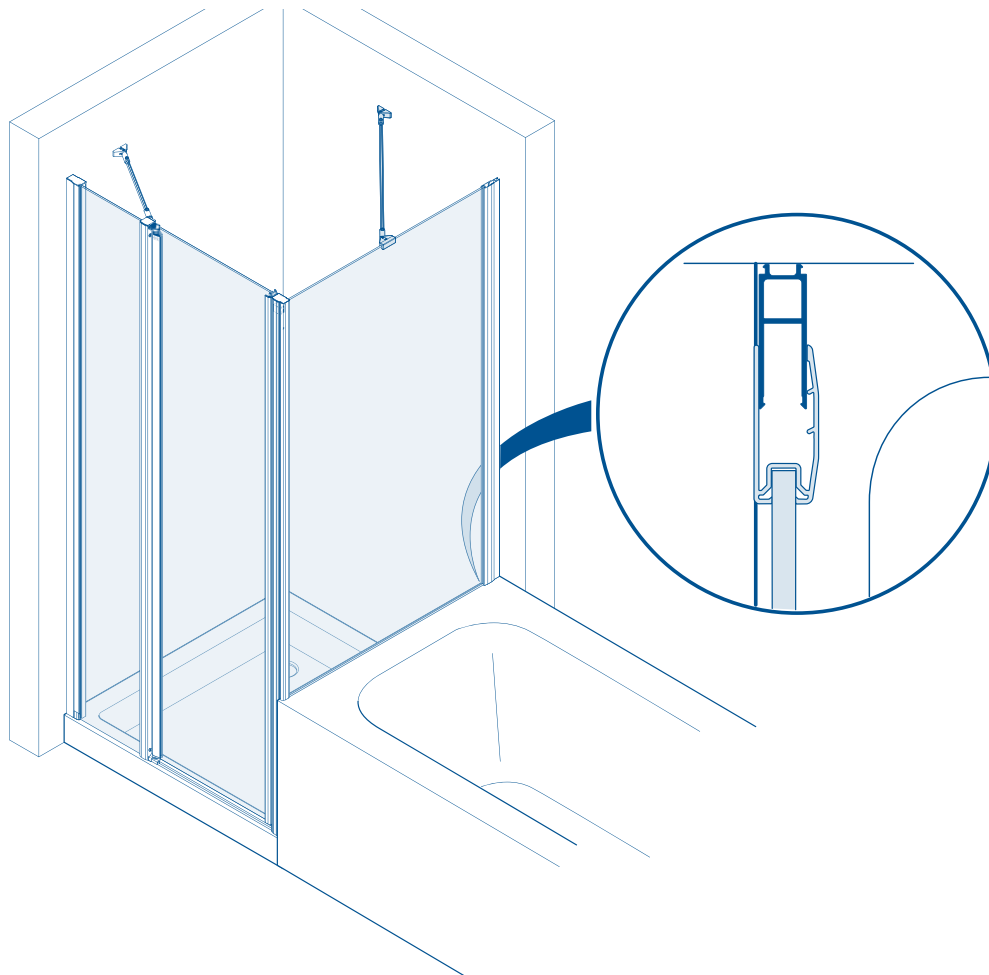
17



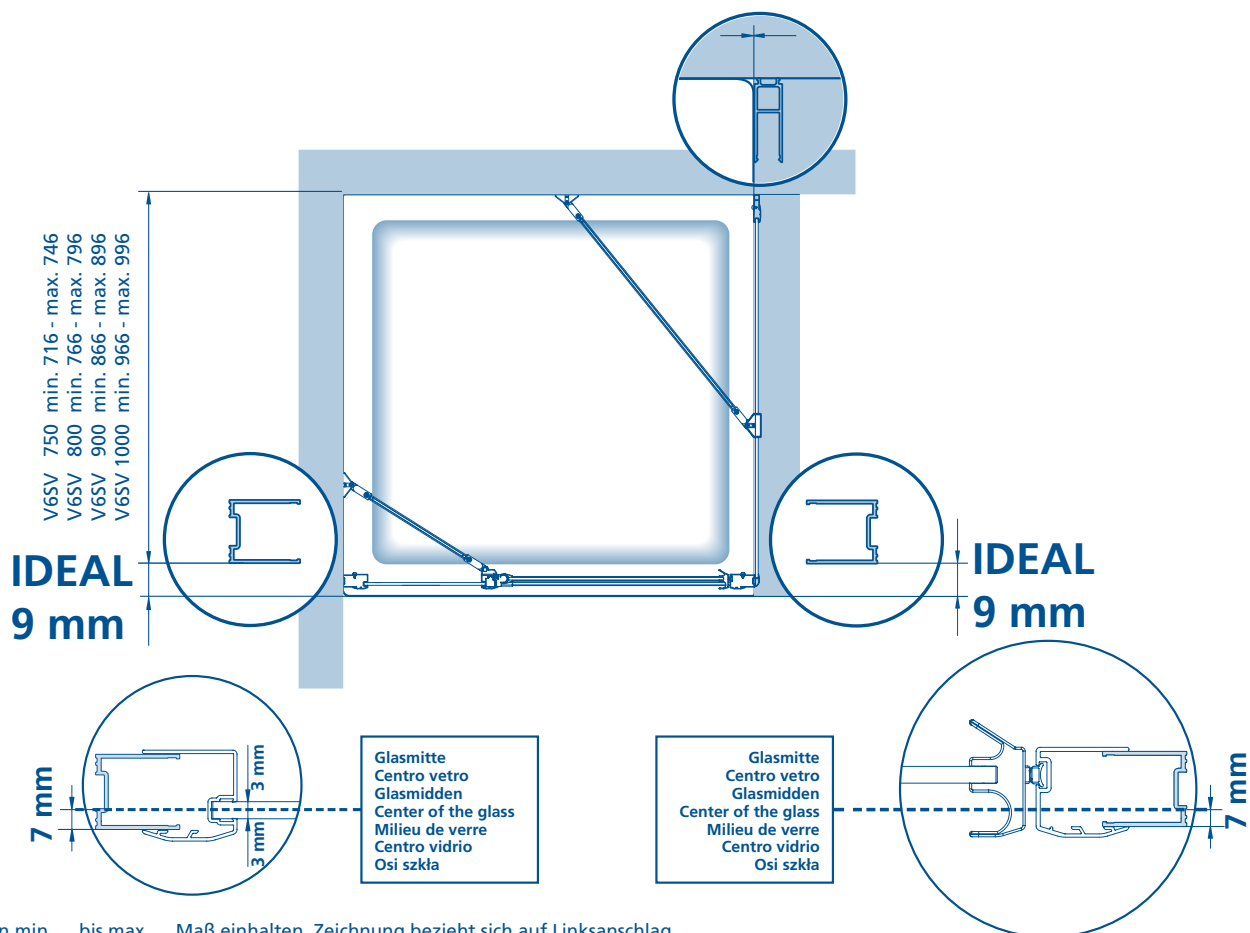
24 h







19



Achtung: Von min. ... bis max. ... Maß einhalten. Zeichnung bezieht sich auf Linksanschlag.

Attenzione: Installare entro min. ... e max. ... mm. Il disegno è riferito al montaggio porta a sinistra.

Let op: van ... tot ... maat aanhouden. De tekening heeft betrekking op een linkszijdige montage.

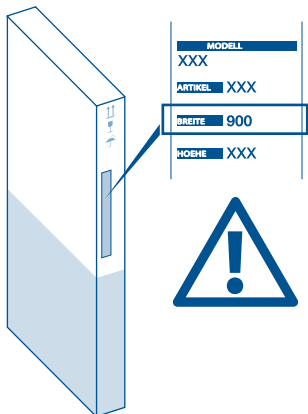
Attention: Fix between min. ... and max. ... mm. Drawing indicates left side hinge.

Attention: de min. ... à max. ... respecter les mesures. Le dessin se réfère à un montage à gauche.

Atención: Fijar entre min. ...y max. ... mm. El dibujo fue hecho para una situación con puerta a izquierda.

Uwaga! Należy zachować wymiar min. ... do maks.Na dolnych pokrywach zawiasa znajdują się wycięcia na uszczelkę.

Standard...



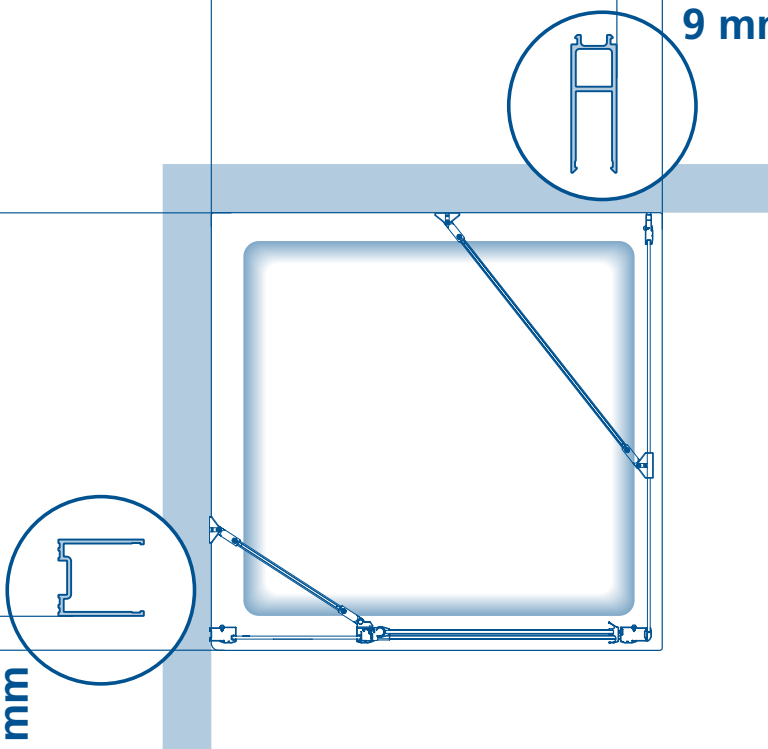
V6TW L/R 750	min. 719 - max. 765
V6TW L/R 800	min. 769 - max. 815
V6TW L/R 900	min. 869 - max. 915
V6TW L/R 1000	min. 969 - max. 1015
V6TW L/R 1200	min. 1169 - max. 1215

IDEAL
9 mm

Standard...

V6S 700	min. 666 - max. 696
V6S 750	min. 716 - max. 746
V6S 800	min. 766 - max. 796
V6S 900	min. 866 - max. 896
V6S 1000	min. 966 - max. 996

IDEAL
9 mm



Sondermaß
Fuori misura
Speciale maten
Tailor made sizes
Dimensions spéciales
Medida especial
Wymiar niestandardowy

Montage ohne Wanne | Montaggio senza piatto | Montage zonder douchebak | Installation without shower tray | Montage sans bac de douche |
 Instalación sin plato de ducha | Montaż bez wanny

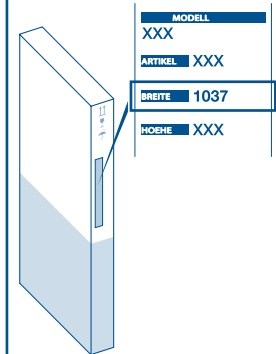
Sondermaß
Fuori misura
Speciale maten
Tailor madesizes



Dimensions spéciales
Medida especial
Wymiar niestandardowy

V6TW
 1037 - 2 mm = IDEAL

V6S
 1037 - 7 mm = IDEAL

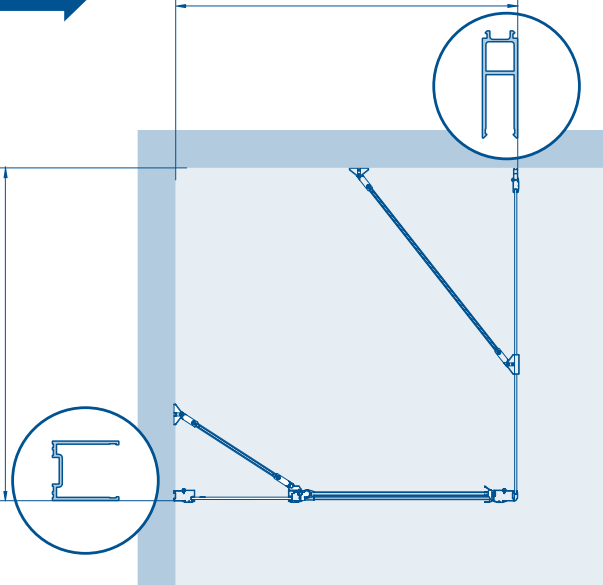


Standard...

V6S 700	min. 666 - max. 696 - IDEAL 678
V6S 750	min. 716 - max. 746 - IDEAL 728
V6S 800	min. 766 - max. 796 - IDEAL 778
V6S 900	min. 866 - max. 896 - IDEAL 878
V6S 1000	min. 966 - max. 996 - IDEAL 978

Standard...

V6TW L/R 750	min. 719 - max. 765 - IDEAL 731
V6TW L/R 800	min. 769 - max. 815 - IDEAL 781
V6TW L/R 900	min. 869 - max. 915 - IDEAL 881
V6TW L/R 1000	min. 969 - max. 1015 - IDEAL 981
V6TW L/R 1200	min. 1169 - max. 1215 - IDEAL 1181



Achtung: Von min. ... bis max. ... Maß einhalten. Zeichnung bezieht sich auf Linksanschlag.

Attenzione: Installare entro min. ... e max. ... mm. Il disegno è riferito al montaggio porta a sinistra.

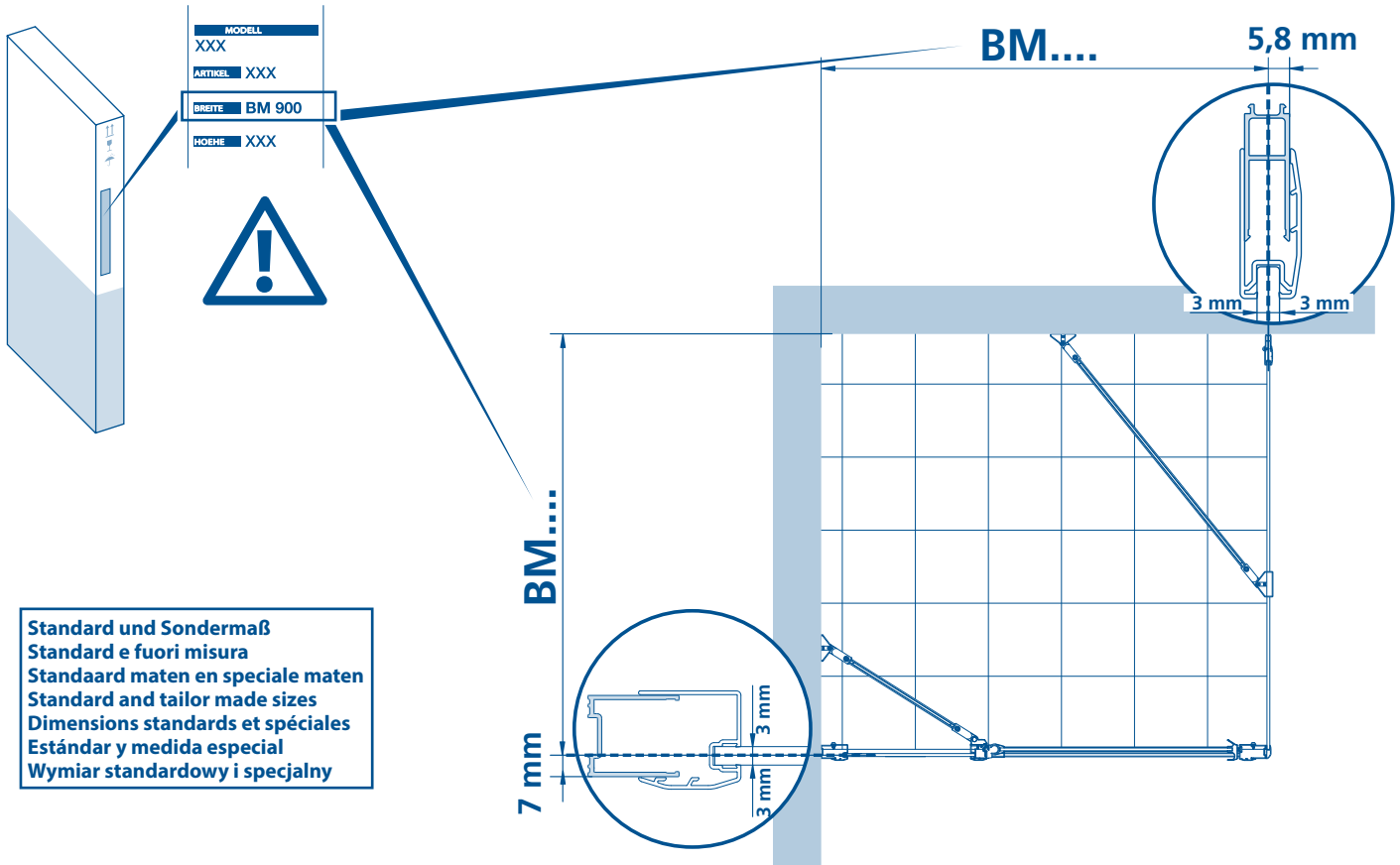
Let op: van ... tot ... maat aanhouden. De tekening heeft betrekking op een linkszijdige montage.

Attention: Fix between min. ... and max. ... mm. Drawing indicates left side hinge.

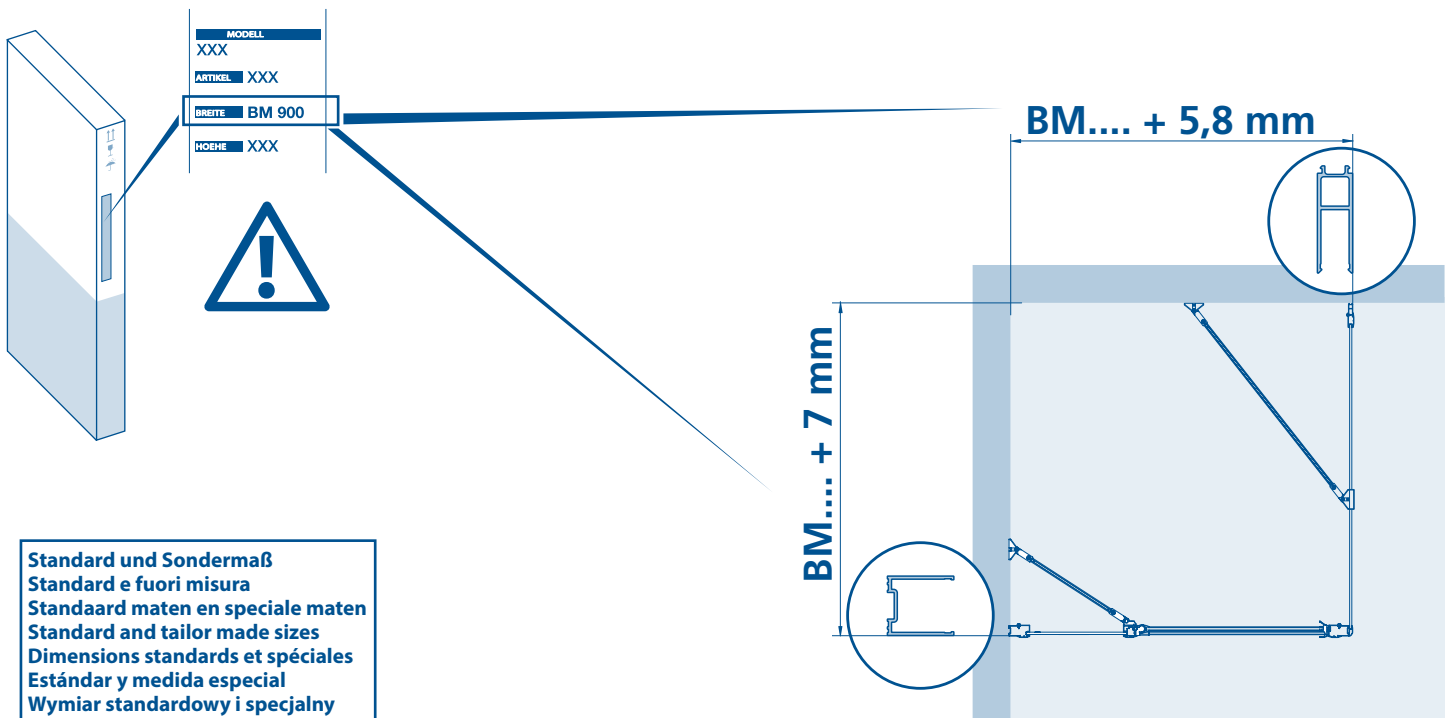
Attention: de min. ... à max. ... respecter les mesures. Le dessin se réfère à un montage à gauche.

Atención: Fijar entre min. ... y max. ... mm. El dibujo fue hecho para una situación con puerta a izquierda.

Uwaga! Należy zachować wymiar min. ... do maks.Na dolnych pokrywach zawiasa znajdują się wycięcia na uszczelkę.



Montage Außenkante Profil | Montaggio senza centro vetro | Montage buitenkant profiel | Installation outer edge profile | Montage profil extérieur |
 Instalación perfil en el exterior | Montaž po zewnętrznej stronie profila



Achtung: Von min. ... bis max. ... Maß einhalten. Zeichnung bezieht sich auf Linksanschlag.

Attenzione: Installare entro min. ... e max. ... mm. Il disegno è riferito al montaggio porta a sinistra.

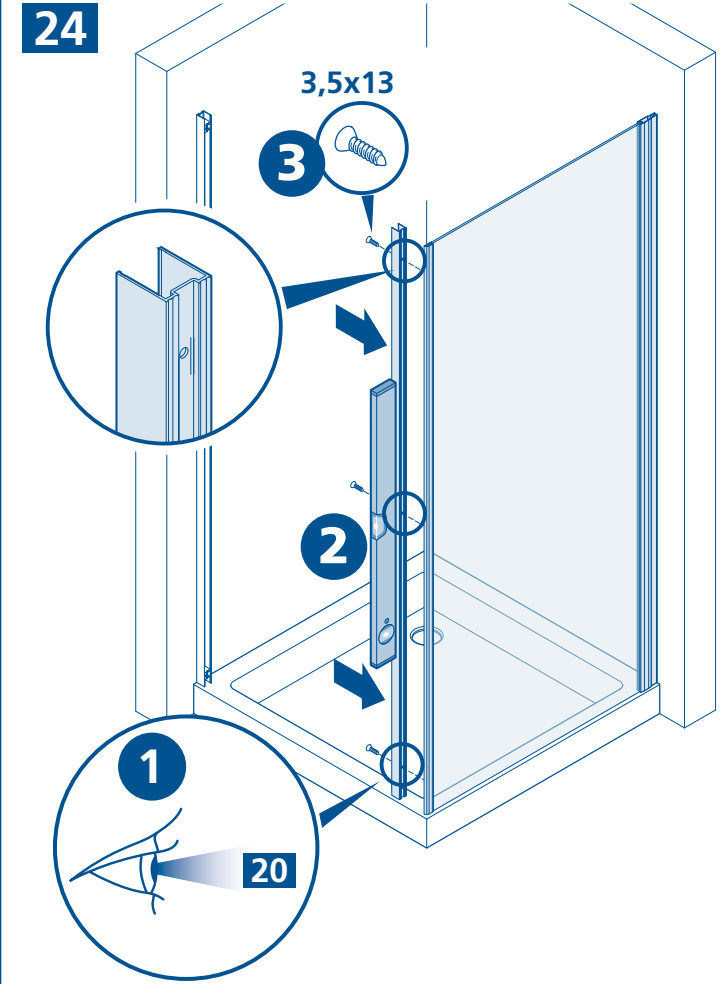
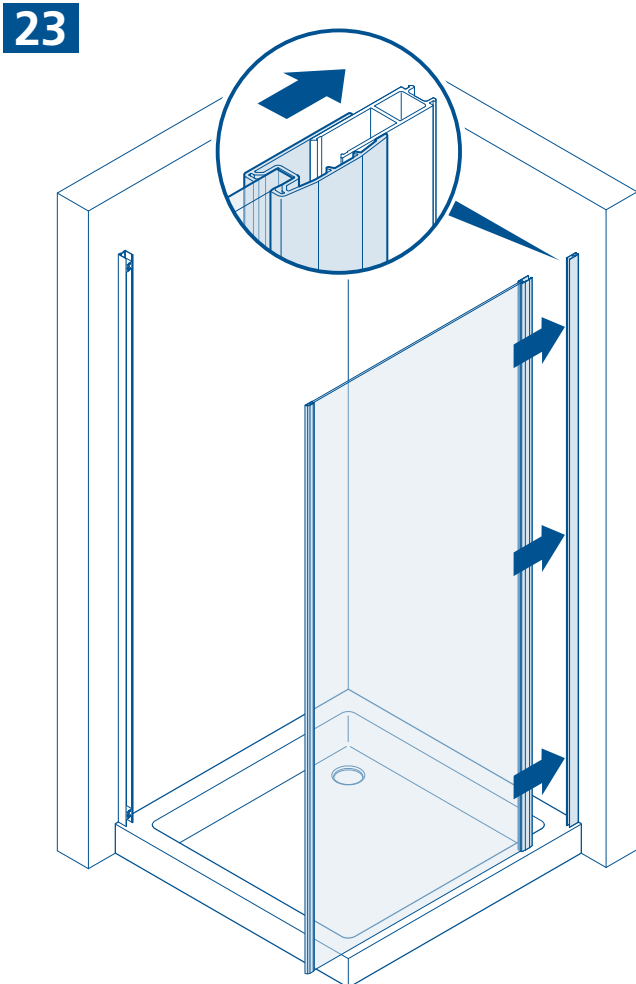
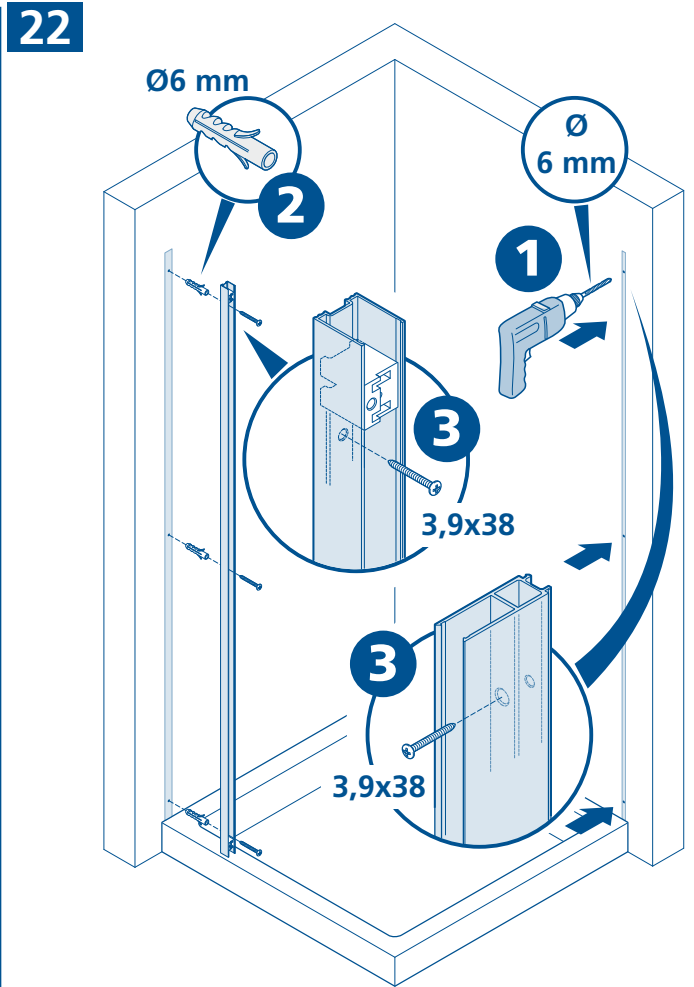
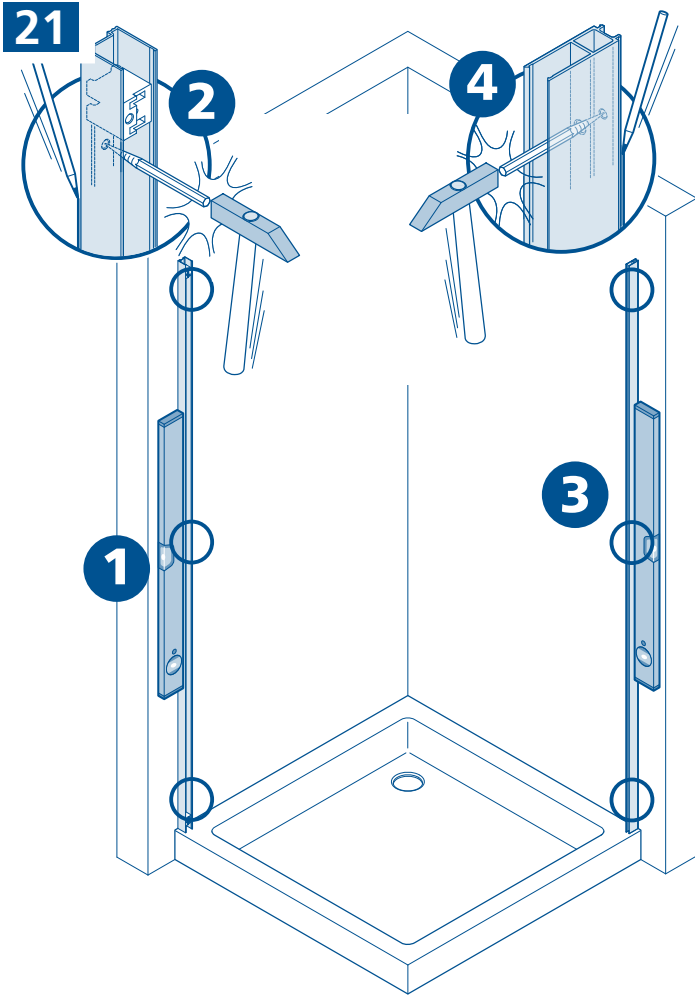
Let op: van ... tot ... maat aanhouden. De tekening heeft betrekking op een linkszijdige montage.

Attention: Fix between min. ... and max. ... mm. Drawing indicates left side hinge.

Attention: de min. ... à max. ... respecter les mesures. Le dessin se réfère à un montage à gauche.

Atención: Fijar entre min. ... y max. ... mm. El dibujo fue hecho para una situación con puerta a izquierda.

Uwaga: Należy zachować wymiar min. ... do maks.Na dolnych pokrywach zawiasa znajdują się wycięcia na uszczelkę.



D

Wichtig!

Bitte überprüfen Sie Ihre Duschkabine vor der Montage auf Transportschäden. Für Schäden an bereits montierten Produkten kann keine Haftung übernommen werden. Zur Reinigung benutzen Sie ein PH-neutrales Reinigungsmittel oder den von uns empfohlenen Spezialreiniger. Nicht zu verwenden sind Verdüner, sowie alkalische, lösungs-mittel-, säure- und chlorhaltige oder scheuernde Mittel.

Werkzeuge für die Montage:

Wasserwaage, Bleistift, Körner, Hammer, Bohrmaschine, Steinbohrer 6mm, Kreuz-schraubenzieher, Schraubenzieher, Stahlbohrer 3mm, Silikon.

2, 21 Die Position der Wandprofile anzeichnen. Zeichnung bezieht sich auf Linksanschlag. Bei Rechtsanschlag beginnen Sie auf der rechten Seite.

3, 22 **Achtung:** Kontrollieren Sie die Beschaffenheit der Wand, Licht-, Gas- und Wasserleitungen. Die mit der Kabine mitgelieferten Dübel und Schrauben sind nur für sämtliche Beton- und Mauerwerkbaustoffe geeignet. Für Wände anderer Bauart müssen Sie dafür geeignetes Befestigungsmaterial verwenden. Verwenden Sie nur Silikon oder Dichtungsmasse, welche für die Oberflächen und Materialien geeignet sind, an denen die Duschkabine montiert wird. Die Befestigung an der Wand, die Montage und die Silikonierung der Duschkabine müssen sorgfältig und professionell durchgeführt werden. Falls Fragen bezüglich der Montage entstehen sollten, wenden Sie sich bitte an Ihren Wiederverkäufer

4, 27 Führen Sie die Fixteile laut Zeichnung ein.

6, 29 Die Regulierung der Tür erfolgt mittels der Regulierungsschrauben. Achtung: Die Distanz zwischen Oberkante Duschtasse und Unterkante ESG-Glas muss 15 mm betragen.

7, 8, 30, 31 Bohren Sie die Profile mit dem mitgeliefertem Bohrer 40 mm vom jeweiligem Profilende an. Mit den Schrauben 3,5x9,5 fixieren und anschließend die Montagehilfen wegnehmen. Um während der Montage den unteren Teil der Duschkabine zu stabilisieren, verwenden Sie bitte den dafür vorgesehenen und mitgelieferten Kleber.

9, 32, 33, 34 Montieren Sie den Stabilisierungsarm laut Zeichnung.

11, 34 Sobald die Regulierung beendet wurde, die Schrauben der Verbindungsstücke des Stabilisierungsarms festziehen.

12, 35 Durch das leichte Zu- oder Aufschrauben der Regulierungsschrauben erhalten Sie eine perfekte Anpassung der Tür der Duschtasse gegenüber. Sollte die Magnetleiste nach der Regulierung nicht auf der ganzen Länge schließen, haben Sie die Möglichkeit die Profile leicht aus dem Glas zu klopfen, damit die Magnete perfekt schließen. Anschließend die Abtropfleisten an den unteren Glasrändern einschieben.

16, 38 Die Schwallschutzleiste auf der Duschtasse fixieren. Hierzu den unteren Kanal mit Silikon füllen und auf der Duschtasse laut Zeichnung positionieren.

15,17,37,39 Am Ende der Montage ist die Duschtabtrennung lt. Zeichnung zu silikonieren. Achtung vorher die zu silikonierenden Flächen (Glas, Profile, Duschtasse, Boden, etc.) reinigen. Vor Benutzen der Dusche Silikon mindestens 24 Stunden lang aushärten lassen.

18, 40 24 Stunden nach der Silikonierung und die Plastikteile wegnehmen.

6, 8, 29, 31 Schrauben Sie die Tür mittels der beiden Regulierungsschrauben am Ausgleichsprofil fest und führen Sie die Montagehilfe ein. Falls die Duschtasse außer Lot gesetzt wurde, verwenden Sie bitte den am besten geeigneten Keil aus der mitgelieferten Serie und fügen Sie diesen zwischen ESG-Glas und Oberkante Duschtasse ein (siehe Zeichnung).

I

Importante!

Prima del montaggio controllare se il prodotto ha subito danni di trasporto. Per danni su prodotti già montati non possiamo assumerci alcuna responsabilità. Per la pulizia utilizzare un detergente con un PH neutro oppure il detergente neutro da noi consigliato. Non utilizzare diluenti e/o sostanze alcaline, sostanze contenenti solventi, acidi, dloro o abrasivi.

Utensili per il montaggio:

livella, matita, bulino, martello, trapano, punta da muro 6 mm, per acciaio 3 mm, cacciavite a croce, cacciavite piatto, silicone.

2, 21 Segnare la posizione dei profili a muro. Il disegno è riferito al montaggio porta a sinistra. Per quanto concorre il montaggio a destra iniziare a destra.

3, 22 **Attenzione:** controllare le condizioni nelle quali si trovano sia la parete che le tubazioni gas, corrente ed acqua. I tasselli e le viti fornite a corredo alla cabina doccia sono adatti per pareti in cemento armato o simili materiali di costruzione. Per pareti di tipo costruttivo diverso, utilizzare di conseguenza materiale di fissaggio adeguato. Utilizzare solo silicone o materiale isolante adatto alle superfici sulle quali verrà montata la cabina doccia. Il fissaggio a parete, il montaggio e la siliconatura della cabina doccia devono essere eseguiti in modo preciso e professionale. Per ulteriori domande relative al montaggio, rivolgersi per favore al grossista.

4, 27 Inserire i lati fissi come da disegno

6, 29 La regolazione della porta avviene agendo sulle viti di regolazione avendo cura di mantenere una distanza vetro-piatto di 15 mm

7, 8, 30, 31 Forare i profili con la punta in dotazione rispettando la distanza di 40 mm da inizio profilo, fissare con le viti 3,5x9,5, poi togliere lo spessore di montaggio Per stabilizzare durante il montaggio la parte inferiore della cabina utilizzare il particolare adesivo in dotazione

9, 32, 33, 34 Montare il braccio di sostegno come da disegno.

11, 34 A regolazione ultimata stabilizzare il braccio di sostegno serrando le viti delle testine.

12, 35 Avvitando o svitando leggermente le viti di regolazione si ottiene il perfetto allineamento della porta rispetto al piatto. Qualora dopo aver regolato le antine, il profilo magnetico non dovesse chiudersi per tutta la sua lunghezza basterà semplicemente battere leggermente (nel punto dove si è formata la fessura) tra il profilo e il vetro. Inserire nel vetro le guarnizioni gocciolatoio

16, 38 Riempire il canalino inferiore del profilo anti allagamento di silicone, quindi appoggiarlo sul piatto come da disegno

15,17,37,39 La cabina doccia, una volta concluso il montaggio, deve essere siliconata come da disegno. Attenzione: le superfici interessate (vetro, profili, piatto doccia, pavimento, ecc.) devono prima essere pulite. Prima di utilizzare la doccia devono passare almeno 24 ore!

18, 40 24 ore dopo la siliconatura togliere il fermo in plastica

6, 8, 29, 31 Avvitare la porta sul profilo a muro tramite le due viti di regolazione ed inserire lo spessore di montaggio. Nell'eventualità di piatto fuori bolla per stabilizzare e bloccare la cabina nella giusta posizione usare la misura di spessore più appropriata da inserire tra il vetro e piatto doccia come da disegno.

NL

Belangrijk!

Vóór montage dient U het artikel op eventuele transport-beschadigingen of fabrieksfouten te controleren. Voor schade aan reeds gemonteerde onderdelen kunnen wij niet aansprakelijk gesteld worden. Voor de reiniging dient u een PH neutraal reinigingsmiddel of de aanbevolen Sealskin douchereiniger te gebruiken. Geen verdunner, alkalische, zuur, chloor of schurende middelen gebruiken.

Benodigd gereedschap:

Kruisschroevendraaier, schroevendraaier, waterpas, potlood, boormachine, steenboor 6mm, staalboor 3mm, silicon.

2, 21 De positie van het muurprofiel aftekenen. De tekening heeft betrekking op een linkszijdige montage. Bij rechtszijdige montage, rechts beginnen.

3, 22 **Let op:** Controleer de muur op licht-, gas- en waterleidingen. De bij de douchebad meegleverde pluggen en schroeven zijn uitsluitend voor beton en steen geschikt. Voor wanden van een ander bouw materiaal dient u hiervoor geschikt bevestigingsmateriaal aan te schaffen. Gebruik uitsluitend siliconen of een andere applicatiekit, welke geschikt is voor het oppervlak en het materiaal wat aan de douchebad gemonteerd wordt. De bevestiging aan de wand, de montage en het silikoneren van de douchebad moet zorgvuldig en professioneel worden uitgevoerd. Indien u vragen heeft tijdens de montage wordt vriendelijk verwezen naar uw wederverkoper.

4, 27 Monteer volgens tekening de vaste panelen

6, 29 Het afstellen van de deuren gebeurt door middel van de stelschroeven. Let op: de afstand tussen onderkant van het glas en bovenkant van de douchebak moet 15 mm zijn.

7, 8, 30, 31 Boor met het meegleverde boortje op 40 mm van ieder profieleinde. Met de schroeven 3,5 x 9,5 fixeren en daarna de montagehulpsjes verwijderen. Om tijdens de montage het onderste deel van de douchebad te stabiliseren, gebruikt u de hiervoor bestemde en meegleverde montagehulpsjes.

9, 32, 33, 34 Monteer de stabilisatiesteun zoals op tekening aangegeven.

11, 34 Zodra u klaar bent met stellen, de schroeven van het verbindingsdeel van de stabilisatiesteun vastdraaien.

12, 35 Door het licht draaien van de stelschroeven krijgt u een perfecte afstelling van de deuren ten opzichte van de douchebak. Indien het magneetprofiel niet over de gehele lengte sluit, heeft u de mogelijkheid om het profiel licht van het glas te kloppen waardoor de magneet perfect sluit. Aansluitend de lekstrip aan de onderzijde van het glas plaatsen.

16, 38 De lekdorpel op de douchebak bevestigen. Hiervoor de onderzijde met siliconen vullen en volgens tekening op de douchebak plaatsen.

15,17,37,39 Nadat de douchebad is gemonteerd, dient deze te worden afgekit volgens de tekening. Let op dat de oppervlaktes welke gekit worden (glas, profiel, douchebak/vloer etc.) ontvet worden. Voordat de douche in gebruik genomen kan worden, dient de kit tenminste 24 uur te worden uitgehard.

18, 40 Vóór gebruik van de douche de siliconenkit 24 uur laten uitharden en 24 uur na het afkitten de montagehulpsjes verwijderen.

6, 8, 29, 31 Indien de douchebak niet waterpas staat, gebruik dan de meest geschikte wig uit de meegleverde serie en plaats deze tussen glas en douchebak. (zie tekening)

GB

Important!

Before assembling the shower, please control if the product has been damaged by the transport. We don't assume responsibility for damaged products which are already assembled. For cleaning use a pH-neutral cleaning agent or the special cleaner recommended by us. Not to use any solvents, as well as alkaline, solvent -, acid- and chloric or scrubbing agents.

Required assembly tools:

Water level, pencil, hammer, drill, drill 6 mm, cross-shaped screwdriver, screwdriver, steeldrill 3mm, silicon.

2, 21 Mark the position of the wall profiles.
Drawing indicates left side hinge. For right side hinge please start installation on right side.

3, 22 Attention: please ensure to check the wall condition and the position of electrical wiring, gas and water piping. Plugs and screws, provided with the shower enclosure, are only suitable for masonry walls. For different wall construction and material types, please use the appropriate fixing means. Use only sealants suitable for the surfaces and materials on which the shower enclosure will be installed. Erection, installation, fixing on the wall and sealing of the shower enclosure must be properly done according to good practice. In case of doubt on erection and installation procedures, please contact the reseller.

4, 27 Insert the fix-panels as shown in the drawing.

6, 29 The regulation of the door takes place by means of the regulation screws. Attention: the distance between top side of the shower tray and bottom of the door has to be 15 mm.

7, 8, 30, 31 Drill the profiles with the in the installation kit included driller 40 mm from both ends. Fix with the two 3,5x9,5 screws and take afterwards the assembly help away.
To stabilize during the installation the bottom of the shower enclosure, use please the special adhesive included in the installation kit.

9, 32, 33, 34 Fix the support as shown in the drawing.

11, 34 When You finished the regulation, stabilize the support by tighten the screws of the terminals.

12, 35 By means of unscrewing or screwing on the regulation screws, You get a perfect adjustment of the door respect to the shower tray. If the magnetic profiles after the regulation does not meet each other on the whole length, You have the possibility to knock out of the glass the magnetic profile fixed on it. Afterwards put the drip-off rubbers on the bottom of the doorglasses.

16, 38 Fix the anti-inundation profile on the shower tray as shown in the drawing. Therefore fill the channel on the bottom with silicon.

15,17,37,39 Once the shower enclosure is assembled, it must be isolated with silicon according to the drawings. Attention: Please assure that the surfaces used to isolate (glass, profiles, shower tray, floor, etc.) is clean. Please wait for 24 hours till the silicon is dry before using it.

18, 40 Wait for 24 hours before You remove the plastic wedge.

6, 8, 29, 31 Screw the door on the compensation profile by means of the two regulation screws and insert the assembly aids. If the shower tray is not perfectly levelled, use please that plastic wedge form the supplied series, witch adapts most to Your situation and insert it between glass and shower tray (see drawing).

F

Attention!

Avant de commencer les opérations de montage, assurez-vous que votre cabine n'a subi aucun dommage durant le transport. Les réclamations pour cause de dommage ne peuvent être acceptées lorsque la cabine est déjà montée. Pour nettoyer veuillez utiliser un produit de nettoyage au pH neutre ou le produit spécial que nous recommandons. N'utilisez pas de solvants, de produits alcalins, acides à base de chlore ou agressifs.

Outils requis:

tournevis cruciforme, niveau à bulle, crayon, perceuse, mèche de 6 mm pour la pierre, mèche de 3 mm pour l'acier et silicone.

2, 21 Marquer la position des profils au mur.
Le dessin concerne un montage initial à gauche, lors d'un montage initial à droite, commencer à droite.

3, 22 Attention: il est important de vérifier l'absence de canalisations d'eau, de gaz ou de câbles électriques dans le mur. Les chevilles et vis fournies avec la cabine ne sont appropriées pour tous les matériaux de maçonnerie et bétons. Pour des murs réalisés avec d'autres matériaux veuillez utiliser pour cela du matériel de fixation approprié. N'utilisez que du silicone ou un produit d'étanchéité qui est approprié aux surfaces et matériaux, où la cabine douche sera installée. La fixation au mur, l'assemblage et le siliconnage de la cabine de douche doivent être mis en oeuvre soigneusement et professionnellement. Si des questions devaient naître concernant l'assemblage, veuillez vous adresser à votre détaillant.

4, 27 Introduire les parties fixes suivant le dessin

6, 29 L'ajustement de la porte se fait moyennant les vis d'ajustement. Attention : La distance entre le bord supérieur du tub de douche et le dessous du verre ESG doit être 15 mm.

7, 8, 30, 31 Forer à l'aide de la mèche livrée un trou en haut et en bas du profilé à 40 mm de la fin du profilé. Fixer avec les vis 3,5x9,5 et ensuite enlever les auxiliaires de montage. Afin de stabiliser la partie du bas de la cabine, utiliser svp l'autocollant prévu et livré.

9, 32, 33, 34 Monter le support de renfort suivant le dessin.

11, 34 Après réglage de la cabine, serrer les vis de l'élément de connexion du support de renfort.

12, 35 Pour un réglage parfait de la porte sur le tub de douche, serrer légèrement les vis de réglage. Si après ajustement le profilé aimant ne se ferme pas entièrement sur la longueur complète ajuster légèrement moyennant un petit marteau en caoutchouc jusqu'à ce que les profilés aimants se ferment entièrement. Ensuite placer la bande antifuite en bas du verre.

16, 38 Fixer la bande antifuite sur le tub de douche. Pour ce faire remplir la rainure du dessous avec du silicone et le fixer sur le tub suivant les instructions du dessin.

15,17,37,39 La cabine de douche, une fois que l'assemblage est terminé, doit être siliconée selon le dessin. Attention: les surfaces intéressées (verre, profils, receveur de douche, sol, etc.) doivent d'abord être nettoyées. Avant d'utiliser le cabine de douche attendre au moins 24 heures!

18, 40 Laisser sécher 24 heures avant emploi.

6, 8, 29, 31 Fixer la porte moyennant les deux vis de réglage au profilé et introduire les auxiliaires de montage. Si le tub n'est pas placé à niveau, utiliser la clavette la plus convenable parmi la série de clavettes livrées pour ainsi stabiliser et bloquer la porte (voir dessin).

E

Importante!

Antes del montaje controlar si el producto tiene daños de transporte. Para daños a productos ya montados no asumamos alguna responsabilidad. Limpiar cada semana con agua y jabón, no utilizar diluyentes, detergentes rasqueantes, bencina, ... Para la limpieza utilizar un detergente con un PH neutral o el detergente neutral recomendado de duka. No utilizar diluyentes y/o substancias alcalinas, substancias que contienen solventes, ácidos, cloro o materias abrasivas.

Herramientas por el montaje:

Nivel, lápiz, puntero, martillo, tallador, punta de 6 mm, 3 mm por acero, destornillador a cruz, destornillador plano y silicón.

2, 21 Señalar la posición de los perfiles a pared
El dibujo fue hecho para una situación con puerta a izquierda. Si tiene que montar la puerta a la derecha, empezar, por favor, po el lado derecho.

3, 22 Atención: controlar por favor las condiciones de las paredes y la ubicación de líneas de gas, energía y agua. Los tacos y los tornillos enviados juntos a la mampara son adecuados para material edil en cemento y para material de construcción de paredes. Para paredes realizadas con material constructivo diferente tiene que utilizar material de fijación en función del material de construcción. Utilizar solo silicón o material de insulación adapto a las superficies sobre las que se fija la mampara. La fijación a pared, el montaje y la siliconatura de la mampara tienen que ser hechas en manera precisa y profesional. Si tiene preguntas al respecto del montaje, las rogamos de contactar el distribuidor.

4, 27 Insertir los fijos siguiendo el dibujo.

6, 29 La regulación de la puerta se hace mediante los tornillos de regulación. Atención: la distancia entre nivel inferior del vidrio y nivel superior del plato de ducha tiene que ser siempre de 15 mm.

7, 8, 30, 31 Taladrar los perfiles con el taladrador comprendido en el set de montaje a unos 40 mm del borde superior y inferior del perfil, fijar con los tornillos 3,5x9,5 y apartar después los auxilios de montaje.
Para estabilizar durante el montaje la parte inferior de la cabina de ducha, utiliza por favor el adhesivo comprendido en el set de montaje.

9, 32, 33, 34 Monta el soporte siguiendo el dibujo.

11, 34 Tan pronto como la regulación es terminada, estabilizar el soporte serrando los tornillos de los terminales.

12, 35 Mediante un suave a- o destornillar de los tornillos de regulación obtiene un perfecto alineamiento de la puerta respecto al plato de ducha. Si el perfil con el imán no se sierra en toda su longitud después del montaje, es suficiente golpear ligeramente en el punto donde non sierra entre perfil y cristal. Después se cerrará perfectamente. Insertir las gomas de escurrimiento en el nivel inferior de los vidrios.

16, 38 Fijar el perfil anti-inundación sobre el plato de ducha. Para esto llenar el canal inferior con silicón y ponerlo sobre el plato de ducha siguiendo el dibujo.

15,17,37,39 La cabina de ducha, una vez ha concluido su instalación, debe ser sellada con silicona como se indica en el diseño. Atención: las superficies en contacto con la silicona (cristal, perfiles, plato de ducha, pavimento, etc.) se deben limpiar con anterioridad. Antes de utilizar la cabina de ducha, deben pasar al menos 24 horas.

18, 40 24 horas después de la siliconatura sacar las cuñas de plástico.

6, 8, 29, 31 Fijar la puerta al perfil de compensación mediante los dos tornillos de regulación, insertir los auxilios de montaje. Si el plato de ducha no es perfectamente nivelado, utilizar por favor la cuña mas conveniente entre las cuñas provistas para insertarla entre nivel inferior del vidrio y nivel superior del plato de ducha (vea dibujo).

Ważne!

Przed rozpoczęciem montażu kabinę należy sprawdzić pod kątem ewentualnych uszkodzeń transportowych. Nie ponosi się odpowiedzialności za szkody wykryte na wrażliwych produktach. Do mycia i pielęgnacji proszę używać środków czyszczących o odczynie PH obojętnym lub polecanych przez nas specjalnych preparatów. Nie należy stosować rozpuszczalników, jak również preparatów alkalicznych, kwaśnych, zawierających chlor lub posiadających w swoim składzie ścierny.

Narzędzia niezbędne do montażu:

poziomica, ołówek, punktak, młotek, wiertarka, wiertło do kamienia 6 mm, śrubokręt krzyżakowy, śrubokręt, wiertło do stali 3 mm.

2, 21 Zaznaczyć po ożeniu profilu przyściennego.

Na dolnych pokrywach zawiasa znajdują się "wycięcia na uszczelkę". Dlatego, w celu uniknięcia pomyłek, pokrywa górna opatrzona jest nalepką.

3, 22 Uwaga! Proszę sprawdzić jakość i stan ściany oraz przebieg instalacji elektrycznej, gazowej i wodnej. Dostarczone w komplecie z kabiną kołki rozporowe i wkręty nadają się wyłącznie do ścian murowanych. Do ścian wykonanych w systemie lekkiej zabudowy lub innych należy zastosować odpowiednie systemy mocowań. Proszę zwrócić uwagę na to, aby zastosowany został rozsiekacz silikonu w ściąganiu powierzchni na jakiej zamontowano kabinę. Montaż kabin i jej uszczelnienie musi zostać wykonane zgodnie z instrukcją! W przypadku wątpliwości prosimy zwrócić się o pomoc do dystrybutora lub naszego przedstawicielstwa.

4, 27 Elementy stałe należy wprowadzić zgodnie z rysunkiem.

6, 29 Regulacja drzwi odbywa się za pomocą śrub regulacyjnych. Uwaga! Należy zachować dystans 15 mm pomiędzy górną krawędzią brodzika a dolną krawędzią elementu szklanego.

7, 8, 30, 31 Na końcach profili należy wywiercić otwory za pomocą zawartego w komplecie zestawu wiertła 40 mm, a następnie dokonać trwałego montażu śrubami 3,5 x 9,5. Na koniec należy usunąć pomocnicze elementy montażowe. Celem ustabilizowania podczas montażu dolnej części kabinę należy wykorzystać specjalny czerniony pomocniczy element montażowy, z folią samoprzylepną.

9, 32, 33, 34 Ramie stabilizujące należy zamontować zgodnie z rysunkiem.

11, 34 Po zakończonej regulacji należy dokręcić śruby elementów połączeniowych ramienia stabilizującego.

12, 35 Dzięki prostemu do- i odkręcaniu śrub regulacyjnych uzyskuje się doskonałe dopasowanie drzwi w stosunku do brodzika. Jeśli po regulacji uszczelka magnetyczna nie domykałaby się na całej długości, wówczas należy w odpowiednim miejscu lekko ją wybić z elementu szklanego, aby uszczelki perfekcyjnie domykały się na całej długości. Na koniec należy wsunąć profile odprowadzające wodę na dolne krawędzie elementów szklanych.

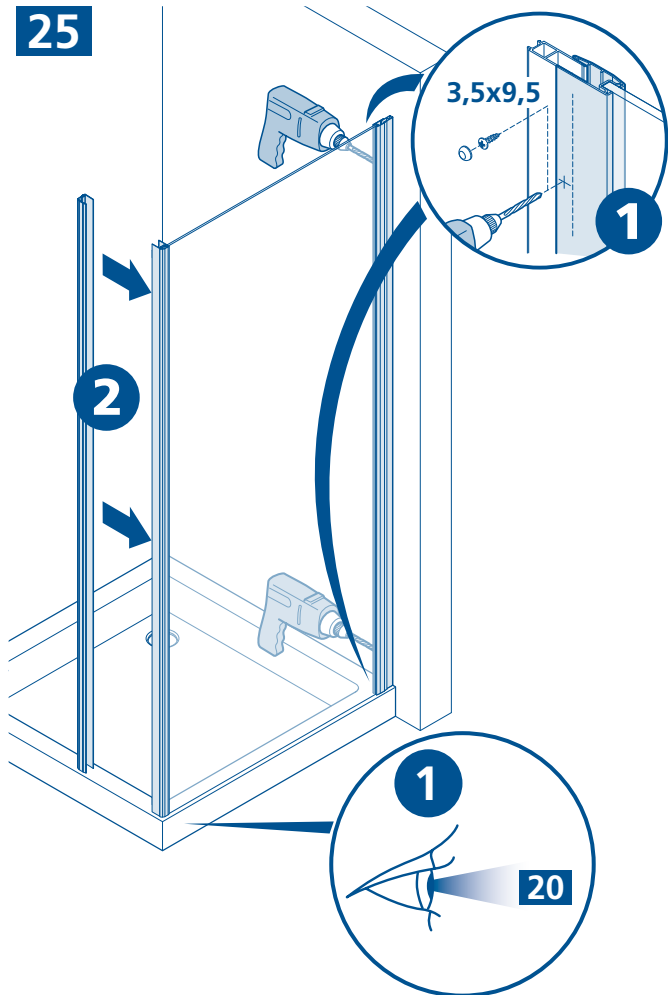
16, 38 Profil chroniący przed rozpryskującą się wodą należy zamontować na brodziku. Spodni kanał profilu należy wcześniej wypełnić silikonem. Umieszczenie na brodziku odbywa się zgodnie z rysunkiem.

15, 17, 37, 39 Po zakończeniu montażu należy kabinę uszczelnić silikonem zgodnie z instrukcją. Uwaga! Przedtem wszystkie silikonowane powierzchnie (szkło, profile, brodzik, płytki) należy oczyścić. Przed pierwszym natryskiem pozostawić silikon na 24 godziny do wyschnięcia.

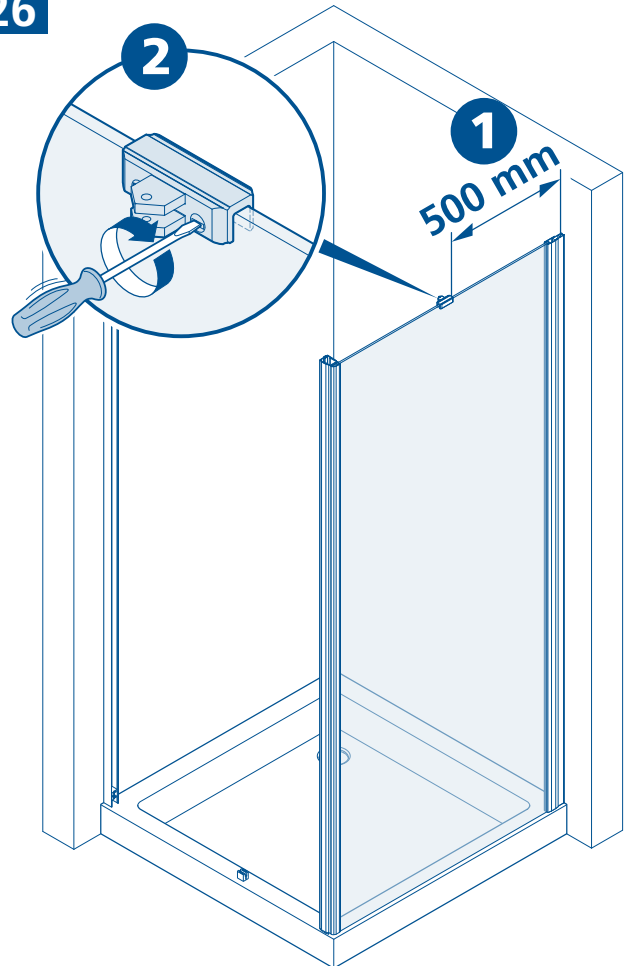
18, 40 Plastikowy klin należy usunąć 24 godziny po zasilikonowaniu.

6, 8, 29, 31 Drzwi należy dokręcić za pomocą obu śrub regulacyjnych do profilu wyrównującego oraz umieścić pomocnicze elementy montażowe. Jeśli brodzik nie jest ustawiony w pionie, wówczas należy wykorzystać najlepiej pasujący spośród zawartych w komplecie dostawy klinów. Należy go umieścić pomiędzy elementem szklanym a górną krawędzią brodzika (patrz rys.).

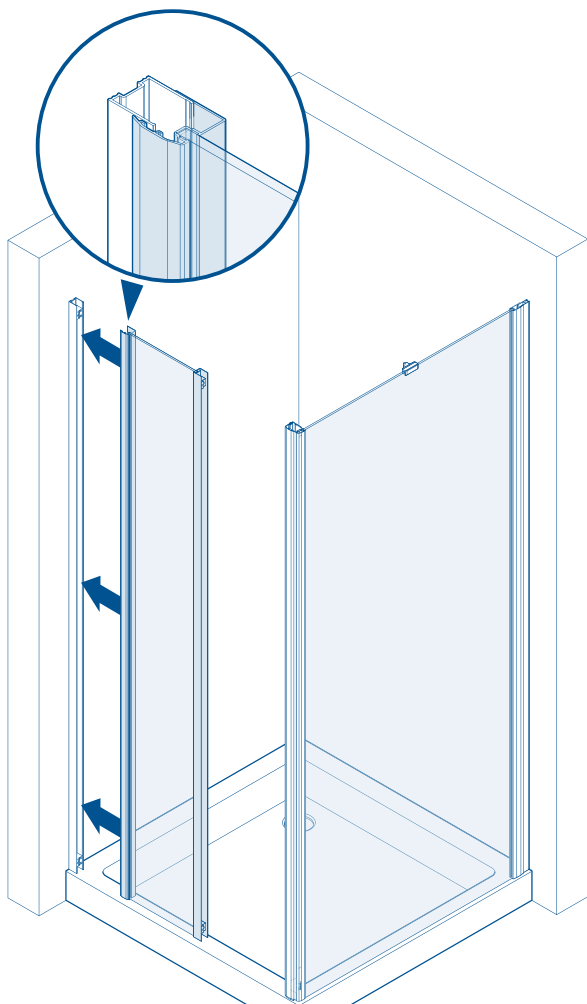
25



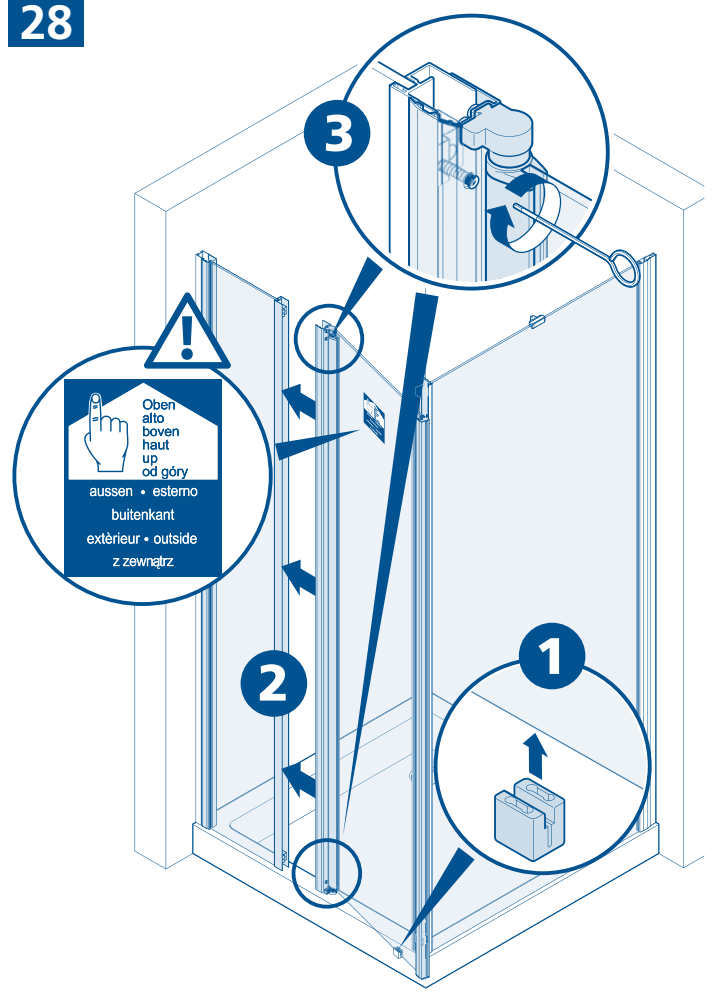
26

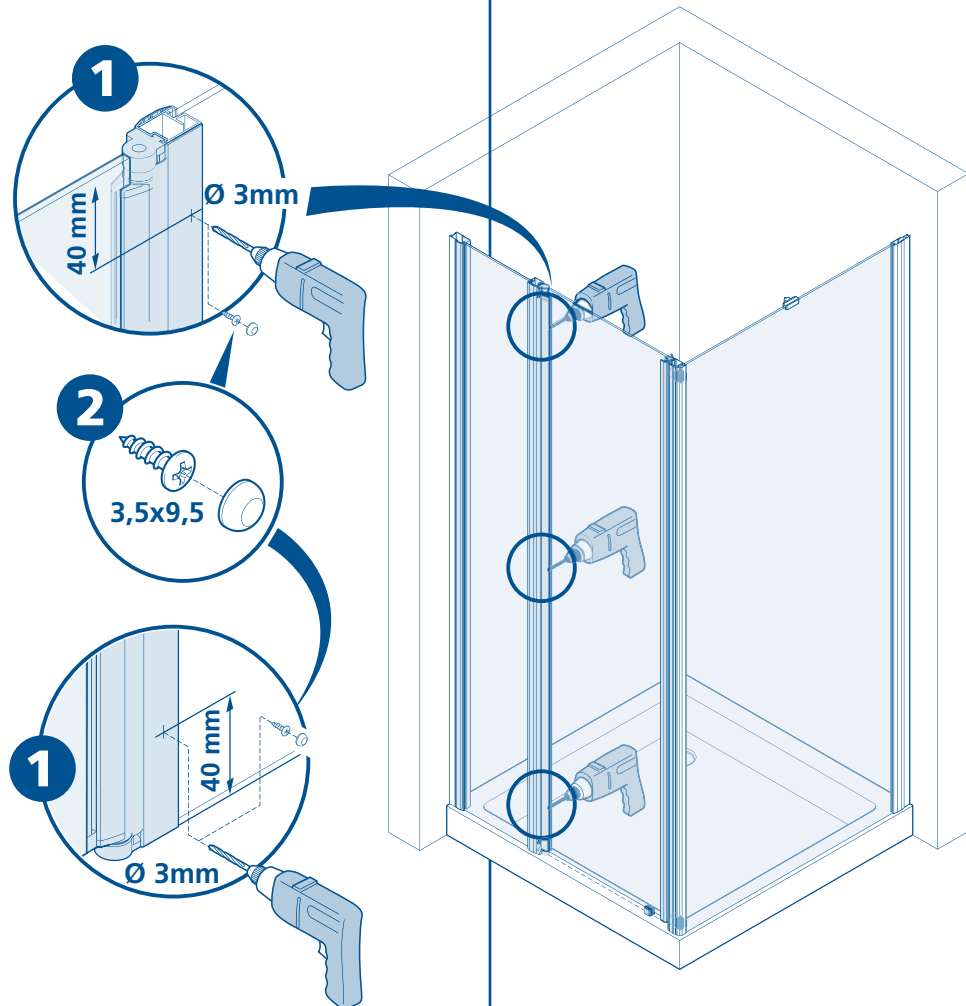
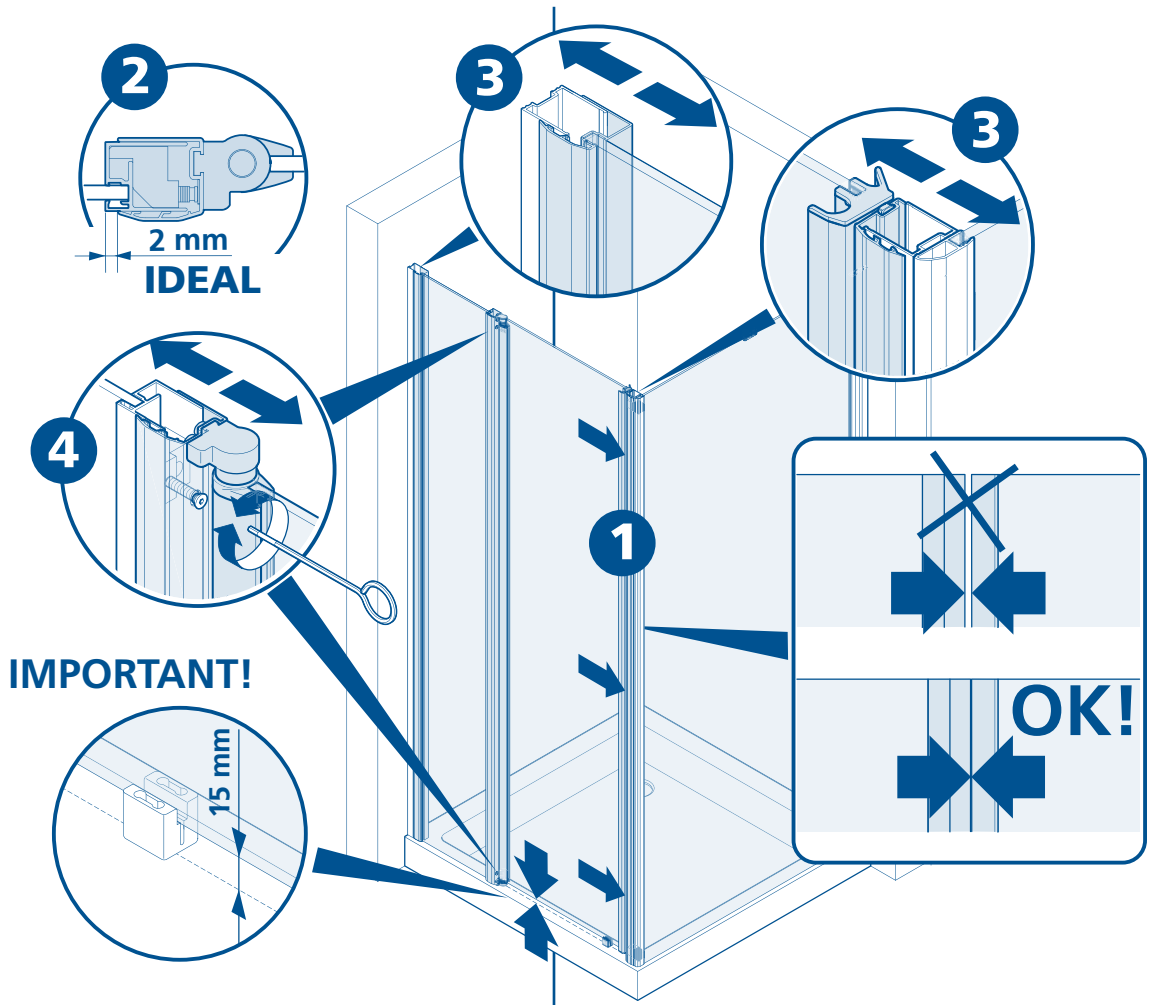


27

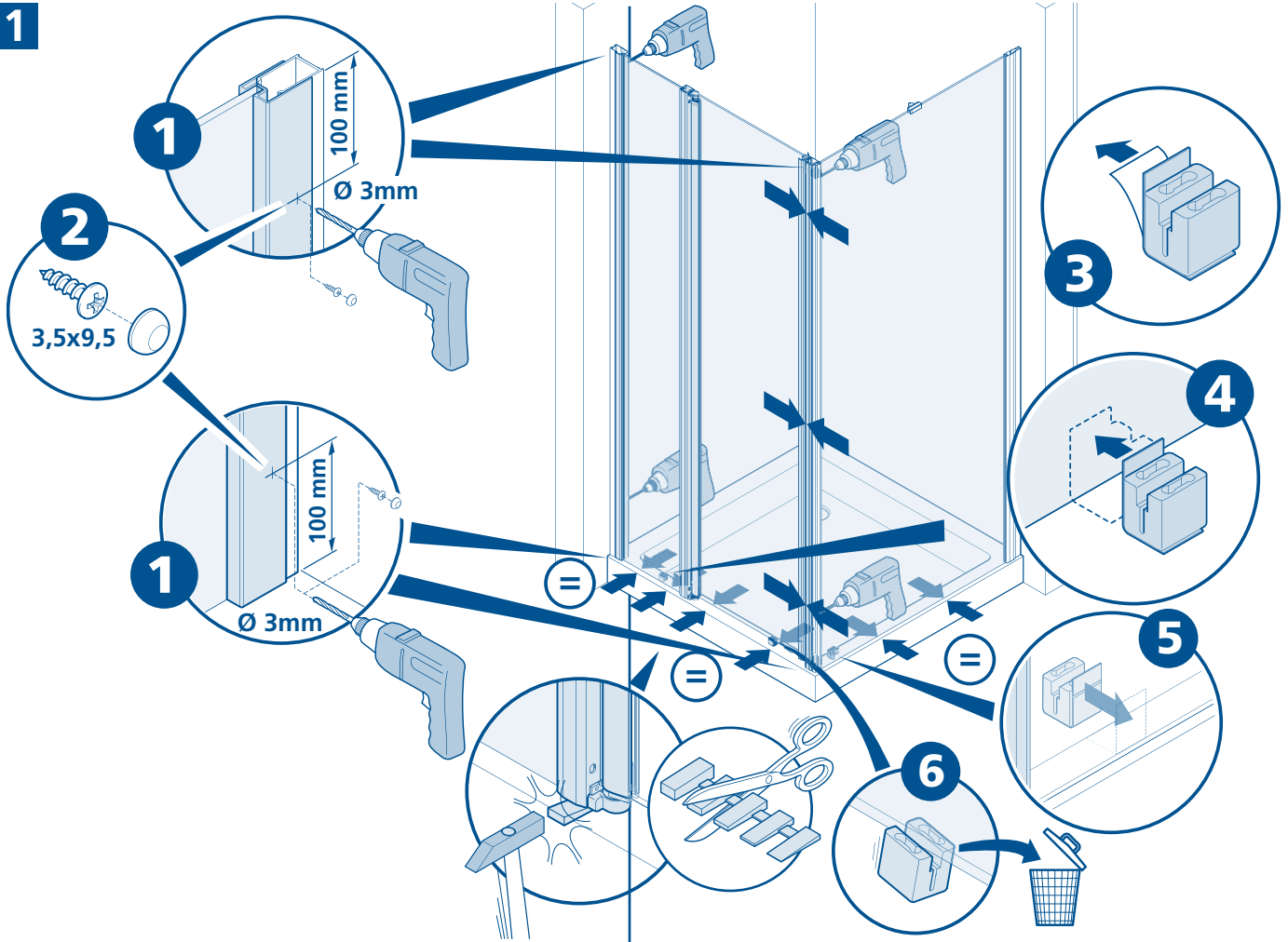


28

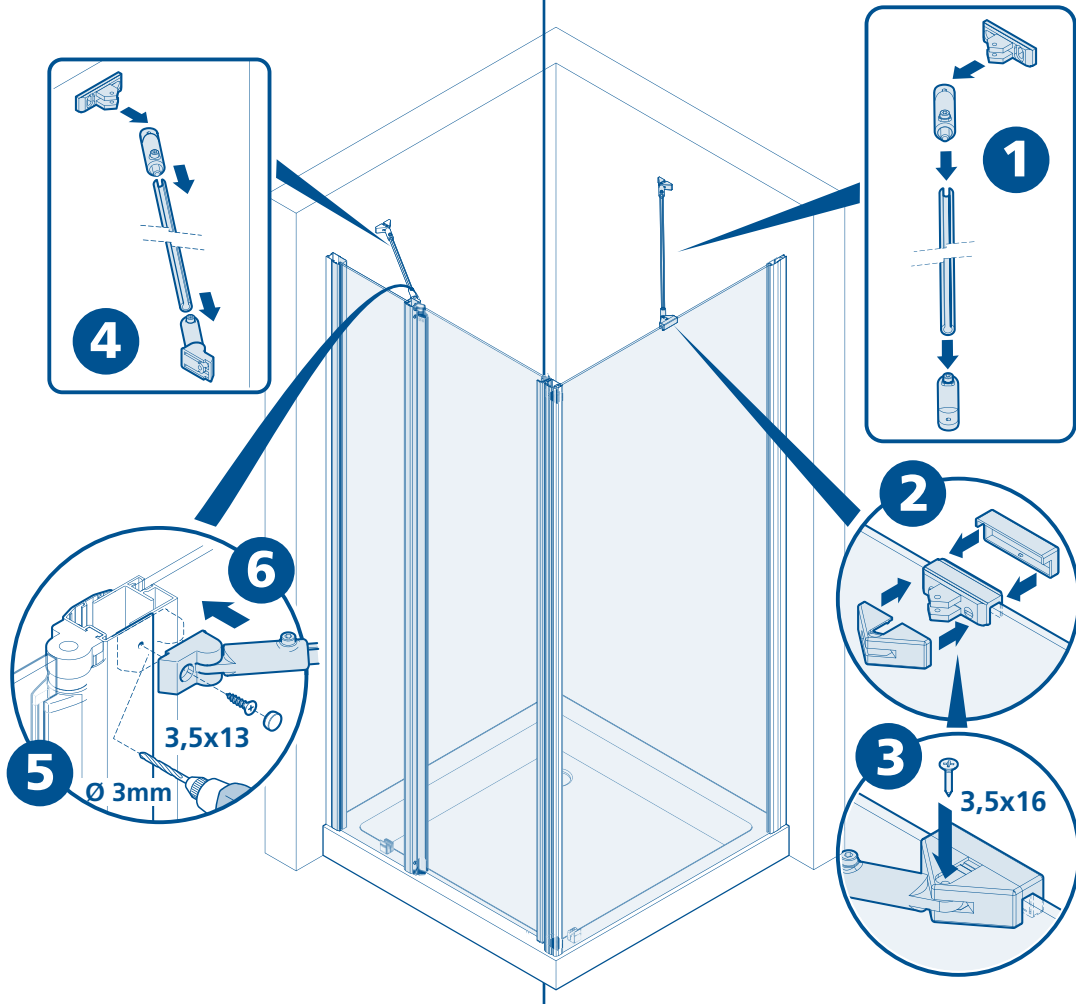




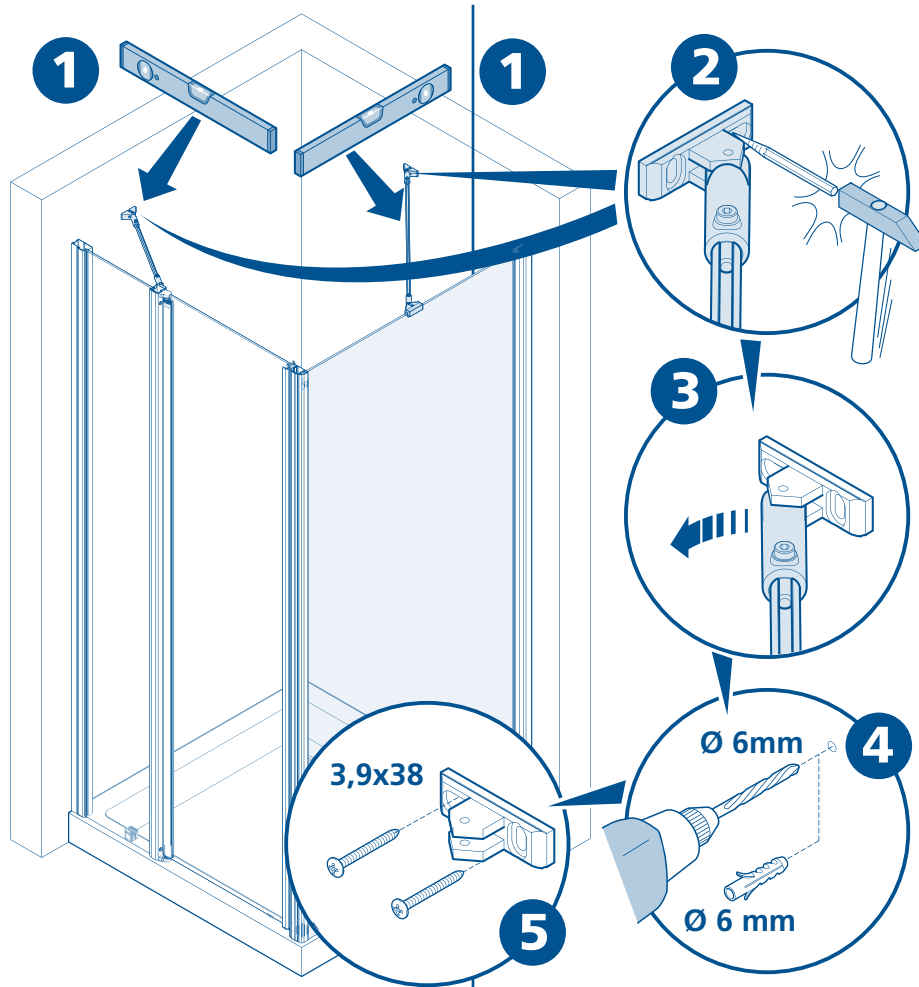
31



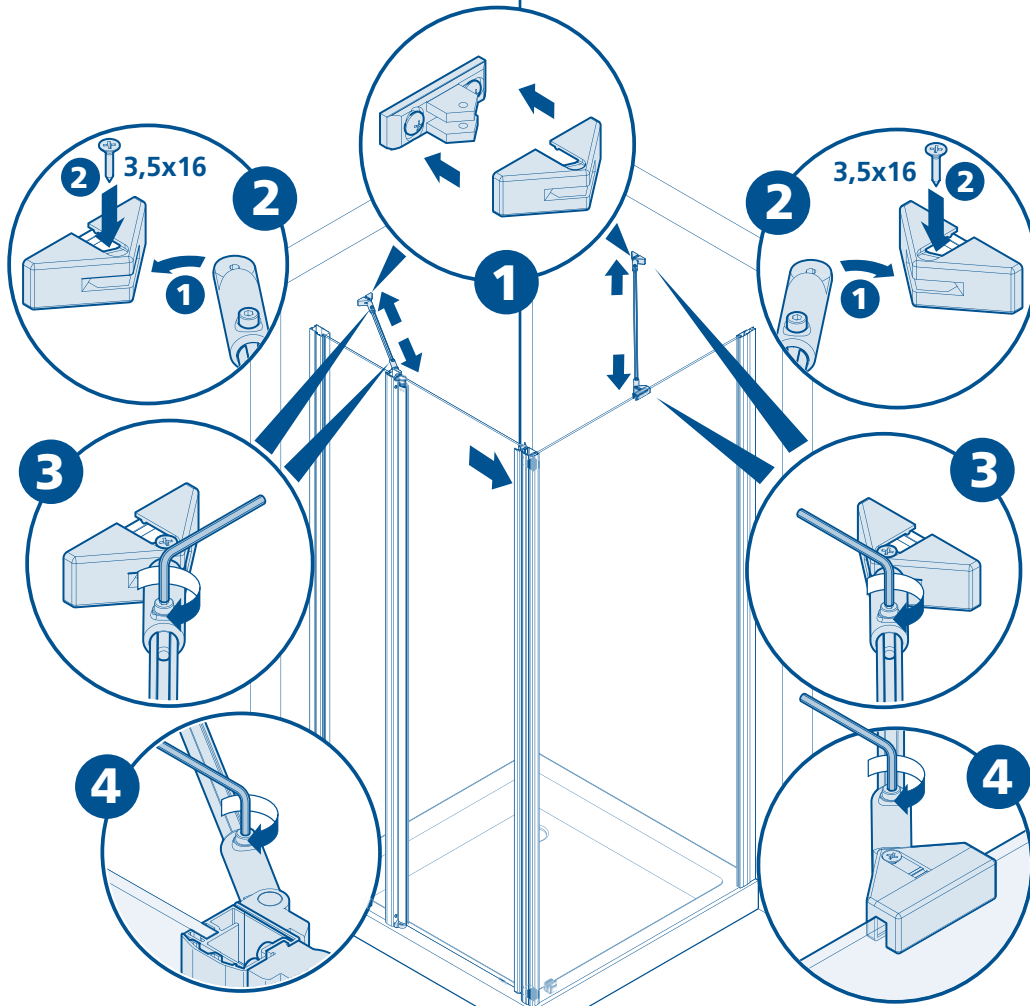
32

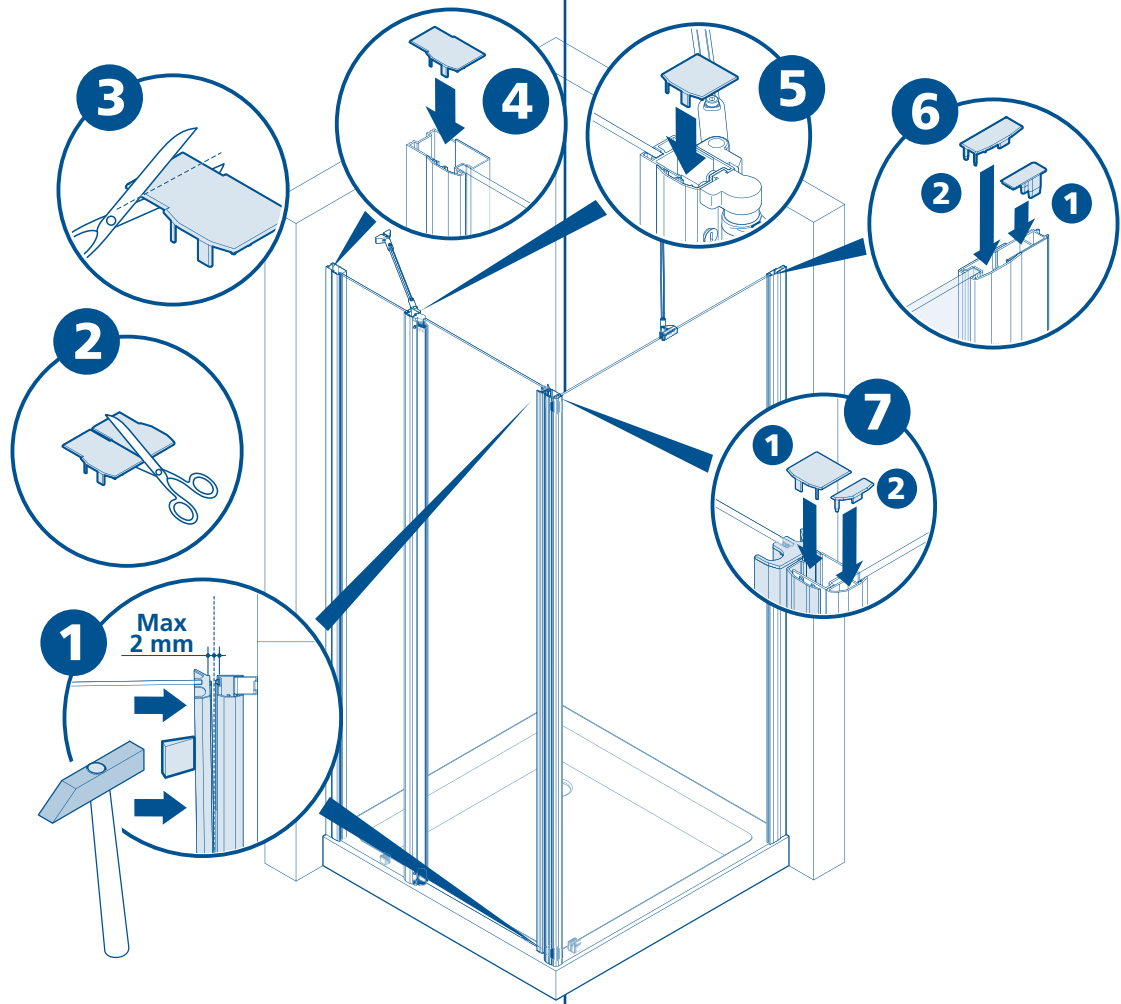
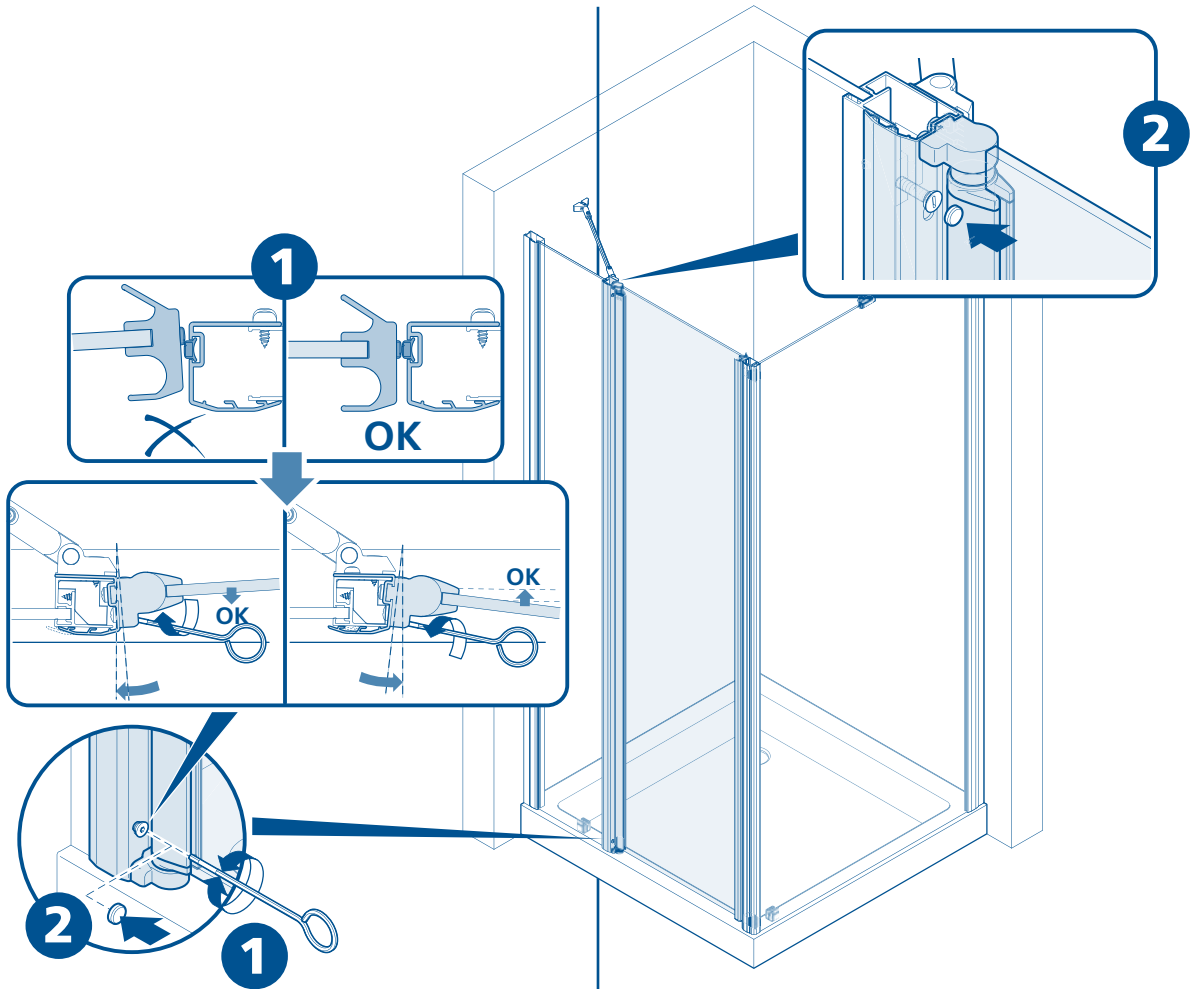


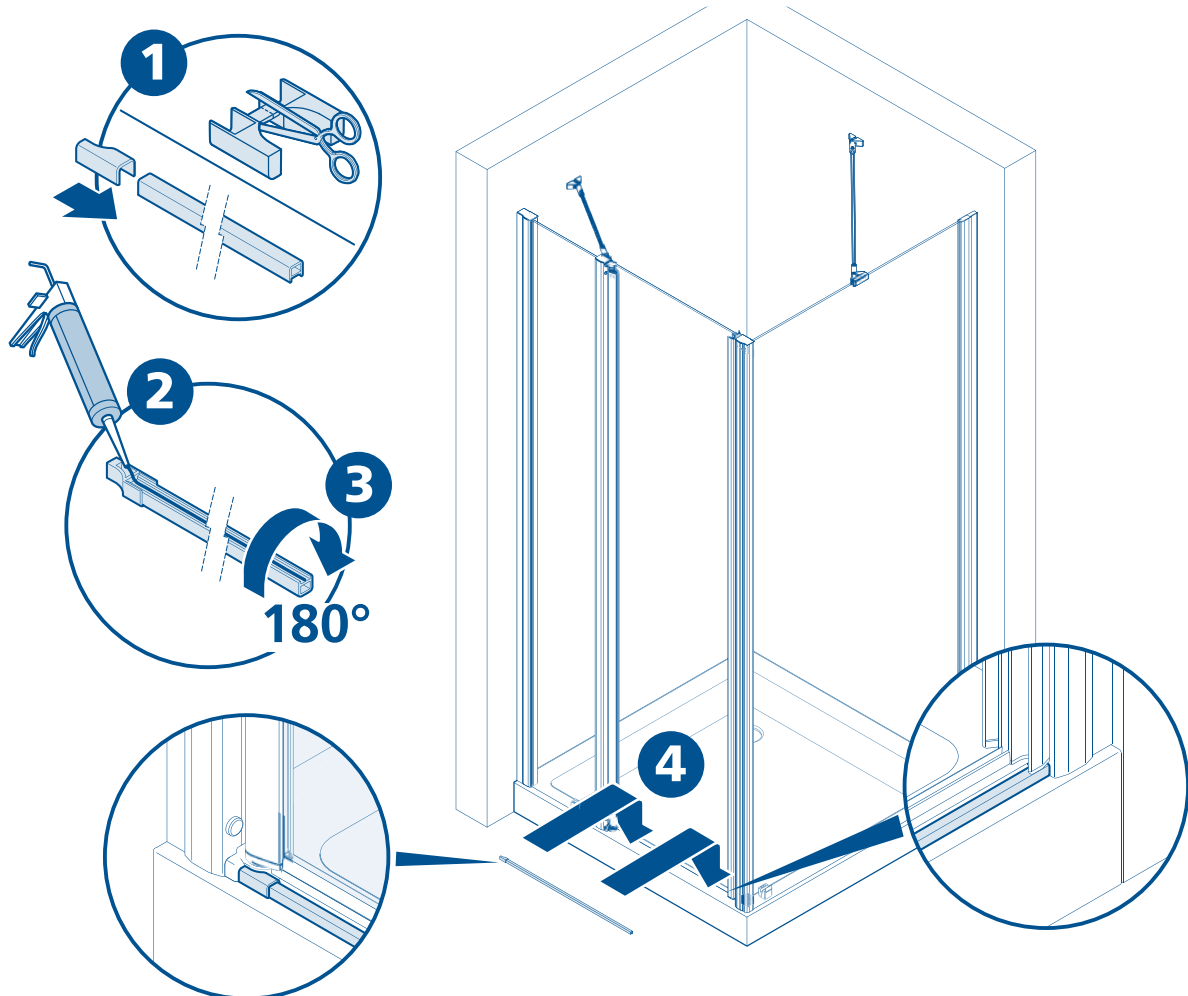
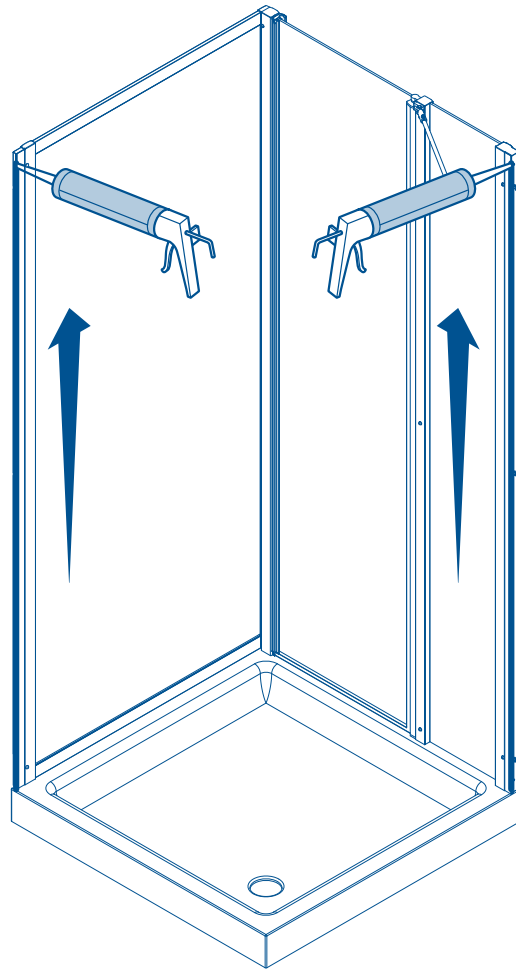
33

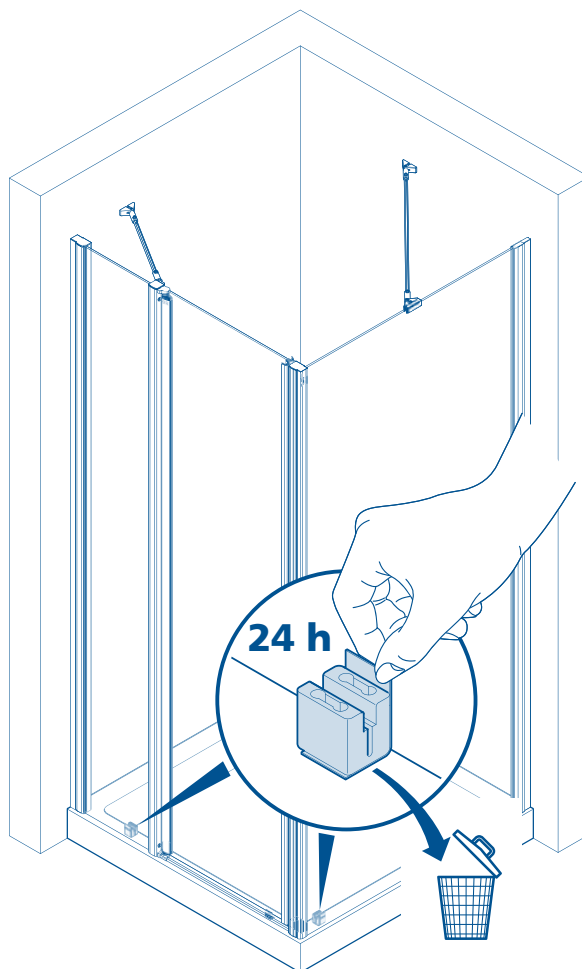
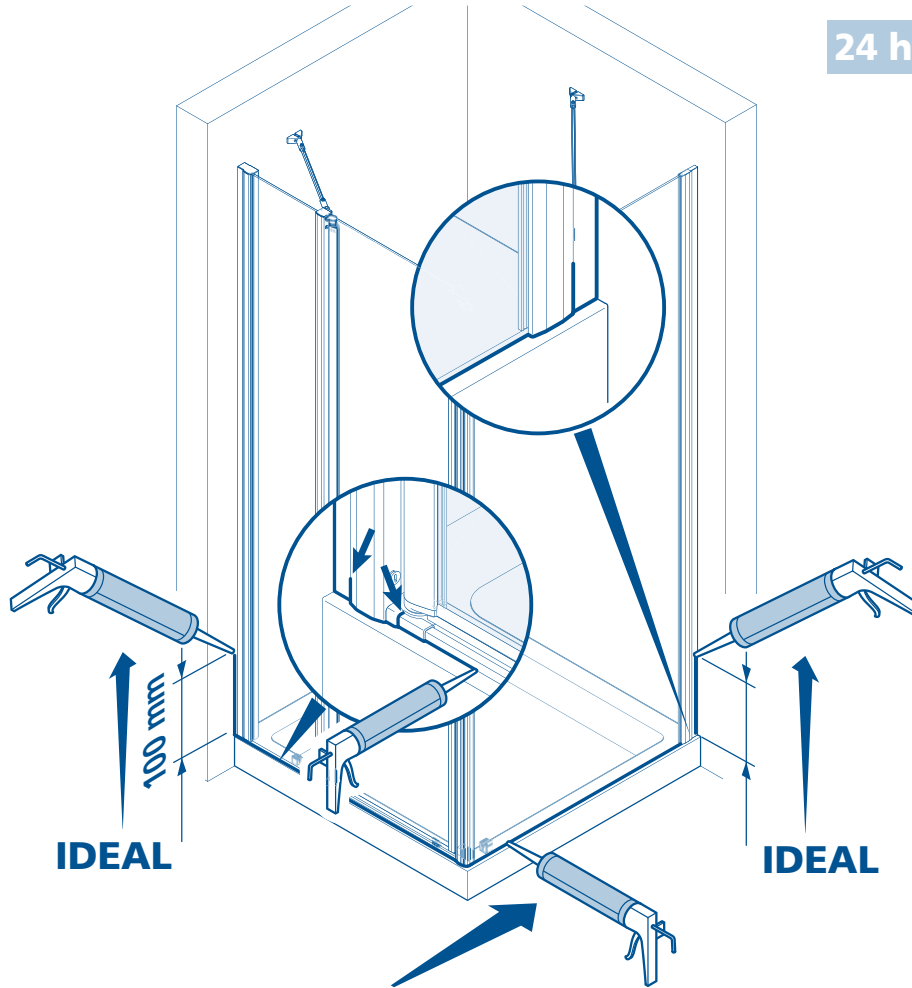


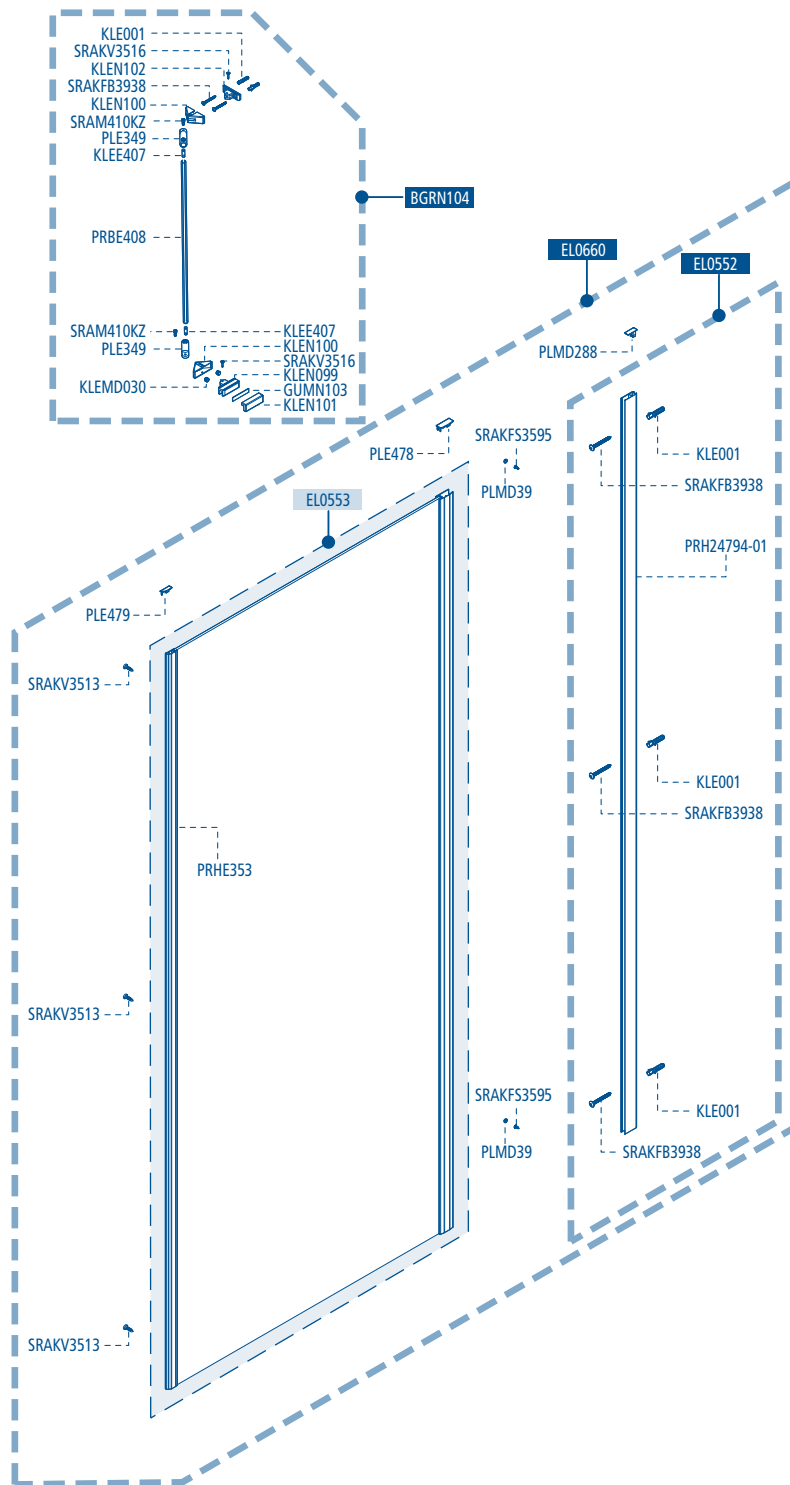
34





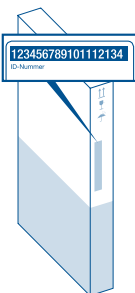
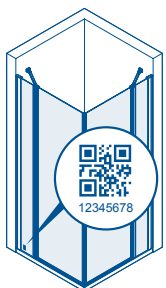




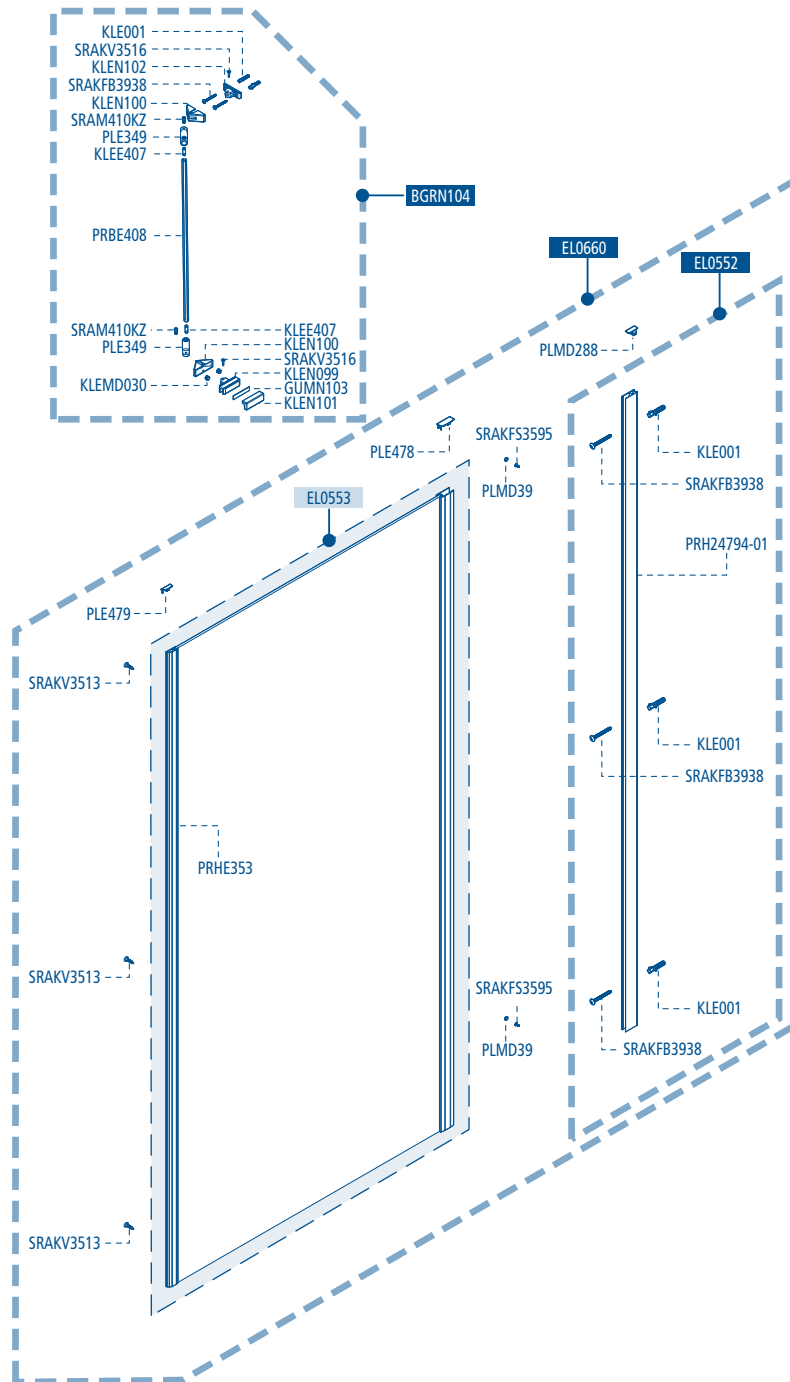


QR-CODE - 12345.....

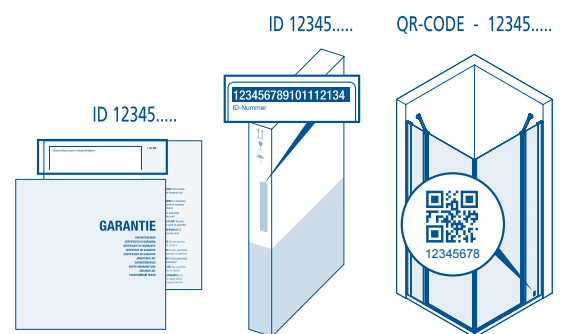
ID 12345.....



- Bei Ersatzteillieferungen ist die Bekanntgabe der Identifikationsnummer oder des QR-Codes erforderlich.
- Per la consegna di ricambi è necessario comunicare il numero di identificazione prodotto o il codice QR.
- Voor de levering van reserveonderdelen is het noodzakelijk dat u het identificatienummer of de QR-code doorgeeft.
- When ordering spare parts, you must provide us your product identification number or QR code.
- Pour la livraison de pièces détachées, il est nécessaire de communiquer le numéro d'identification du produit ou le code QR.
- Para la entrega de piezas de repuesto, necesitará el número de identificación del producto o el código QR.
- Przy dostawach części zamiennych wymagane jest podanie numeru identyfikacyjnego lub kodu QR.
- При поставке запасных частей необходимо указать идентификационный номер или QR-код.
- Při objednávce náhradních dílů je nezbytné uvedení identifikačního čísla nebo QR kódu



- Bei Ersatzteillieferungen ist die Bekanntgabe der Identifikationsnummer oder des QR-Codes erforderlich.
- Per la consegna di ricambi è necessario comunicare il numero di identificazione prodotto o il codice QR.
- Voor de levering van reserveonderdelen is het noodzakelijk dat u het identificatienummer of de QR-code doorgeeft.
- When ordering spare parts, you must provide us with product identification number or QR code.
- Pour la livraison de pièces détachées, il est nécessaire de communiquer le numéro d'identification du produit ou le code QR.
- Para la entrega de piezas de repuesto, necesitará el número de identificación del producto o el código QR.
- Przy dostawach części zamiennych wymagane jest podanie numeru identyfikacyjnego lub kodu QR.
- При поставке запасных частей необходимо указать идентификационный номер или QR-код.
- Při objednávce náhradních dílů je nezbytné uvedení identifikačního čísla nebo QR kódu





- D** *Der Produzent behält sich jederzeit das Recht, ohne Vorbescheid Abänderungen vorzunehmen.*
- I** *Il produttore si riserva il diritto di apportare modifiche al prodotto senza preavviso.*
- NL** *De producent houdt zich het recht voor, ten alle tijde zonder tegenbericht, veranderingen door te voeren.*
- GB** *The producer reserves the right to modify the product at any time without prior notice.*
- F** *Le producteur se réserve le droit de modifier le produit sans aucun préavis.*
- E** *El productor se reserva el derecho de aportar modificaciones al producto sin previo aviso.*
- PL** *Producent zastrzega sobie prawo do wprowadzania zmian bez uprzedniego powiadamiania.*