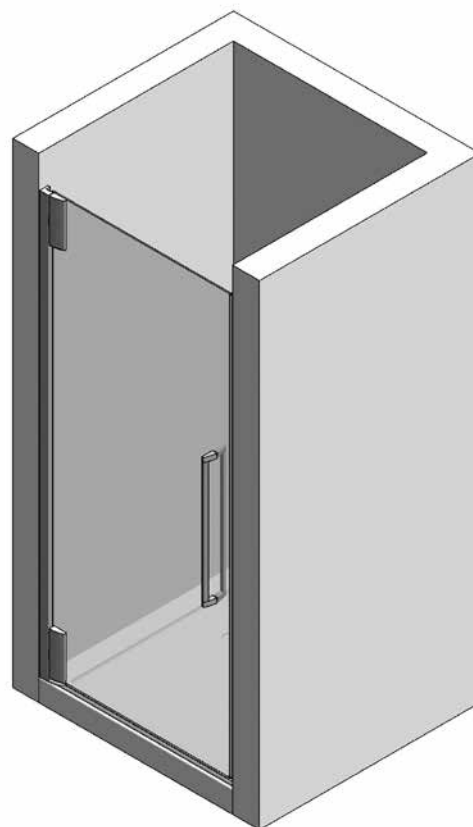


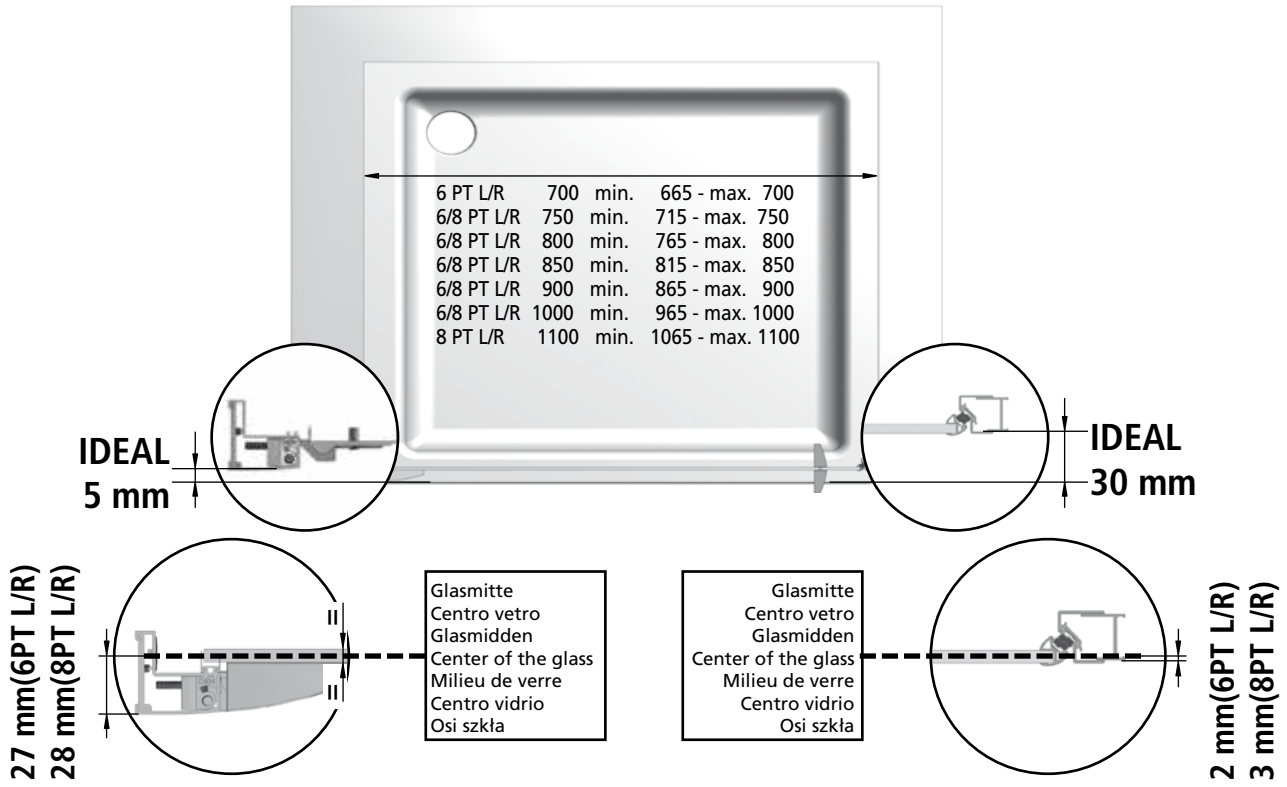
Montageanleitung
Istruzioni di montaggio
Montage - instructie
Assembling instructions
Instructions de montage
Instrucciones para el montaje
Instrukcja montażu

6/8 PT L/R

6/8 PSV L/R

- D** Schwenktür für Nische oder mit verkürzter Seitenwand
- I** Porta battente per nicchia o con elemento laterale accorciato
- NL** Swingdeur voor nis of met ingekorte zijwand
- GB** Swingdoor for niche or with short fixpart
- F** Porte battente pour niche ou avec paroi latérale raccourcie
- E** Puerta abatible entre paredes o con fijo acortado
- PL** Drzwi wahadłowe do niszy lub kompletacji ze skróconą ścianką boczną





Achtung: Von min. ... bis max. ... Maß einhalten. **Zeichnung bezieht sich auf Linksanschlag.**

Attenzione: Installare entro min. ... e max. ... mm. **Il disegno è riferito al montaggio porta sinistra.**

Let op: van ... tot ... maat aanhouden. **De tekening heeft betrekking op een linkszijdige montage.**

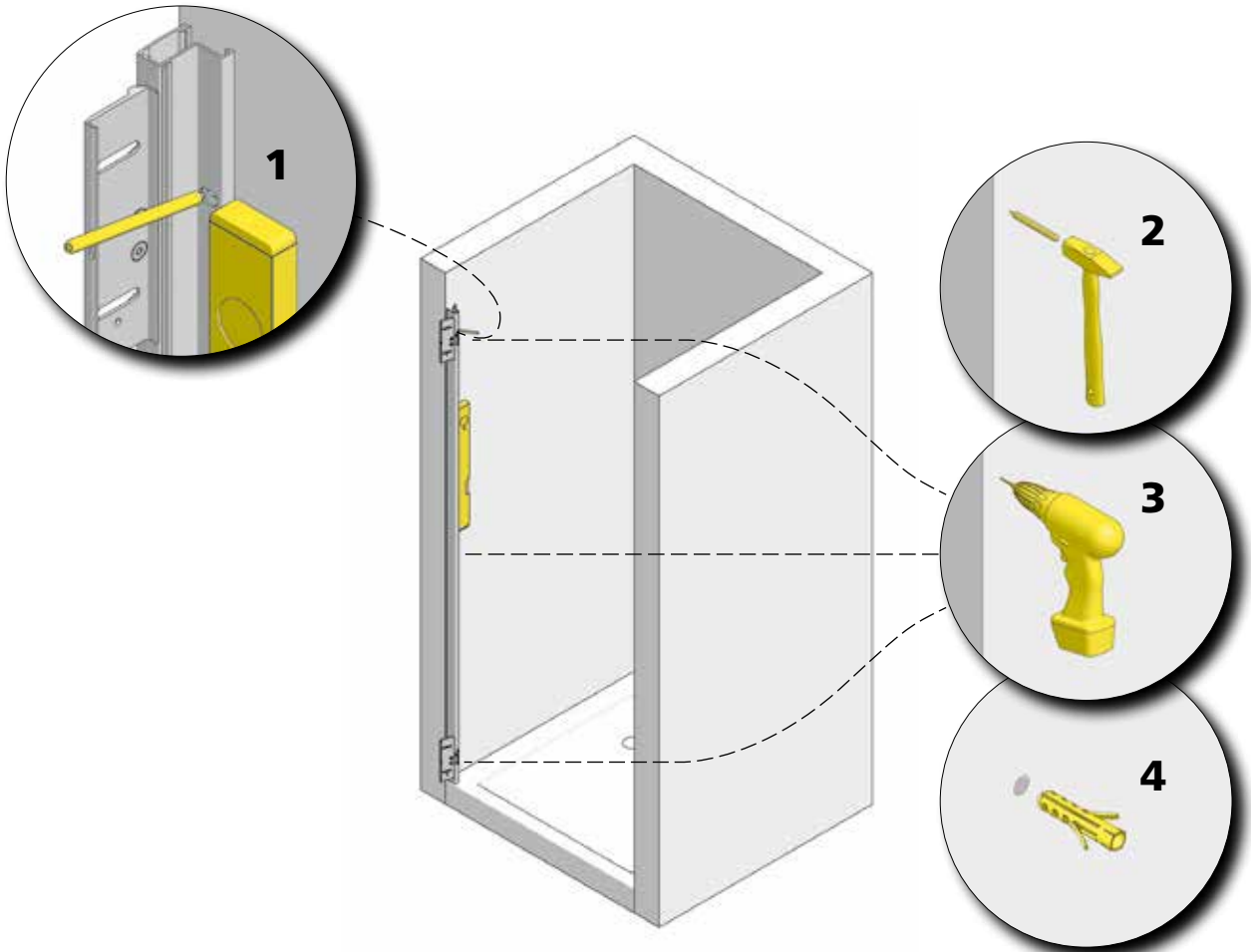
Attention: Fix between min. ... and max. ... mm. **Drawing indicates left side hinge.**

Attention: de min. ... à max. ... respecter les mesures. **Le dessin se réfère à un montage à gauche.**

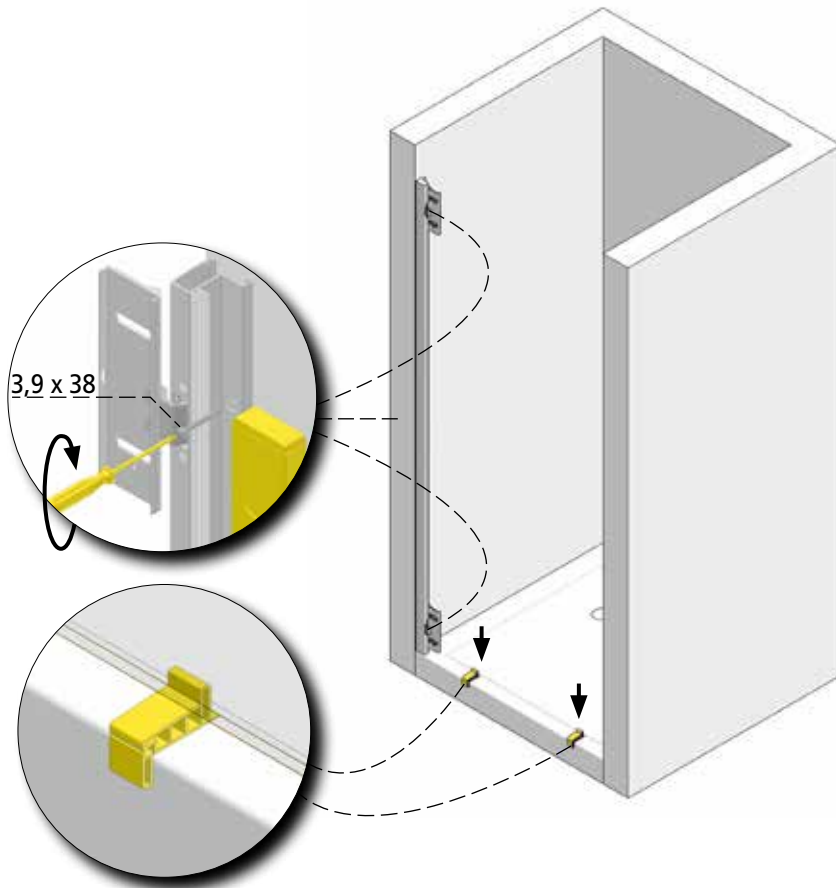
Atención: Fijar entre min. ... y max. ... mm. **El dibujo fue hecho para una situación con puerta a izquierda.**

Uwaga!: Nale'y zachowac wymiar min. ... do maks. ... **.Na dolnych pokrywach zawiasa znajdują się wycięcia na uszczelkę.**

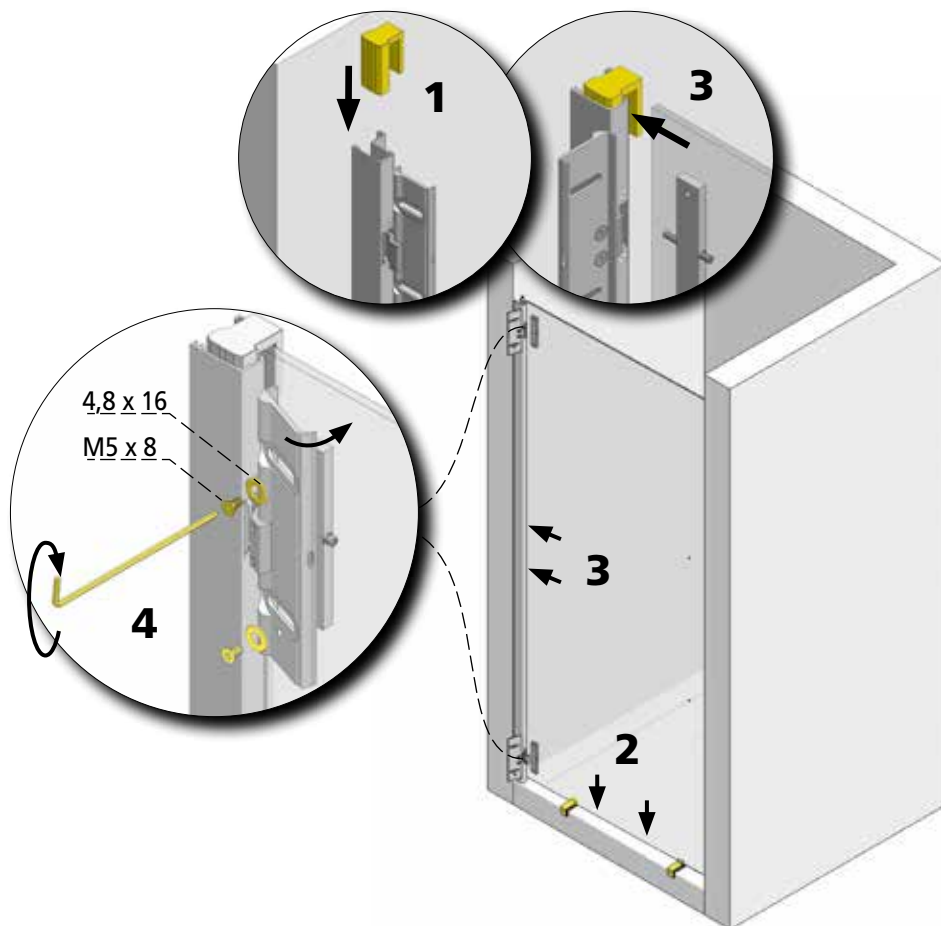
1



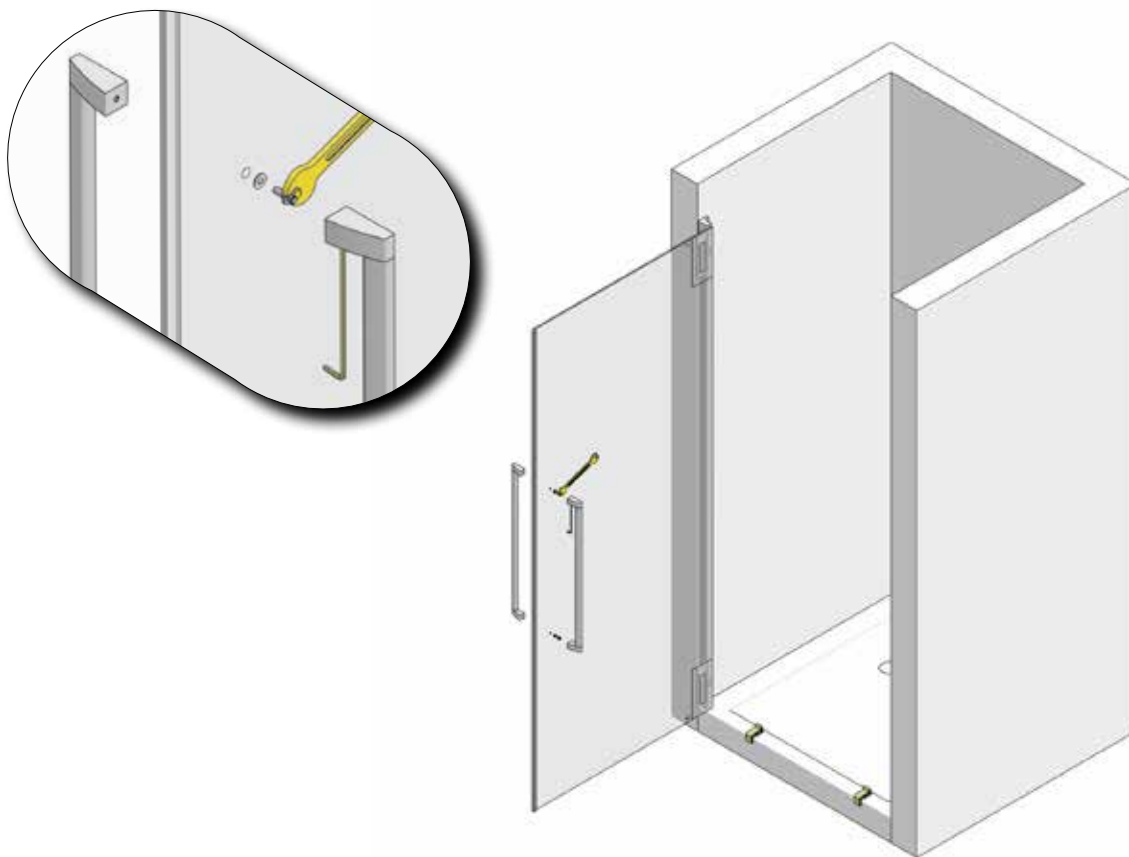
2



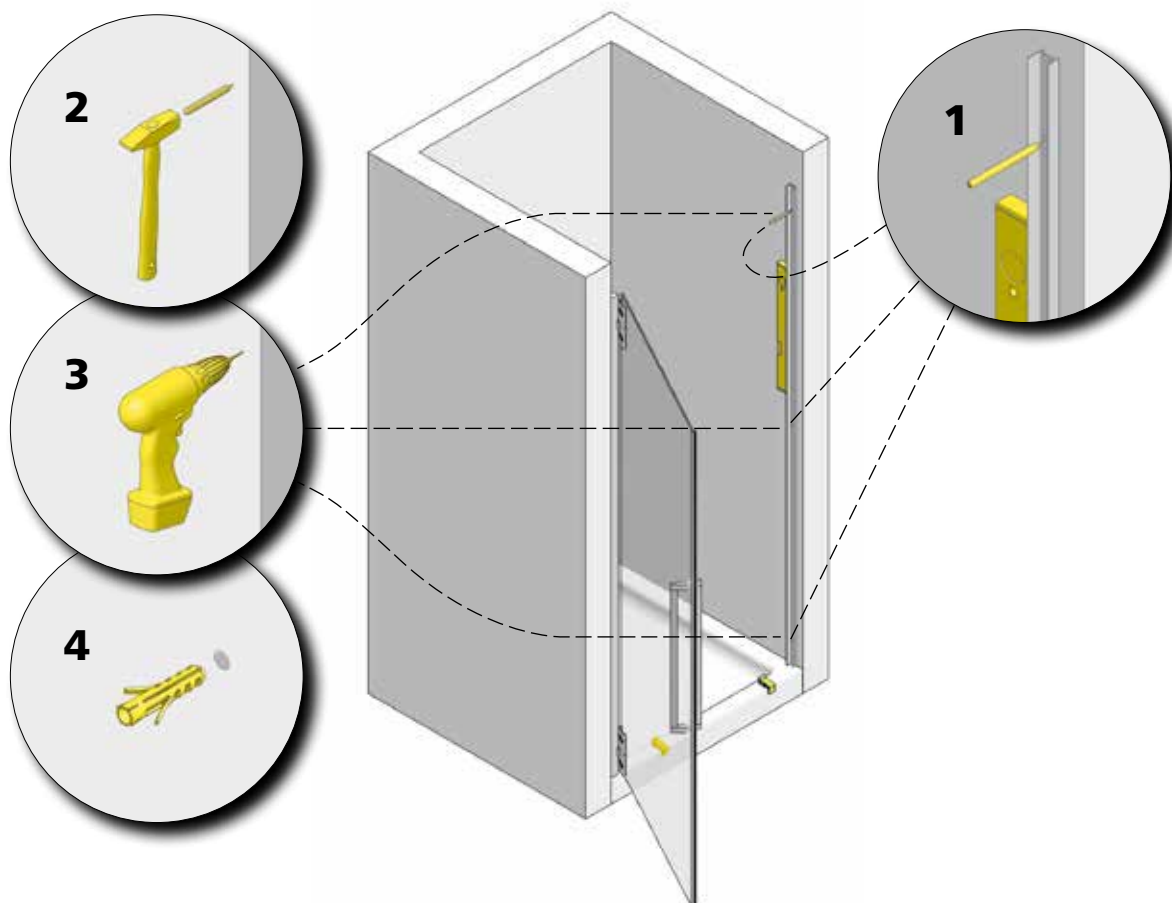
3



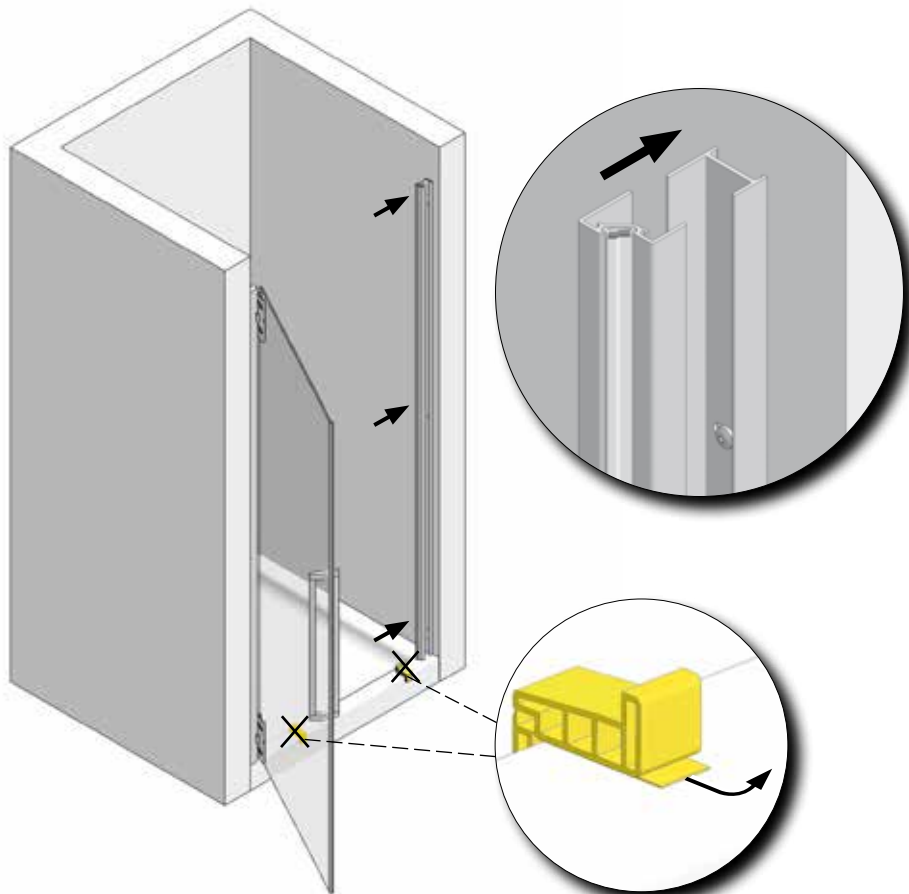
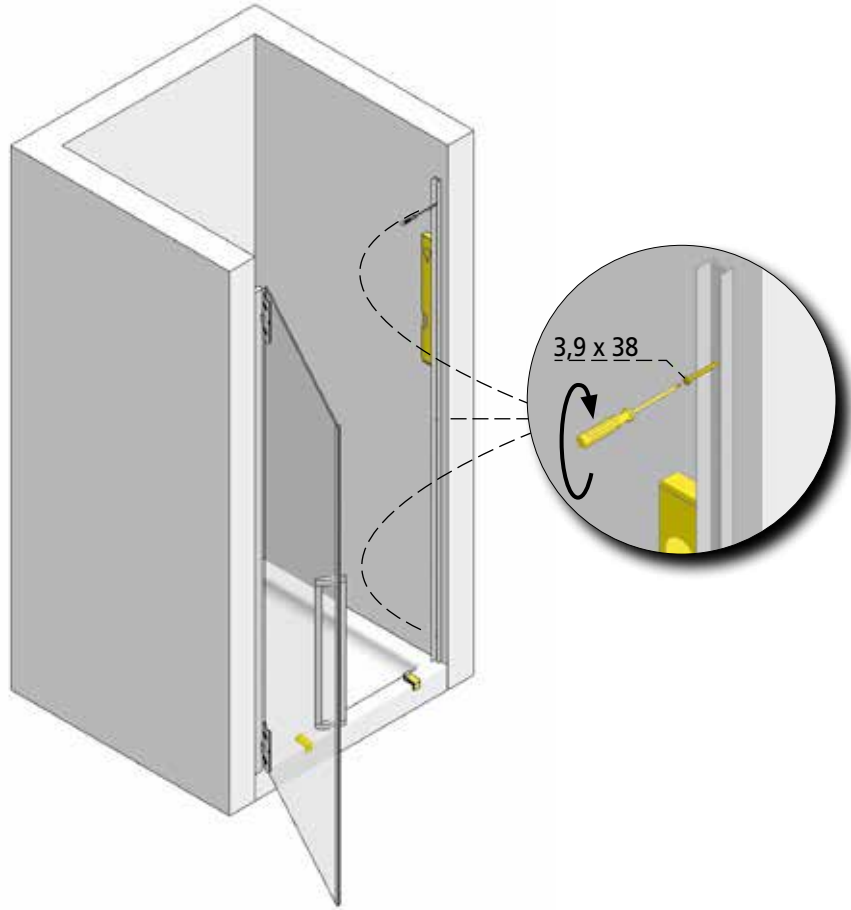
4

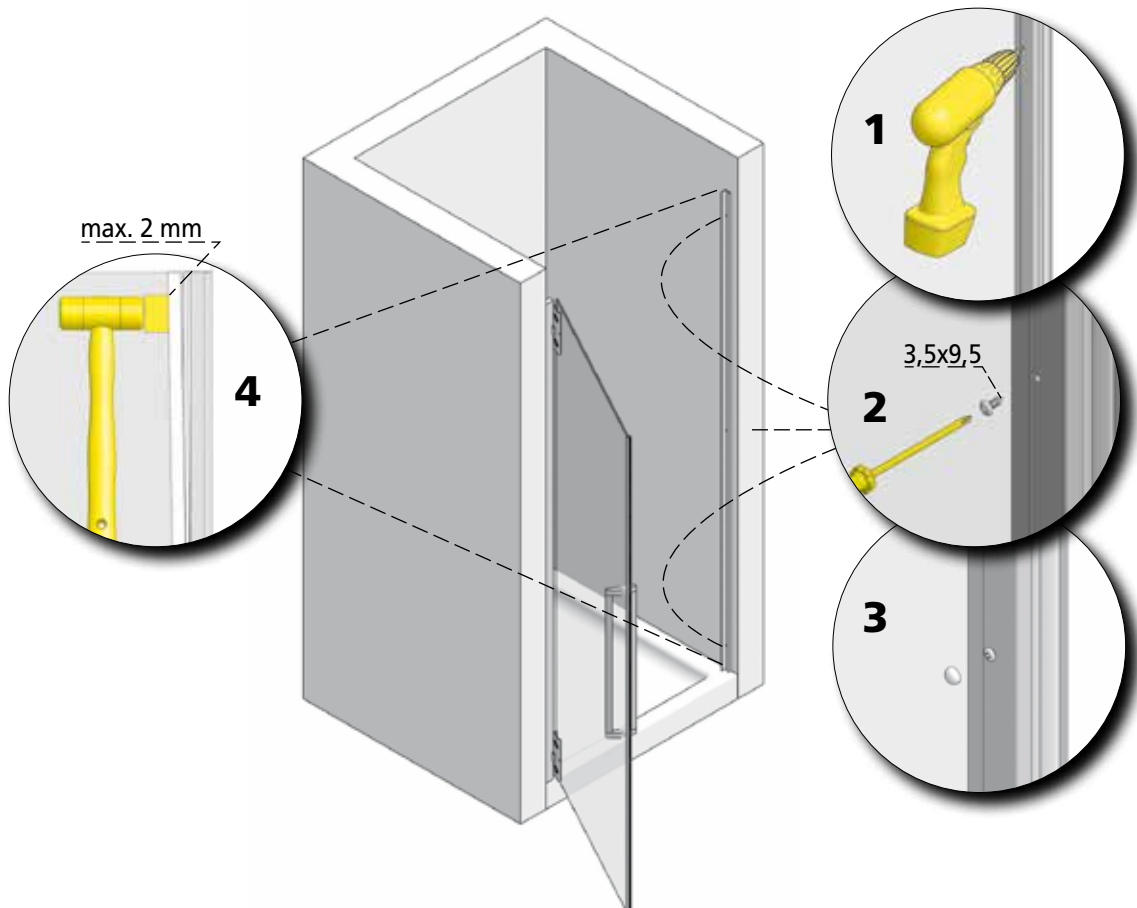
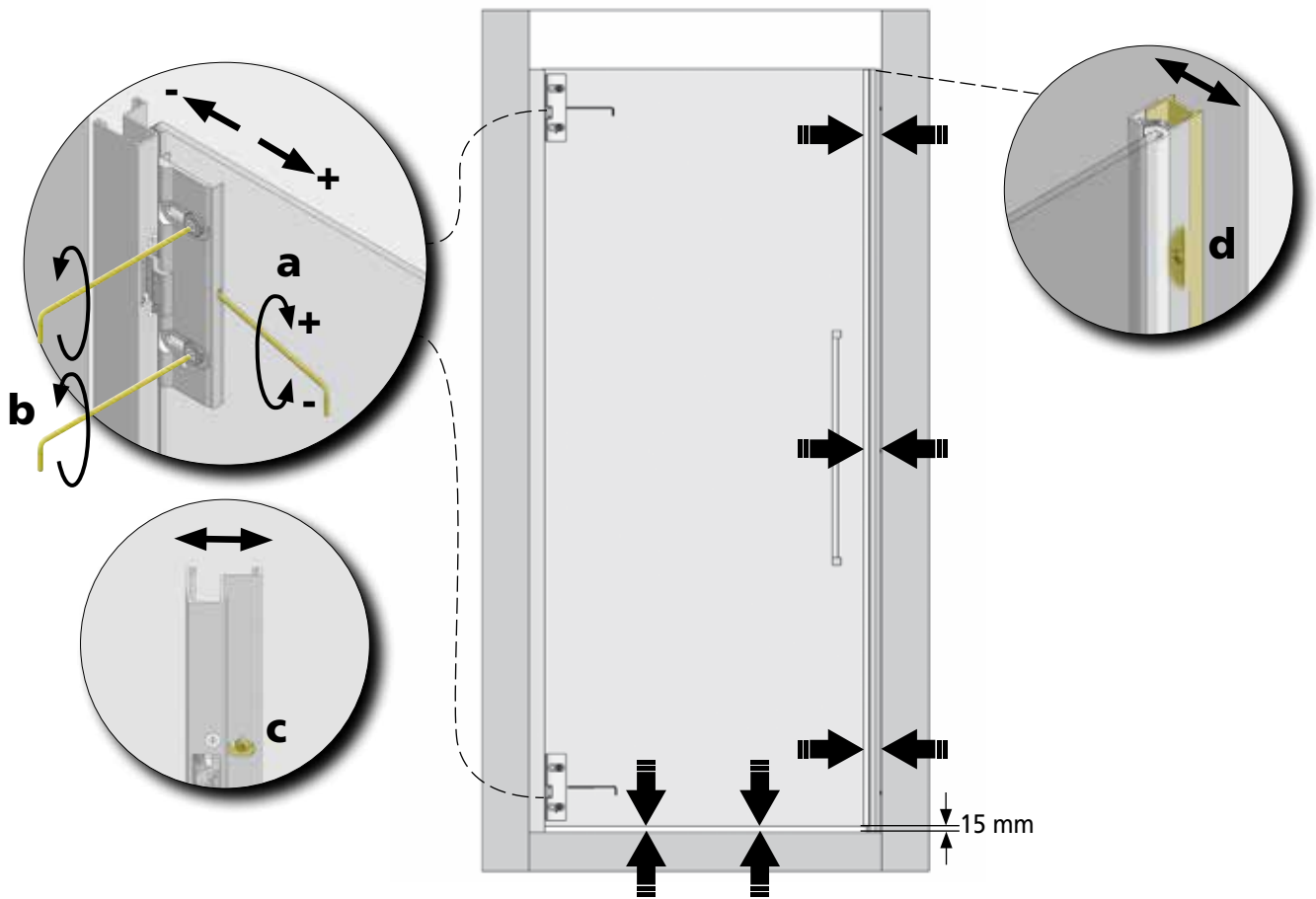


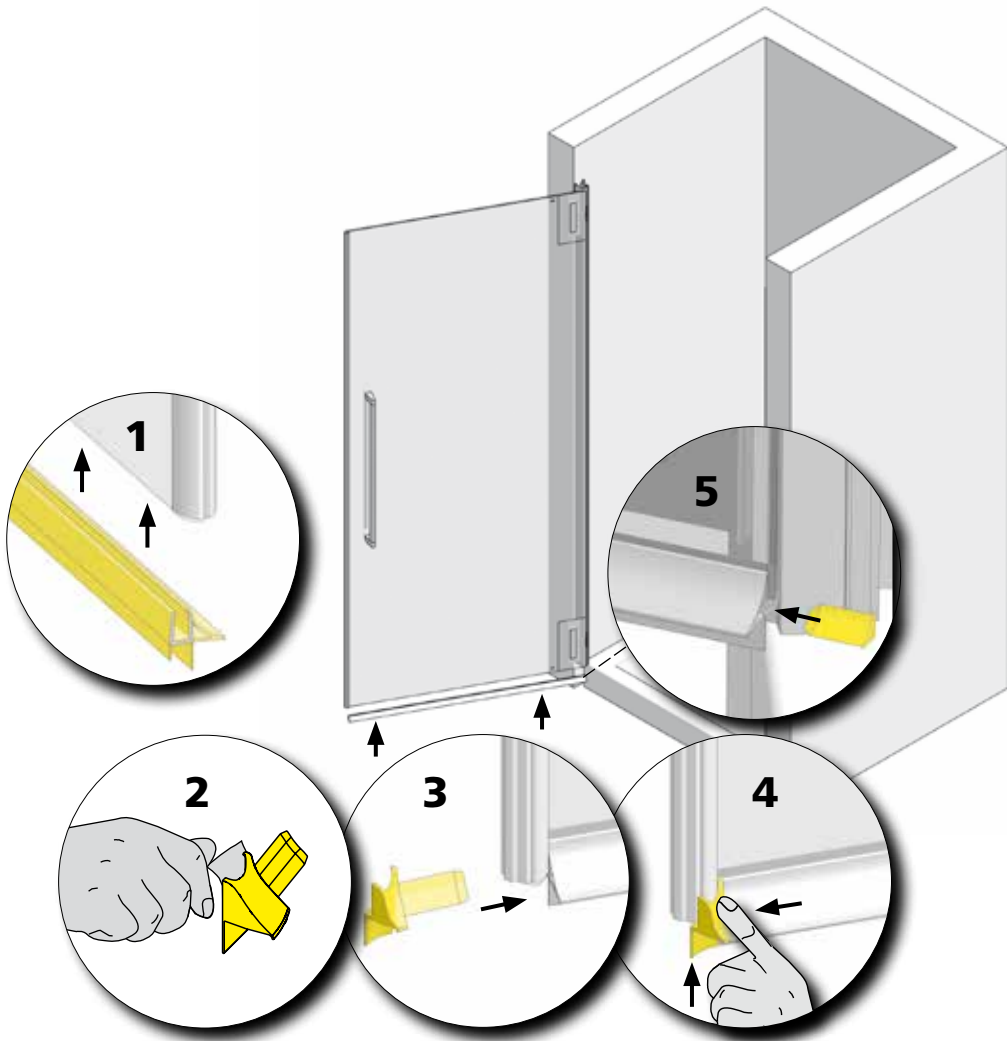
5



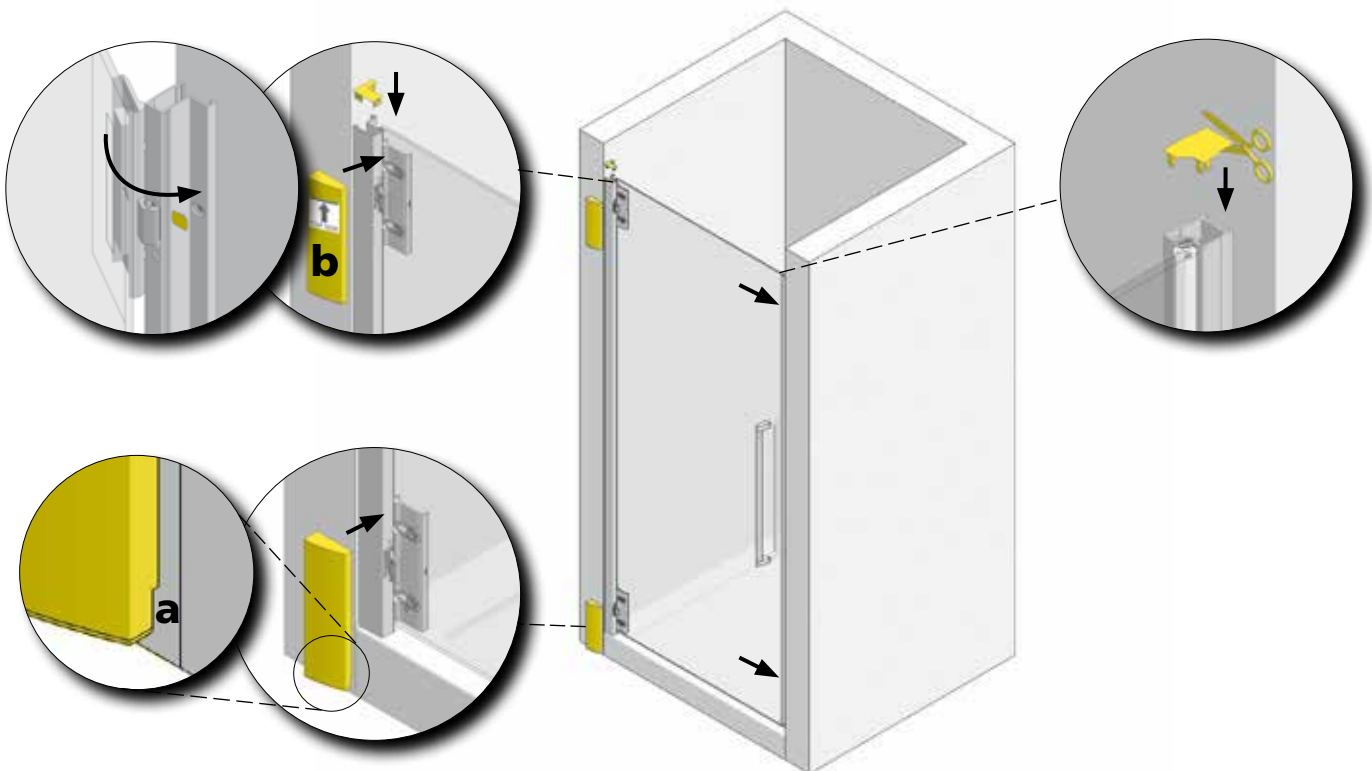
6



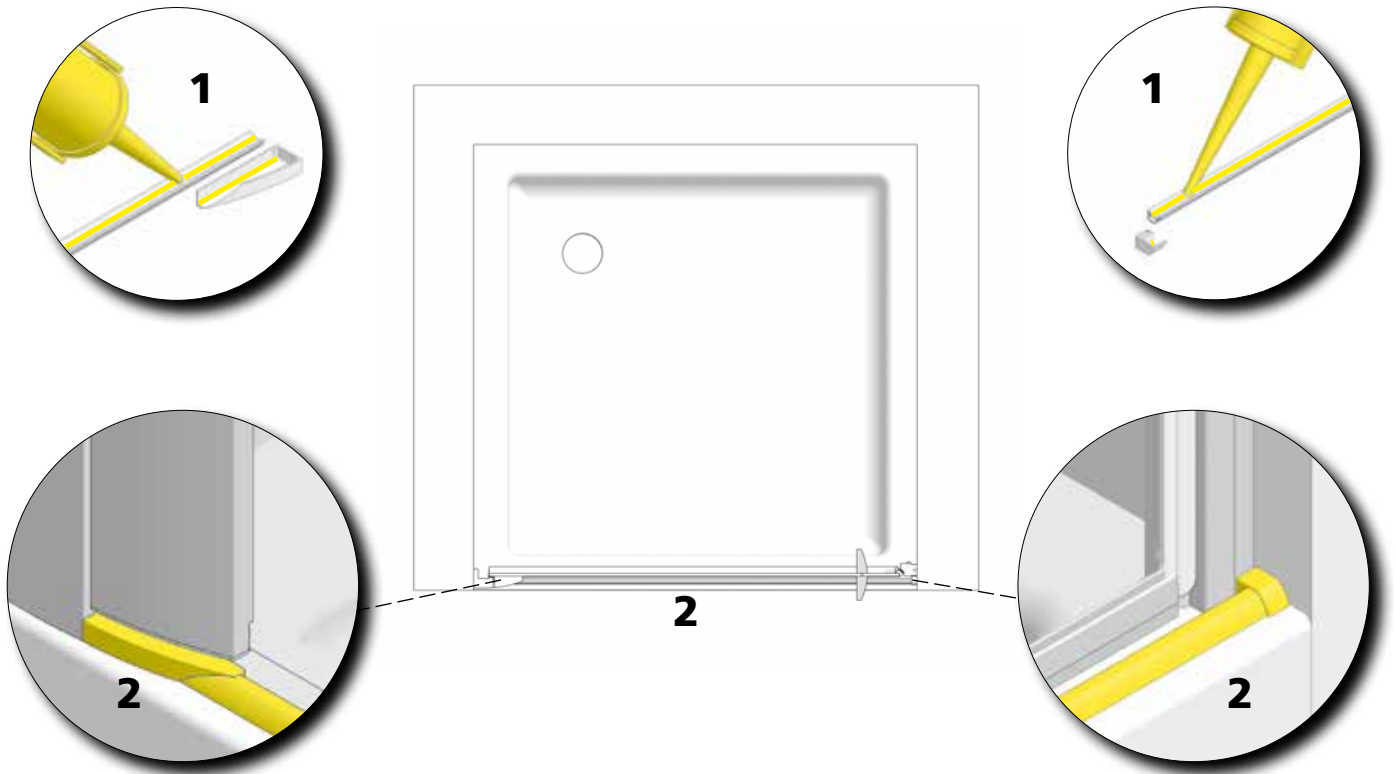




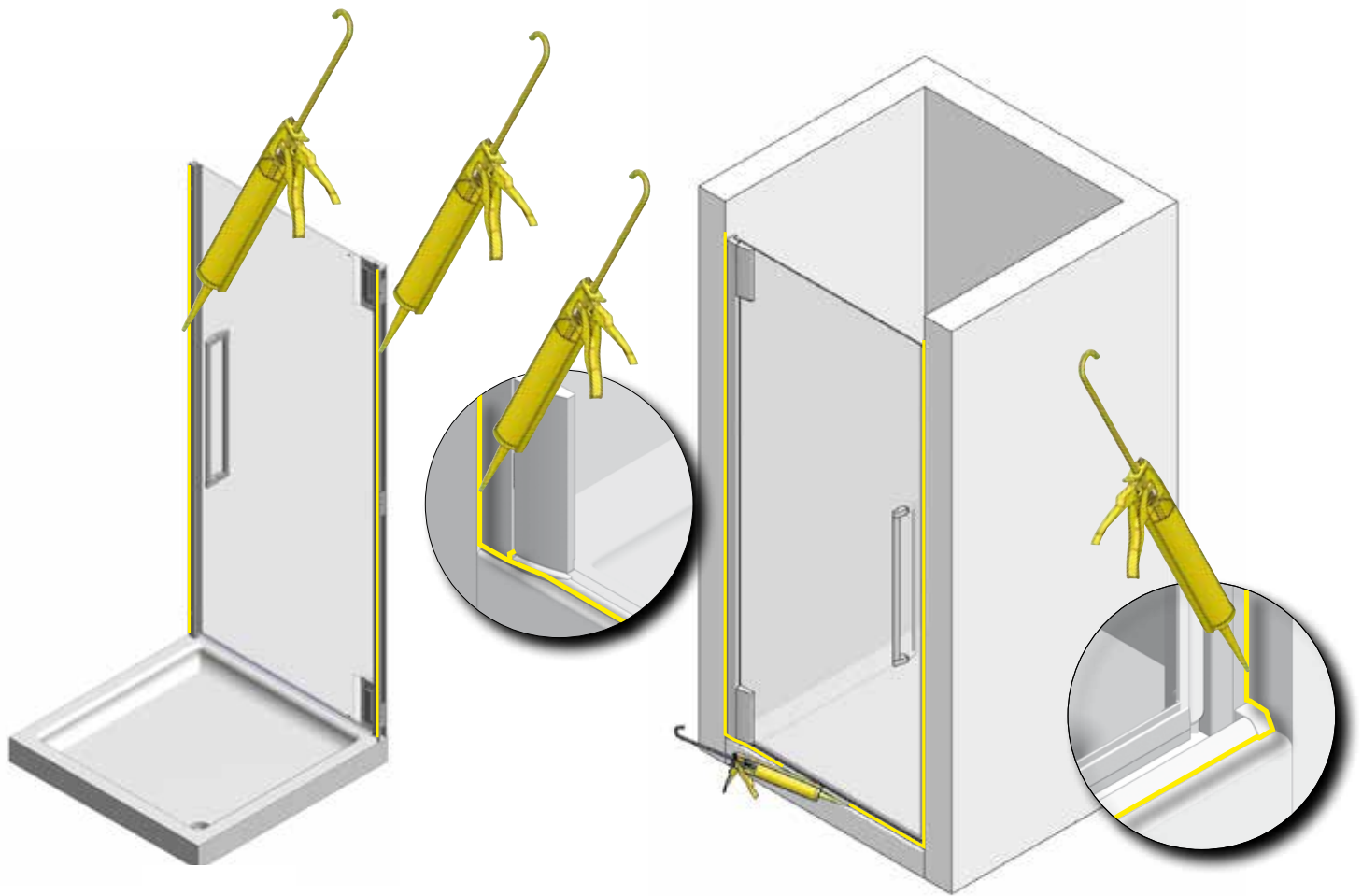
11



12

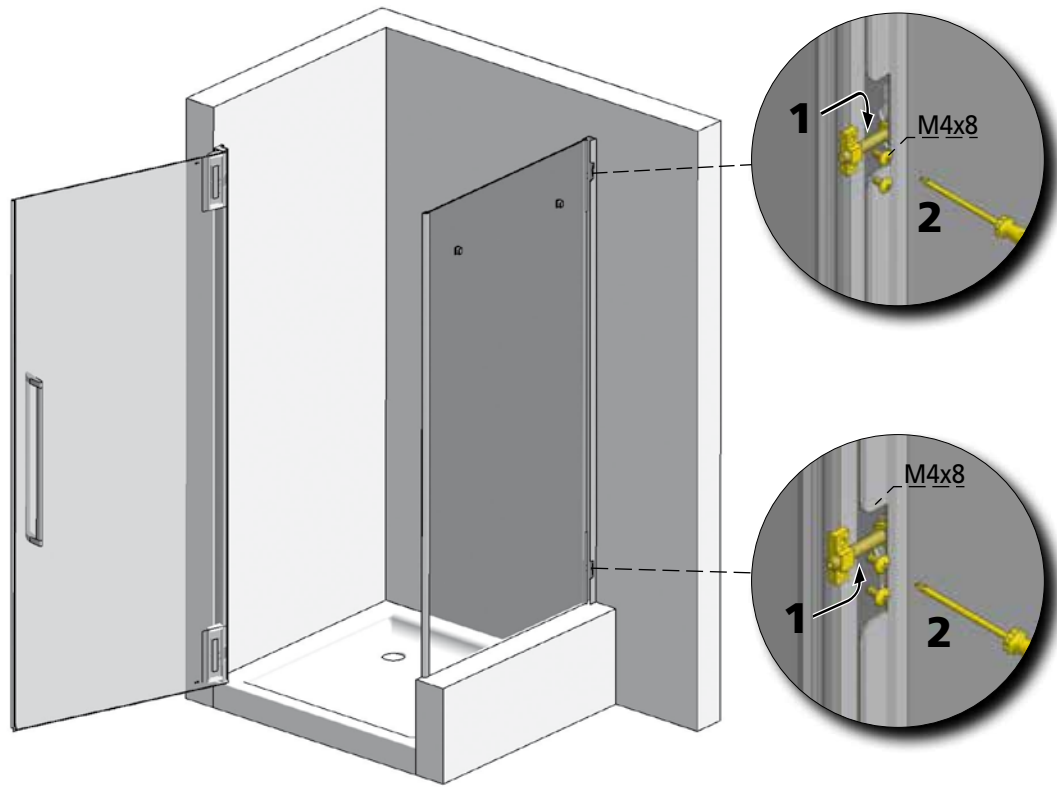
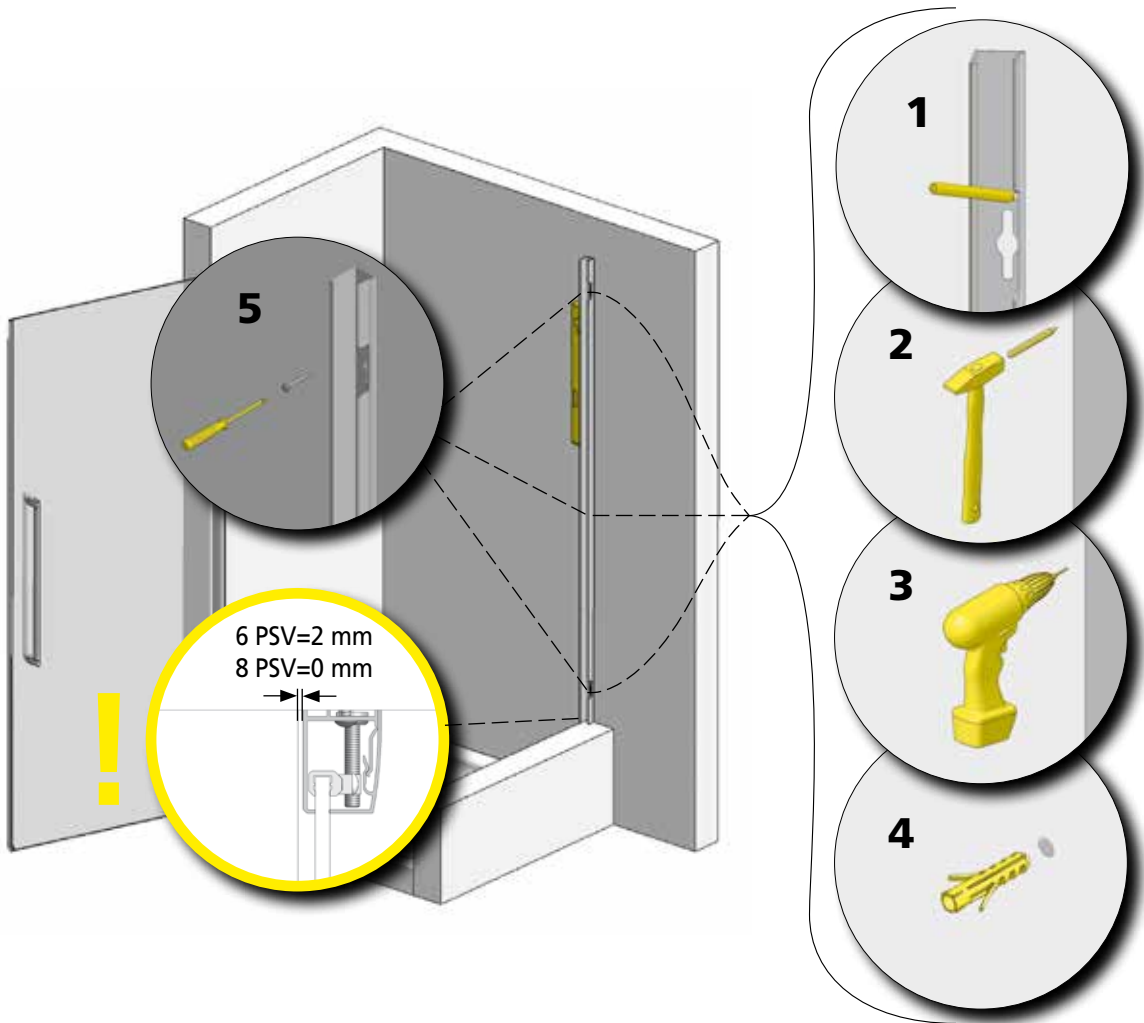


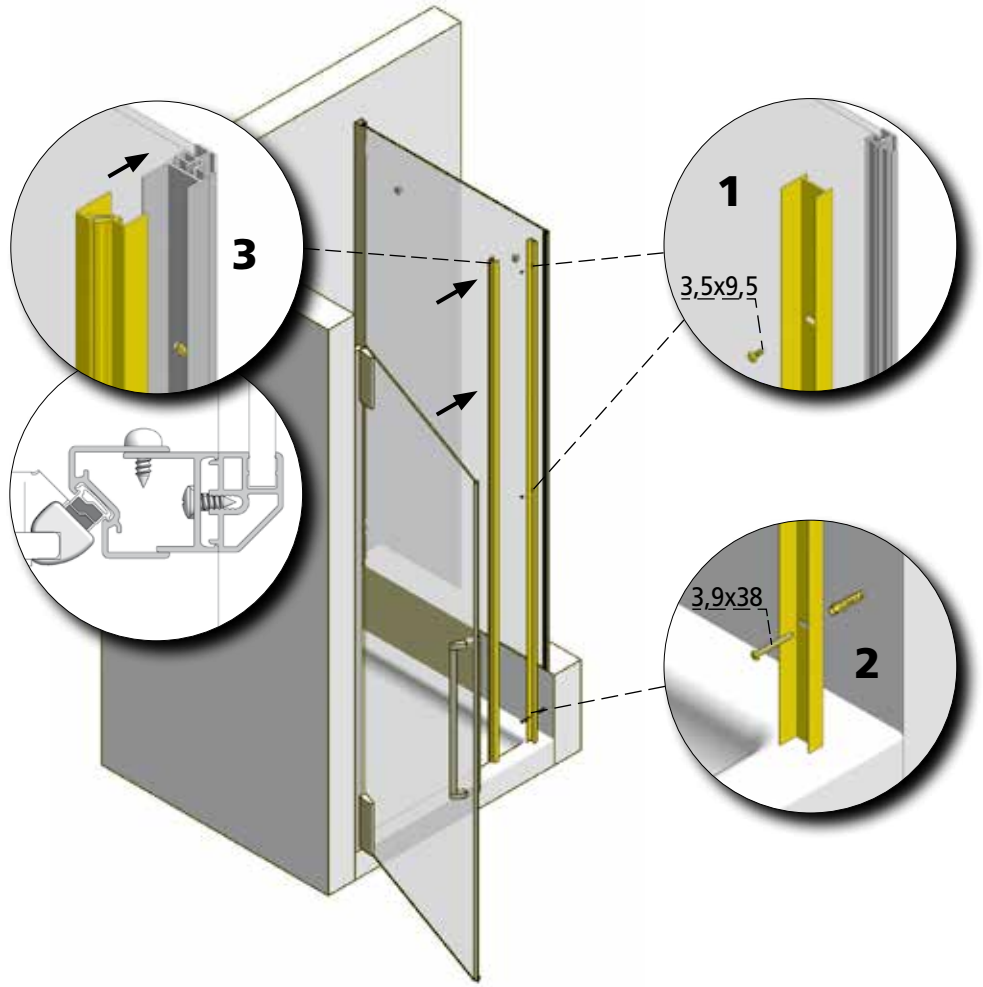
13



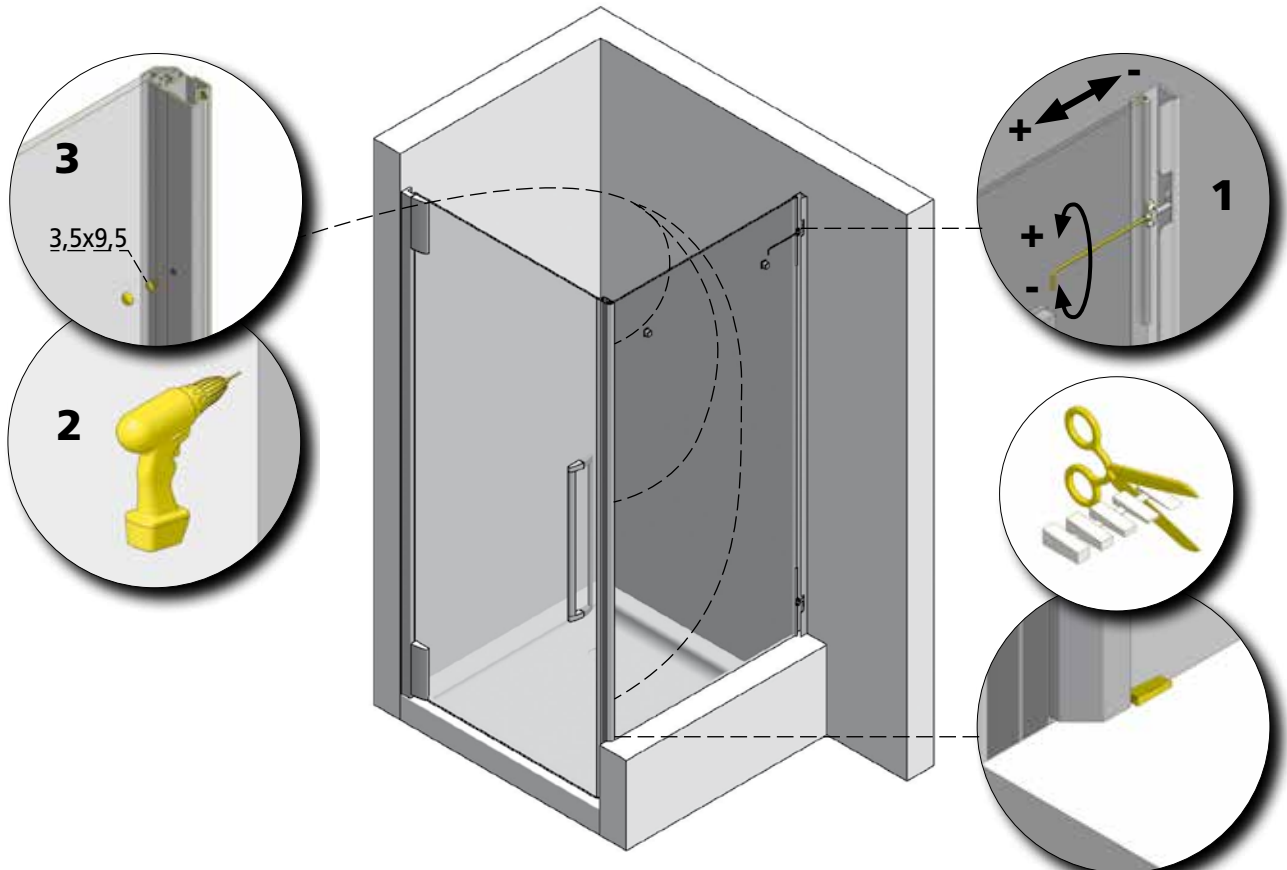
14

24 h





17



18



Zum herausnehmen • foglio da staccare • om uit te nemen • take out the folder • à enlever • oja a extraer

D

Wichtig!

Bitte überprüfen Sie Ihre Duschkabine vor der Montage auf Transportschäden. Für Schäden an bereits montierten Produkten kann keine Haftung übernommen werden.

Zur Reinigung benutzen Sie ein PH-neutrales Reinigungsmittel oder den von uns empfohlenen Spezialreiniger. Verwenden Sie keine scheuernden, alkalischen, säure- oder chlorhaltigen Reinigungsmittel sowie Oxidations- und Lösungsmittel.

Werkzeuge für die Montage:

Wasserwaage, Bleistift, Körner, Hammer, Bohrmaschine, Steinbohrer 6mm, Kreuzschraubenzieher, Schraubenzieher, Stahlbohrer 3mm, Silikon.

2 Zeichnung bezieht sich auf Linksanschlag. Bei Rechtsanschlag beginnen Sie auf der rechten Seite.

Achtung: Kontrollieren Sie die Beschaffenheit der Wand, Licht-, Gas- und Wasserleitungen.

Die mit der Kabine mitgelieferten Dübel und Schrauben sind nur für sämtliche Beton- und Mauerwerkbaustoffe geeignet. Für Wände anderer Bauart müssen Sie dafür geeignetes Befestigungsmaterial verwenden.

Verwenden Sie nur Silikon oder Dichtungsmasse, welche für die Oberflächen und Materialien geeignet sind, an denen die Duschkabine montiert wird. Die Befestigung an der Wand, die Montage und die Silikonierung der Duschkabine müssen sorgfältig und professionell durchgeführt werden. Falls Fragen bezüglich der Montage entstehen sollten, wenden Sie sich bitte an Ihren Wiederverkäufer.

9 Feineinstellung Tür:

Mittels der Verstellerschraube (a) an der schmalen Seite des Scharniers kann die Tür nachjustiert werden. Hierzu müssen die beide Fixierschrauben (b) etwas gelockert werden. Mittels der Langlöcher (c) im Wandprofil kann dieses nach innen oder außen verschoben werden.

Feineinstellung Seitenwand:

Die Justierung erfolgt mittels Drehen an der Schraube (d).

10 Sollte die Magnetleiste nach der Regulierung der Ausgleichsprofile nicht auf der ganzen Länge schließen, haben Sie die Möglichkeit die Profile leicht aus dem Glas zu klopfen, damit die Magnete perfekt schließen.

12 In der unteren Abdeckkappe befinden sich Aussparungen (a) für das Abtropfgummi. Die obere Abdeckkappe wird deshalb mit einem Aufkleber (b) markiert, um eine Verwechslung auszuschließen.

13 Die Schwallschutzleiste auf der Duschtasse fixieren. Hierzu den unteren Kanal mit Silikon füllen. Die Schwallschutzleiste muss sich vor dem Türelement befinden.

14,22 Am Ende der Montage ist die Duschatbrennung lt. Zeichnung zu silikonieren. Achtung vorher die zu silikonierenden Flächen (Glas, Profile, Duschtasse, Boden, etc.) reinigen. Vor Benutzen der Dusche Silikon mindestens 24 Stunden lang aushärten lassen.

16 Die Regulierungsschraube in die dafür vorgesehene Öse am Rahmenprofil einführen. Anschließend diese mittels der beiden Schrauben M4x8 am Glas feststellen.

20 Befestigung der Stütze: Stütze auf Seitenwand montieren und Bohrungen des Halters an der Mauer anzeichnen. Halter an der Mauer befestigen.

21 Achtung: vor dem Festdrehen der Schrauben eventuelle Unebenheiten der Fliesen mit den Plastikschrauben (1)(a) ausgleichen. Stütze muss parallel zu Seitenwand platziert sein. Nach dem Justieren die Stütze mit den 2 Imbuschrauben am Halter(1)(b) und an den Adaptern (1)(c) befestigen. Abdeckkappe (3) mit Silikon am Halter befestigen. Anschließend die Abdeckkappe einstecken (4).

I

Importante!

Prima del montaggio controllare se il prodotto ha subito danni di trasporto. Per danni su prodotti già montati non possiamo assumerci alcuna responsabilità.

Per la pulizia utilizzare un detergente con un PH neutro oppure il detergente neutro da noi consigliato. Non utilizzare diluenti e/o sostanze alcaline, sostanze contenenti solventi, acidi, cloro o abrasivi.

Utensili per il montaggio:

livella, matita, bulino, martello, trapano, punta da muro 6 mm, per acciaio 3 mm, cacciavite a croce, cacciavite piatto, silicone.

2 Il disegno è riferito al montaggio porta a sinistra. Per quanto concorre il montaggio a destra iniziare a destra.

Attenzione: controllare le condizioni nelle quali si trovano sia la parete che le tubazioni gas, corrente ed acqua.

I tasselli e le viti fornite a corredo alla cabina doccia sono adatti per pareti in cemento armato o simili materiali di costruzione. Per pareti di tipo costruttivo diverso, utilizzare di conseguenza materiale di fissaggio adeguato.

Utilizzare solo silicone o materiale isolante adatto alle superfici sulle quali verrà montata la cabina doccia. Il fissaggio a parete, il montaggio e la siliconatura della cabina doccia devono essere eseguiti in modo preciso e professionale. Per ulteriori domande relative al montaggio, rivolgersi per favore al grossista.

9 Regolazione fine porta:

Per mezzo della vite di adattabilità (a) posta sulla parte stretta della cerniera si può regolare a seguire la porta. Per far ciò si devono allentare leggermente le due viti di fissaggio (b). Per mezzo delle asole orizzontali (c) nel profilo a muro si può spostare questo all'interno o all'esterno.

Regolazione fine elemento laterale:

La regolazione avviene per mezzo dell'avvitamento della vite (d)

10 Qualora dopo aver regolato le antine il profilo magnetico non dovesse chiudersi per tutta la sua lunghezza basterà semplicemente battere leggermente (nel punto in cui si è formata la fessura) tra il profilo e il vetro. Questa quindi si chiuderà perfettamente.

12 Nella borchia inferiore si trovano delle rientranze (a) per il profilo antigocciolamento. La borchia superiore viene per questo contrassegnata per mezzo di un autoadesivo (b) onde evitare scambi.

13 Applicare il profilo anti-allagamento sul piatto doccia riempiendo la canalina inferiore con il silicone avendo cura che si trovi all'esterno del vetro-porta.

14,22 La cabina doccia, una volta concluso il montaggio, deve essere siliconata come da disegno. Attenzione: le superfici interessate (vetro, profili, piatto doccia, pavimento, ecc.) devono prima essere pulite. Prima di utilizzare la doccia devono passare almeno 24 ore!

16 Inserire la vite di regolazione nell'asola del profilo a muro. Successivamente fissarla tramite le due viti M4x8 sul vetro.

20 Fissaggio dell'asta di stabilizzazione: montare l'asta di stabilizzazione sul lato fisso, quindi segnare con una matita i fori per il fissaggio del piattello al muro.

21 Attenzione: qualora durante il fissaggio delle viti l'asta non dovesse essere parallela al cristallo, (per un difetto della piastrella) usare le viti in plastica (1)(a) per dare spessore al piattello. Dopo aver fissato l'asta (1)(c) fissare l'asta sul piattello tramite i due grani (1)(b). Con un tocco di silicone posizionare il cappuccio sul piattello (4).

NL

Belangrijk!

Vóór montage dient U het artikel op eventuele transportbeschadigingen of fabrieksfouten te controleren. Voor schade aan reeds gemonteerde onderdelen kunnen wij niet aansprakelijk gesteld worden.

Voor de reiniging dient u een PH neutraal reinigingsmiddel of de aanbevolen Sealskin douchereiniger te gebruiken. Geen verdunner, alkalische, zuur, chloor of schurende middelen gebruiken.

Benodigd gereedschap:

Kruiskopschroevendraaier, schroevendraaier, waterpas, potlood, boormachine, steenboor 6mm, staalboor 3mm, siliconen

2 De tekening heeft betrekking op een linkszijdige montage. Bij rechtszijdige montage, rechts beginnen.

Let op: Controleer de muur op licht, gas- en waterleidingen.

De bij de douchecabine meegeleverde pluggen en schroeven zijn uitsluitend voor beton en steen geschikt. Voor wanden van een ander bouw materiaal dient u daarvoor geschikt bevestigingsmateriaal aan te schaffen.

Gebruik uitsluitend siliconen of een andere applicatiekit, welke geschikt is voor het oppervlak en het materiaal wat aan de douchecabine gemonteerd wordt. De bevestiging aan de wand, de montage en het siliconeren van de douchecabine moet zorgvuldig en professioneel worden uitgevoerd. Indien u vragen heeft tijdens de montage wordt vriendelijk verwezen naar uw wederverkoper.

9 Fijn afstelling van de deur:

Middels de verstellerschroeven (a) aan de smalle zijde van het scharnier kan de deur nagesteld worden. Hierbij dienen de beide bevestigingsschroeven (b) een beetje losgedraaid worden. Door middel van de sleufgaten (C) in het muurprofiel kan de deur naar binnen of naar buiten verschoven worden.

Fijn afstelling van de zijwand:

De afstelling gebeurt door middel van het draaien aan de schroeven (d).

10 Wanneer de magneten na het instellen nog niet precies sluiten, kunt u d.m.v. een hamer en een blokje de profielen licht aankloppen.

12 In de onderste afdekkappen bevinden zich uitsparingen (a) voor de waterkeringstrip. De bovenste afdekkappen worden door middel van een kleefband (b) gemarkeerd, om verwisseling van de afdekkappen uit te sluiten.

13 De lekdorpel op de douchebak monteren. Hiervoor de holle ruimte aan de onderkant van de lekdorpel vullen met siliconenkit. De lekdorpel moet vóór het deurdeel zitten.

14,22 Nadat de douchecabine is gemonteerd, dient deze te worden afgekit volgens de tekening. Let op dat de oppervlakte welke gekit worden (glas, profiel, douchebak/vloer etc.) ontvet worden. Voordat de douche in gebruik genomen kan worden, dient de kit tenminste 24 uur te worden uitgehard.

16 De stelschroef in het daarvoor bestemde oog in het muurprofiel plaatsen. Daarna deze door middel van de 2 schroeven M4x8 aan het glas bevestigen.

20 Bevestiging van de stabiliserende stang aan de muur en de zijwand: Eerst aan de zijwand monteren. Gatentekeningen en de houder aan de muur bevestigen.

21 Let op! Vóór het vastdraaien van de schroeven kunt u eventuele oneffenheden van de tegels door de plastic schroeven (1)(a) wegwerken. De handdoekhouder dient parallel aan de zijwand te lopen en mag beslist niet wringen. Na het instellen de handdoekhouder met de 2 imbuschroeven aan de adapters (1)(c) en muurplaat (1)(b) bevestigen. Aanluitend kunt u de de afdekkapjes er onderin steken (4).



GB**Important!**

Before assembling the shower, please control if the product has been damaged by the transport. We don't assume responsibility for damaged products which are already assembled.

For cleaning use a pH-neutral cleaning agent or the special cleaner recommended by us. Not to use are solvents, as well as alkaline, solvent -, acid- and chloric or scrubbing agents.

Required assembly tools:

Water level, pencil, hammer, drill, drill 6 mm, cross-shaped screwdriver, screwdriver, steeldrill 3mm, silicon.

2 Drawing indicates left side hinge. For right side hinge please start installation on right side.

Attention: please ensure to check the wall condition and the position of electrical wiring, gas and water piping.

Plugs and screws, provided with the shower enclosure, are only suitable for masonry walls. For different wall construction material types, please use the appropriate fixing means.

Use only sealants suitable for the surfaces and materials on which the shower enclosure will be installed. Erection, installation, fixing on the wall and sealing of the shower enclosure must be properly done according to good practice. In case of doubt on erection and installation procedures, please contact the reseller.

9 Fine adjustment of the door:

With the regulations-screw (a) on the small side of the hinge, the door can be adjusted. For this purpose, the two fixation screws (b) have to be loosened. Through the long holes (c) in the wall profile, it can be moved to the inside and outside

Fine adjustment of the side panel

The adjustment can be done by turning the screw (d)

10 If the magnetic profiles after the regulation of the compensation profiles does not close on the whole length, You have the possibility to knock out of the glass the magnetic profile fixed on it.

12 The lower cover has cuttings (a) for the horizontal sealing. The upper cover is therefore marked with a sticker to avoid mistakes.

13 Fix the anti-inundation profile on the shower tray. Therefore fill the channel on the lower side with silicon. The anti-inundation profile has to be positioned in front of the door element.

14,22 Once the shower enclosure is assembled, it must be isolated with silicone according to the drawings. Attention: Please assure that the surfaces used to isolate (glass, profiles, shower tray, floor, etc.) is clean. Please wait for 24 hours till the silicone is dry before using it.

16 Insert the regulation-screw in the therefore planned slot in the wall profile. Subsequently fix that screw by means of the two screws M4x8 on the glass.

20 Fixation of the support: fix the support on the fix panel and sign the drilling points for the support on the wall. Fix the support to the wall.

21 Attention: before You fix definitely the support on the wall, compensate unevenness of the tiles with the plastic screws (1)(a). The support has to be parallel to the fix panel. After the fine adjustment fix the two parts of the support by means of the two hexagonal screws to the holding device (1) (b) and to the adaptors (1)(c). Fix the cover (3) with silicon to the holding device. Afterwards fix the cover (4)

F**Attention!**

Avant de commencer les opérations de montage, assurez-vous que votre cabine n'a subi aucun dommage durant le transport. Les réclamations pour cause de dommage ne peuvent être acceptées lorsque la cabine est déjà montée.

Pour nettoyer veuillez utiliser un produit de nettoyage au pH neutre ou le produit spécial que nous recommandons. N'utilisez pas de solvants, de produits alcalins, acides à base de chlore ou agressifs.

Outils requis:

tournevis cruciforme, niveau à bulle, crayon, perceuse, mèche de 6 mm pour la pierre, mèche de 3 mm pour l'acier et silicone.

2 Le dessin concerne un montage initial à gauche, lors d'un montage initial à droite, commencer à droite.

Attention: il est important de vérifier l'absence de canalisations d'eau, de gaz ou de câbles électriques dans le mur.

Les chevilles et vis fournies avec la cabine ne sont appropriées pour tous les matériaux de maçonnerie et bétons. Pour des murs réalisés avec d'autres matériaux veuillez utiliser pour cela du matériel de fixation approprié.

N'utilisez que du silicone ou un produit d'étanchéité qui est approprié aux surfaces et matériaux, où la cabine douche sera installée. La fixation au mur, l'assemblage et le silicongage de la cabine de douche doivent être mis en oeuvre soigneusement et professionnellement. Si des questions devaient naître concernant l'assemblage, veuillez vous adresser à votre détaillant.

9 Réglage fine porte:

Au moyen de la vis de réglage (a), sur la petite part de la charnière, on peut pendant les années régler la porte. Pour ça on doit dévisser légèrement les vis de fixation (b). Au moyen des trous longs (c) dans le profil de paroi celui-ci peut être décalé vers l'intérieur ou dehors.

Réglage fine paroi latérale:

L'ajustement a lieu au moyen de tourner à la vis (d).

10 Si le profil avec aimant ne devait pas fermer sur la longueur entière, après le réglage des profils de compensation, vous avez la possibilité de déplacer les profils du verre, afin que les aimants ferment parfaitement.

12 Dans la couverture inférieure de la charnière se trouvent des encoches (a) pour le profil de renvoi d'eau. La couverture supérieure est marquée, par conséquent, avec un autocollant (b), pour exclure une erreur.

13 Monter le profil de retenue d'eau sur le receveur douche. A cet effet, remplir le canal inférieur avec du silicone. Le profil de retenue d'eau doit se trouver devant l'élément de la porte.

14,22 La cabine de douche, une fois que l'assemblage est terminé, doit être siliconée selon le dessin. Attention: les surfaces intéressées (verre, profils, receveur de douche, sol, etc.) doivent d'abord être nettoyées. Avant d'utiliser la cabine de douche attendre au moins 24 heures!

16 Poser la vis de réglage dans le trou du profilé prévu à cet effet. Ensuite fixer le profilé avec les deux vis M4x8.

20 Fixation du support: installer le support à la paroi latérale et marquer à la paroi les percages pour le support. Fixer le support à la paroi.

21 Attention: compenser, avant de serrer les vis, les éventuelles inégalités des carreaux avec les vis en plastique (1) (a). Le support doit être positionné à la paroi latérale parallèlement à l'élément latéral. Après l'ajustement fixer le support à la plaque avec les 2 vis hexagonales (1) (b) et aux adaptateurs (1) (c). Fixer la couverture (3) avec de silicone à la plaque. Ensuite enfoncer la couverture (4).

E**Importante!**

Antes del montaje controlar si el producto tiene daños de transporte. Para daños a productos ya montados no asumamos alguna responsabilidad. Limpiar cada semana con agua y jabón, no utilizar diluentes, detergentes rasqueantes, bencina, ...

Para la limpieza utilizar un detergente con un PH neutral o el detergente neutral recomendado de duka. No utilizar diluentes y/o sustancias alcalinas, sustancias que contienen solventes, ácidos, cloro o materias abrasivas.

Herramientas por el montaje:

Nivel, lápiz, puntero, martillo, tallador, punta de 6 mm, 3 mm por acero, destornillador a cruz, destornillador plano y silicón.

2 El dibujo fue hecho para una situación con puerta a izquierda. Si tiene que montar la puerta a la derecha, empezar, por favor, por el lado derecho.

Atención: controlar por favor las condiciones de las paredes y la ubicación de líneas de gas, energía y agua.

Los tacos y los tornillos enviados juntos a la mampara son adecuados para material edil en cemento y para material de construcción de paredes. Para paredes realizadas con material constructivo diferente tiene que utilizar material de fijación en función del material de construcción.

Utilizar solo silicón o material de insulación adaptado a las superficies sobre las que se fija la mampara. La fijación a pared, el montaje y la siliconatura de la mampara tienen que ser hechas en manera precisa y profesional. Si tiene preguntas al respecto del montaje, las rogamos de contactar al distribuidor.

9 Regulación fine puerta:

A trabes delos tornillos (a) al lado estrecho de la bisagra se puede re-posicionar la puerta. Por hacer este, los 2 tornillos (b) tienen que ser un poco abierto. A través los agujeros largos (c) en el perfil a pared se puede re-posicionar el perfil mas adentro o mas afuera

Regulación fine elemento fijo

El ajustamiento se hace con el tornillo (d)

10 Si después de la regulación de los perfiles de compensación, los dos perfiles con el imán no cierran totalmente la cabina de ducha, Ud. tiene también la posibilidad de golpear un poco el perfil con el imán afuera del vidrio y arreglar al final in este modo la cerrada de la cabina de ducha.

12 En la cobertura inferior encuentras cortes (a) para poner la junta horizontal. La cobertura superior se envía con un aviso (b) para evitar una eventual confusión.

13 Fijar el perfil anti-inundación sobre el plato de ducha. Para esto llenar el canal inferior con silicón. El perfil antiinundación tiene que ser puesto enfrente a la puerta.

14,22 La cabina de ducha, una vez ha concluido su instalación, debe ser sellada con silicona como se indica en el diseño. Atención: las superficies en contacto con la silicona (cristal, perfiles, plato de ducha, pavimento, etc.) se deben limpiar con anterioridad. Antes de utilizar la cabina de ducha, deben pasar al menos 24 horas.

16 Insertar el tornillo de regulación en las rendijas del perfil a pared. Después fijar al vidrio mediante los dos tornillos M4x8.

20 Montaje del soporte: Monta el soporte sobre la hoja fija y marcar la posición perfecta del soporte a la pared. Fijar el soporte a la pared. Controlar

21 Atención: Antes de fijar completamente los tornillos, compensar eventuales imperfecciones de la pared o de las baldosas con los tornillos de plástico (1)(a). El soporte tiene que ser fijado paralelamente al lado fijo. Después de la regulación del soporte fijarlo con los dos tornillos hexagonales (1)(b) al sostén y a los adaptadores fijar el tapón (1)(c) con silicón sobre el sostén. Después montar la manija y poner la cobertura (4).

Ważne!

Przed rozpoczęciem montażu kabinę należy sprawdzić pod kątem ewentualnych uszkodzeń transportowych. Nie ponosi się odpowiedzialności za szkody wykryte na własnie montowanych produktach.

Do mycia i pielęgnacji proszę używać środków czyszczących o odczynie PH obojętnym lub polecany przez nas specjalny preparat. Nie należy stosować rozpuszczalników, jak również preparatów alkalicznych, kwaśnych, zawierających chlor lub posiadających właściwości ściernie.

Narzędzia niezbędne do montażu:

poziomica, ołówek, punktak, młotek, wiertarka, wiertło do kamienia 6 mm, śrubokręt krzyżakowy, śrubokręt, wiertło do stali 3 mm.

2 Rysunek dotyczy zawiasu lewego. W przypadku zawiasu prawego należy rozpocząć od strony prawej.

Uwaga! Proszę sprawdzić jakość i stan ściany oraz przebieg instalacji elektrycznej, gazowej i wodnej.

Dostarczone w komplecie z kabiną kotki rozporowe i wkręty nadają się wyłącznie do ścian murowanych. Do ścian wykonanych w systemie lekkiej zabudowy lub innych należy zastosować odmienne systemy mocowań.

Proszę zwrócić uwagę na to, aby zastosowany został rodzaj silikonu właściwy dla powierzchni na jakiej zamontowano kabinę. Montaż kabiny i jej uszczelnienie musi zostać wykonane zgodnie z instrukcją! W wypadku wątpliwości prosimy zwrócić się o pomoc do dystrybutora lub naszego przedstawicielstwa.

9 Ustawianie drzwi:

Za pomocą śruby regulacyjnej (a) po wąskiej stronie zawiasa można dokonać regulacji drzwi. Obydwe śruby blokujące (b) muszą być nieco poluzowane. Wykorzystując otwory podłużne (c) w profilu ściennym można dokonywać regulacji położenia profilu "na zewnątrz" i "do wewnątrz".

Ustawianie ścianki bocznej:

Regulacja odbywa się poprzez pokręcanie śruby (d).

10 Jeśli po regulacji profili wyrównujących uszczelka magnetyczna nie domykałaby się na całej długości, wówczas należy w odpowiednim miejscu lekko ją wybić z elementu szklanego, aby uszczelki perfekcyjnie domykały się na całej długości.

12 Na dolnych pokrywach zawiasa znajdują się wycięcia na uszczelkę. Dlatego, w celu uniknięcia pomyłek, pokrywa górna opatrzona jest nalepką.

13 Profil chroniący przed rozpryskującą się wodą należy zamontować na brodziku. Spodni kanał profilu należy wcześniej wypełnić silikonem. Profil musi się znajdować przed elementem drzwiowym.

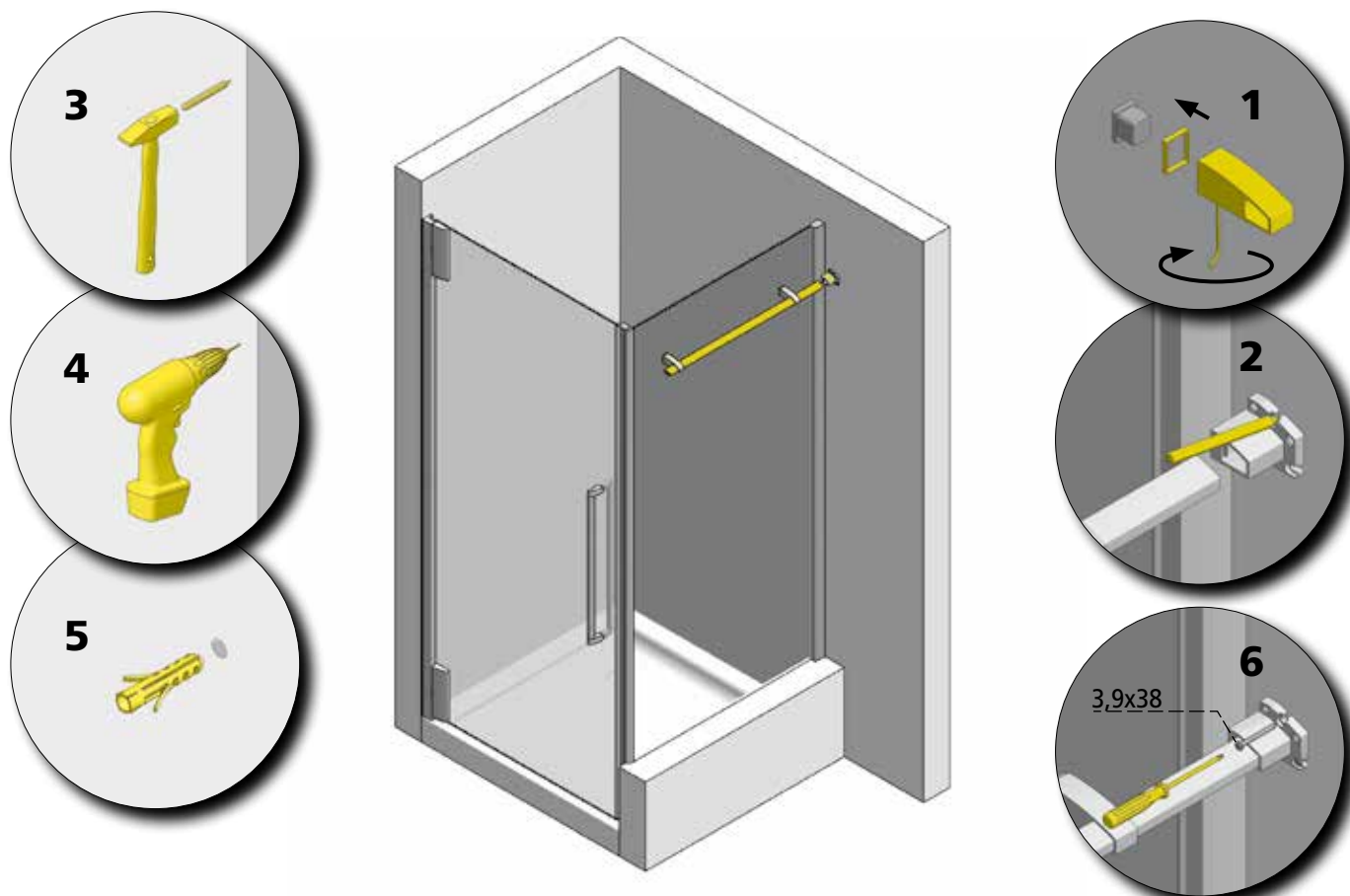
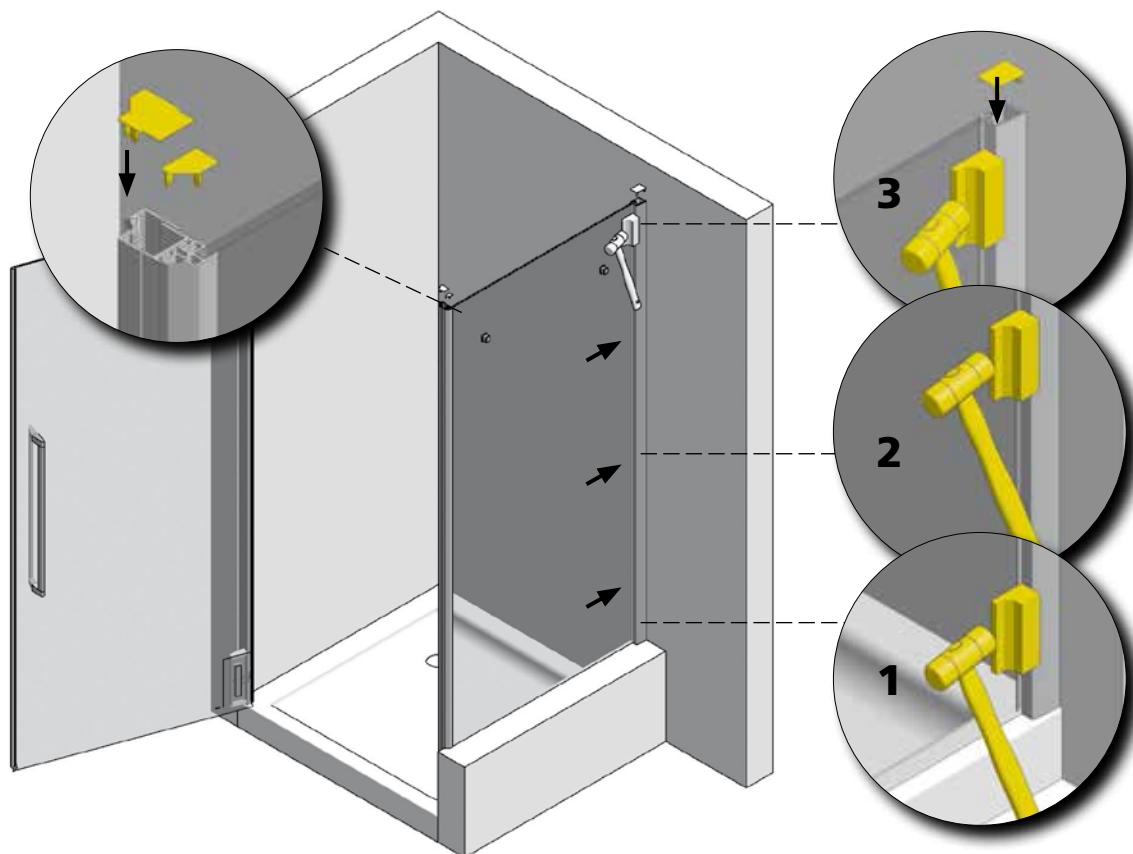
14,22 Po zakończeniu montażu należy kabinę uszczelnić silikonem zgodnie z instrukcją. Uwaga! Przedtem wszystkie silikonowane powierzchnie (szkło, profile, brodzik, płytki) należy oczyścić. Przed pierwszym natryskiem pozostawić silikon na 24 godziny do wyschnięcia.

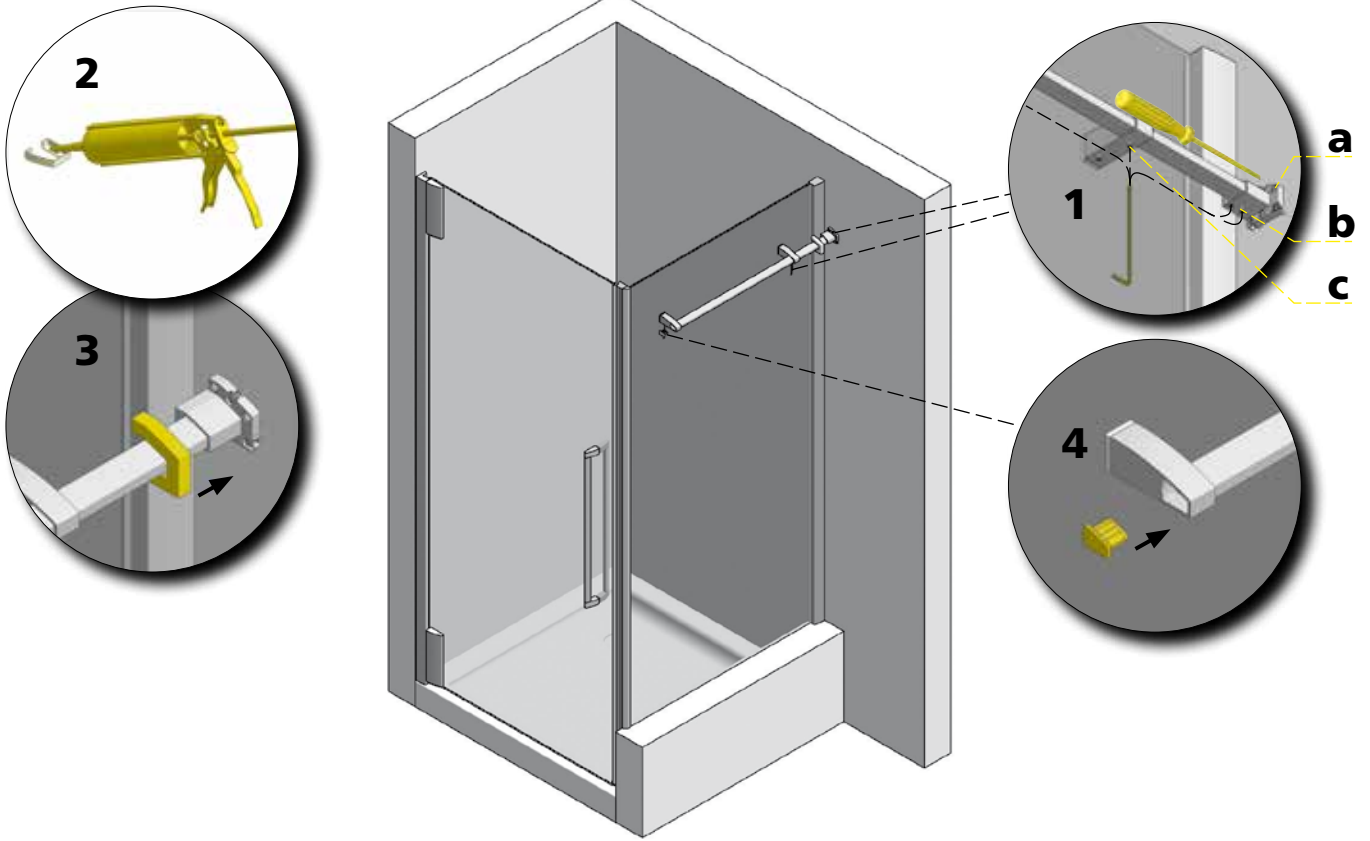
16 Śrubę regulacyjną należy wprowadzić w przeznaczone dla niej oko w profilu ramy. Na koniec należy ją ustawić na elemencie szklanym za pomocą obu śrub M4x8.

20 Montaż wsporników: Wspornik należy zamontować na ścianie bocznej, wypoziomowując go, a także zaznaczyć na murze otwory pod uchwyt. Następnie należy zamontować uchwyt na murze.

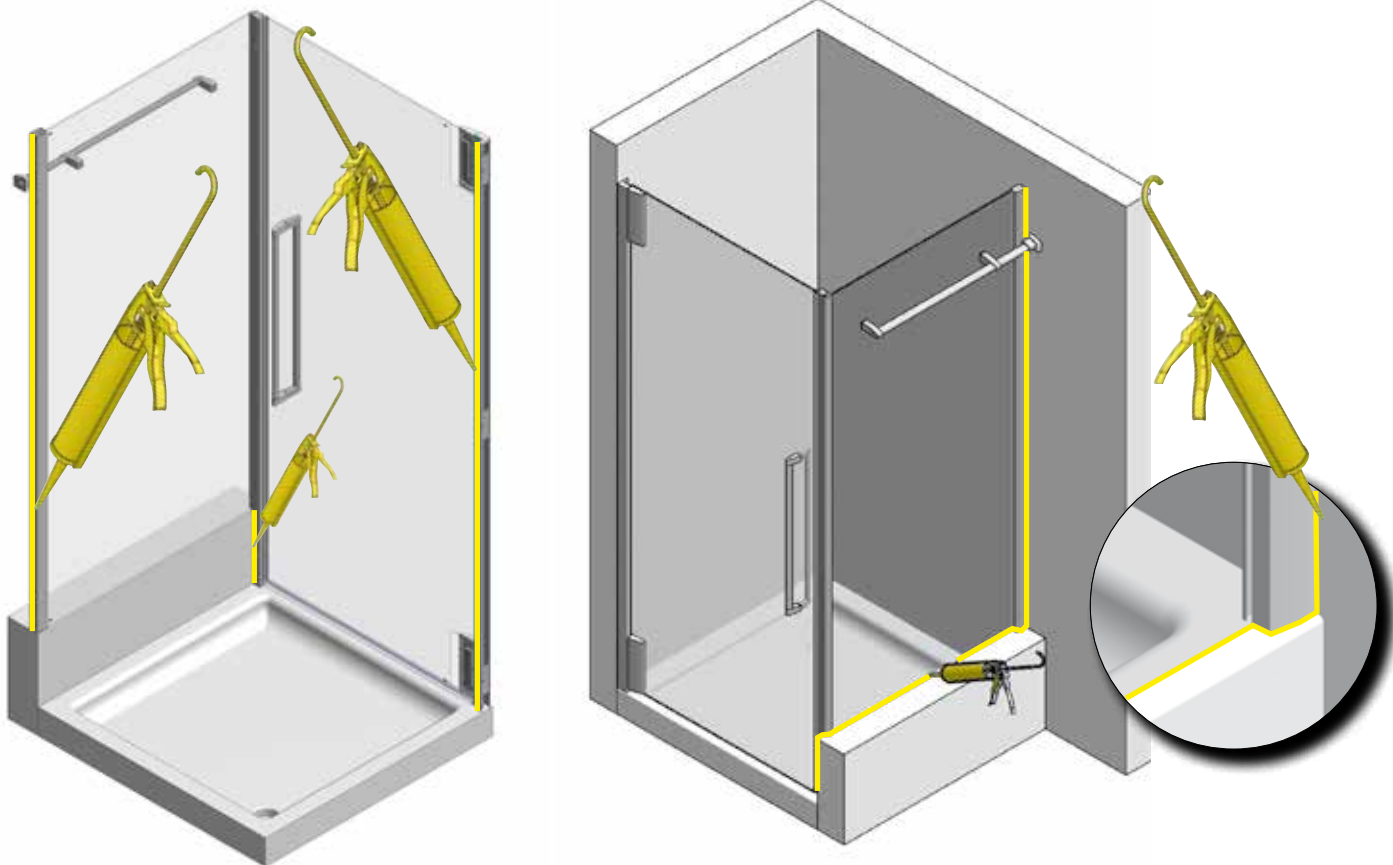
21 Uwaga! Przed trwałym dokręceniem śrub należy wyrównać za pomocą plastikowych śrub (1a) ewentualne nierówności płytek. Wspornik musi być umieszczony dokładnie równolegle w stosunku do ścianki bocznej. Po dokładnej nastawie wspornik należy zamocować za pomocą śrub imbusowych (1b) i do adaptera (1c) do uchwytu. Kapy maskujące (3) należy przytwierdzić do uchwytu silikonem. Na koniec nasunąć porywę.



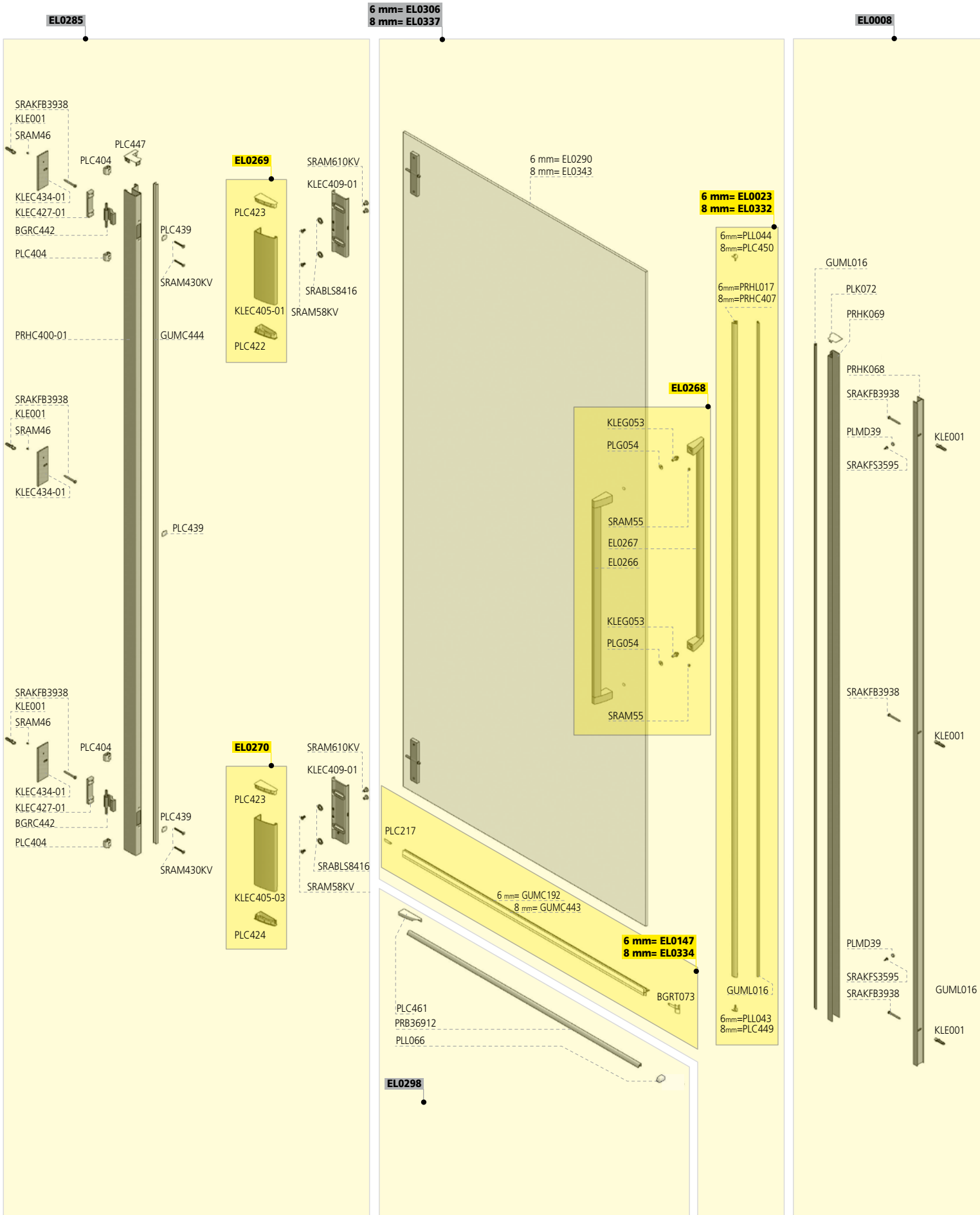


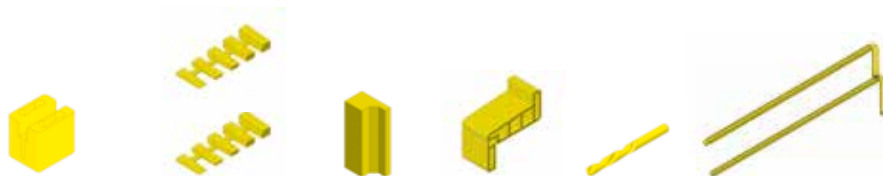
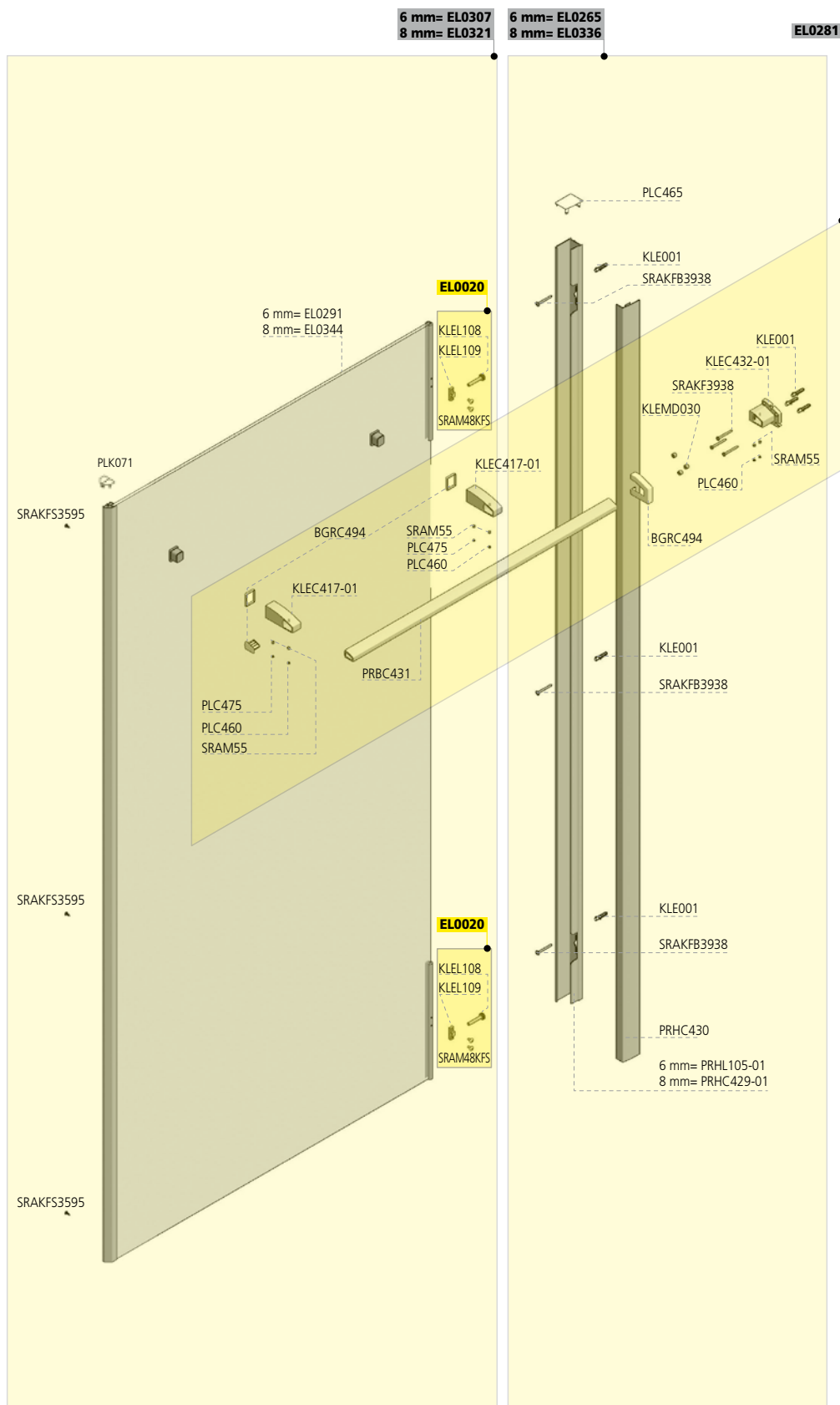


21

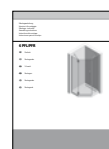


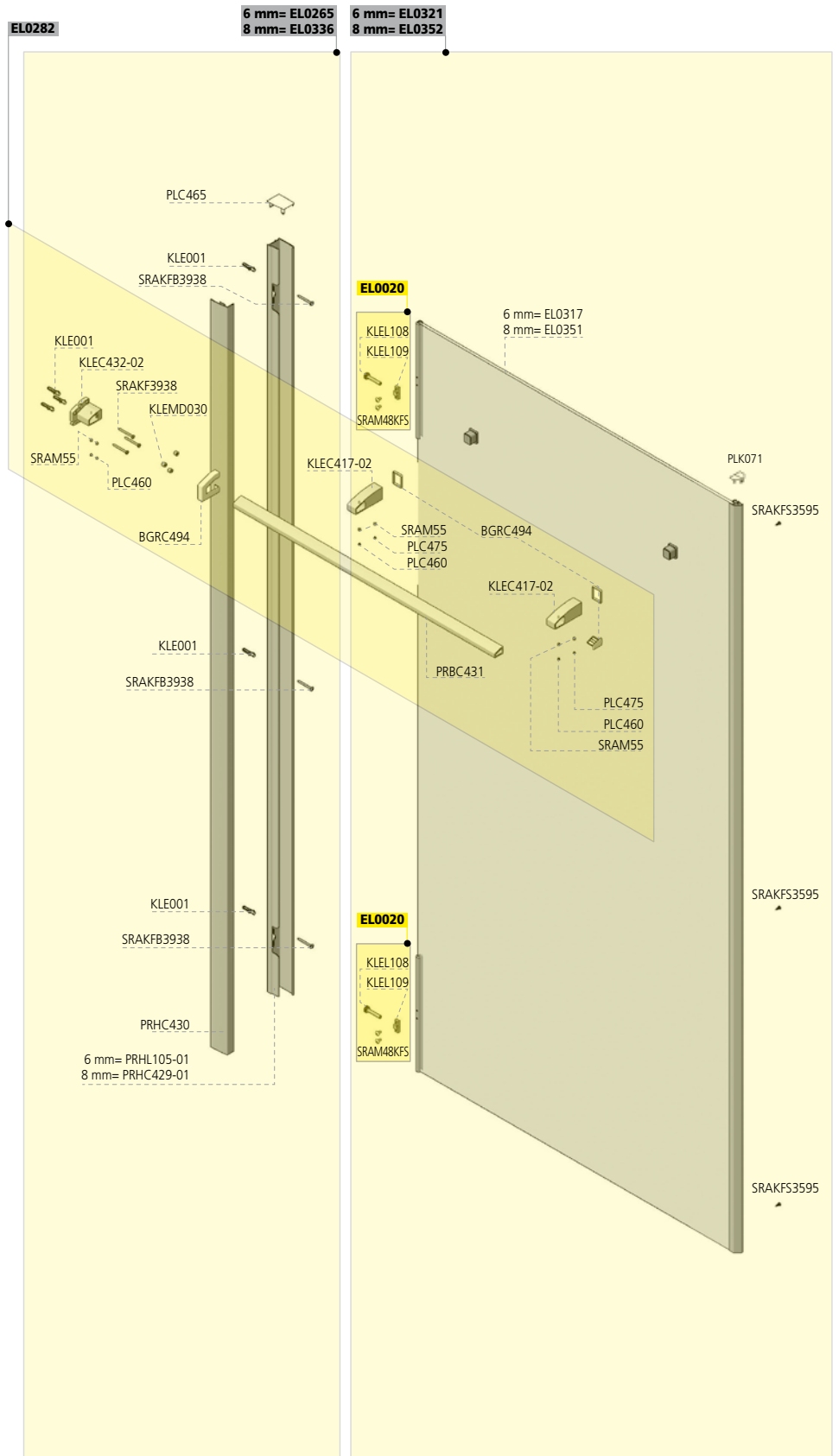
22 24 h  



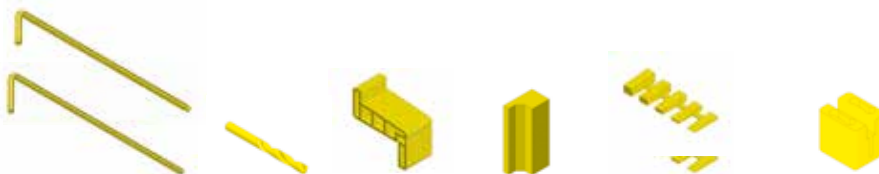


Montageset

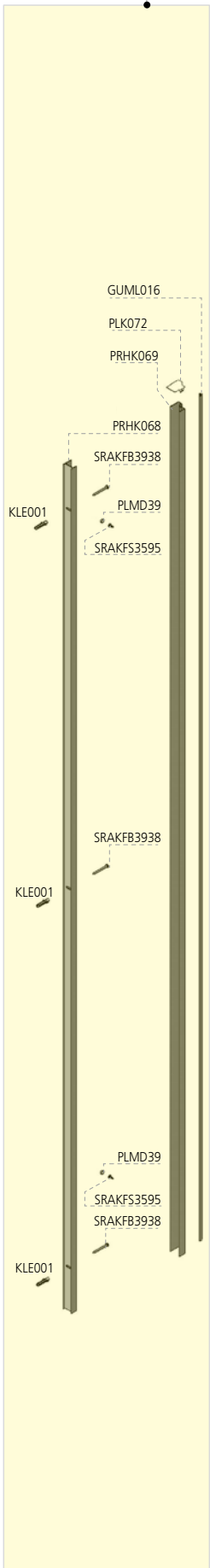




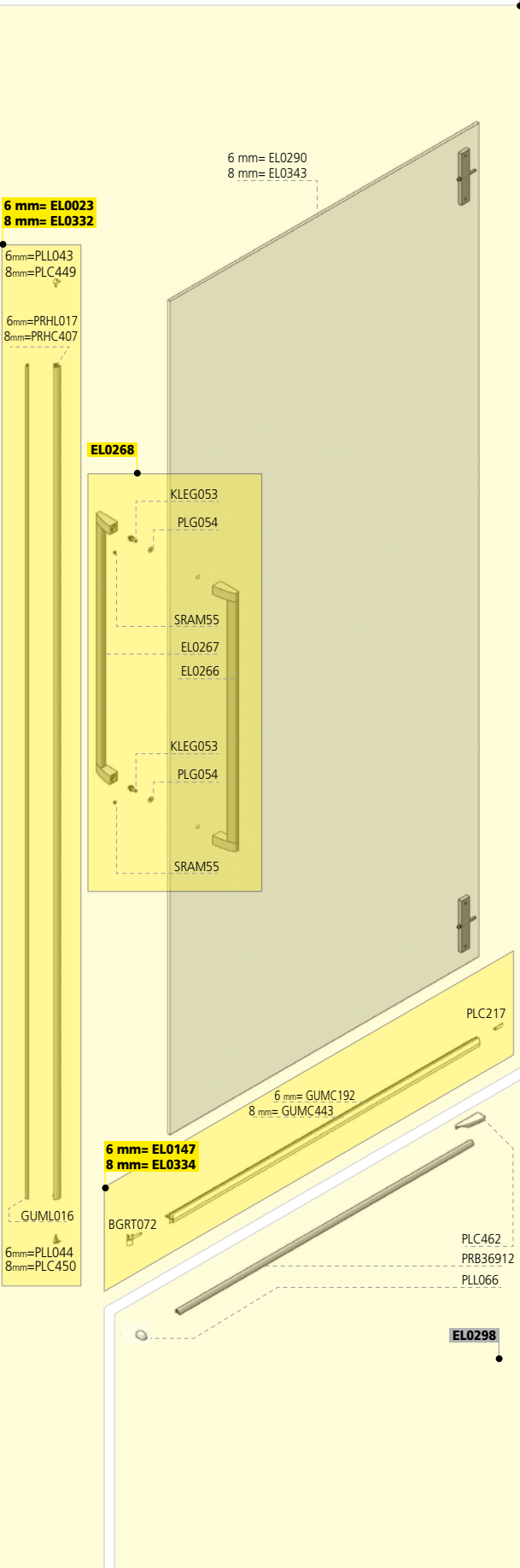
Montageset



EL0008



6 mm= EL0306
8 mm= EL0337

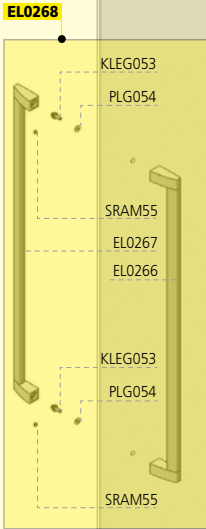


6 mm= EL0023
8 mm= EL0332

6mm=PLL043
8mm=PLC449

6mm=PRHL017
8mm=PRHC407

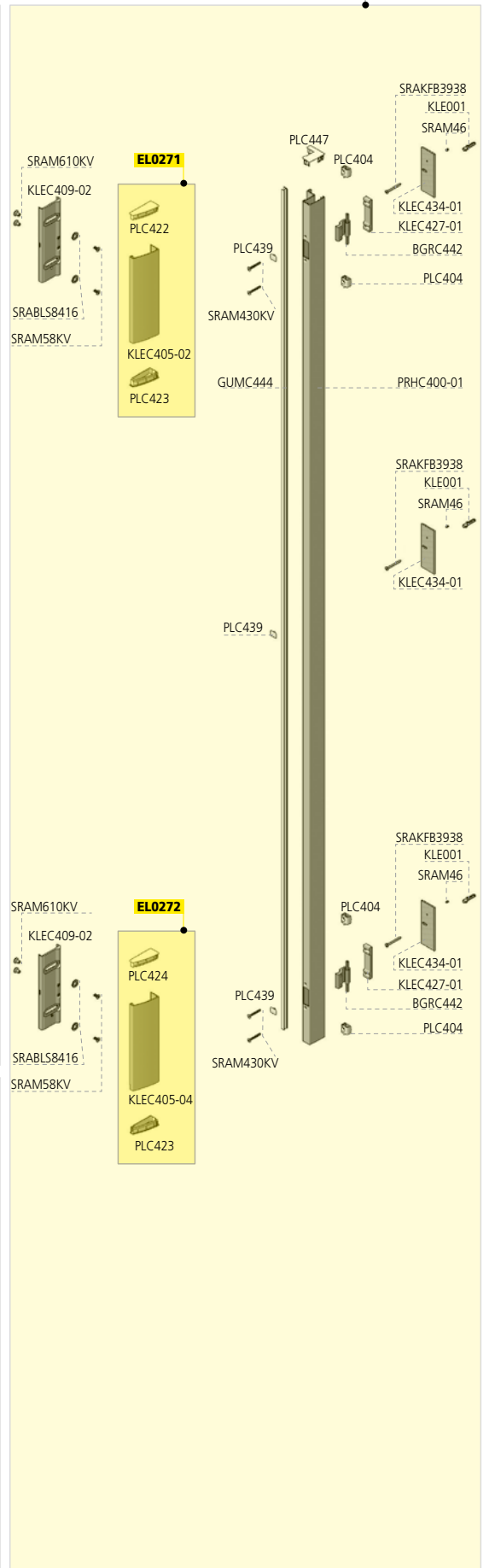
6 mm= EL0290
8 mm= EL0343



6 mm= EL0147
8 mm= EL0334

EL0298

EL0286



EL0271

EL0272



- D** Der Produzent behält sich jederzeit das Recht, ohne Vorbescheid Abänderungen vorzunehmen.
- I** Il produttore si riserva il diritto di apportare modifiche al prodotto senza preavviso.
- NL** De producent houdt zich het recht voor, ten alle tijde zonder tegenbericht veranderingen door te voeren.
- GB** The producer reserves the right to modify the product at any time without prior notice.
- F** Le producteur se réserve le droit de modifier le produit sans aucun préavis.
- E** El productor se reserva el derecho de aportar modificaciones al producto sin previo aviso.
- PL** Producent zastrzega sobie prawo do wprowadzania zmian bez uprzedniego powiadamiania.