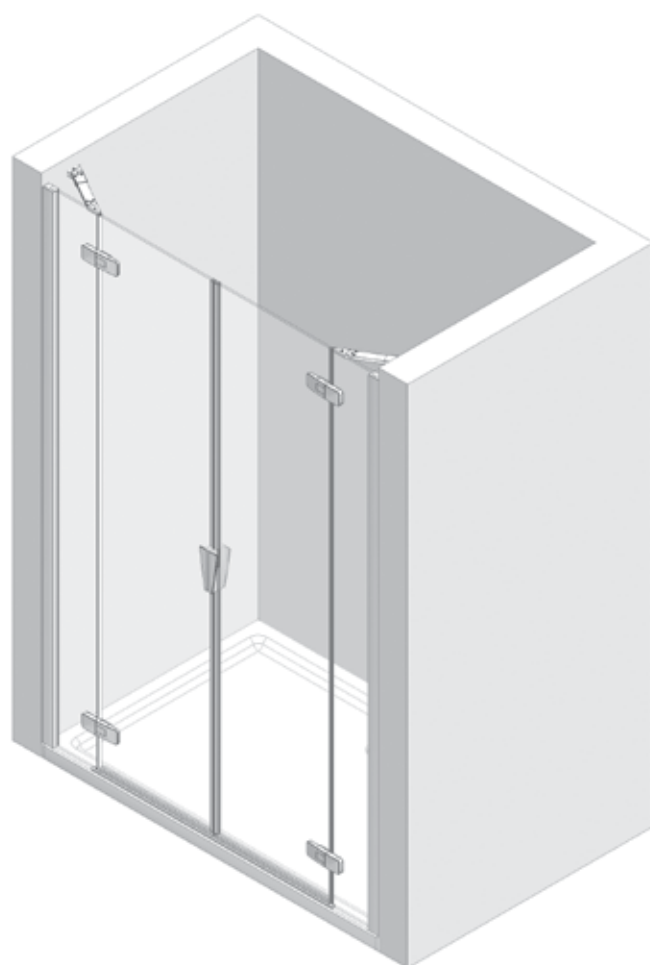


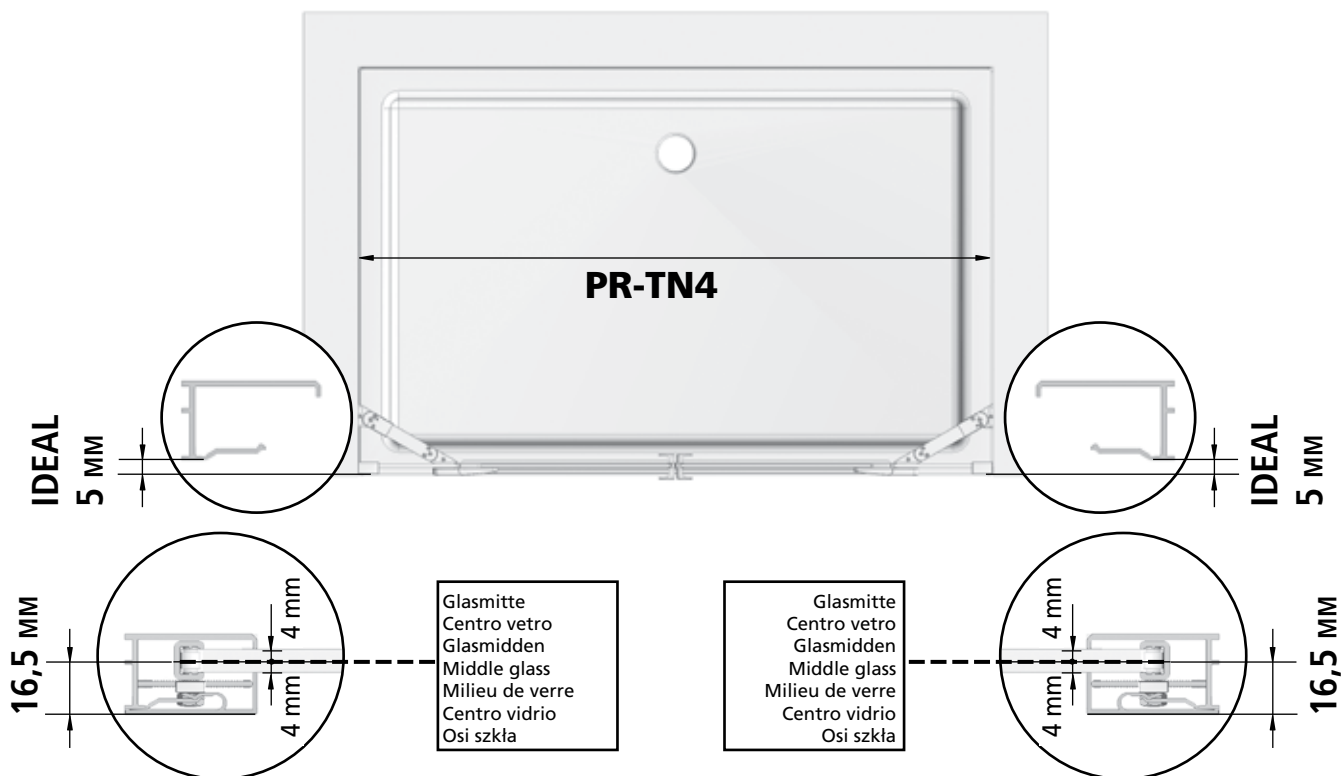
Montageanleitung  
Istruzioni di montaggio  
Montagehandleiding  
Installation Guide  
Instructions de montage  
Instrucciones para el montaje  
Instrukcja montażu

# PR-TN4

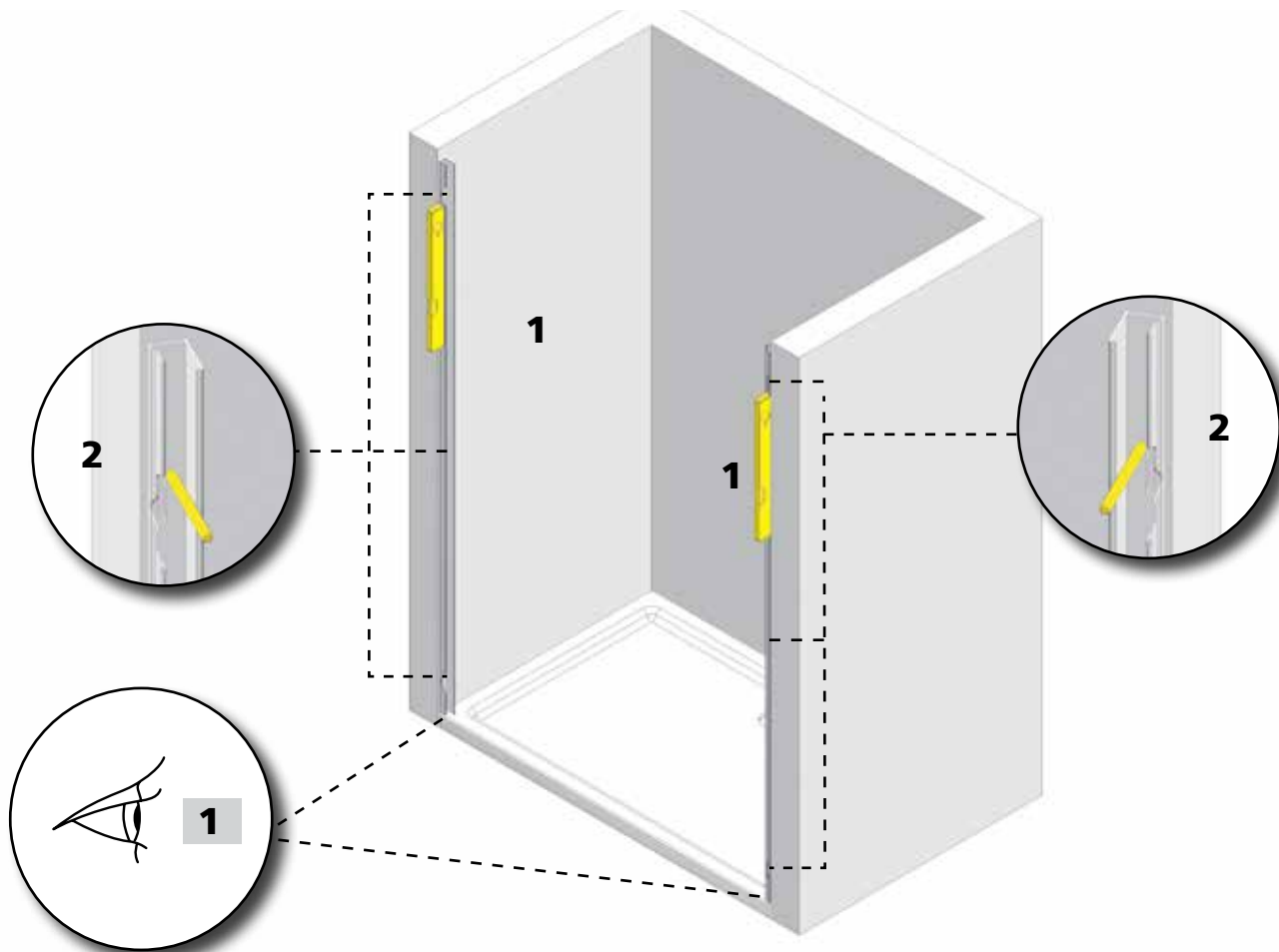
- D** Pendeltür für Nische
- I** Porta girevole in nicchia
- NL** Pendeldeur voor nis
- GB** Double Hinged door for alcove
- F** Porte saloon pour niche
- E** Puerta saloon entre paredes
- PL** Drzwi wahadłowe do niszy

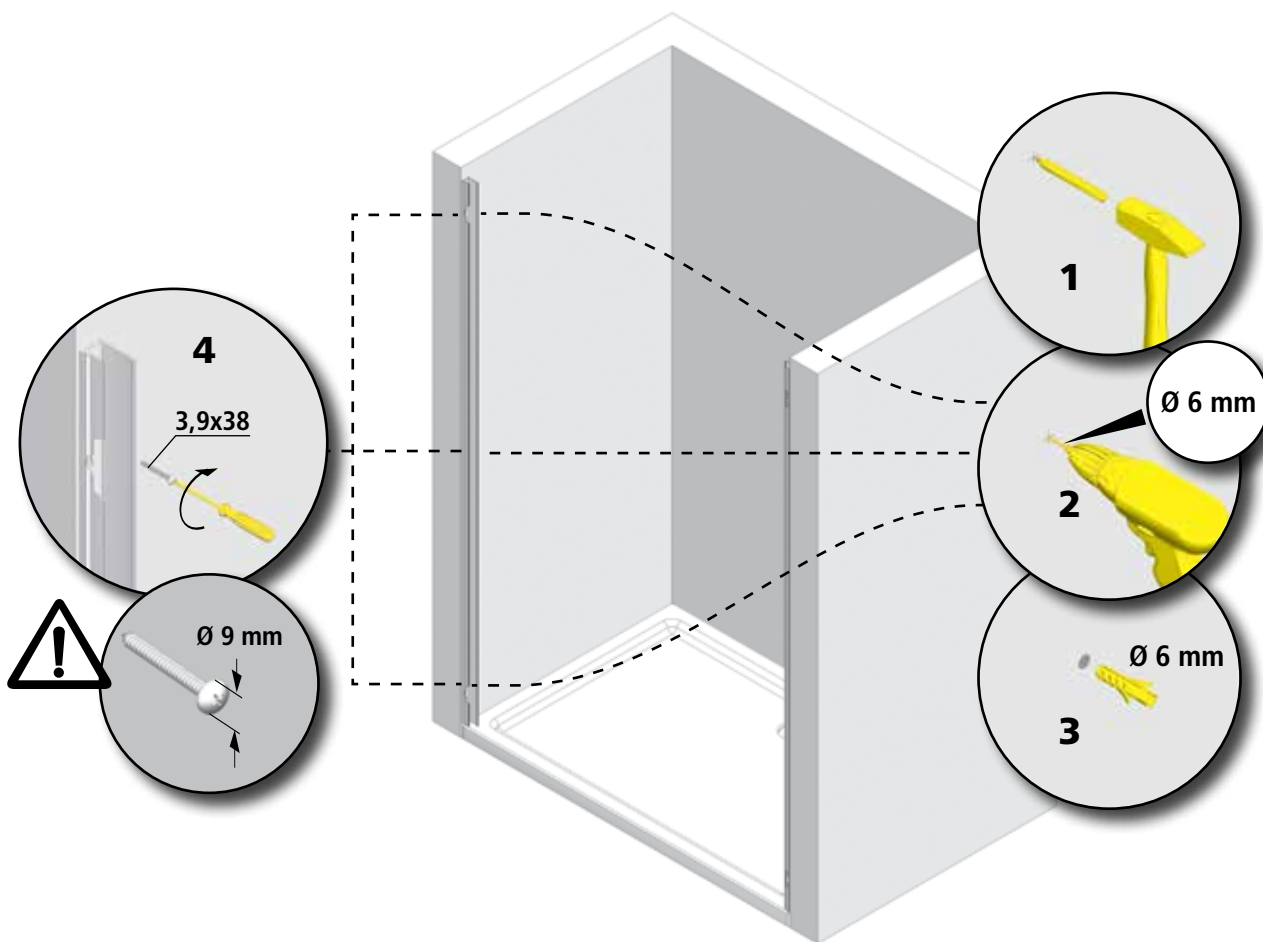


**ATTENTION** Siehe Montagebeschreibung im Zentrum der Broschüre  
Vedi spiegazioni al centro del fascicolo  
Zie uitleg in het midden van deze montagehandleiding  
See instructions at the centre of the guide  
Voir explications au centre du dossier  
Ver explicaciones en el centro de la documentación  
Zobaczyć wyjaśnieniami w centrum dokumentacji

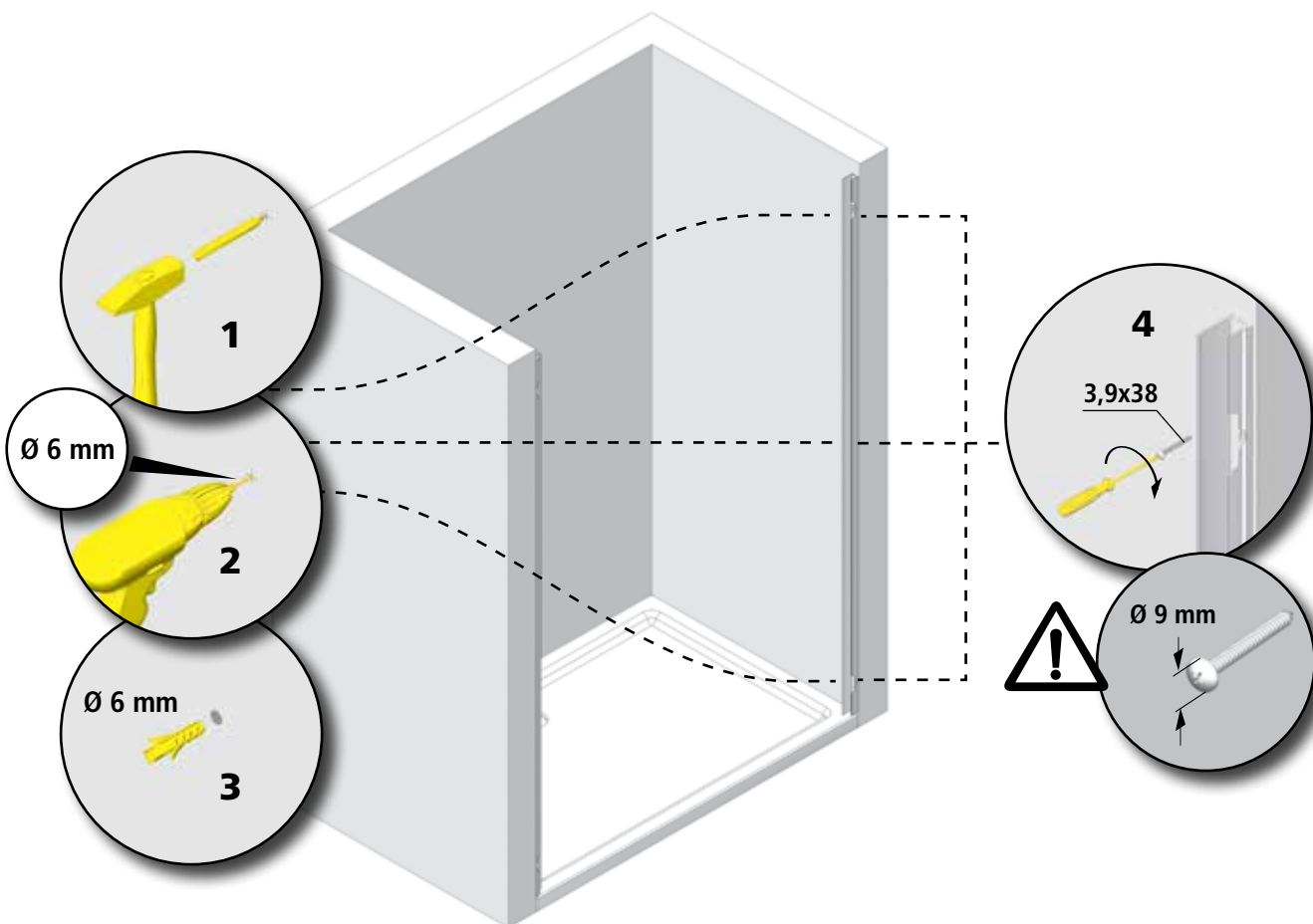


- 1** **Achtung:** Von min. ... bis max. ... Maß einhalten.  
**Attenzione:** Installare entro min. ... e max. ... mm.  
**Let op:** van ... tot ... maat aanhouden.  
**Attention:** Adjustment between ... and max. ... mm.  
**Attention:** de min. ... à max. ... respecter les mesures.  
**Atención:** Fijar entre min. ...y max. ... mm.  
**Uwaga!** Należy zachować wymiar min. ... do maks. ....

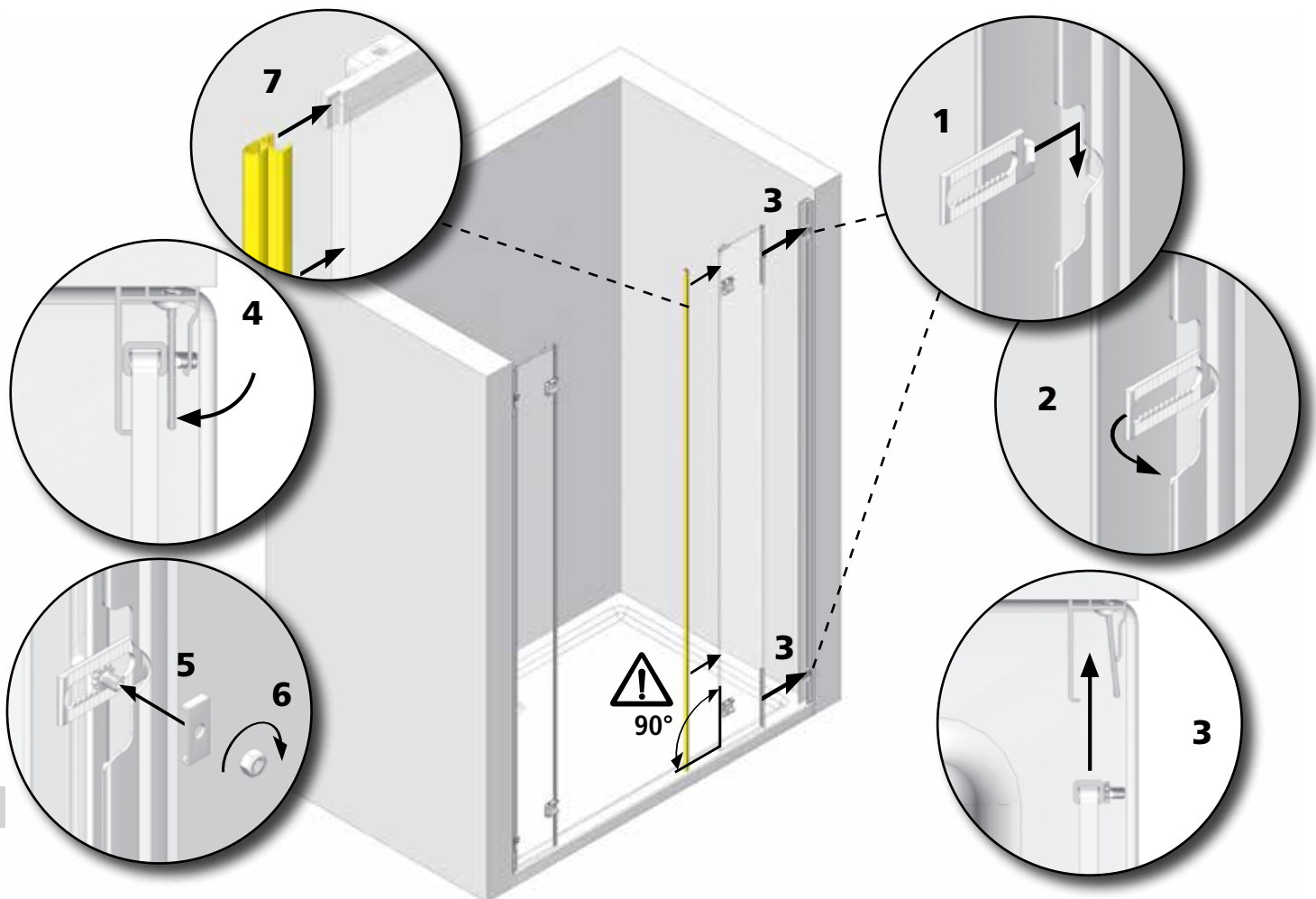
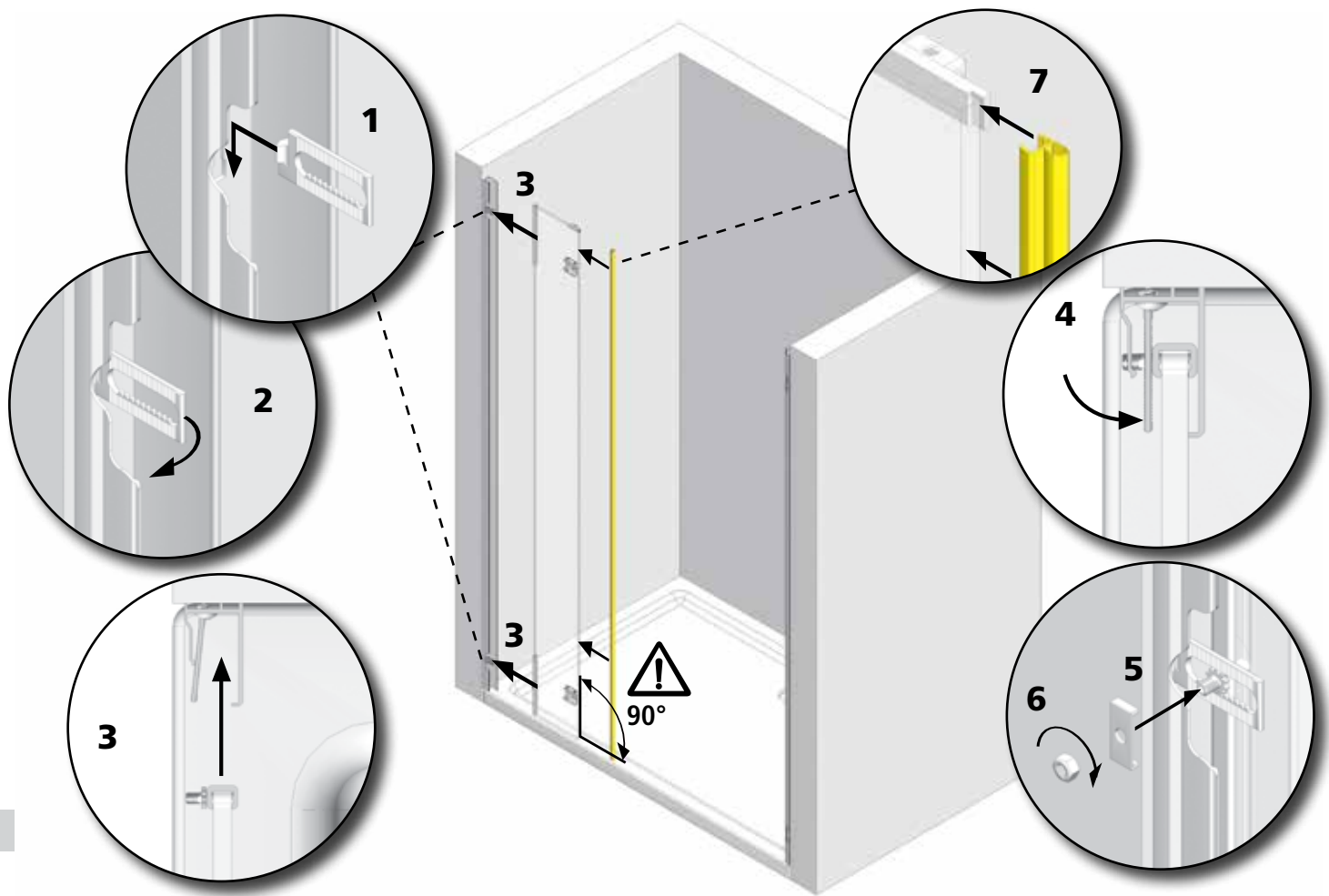


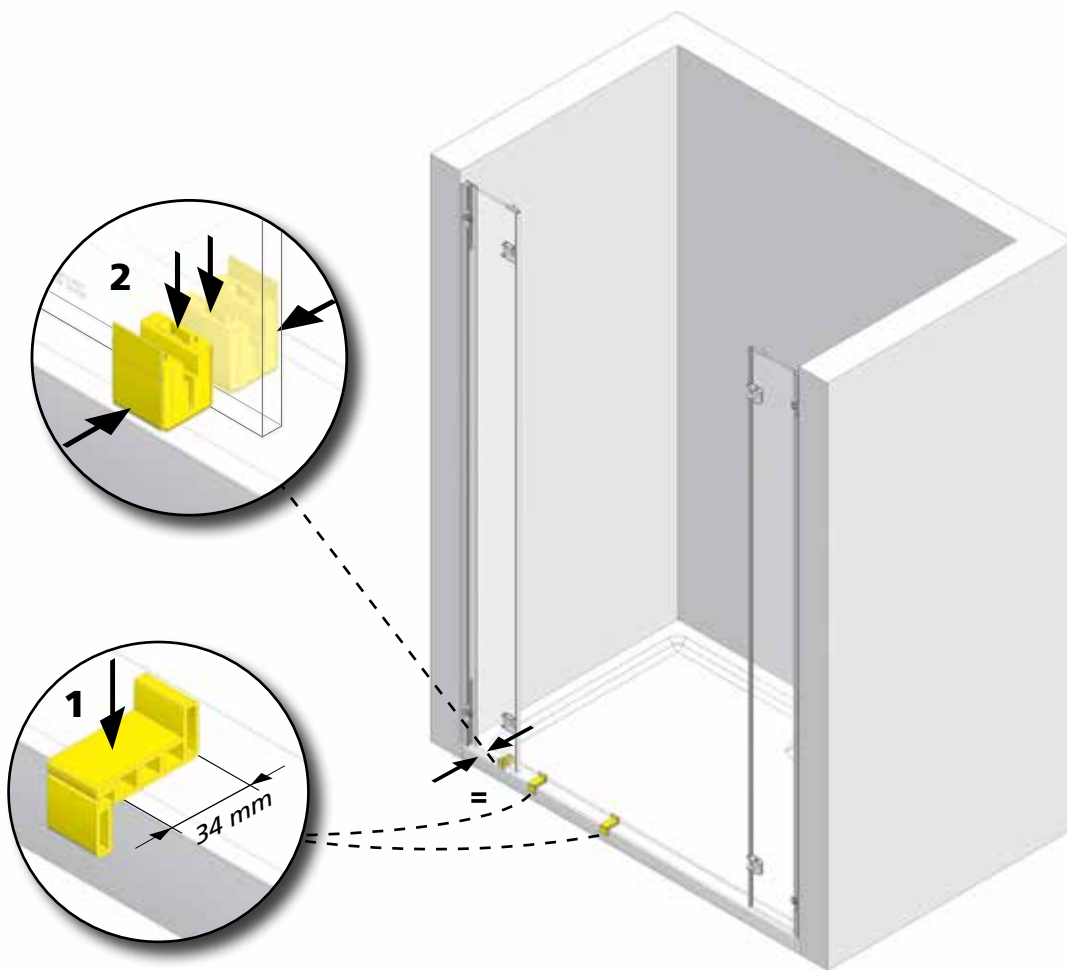


3

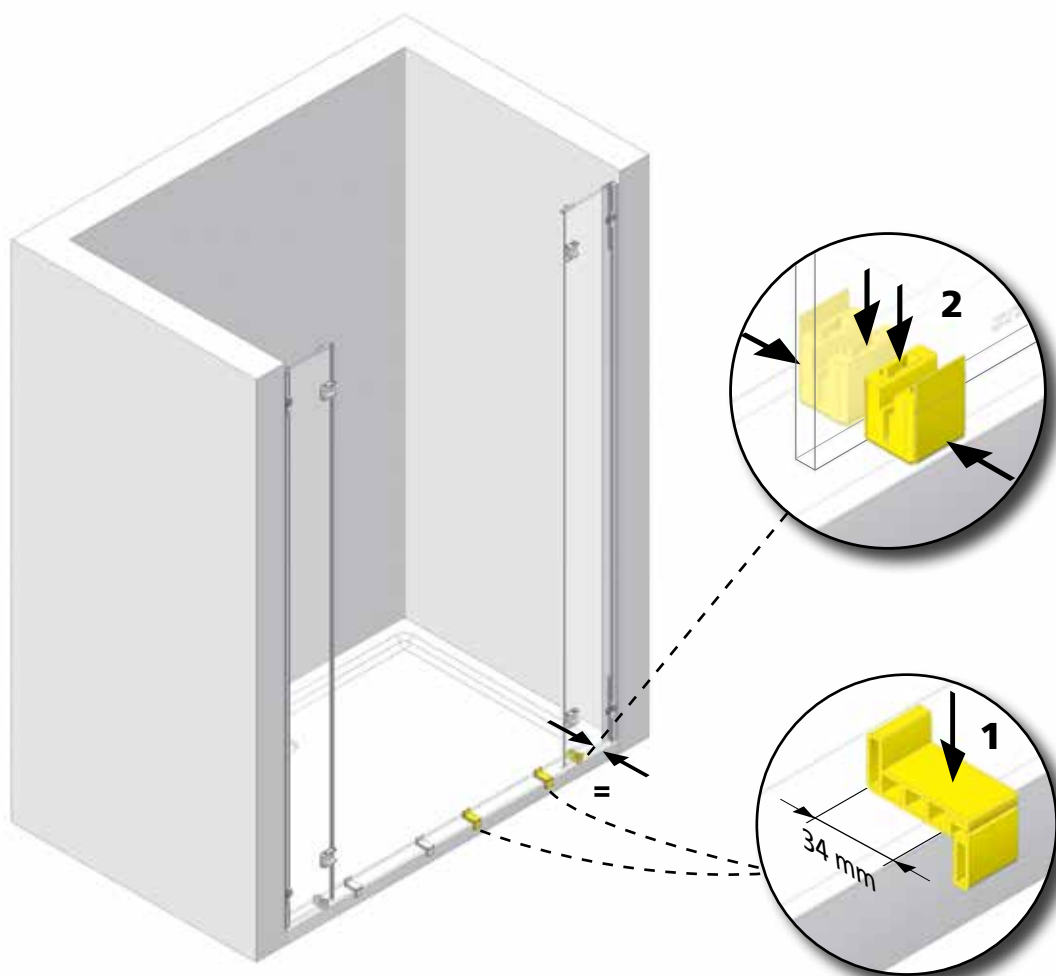


4

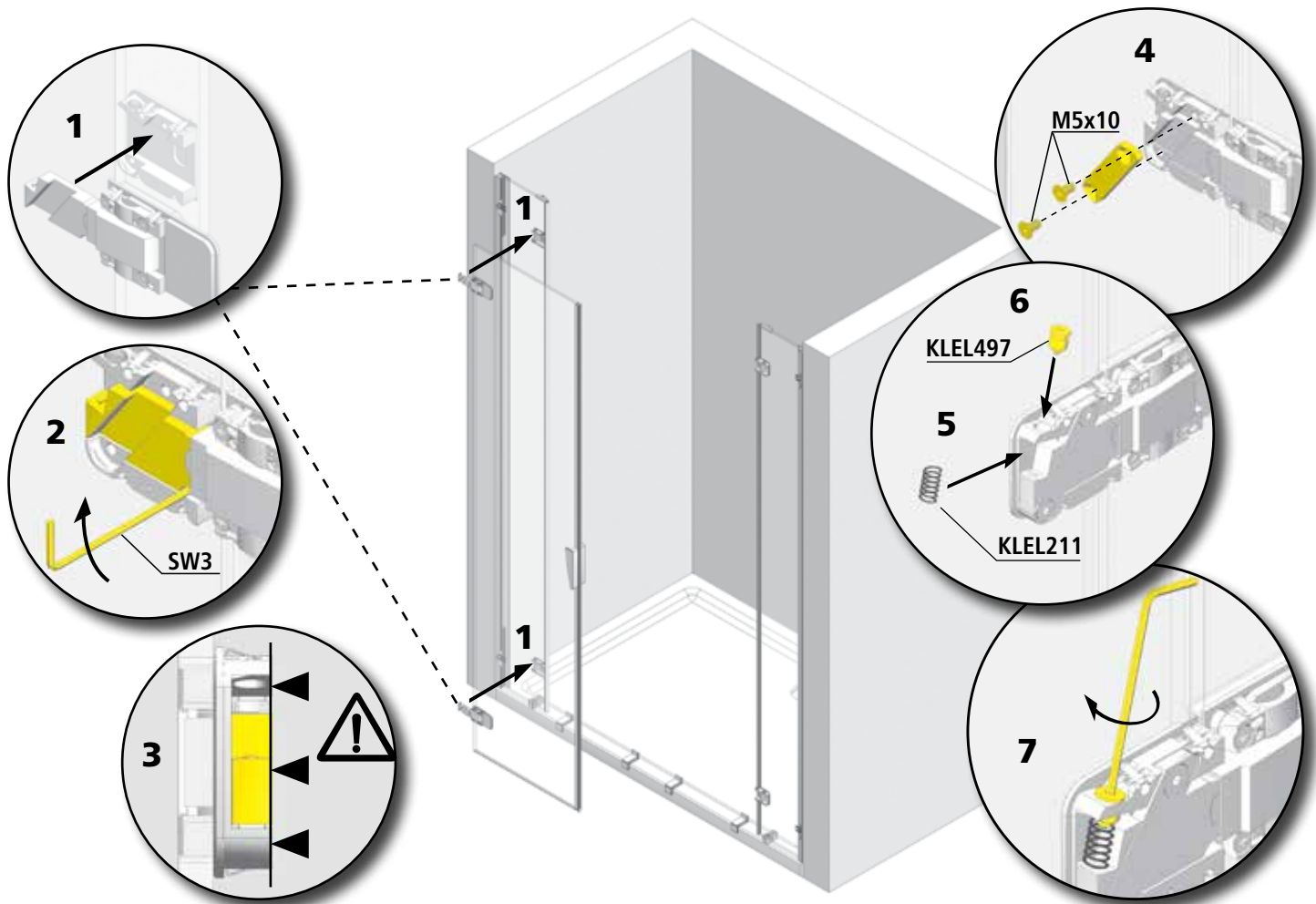




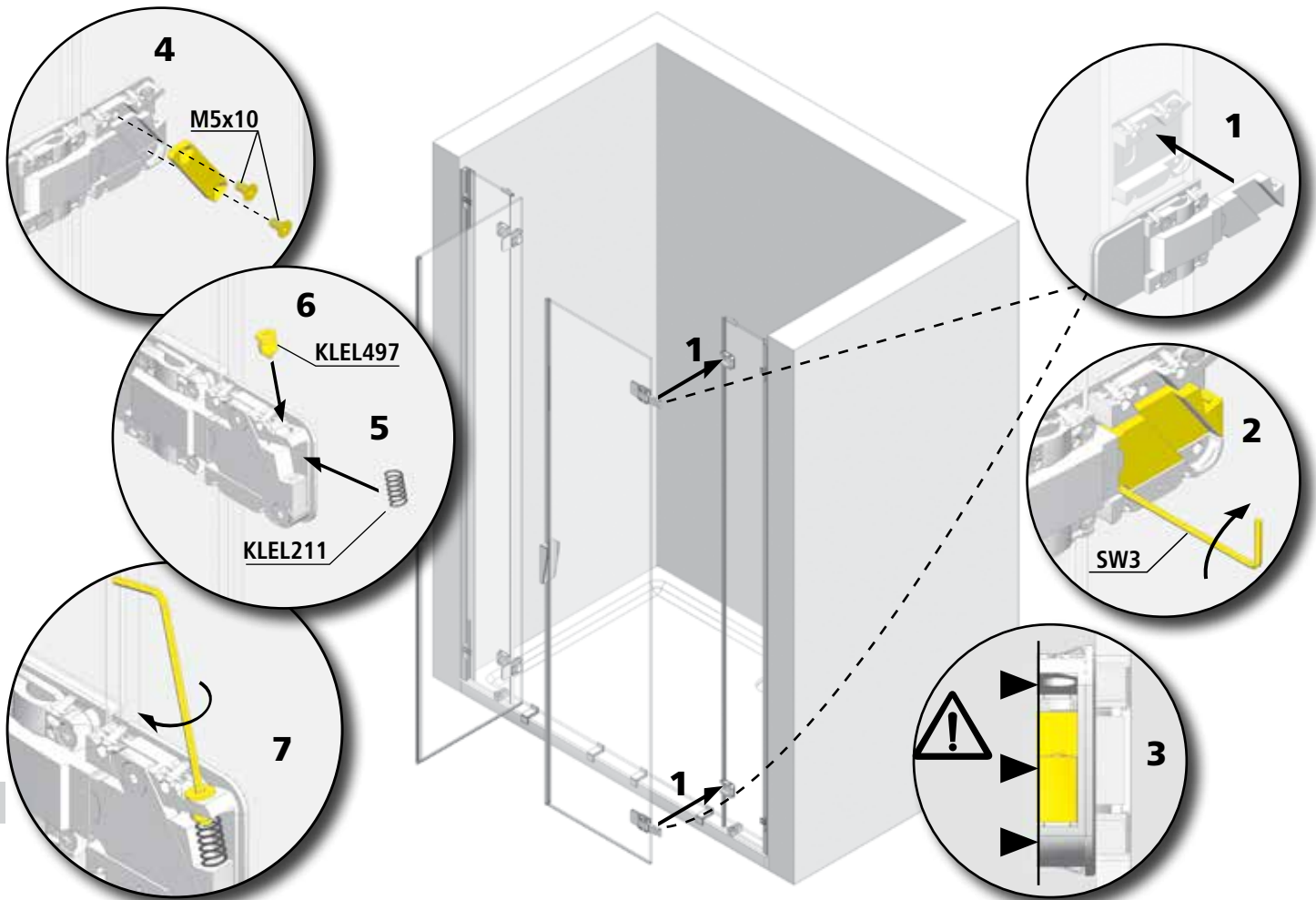
7



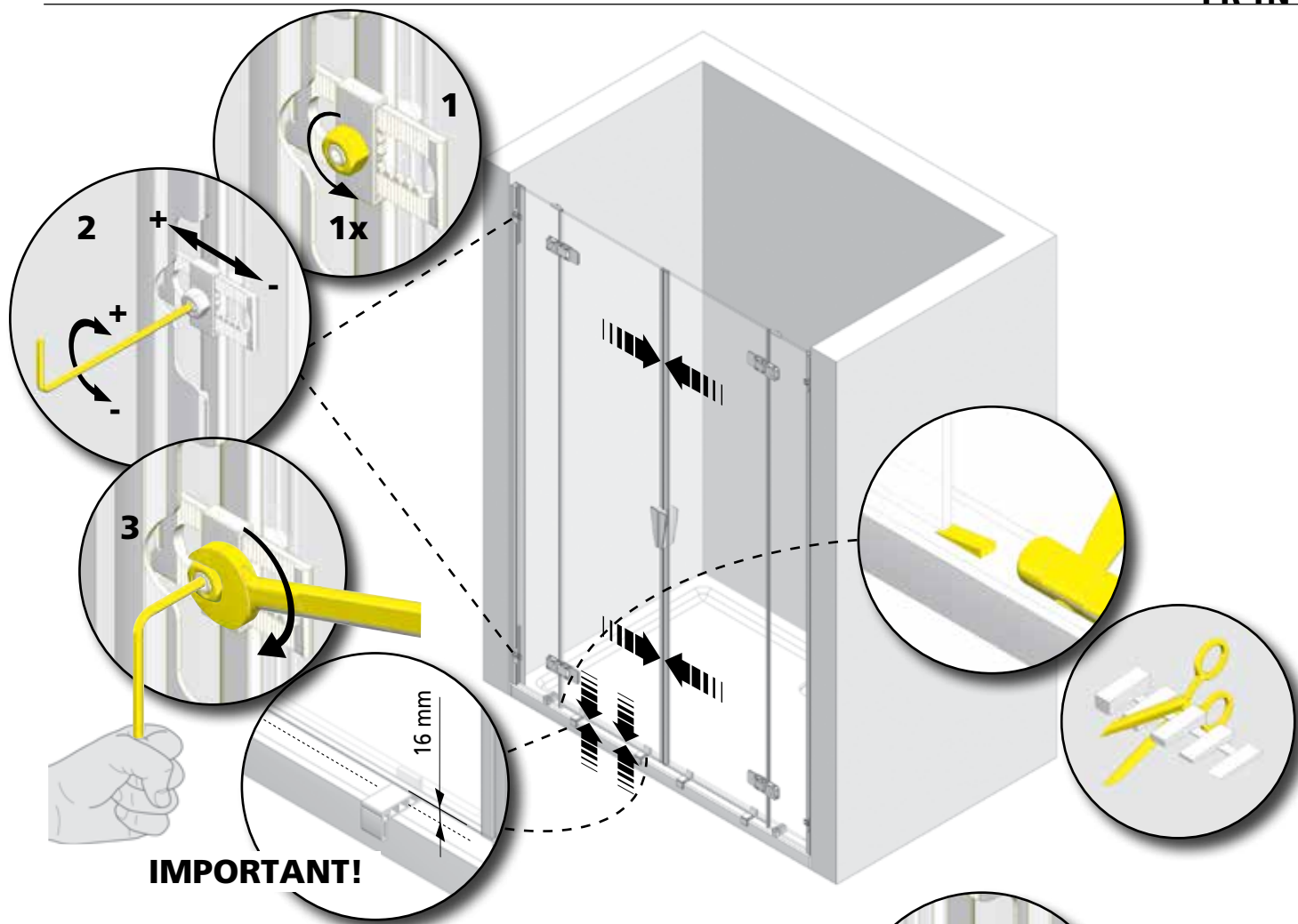
8



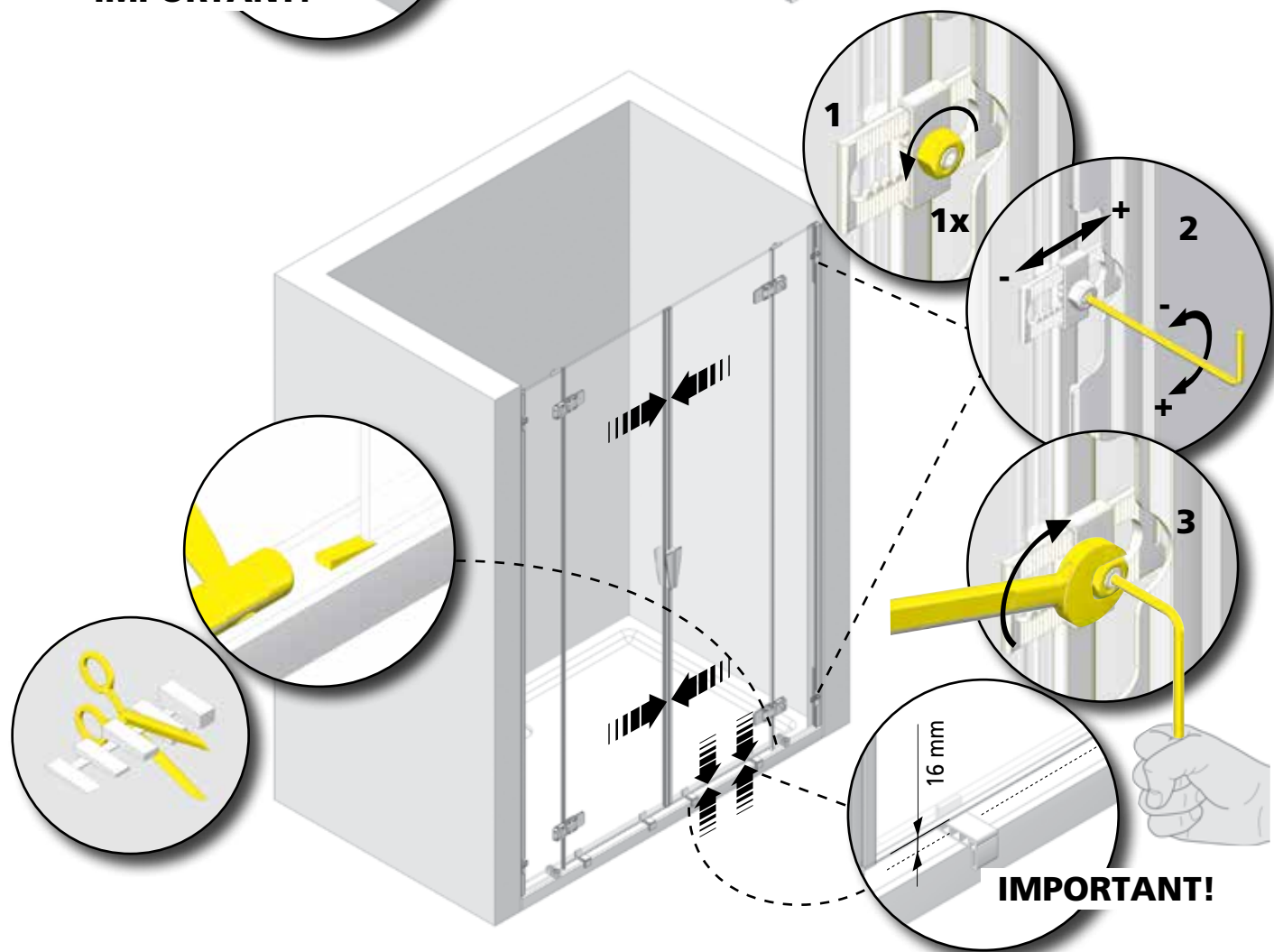
9



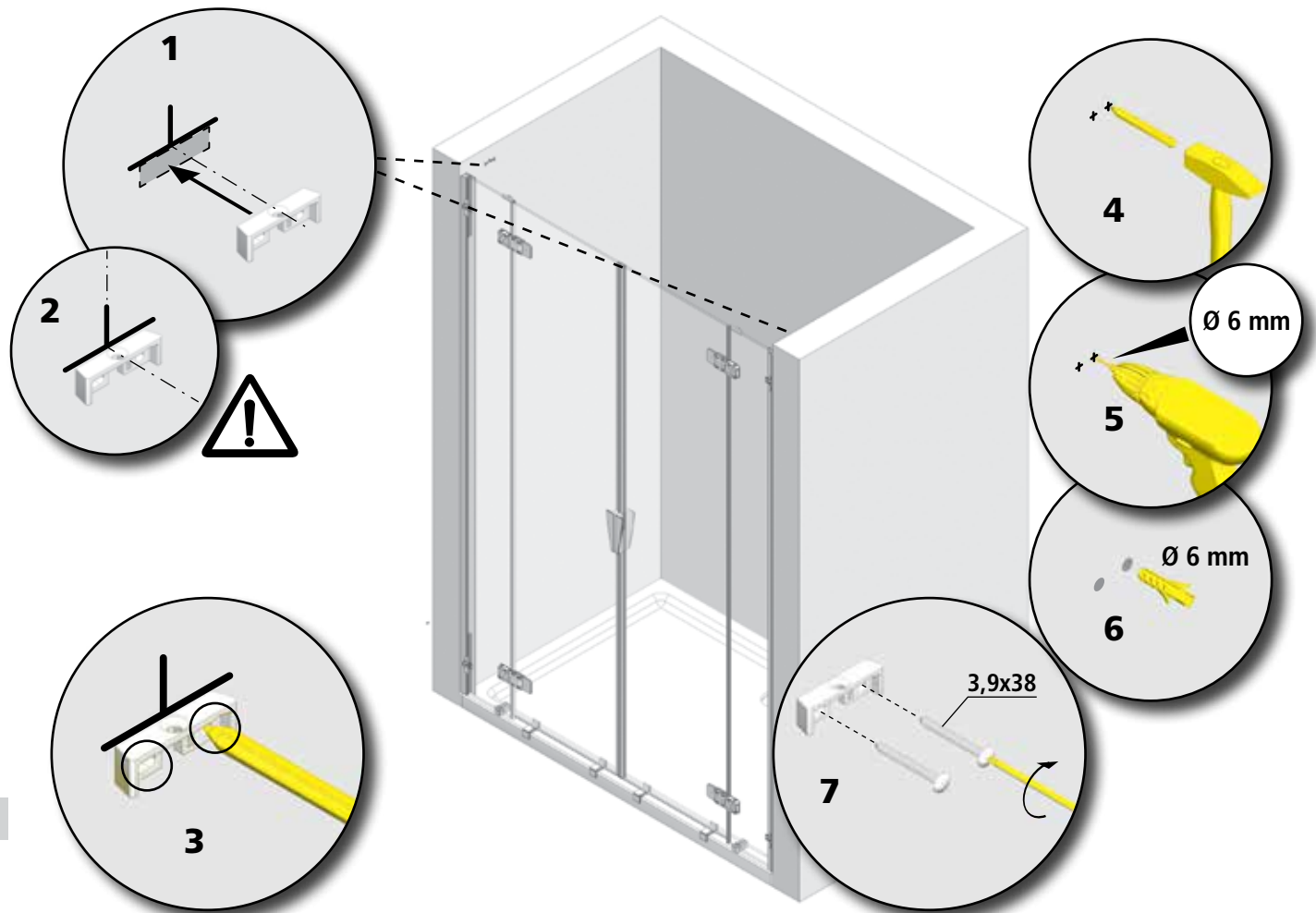
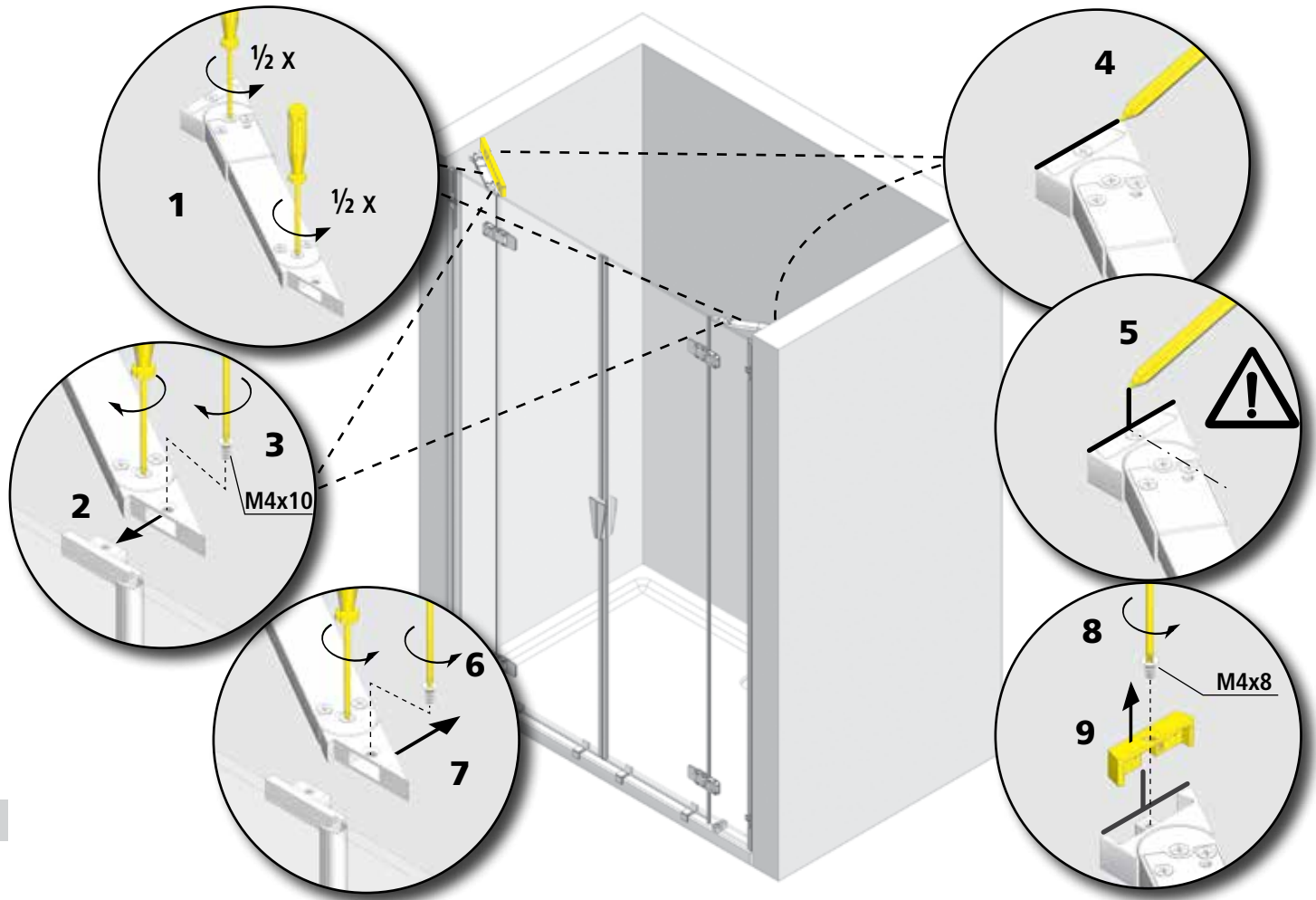
10



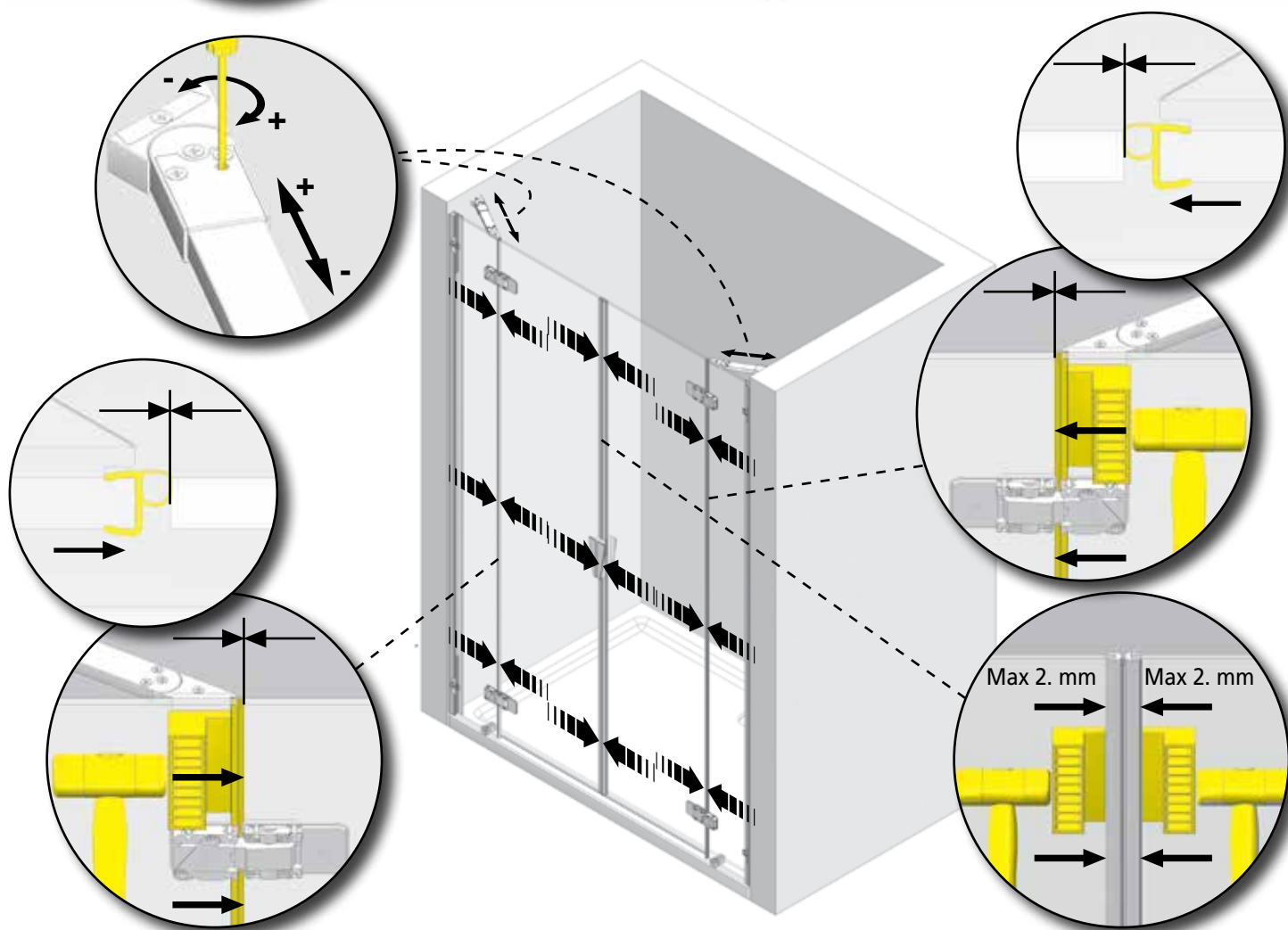
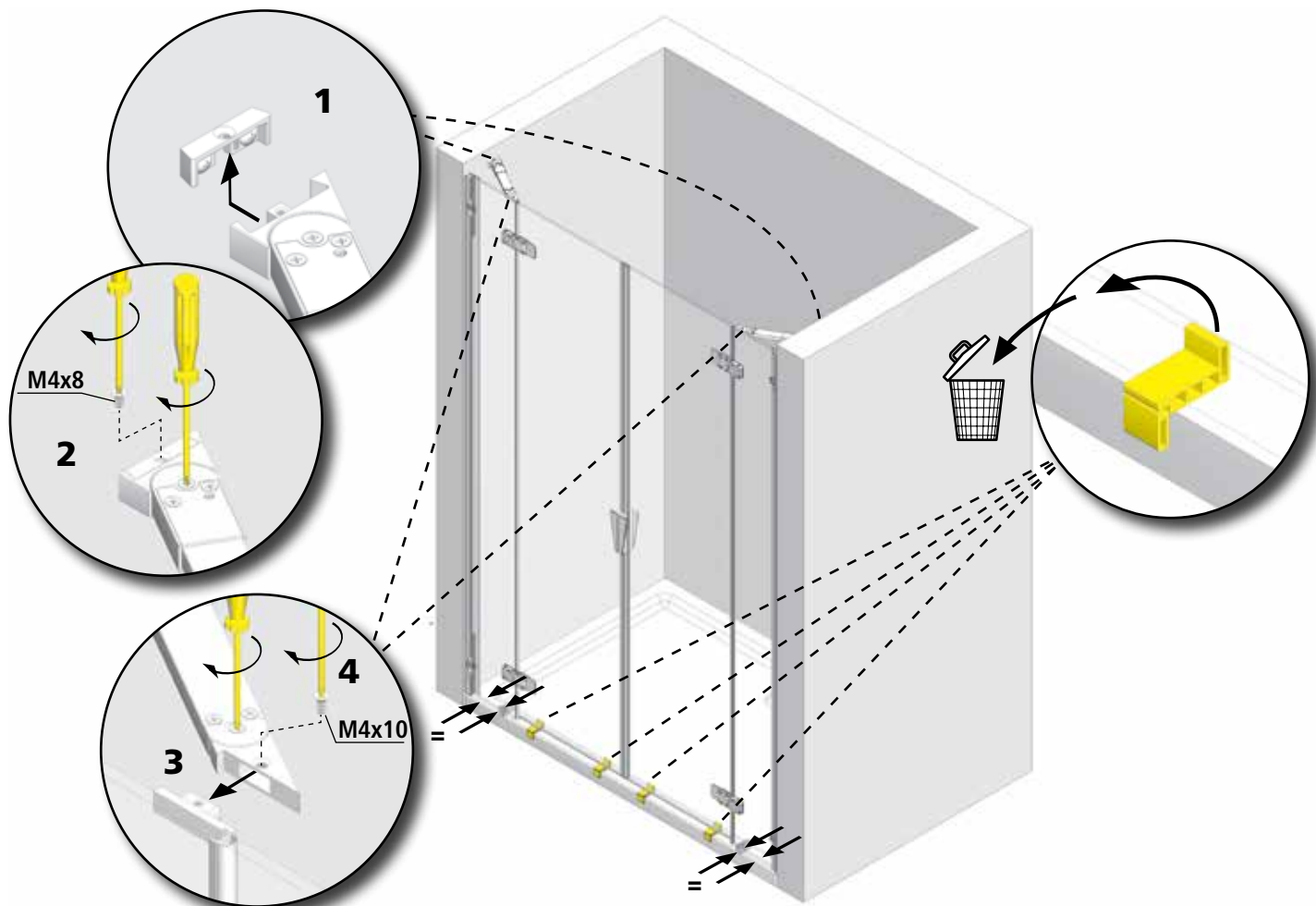
11



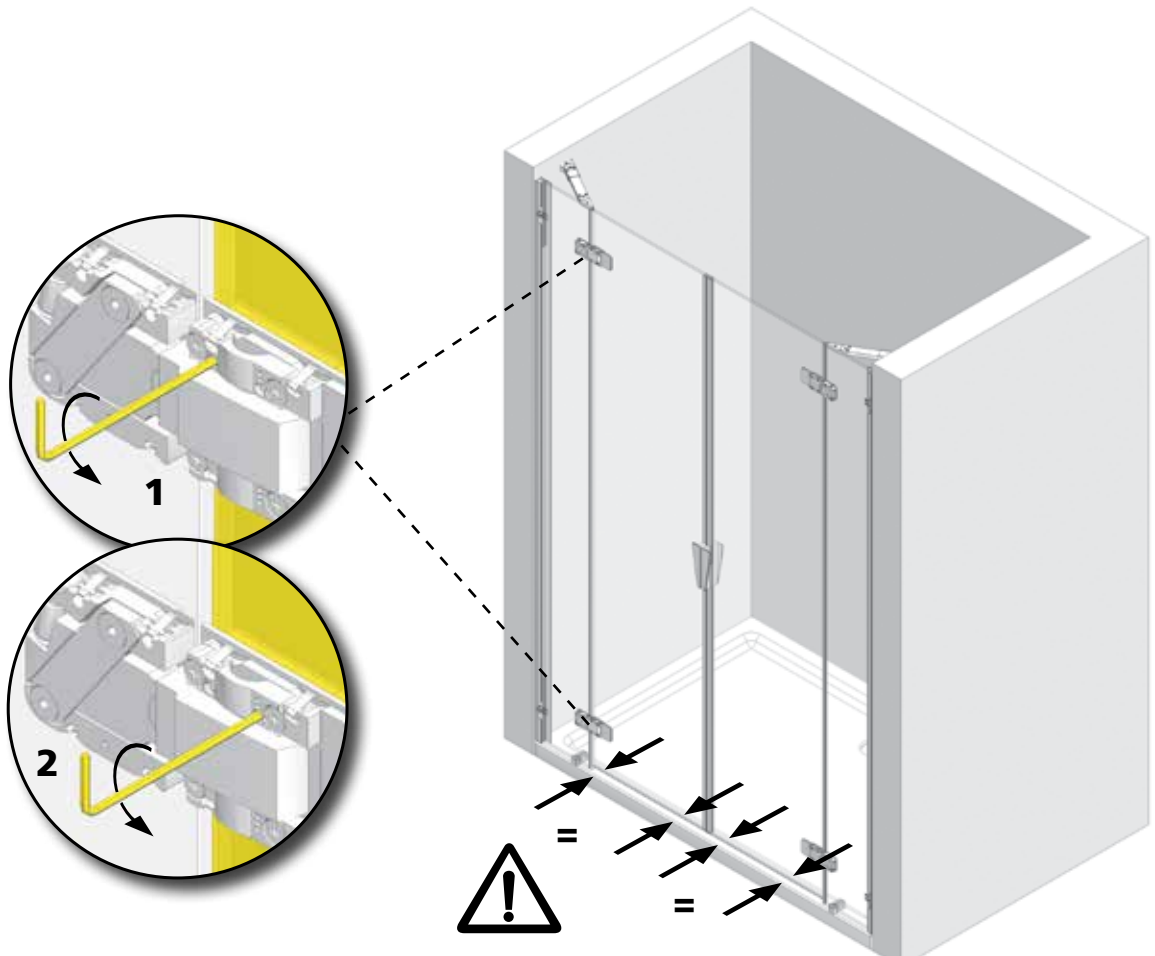
12



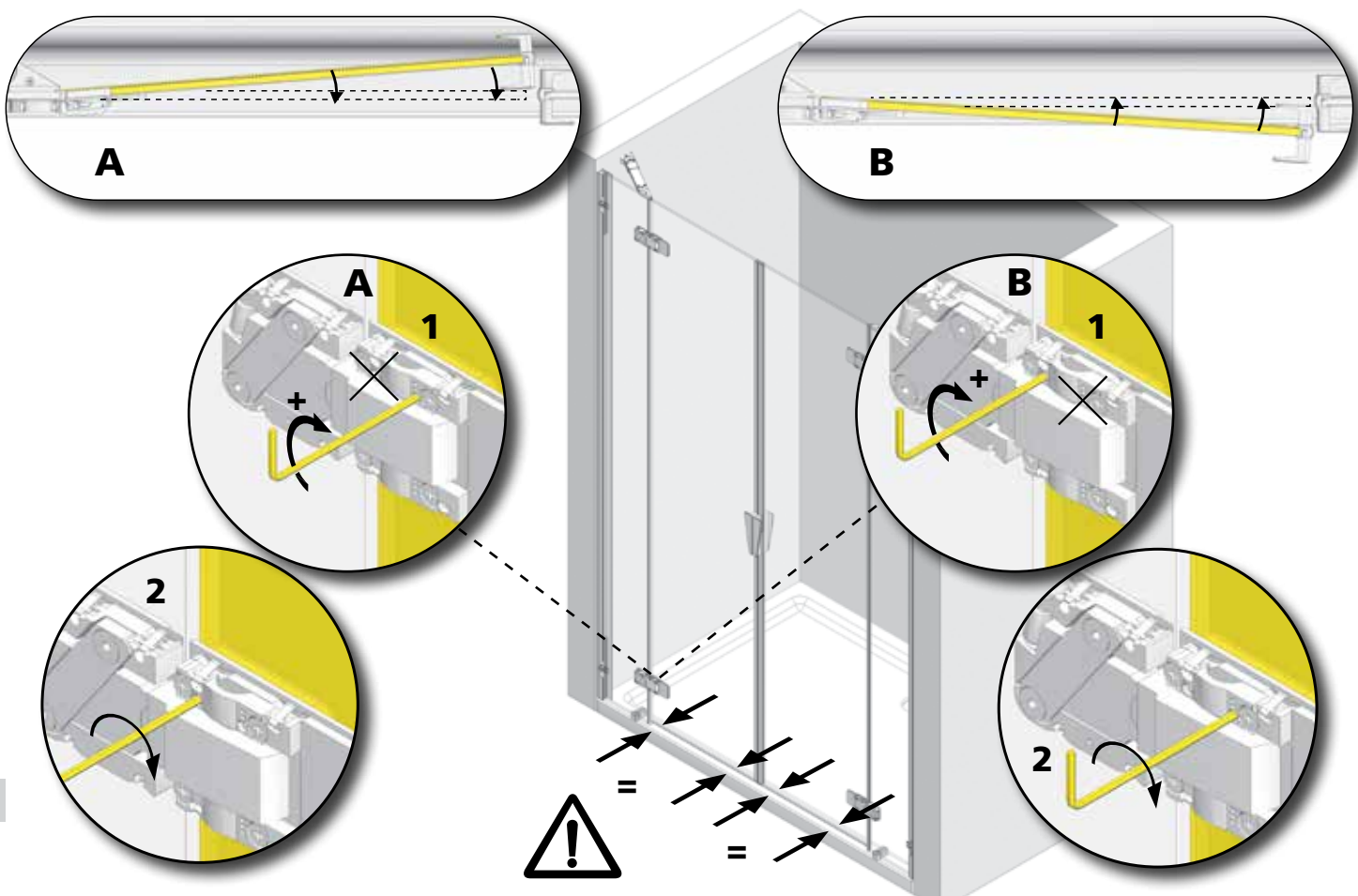




17



18





## D

### Wichtig!

Bitte überprüfen Sie Ihre Duschkabine vor der Montage auf Transportschäden. Für Schäden an bereits montierten Produkten kann keine Haftung übernommen werden.

Zur Reinigung benutzen Sie ein PH-neutrales Reinigungsmittel oder den von uns empfohlenen Spezialreiniger. Verwenden Sie keine scheuernden, alkalischen, säure- oder chlorhaltigen Reinigungsmittel sowie Oxidations- und Lösungsmittel.

Werkzeuge für die Montage:

Wasserwaage, Bleistift, Körner, Hammer, Bohrmaschine, Steinbohrer 6mm, Kreuzschraubenzieher, Schraubenzieher, Stahlbohrer 3mm, Silikon.

**2** Die Position der Wandprofile anzeichnen.

Achtung: Kontrollieren Sie die Beschaffenheit der Wand, Licht-, Gas- und Wasserleitungen.

Die mit der Kabine mitgelieferten Dübel und Schrauben sind nur für sämtliche Beton- und Mauerwerkbaustoffe geeignet. Für Wände anderer Bauart müssen Sie dafür geeignetes Befestigungsmaterial verwenden.

Verwenden Sie nur Silikon oder Dichtungsmasse, welche für die Oberflächen und Materialien geeignet sind, an denen die Duschkabine montiert wird. Die Befestigung an der Wand, die Montage und die Silikonierung der Duschkabine müssen sorgfältig und professionell durchgeführt werden. Falls Fragen bezüglich der Montage entstehen sollten, wenden Sie sich bitte an Ihren Wiederverkäufer.

**5,6** Führen Sie die Fixteile laut Zeichnung ein.

**7,8** Um den unteren Teil der Duschkabine während der Montage zu stabilisieren, bitte die rote, mit Klebefolie versehene Montagehilfe benutzen.

**11,12** Die Justierung der Tür erfolgt über die Regulierungsschrauben mittels dem mitgelieferten Schlüssel. Die Distanz von 16 mm zwischen Glas und Duschtasse muss beibehalten werden.

Die Kabine parallel zum Rand der Duschwanne setzen.

Falls die Duschtasse außer Lot gesetzt wurde, verwenden Sie bitte den am besten geeigneten Keil aus der mitgelieferten Serie, um die Tür zu stabilisieren und zu blockieren (siehe Zeichnung).

**13,14** Befestigung der Stütze: Stütze auf Fixteil montieren und Bohrungen des Halters an der Mauer anzeichnen.

**14** Halter an der Mauer befestigen.

**15** Montieren Sie den Stabilisierungsarm laut Zeichnung.

Die Montagehilfen wegnehmen.

**16** Sollte die Magnetleiste nach der Regulierung der Ausgleichsprofile nicht auf der ganzen Länge schließen, haben Sie die Möglichkeit die Profile max. 2mm aus dem Glas zu klopfen, damit die Magnete perfekt schließen.

**17-22** Feineinstellung Tür: Mittels der Verstellerschraube kann die Tür nachjustiert werden.

**26,27** Das Abtropfgummi in die aufgeklebte Aluschiene einschieben.

**28,30** Am Ende der Montage ist die Duschtrennung lt. Zeichnung zu silikonieren. Achtung vorher die zu silikonierenden Flächen (Glas, Profile, Duschtasse, Boden, etc.) reinigen. Vor Benutzen der Dusche Silikon mindestens 24 Stunden lang aushärten lassen.

**29** Die Schallschutzleiste auf der Duschtasse fixieren. Hierzu den unteren Kanal mit Silikon füllen. Die Schallschutzleiste muss sich vor dem Türelement befinden.

**31** 24 Stunden nach der Silikonierung Montagehilfe entfernen.

## I

### Importante!

Prima del montaggio controllare se il prodotto ha subito danni di trasporto. Per danni su prodotti già montati non possiamo assumerci alcuna responsabilità.

Per la pulizia utilizzare un detergente con un PH neutro oppure il detergente neutro da noi consigliato. Non utilizzare diluenti e/o sostanze alcaline, sostanze contenenti solventi, acidi, cloro o abrasivi.

Utensili per il montaggio:

livella, matita, bulino, martello, trapano, punta da muro 6 mm, per acciaio 3 mm, cacciavite a croce, cacciavite piatto, silicone.

**2** Segnare la posizione dei profili a muro.

Attenzione: controllare le condizioni nelle quali si trovano sia la parete che le tubazioni gas, corrente ed acqua.

I tasselli e le viti fornite a corredo alla cabina doccia sono adatti per pareti in cemento armato o simili materiali di costruzione. Per pareti di tipo costruttivo diverso, utilizzare di conseguenza materiale di fissaggio adeguato.

Utilizzare solo silicone o materiale isolante adatto alle superfici sulle quali verrà montata la cabina doccia. Il fissaggio a parete, il montaggio e la siliconatura della cabina doccia devono essere eseguiti in modo preciso e professionale. Per ulteriori domande relative al montaggio, rivolgersi per favore al grossista.

**5,6** Inserire i lati fissi come da disegno.

**7,8** Per stabilizzare durante il montaggio la parte inferiore della cabina utilizzare il particolare adesivo in dotazione.

**11,12** La regolazione della porta avviene agendo sulle viti di regolazione con la chiave in dotazione avendo cura di mantenere una distanza vetro-piatto di 16 mm.

Adattare la cabina al bordo del piatto doccia.

Nell'eventualità di piatto fuori bolla per stabilizzare e bloccare la cabina nella giusta posizione usare la misura di spessore più appropriata da inserire tra vetro e piatto doccia come da disegno.

**13,14** Fissaggio dell'asta di stabilizzazione: montare l'asta di stabilizzazione sul lato fisso, quindi segnare con una matita i fori per il fissaggio del piattello al muro.

**14** Fissare il piattello al muro.

**15** Montare il braccio di sostegno come da disegno.

Togliere lo spessore di montaggio.

**16** Qualora dopo aver regolato le antine il profilo magnetico non dovesse chiudersi per tutta la sua lunghezza basterà semplicemente battere leggermente (nel punto in cui si è formata la fessura) tra il profilo e il vetro. Questa quindi si chiuderà perfettamente.

**17-22** Regolazione fine porta: Per mezzo della vite di adattabilità si può regolare a seguire la porta.

**26,27** Inserire il profilo antigocciolamento nel profilo alluminio incollato sul vetro.

**28,30** La cabina doccia, una volta concluso il montaggio, deve essere siliconata come da disegno. Attenzione: le superfici interessate (vetro, profili, piatto doccia, pavimento, ecc.) devono prima essere pulite. Prima di utilizzare la doccia devono passare almeno

**29** Applicare il profilo anti-allagamento sul piatto doccia riempiendo la canalina inferiore con il silicone avendo cura che si trovi all'esterno del vetro-porta.

**31** 24 ore dopo la siliconatura togliere il fermo di plastica.

## NL

### Belangrijk!

Vóór montage dient u het artikel op eventuele transportbeschadigingen of fabrieksfouten te controleren. Voor schade aan reeds gemonteerde onderdelen kunnen wij niet aansprakelijk gesteld worden.

Voor de reiniging dient u een PH neutraal reinigingsmiddel of de aanbevolen Sealskin douchereiniger te gebruiken. Geen verdunner, alkalische, zuur, chloor of schurende middelen gebruiken.

Benodigd gereedschap:

Kruiskopschroevendraaier, schroevendraaier, waterpas, potlood, boormachine, steenboor 6mm, staalboor 3mm, siliconen

**2** De positie van het muurprofiel aftekenen.

Let op: Controleer de muur op licht, gas- en waterleidingen.

De bij de douchebabe meegeleverde pluggen en schroeven zijn uitsluitend voor beton en steen geschikt. Voor wanden van een ander bouw materiaal dient u daarvoor geschikt bevestigingsmateriaal aan te schaffen.

Gebruik uitsluitend siliconen of een andere applicatiekit, welke geschikt is voor het oppervlak en het materiaal wat aan de douchebabe gemonteerd wordt. De bevestiging aan de wand, de montage en het siliconeren van de douchebabe moet zorgvuldig en professioneel worden uitgevoerd. Indien u vragen heeft tijdens de montage wordt vriendelijk verwezen naar uw wederverkoper.

**5,6** Monteer volgens tekening de vaste panelen

**7,8** Om de onderzijde van de douchebabe tijdens de montage te stabiliseren, dient u het rode van dubbelzijdige tape voorzien montagehulpje te gebruiken.

**11,12** Het precieze afstellen van de deur wordt bereikt door het draaien van de stelschroeven met de bijgeleverde sleutel. De afstand van 16 mm tussen glas en douchebak moet aangehouden worden.

De douchebabe parallel aan de rand van de douchebak plaatsen.

Indien de douchebak niet waterpas staat, gebruik dan de wig die daarvoor het meest geschikt is, om de deur te stabiliseren en te fixeren. (zie tekening).

**13,14** Bevestigen van de stabiliserende stang aan de muur en de zijwand: Eerst aan de zijwand monteren.

**14** Gat en aftekenen en de houder aan de muur bevestigen.

**15** Monteer de stabilisatiesteun zoals op tekening aangegeven

De montagehulpjes verwijderen.

**16** Wanneer de magneten na het instellen nog niet precies sluiten, kunt u d.m.v. een hamer en een blokje de profielen licht aankloppen.

**17-22** Fijn afstelling van de deur: Middels de verstelschroeven kan de deur nagesteld worden.

**26,27** Duw het waterkeringstrip in het gelijkde aluminiumspoor.

**28,30** Nadat de douchebabe is gemonteerd, dient deze te worden afgekit volgens de tekening. Let op dat de oppervlaktes welke gekit worden (glas, profiel, douchebak/vloer etc.) ontvet worden. Voordat de douche in gebruik genomen kan worden, dient de kit tenminst

**29** De lekdorpel op de douchebak monteren. Hiervoor de holle ruimte aan de onderkant van de lekdorpel vullen met siliconenkit. De lekdorpel moet vóór het deurdeel zitten.

**31** 24 uur na het afkitten, montagehulp verwijderen.



**GB****Important!**

Before assembling the product, it is the customer's and their contractor's responsibility to inspect the products upon delivery and unpacking, and to identify any damage, or faults. We do not accept responsibility for damaged products that have been installed where the fault/damage should have been reasonably obvious prior to installation commencing.

For cleaning use a pH-neutral cleaning agent. Do not use solvents, alkalines, acids, and chloric or abrasive agents.

**Tools required:**

Spirit level, pencil, hammer, drill, suitable 6mm drill bit, cross-head screwdriver, 3mm steel drill bit, silicone.

**2** Mark the position of the wall profiles.

Attention: Please ensure the wall condition and positioning of all electrical wiring, gas and water pipes have been checked prior to installation.

The plugs and screws supplied with the shower enclosure are only suitable for masonry walls. For any other wall types please use appropriate fixings.

Use only sealants suitable for the surfaces and materials on which the shower enclosure will be installed. Fixing on the wall and sealing of the shower enclosure must be properly done according to good practise. For any queries please contact technical support.

**5,6** Insert the fixed panels as shown in the drawing.

**7,8** To stabilise the fixed panels during installation, please use the self-adhesive red blocks.

**11,12** The door can be adjusted by means of the integral screws and the allen key provided. The distance between glass and shower tray must always be 16 mm.

Adjust the enclosure to the shower tray edge.

If the shower tray is not level, use the correct plastic wedge to level the door (see drawing).

**13,14** Fixing of the bracing bar: Fix the bracing bar on the fixed panel and mark the drilling points for the fixing bar on the wall.

**14** Fix the bracing bar on the wall.

**15** Fix the bracing bar as shown in the drawing.

Remove the assembly help tool.

**16** After adjusting the profiles, if the doors do not fully meet, you have the option to pull out the magnet from the glass.

**17-22** Fine adjustment of the door: The door can be adjusted with the supplied allen key.

**26,27** Push the horizontal seal into the rail.

**28,30** Once the shower enclosure is fully assembled it must be siliconed according to the drawings. Attention: Please ensure that the surfaces siliconed are clean and wait for 24 hours until the silicone is dry before using the shower enclosure.

**29** Fix the threshold strip to the shower floor/tray. Fill the channel on the bottom with silicone. The threshold strip must be positioned in front of the door.

**31** 24 hours after siliconing remove the assembly help tools.

**F****Attention!**

Avant de commencer les opérations de montage, assurez-vous que votre cabine n'a subi aucun dommage durant le transport. Les réclamations pour cause de dommage ne peuvent être acceptées lorsque la cabine est déjà montée.

Pour nettoyer veuillez utiliser un produit de nettoyage au pH neutre ou le produit spécial que nous recommandons. N'utilisez pas de solvants, de produits alcalins, acides à base de chlore ou agressifs.

**Outils requis:**

tournevis cruciforme, niveau à bulle, crayon, perceuse, mèche de 6 mm pour la pierre, mèche de 3 mm pour l'acier et silicone.

**2** Marquer la position des profils au mur.

Attention: il est important de vérifier l'absence de canalisations d'eau, de gaz ou de câbles électriques dans le mur.

Les chevilles et vis fournies avec la cabine ne sont appropriées pour tous les matériaux de maçonnerie et bétons. Pour des murs réalisés avec d'autres matériaux veuillez utiliser pour cela du matériel de fixation approprié.

N'utilisez que du silicone ou un produit d'étanchéité qui est approprié aux surfaces et matériaux, où la cabine douche sera installée. La fixation au mur, l'assemblage et le siliconnage de la cabine de douche doivent être mis en oeuvre soigneusement et professionnellement. Si des questions devaient naître concernant l'assemblage, veuillez vous adresser à votre détaillant.

**5,6** Introduire les parties fixes suivant le dessin.

**7,8** Pour stabiliser la partie inférieure de la cabine de douche lors du montage, utiliser la pièce rouge munie d'un double face.

**11,12** L'ajustement de la porte s'effectue par les vis de réglages, livrées avec leur clé. Veuillez à garder une distance de 16 mm entre le bac à douche et le verre.

Adapter la cabine au bord du bac.

Si le bac à douche n'est pas en position horizontale, utiliser la clavette la plus adaptée parmi les clavettes livrées pour stabiliser et bloquer la porte (voir dessin).

**13,14** Fixation du support: installer le support à la paroi latérale et marquer à la paroi les percages pour la support.

**14** Fixer le support à la paroi.

**15** Monter le support de renfort suivant le dessin.

Enlever les auxiliaires de montage.

**16** Si le profil avec aimant ne devait pas fermer sur la longueur entière, après le réglage des profils de compensation, vous avez la possibilité de déplacer les profils du verre, afin que les aimants ferment parfaitement.

**17-22** Réglage fine porte: Au moyen de la vis de réglage on peut pendant les années régler la porte.

**26,27** Poussez le profil de renvoi d'eau dans le rail en aluminium collé.

**28,30** La cabine de douche, une fois que l'assemblage est terminé, doit être siliconée selon le dessin. Attention: les surfaces intéressées (verre, profils, receveur de douche, sol, etc.) doivent d'abord être nettoyées. Avant d'utiliser la cabine de douche attention.

**29** Monter le profil de retenue d'eau sur le receveur de douche. A cet effet, remplir le canal inférieur avec du silicone. Le profil de retenue d'eau doit se trouver devant l'élément de la porte.

**31** 24 heures après siliconage retirer l'arrêt de sûreté plastique.

**E****Important!**

Antes del montaje controlar si el producto tiene daños de transporte. Para daños a productos ya montados no asumamos alguna responsabilidad. Limpiar cada semana con agua y jabón, no utilizar diluentes, detergentes rasqueantes, bencina, ...

Para la limpieza utilizar un detergente con un PH neutral o el detergente neutral recomendado de duka. No utilizar diluentes y/o substancias alcalinas, substancias que contienen solventes, ácidos, cloro o materias abrasivas.

**Herramientas por el montaje:**

Nivel, lápiz, puntero, martillo, tallador, punta de 6 mm, 3 mm por acero, destornillador a cruz, destornillador plano y silicón.

**2** Señalar la posición de los perfiles a pared.

Atención: controlar por favor las condiciones de las paredes y la ubicación de líneas de gas, energía y agua.

Los tacos y los tornillos enviados juntos a la mampara son adecuados para material edil en cemento y para material de construcción de paredes. Para paredes realizadas con material constructivo diferente tiene que utilizar material de fijación en función del material de construcción.

Utilizar solo silicón o material de insulación adapto a las superficies sobre las que se fija la mampara. La fijación a pared, el montaje y la siliconatura de la mampara tienen que ser hechas en manera precisa y profesional. Si tiene preguntas al respecto del montaje, las rogamos de contactar el distribuidor.

**5,6** Inserir los fijos siguiendo el dibujo.

**7,8** Para estabilizar la parte inferior de la cabina de ducha mientras que la monta, utiliza por favor el trozo de plástico rojo con la película adhesiva.

**11,12** La regulación de la puerta se hace mediante los tornillos de regulación con la llave provista. La distancia entre vidrio y plato de ducha tiene que ser de 16 mm.

Adaptar la mampara al borde exterior del plato de ducha.

Si el plato de ducha no es perfectamente nivelado, utilizar por favor la cuña mas conveniente entre las cuñas provistas para bloquear y estabilizar la puerta.

**13,14** Montaje del soporte: Monta el soporte sobre la hoja fija y marcar la posición perfecta del soporte a la pared.

**14** Fijar el soporte a la pared. Controlar

**15** Monta el soporte siguiendo el dibujo.

Después los auxilios de montaje.

**16** Si después de la regulación de los perfiles de compensación, los dos perfiles con el imán no cierran totalmente la cabina de ducha, Ud. tiene también la posibilidad de golpear un poco el perfil con el imán afuera del vidrio y arreglar al final in este modo.

**17-22** Regulación fine puerta: A traves de los tornillos se puede re-posicionar la puerta.

**26,27** Empuje la junta horizontal en el carril de aluminio pegado.

**28,30** La cabina de ducha, una vez ha concluido su instalación, debe ser sellada con silicona como se indica en el diseño. Atención: las superficies en contacto con la silicona (cristal, perfiles, plato de ducha, pavimento, etc.) se deben limpiar con antelación.

**29** Fijar el perfil anti-inundación sobre el plato de ducha. Para esto llenar el canal inferior con silicón. El perfil antiinundación tiene que ser puesto enfrente a la puerta.

**31** 24 horas después de haber terminado el trabajo, apartar el auxilio de montaje.



**Ważne!**

Przed rozpoczęciem montażu kabinę należy sprawdzić pod kątem ewentualnych uszkodzeń transportowych. Nie ponosi się odpowiedzialności za szkody wykryte na właśnie montowanych produktach.

Do mycia i pielęgnacji proszę używać środków czyszczących o odczynie PH obojętnym lub polecany przez nas specjalny preparat. Nie należy stosować rozpuszczalników, jak również preparatów alkalicznych, kwaśnych, zawierających chlor lub posiadających właściwości ściernie.

Narzędzia niezbędne do montażu:

poziomica, ołówek, punktak, młotek, wiertarka, wiertło do kamienia 6 mm, śrubokręt krzyżakowy, śrubokręt, wiertło do stali 3 mm.

**2** Zaznaczyć po ożenie profilu przyściennego.

Uwaga! Proszę sprawdzić jakość i stan ściany oraz przebieg instalacji elektrycznej, gazowej i wodnej.

Dostarczone w komplecie z kabiną kołki rozporowe i wkręty nadają się wyłącznie do ścian murowanych. Do ścian wykonanych w systemie lekkiej zabudowy lub innych należy zastosować odmienne systemy mocowań.

Proszę zwrócić uwagę na to, aby zastosowany został rodzaj silikonu właściwy dla powierzchni na jakiej zamontowano kabinę. Montaż kabiny i jej uszczelnienie musi zostać wykonane zgodnie z instrukcją! W wypadku wątpliwości prosimy zwrócić się o pomoc do dystrybutora lub naszego przedstawicielstwa.

**5,6** Elementy stałe należy wprowadzić zgodnie z rysunkiem.

**7,8** Celem ustabilizowania podczas montażu dolnej części kabiny należy wykorzystać czerwony pomocniczy element montażowy, z folią samoprzylepną.

**11,12** Dokładne ustawienie drzwi odbywa się za pomocą żrub regulacyjnych oraz klucza zawartego w komplecie dostawy. Należy zachować dystans 16 mm pomiędzy elementem szklanym oraz brodzikiem.

Ustawić kabinę równoległe do krawędzi brodzika.

Jeśli brodzik nie jest ustawiony w pionie, wówczas należy wykorzystać najlepiej pasujący spośród zawartych w komplecie dostawy klinów. W taki sposób zostają ustabilizowane oraz zablokowane drzwi (patrz rys.).

**13,14** Montaż wsporników: Wspornik należy zamontować na ścianie bocznej, wy poziomować go, a także zaznaczyć na murze otwory pod uchwyt.

**14** Następnie należy zamontować uchwyt na murze.

**15** Ramię stabilizujące należy zamontować zgodnie z rysunkiem.

Należy usunąć pomocnicze elementy montażowe.

**16** Jeżeli po regulacji profili wyrównujących uszczelka magnetyczna nie domykałaby się na całej długości, wówczas należy w odpowiednim miejscu lekko ją wybić z elementu szklanego, aby uszczelki perfekcyjnie domykały się na całej długości.

**17-22** Ustawianie drzwi:

Za pomocą żruby regulacyjnej można dokonać regulacji drzwi.

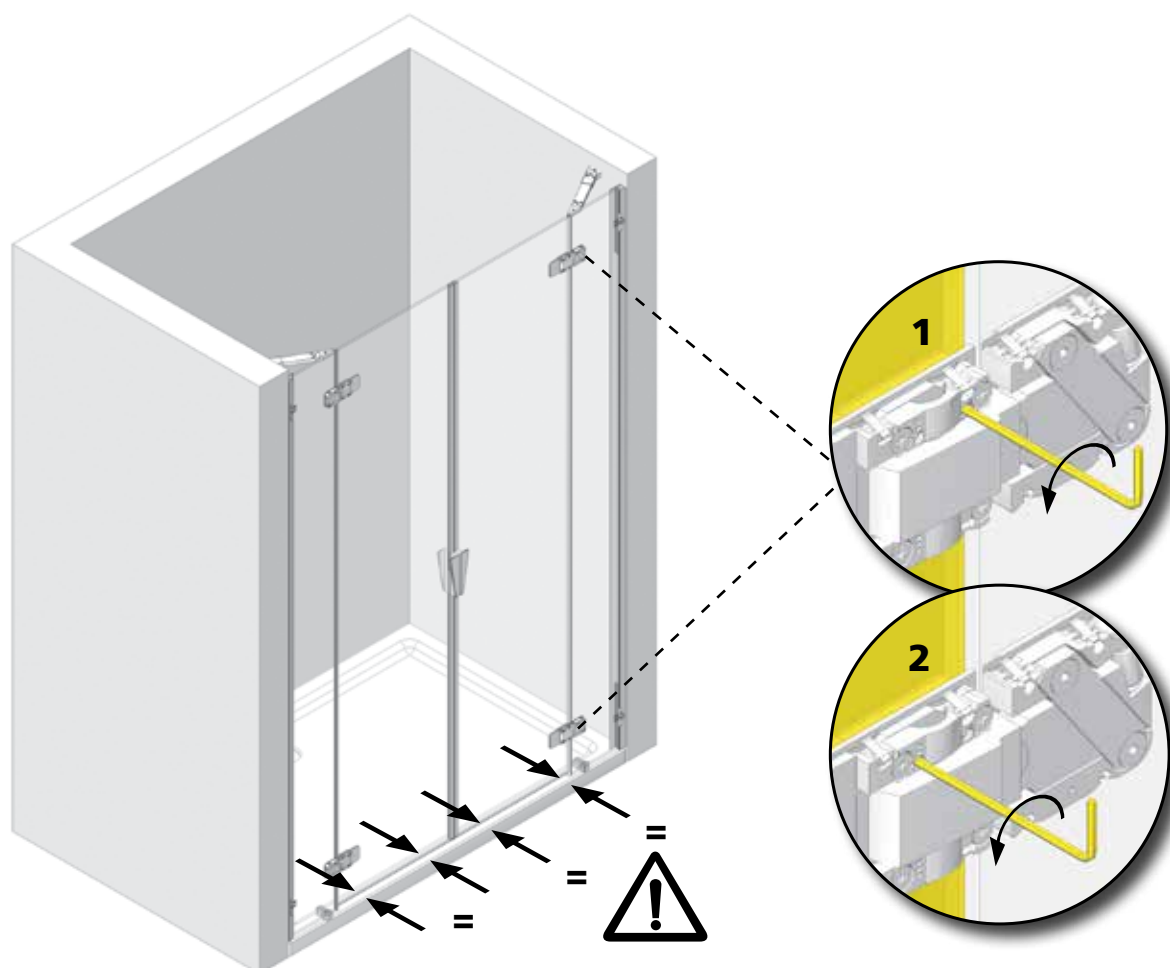
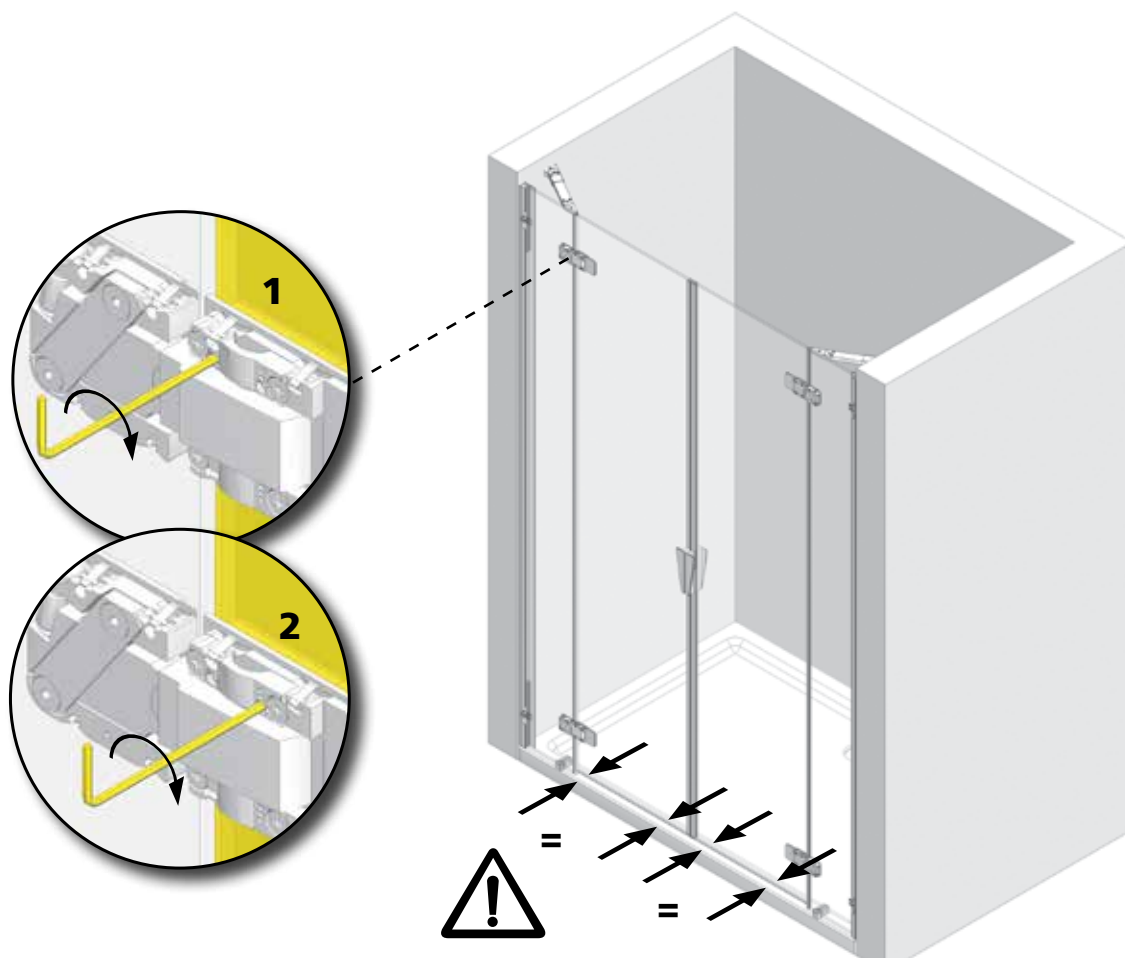
**26,27** Listwa zbierająca wsunąć.

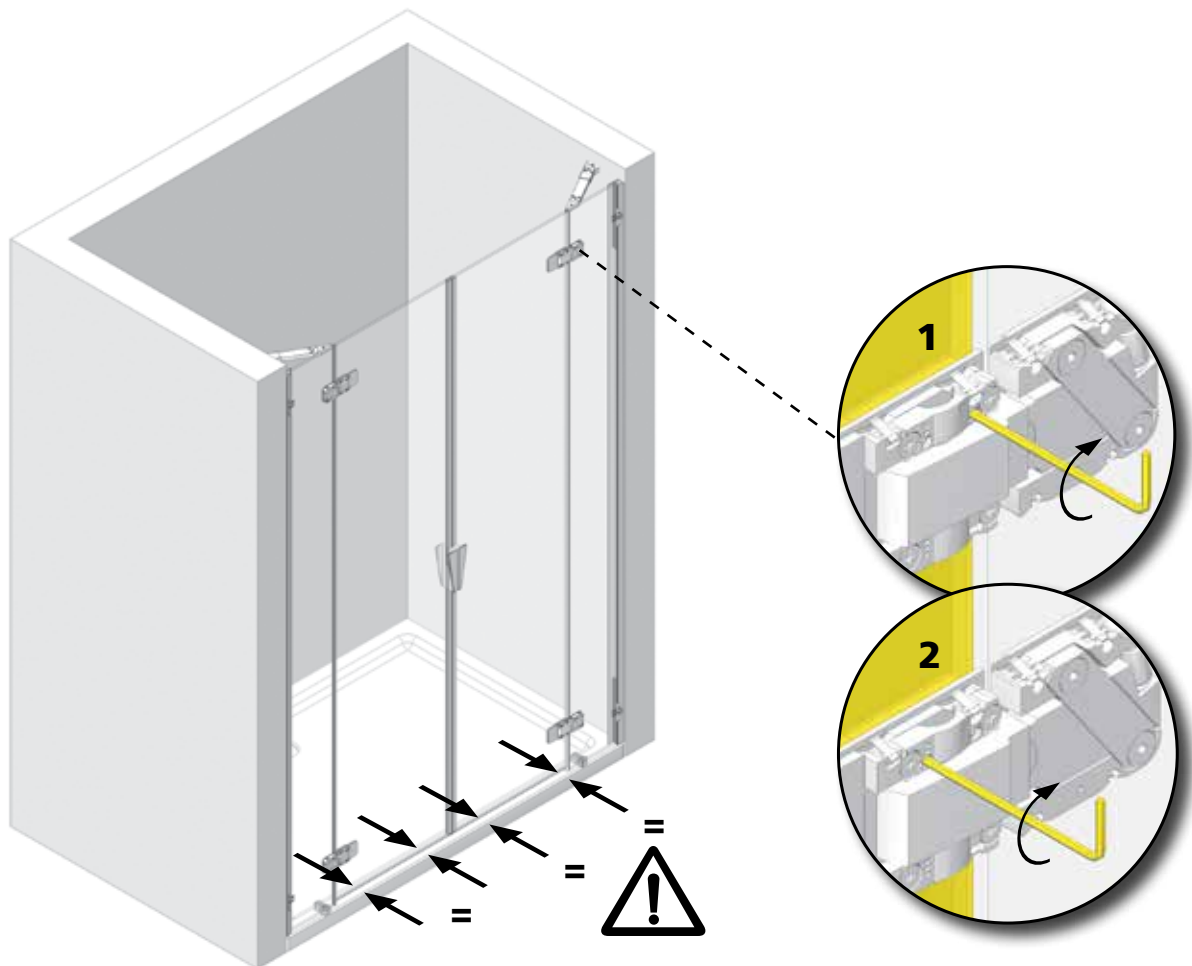
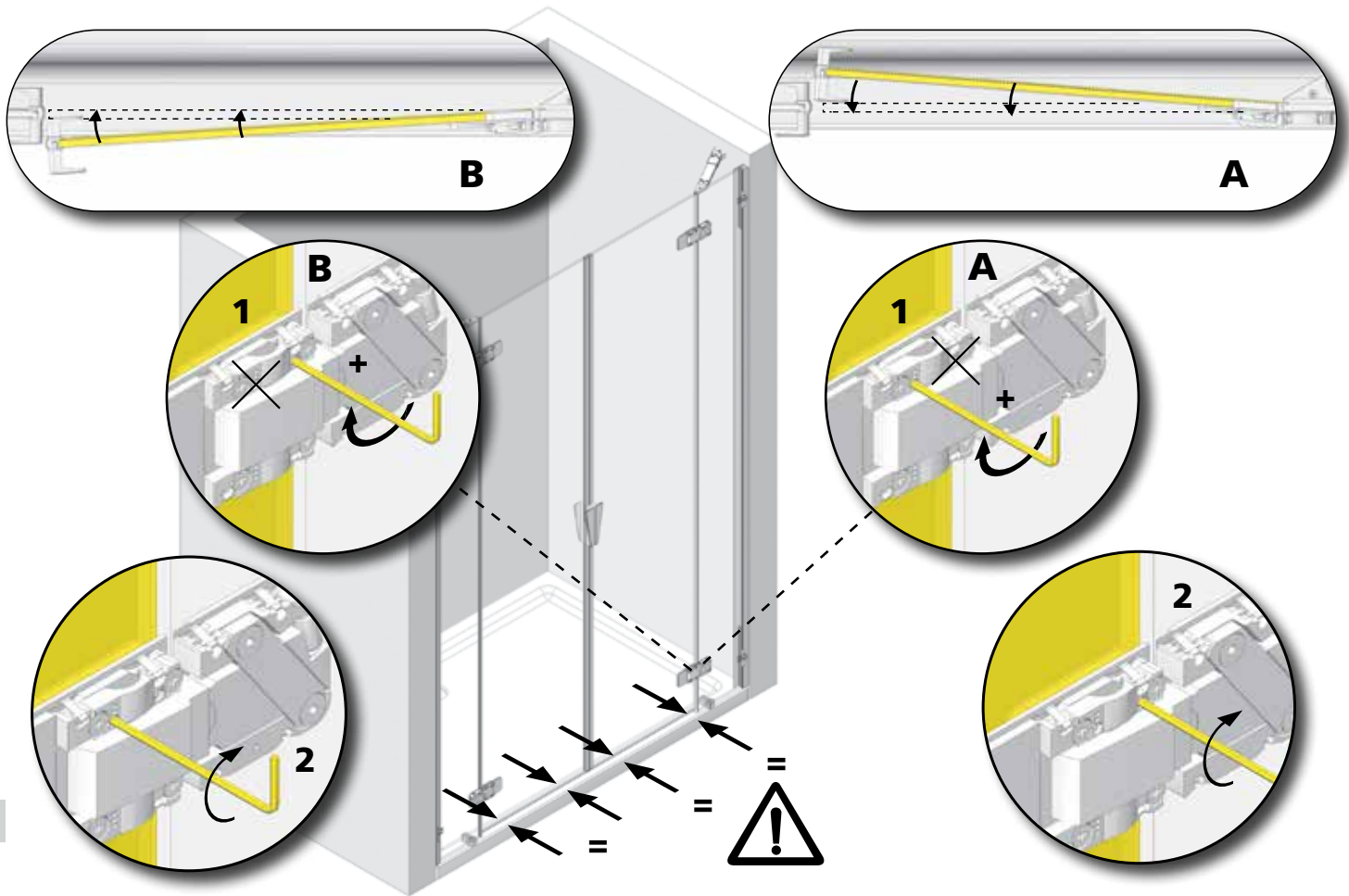
**28,30** Po zakończeniu montażu należy kabinę uszczelnić silikonem zgodnie z instrukcją. Uwaga! Przedtem wszystkie silikonowane powierzchnie (szkło, profile, brodzik, płytki) należy oczyścić. Przed pierwszym natryskiem pozostawić silikon na 24 godziny do wyschnięcia.

**29** Profil chroniący przed rozpryskującą się wodą należy zamontować na brodziku. Spodni kanał profilu należy wcześniej wypełnić silikonem. Profil musi się znajdować przed elementem drzwiowym.

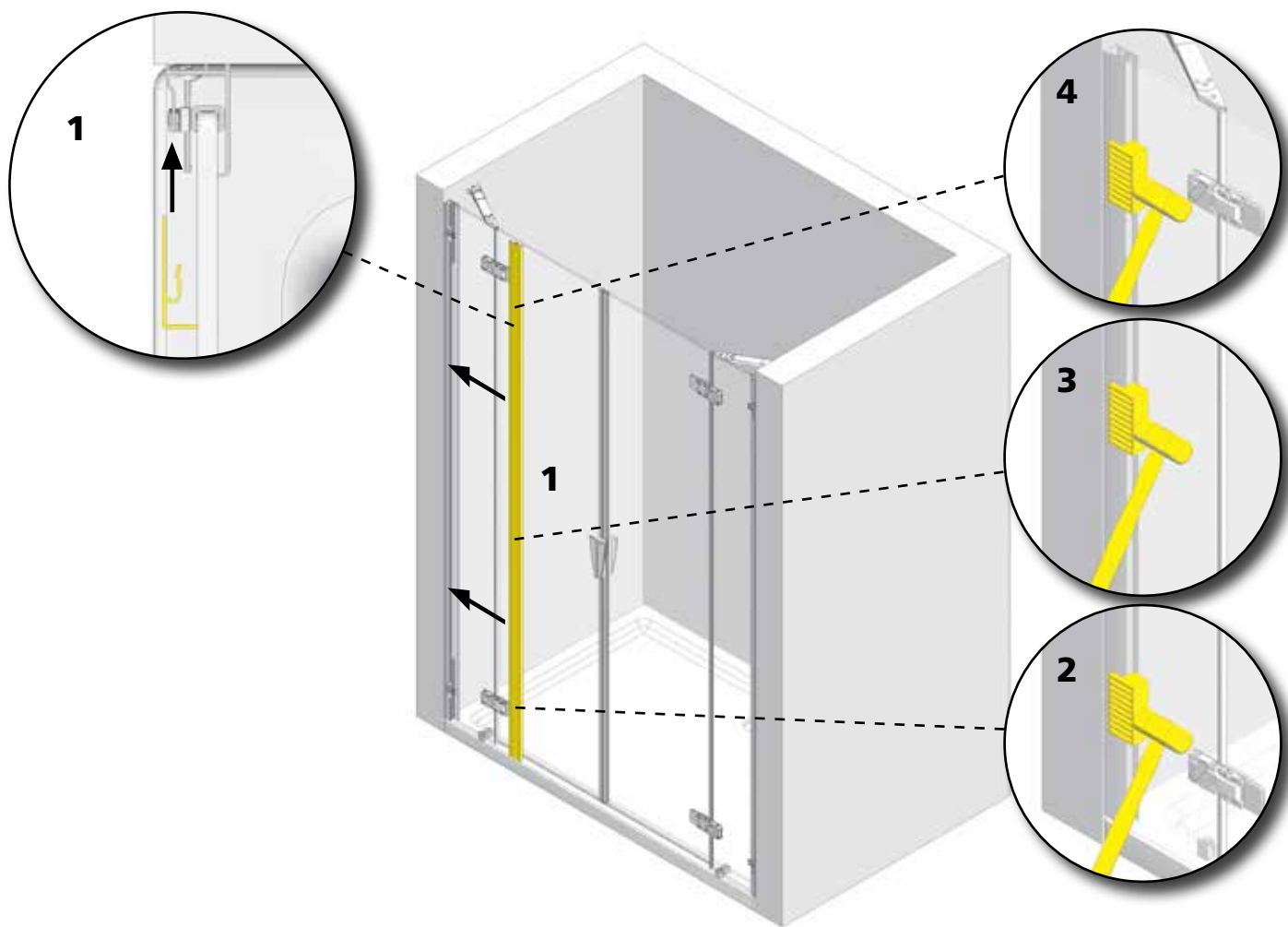
**31** Montażowy element pomocniczy należy usunąć 24 godziny po zasilikonowaniu.



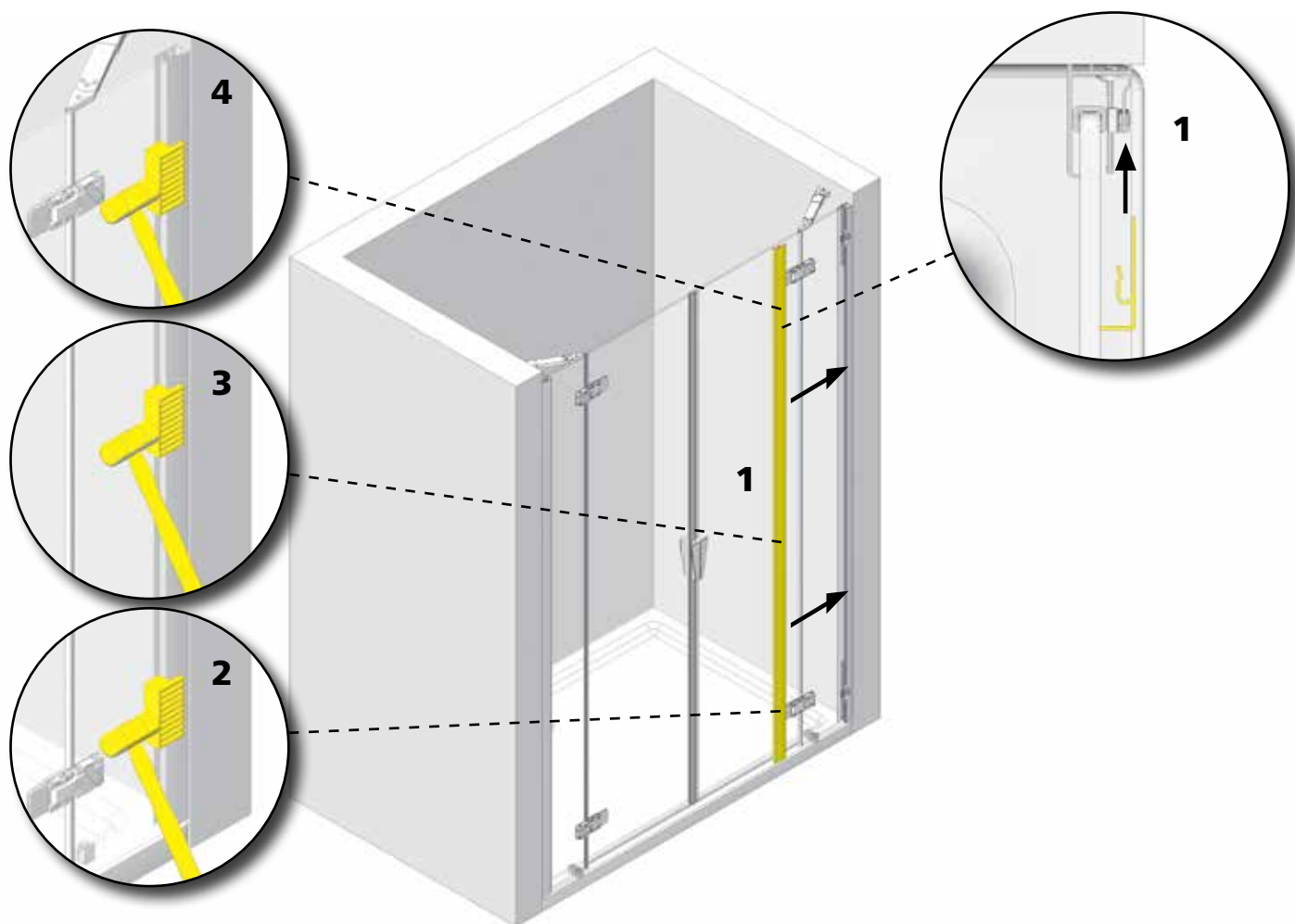




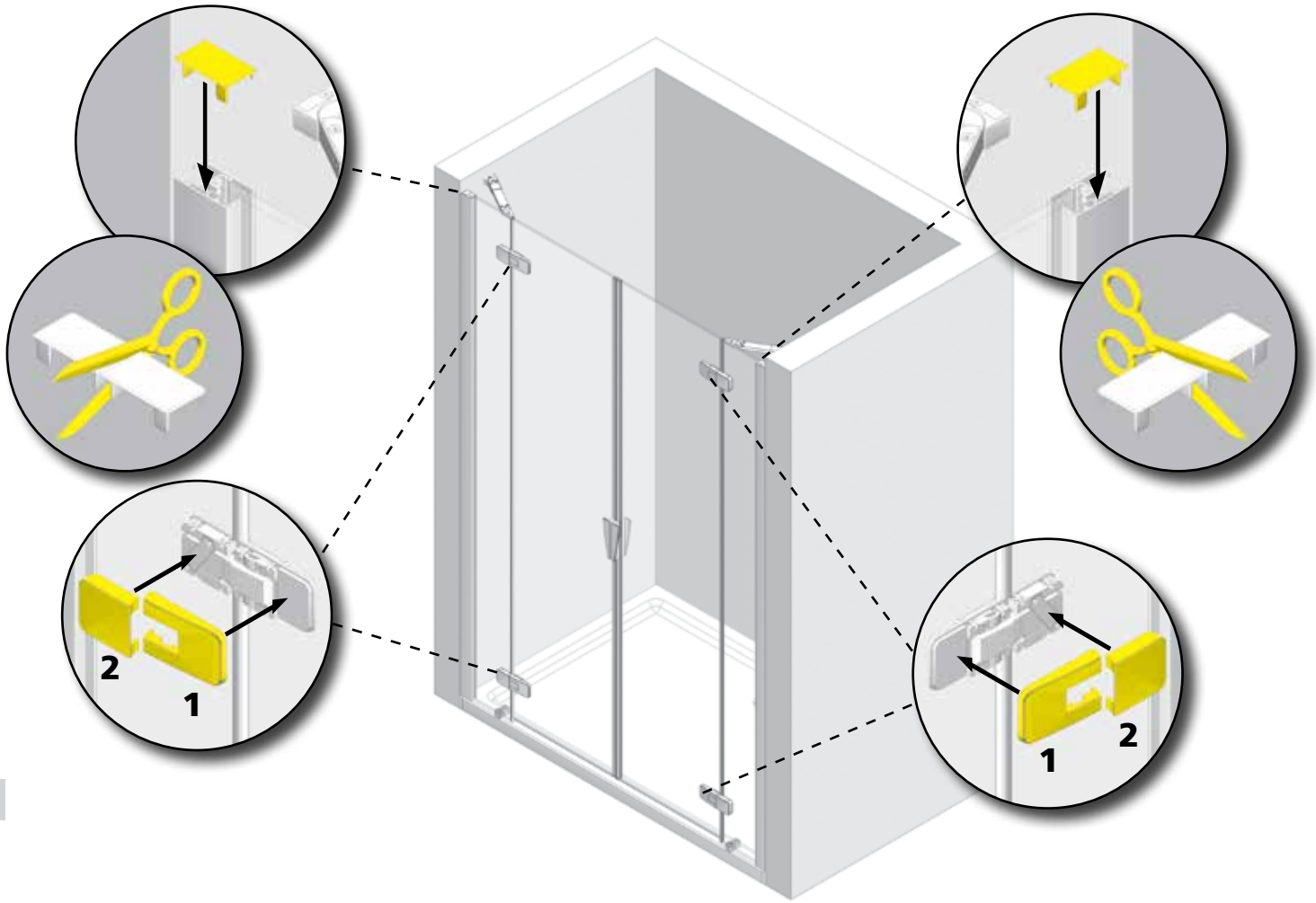




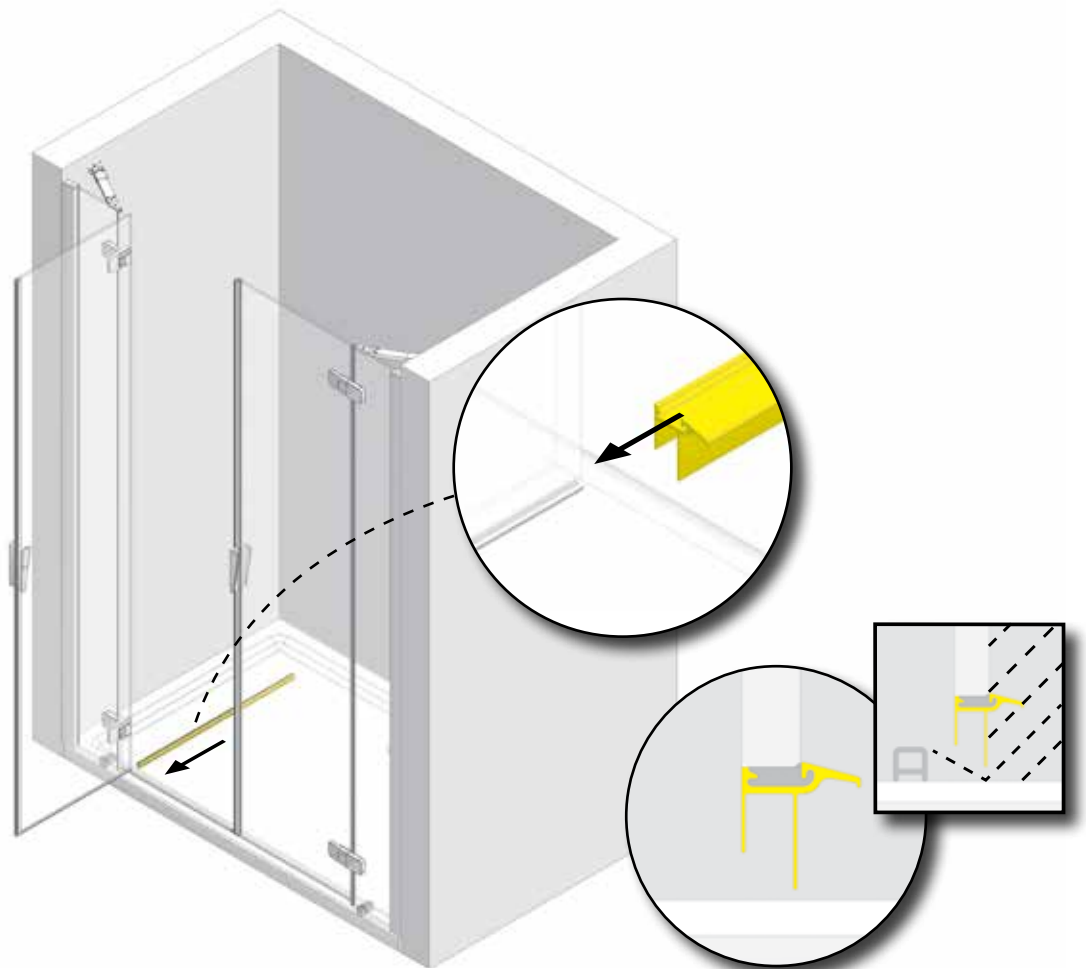
23



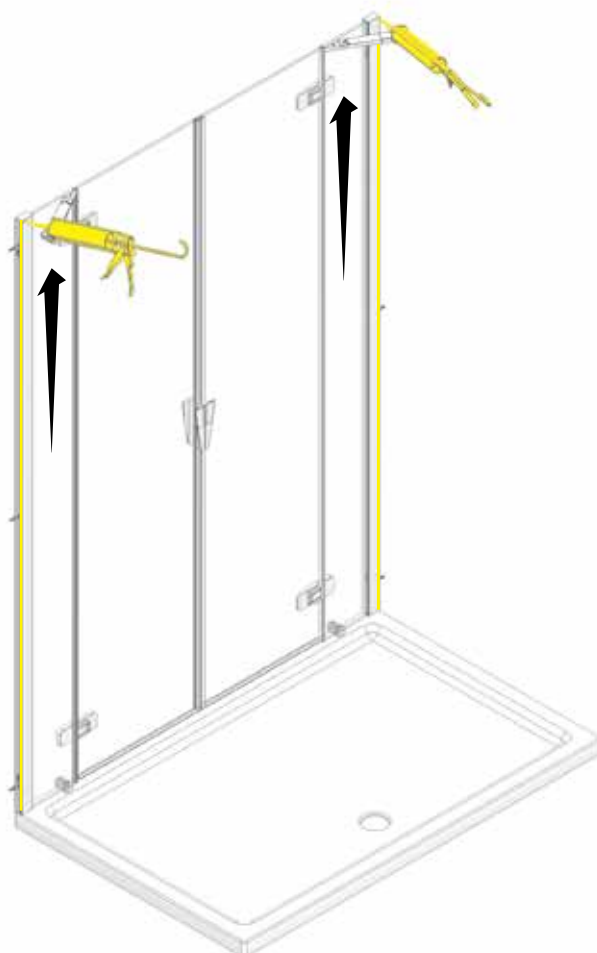
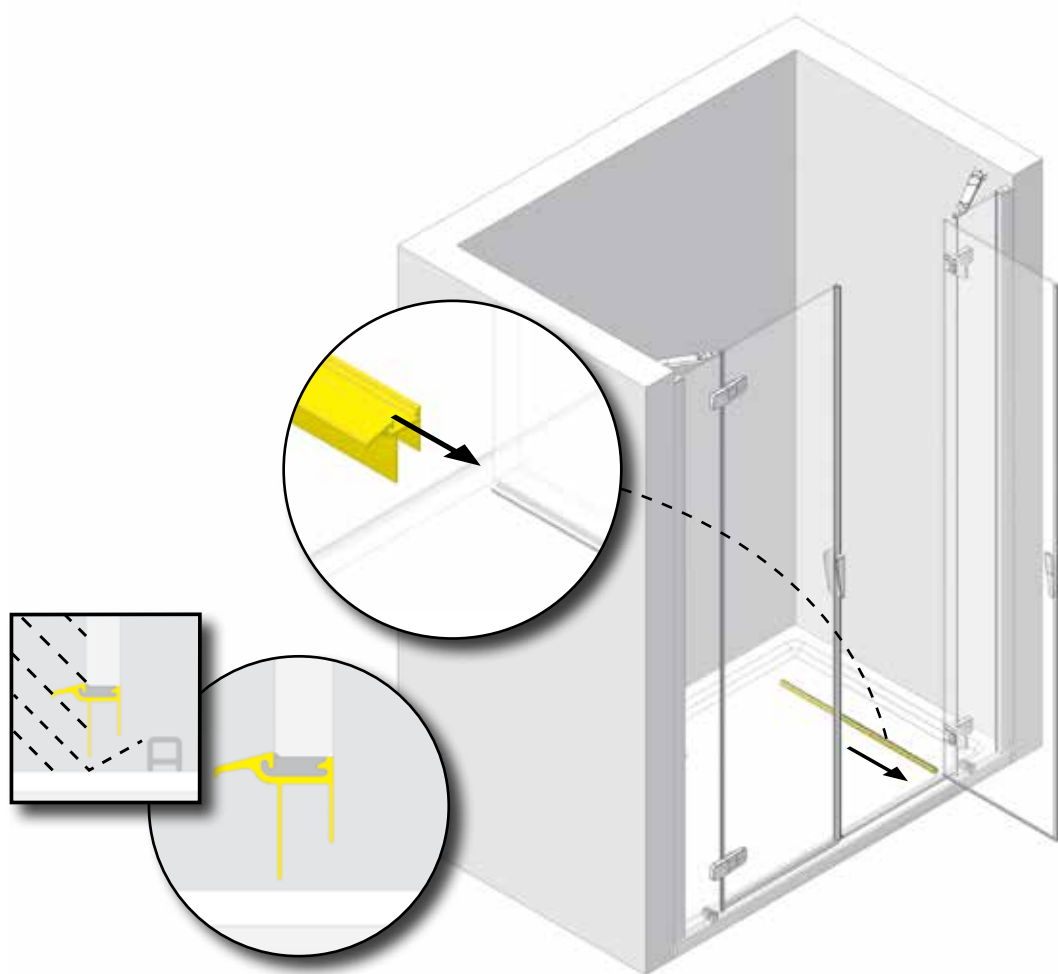
24

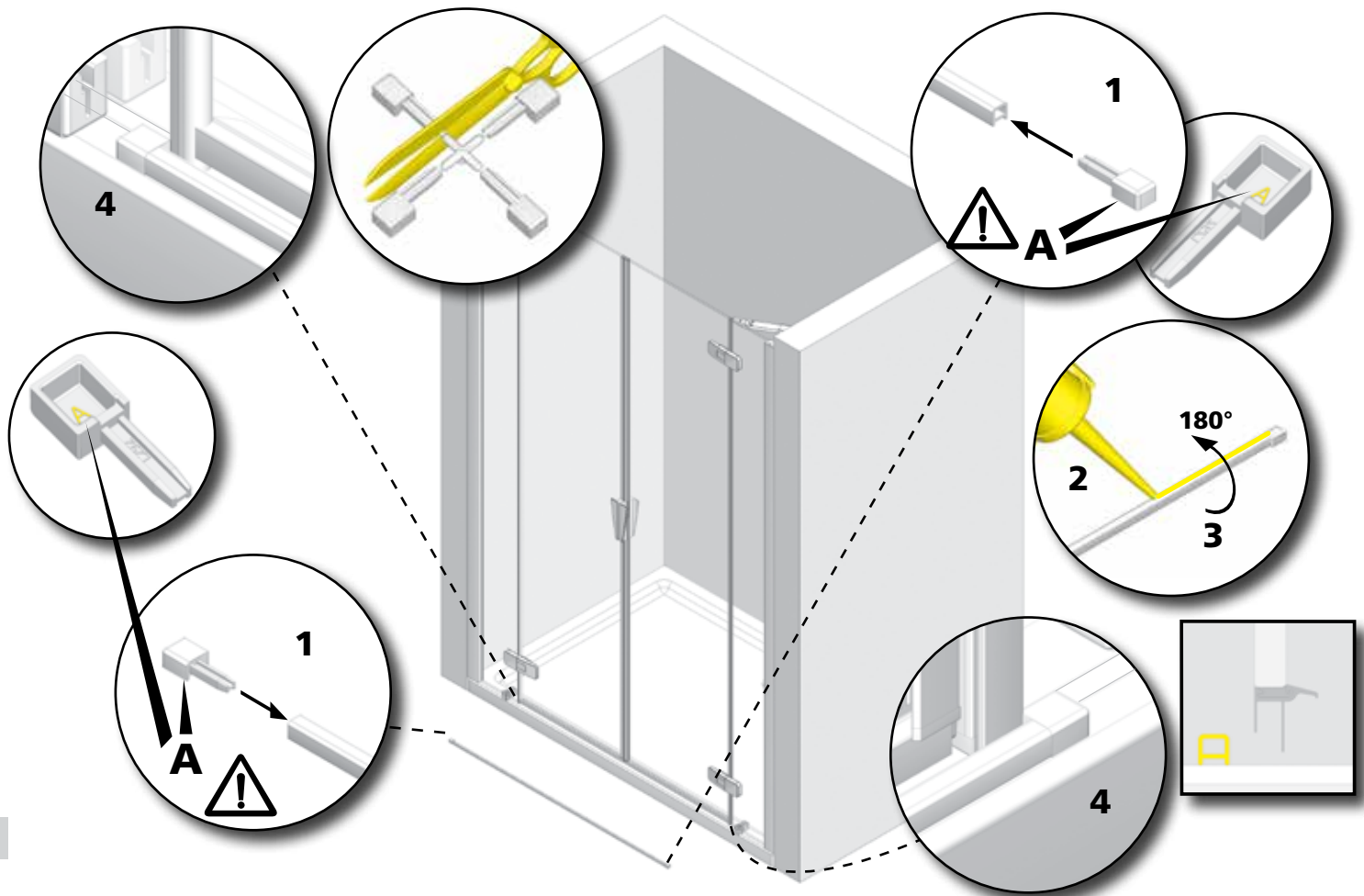


25

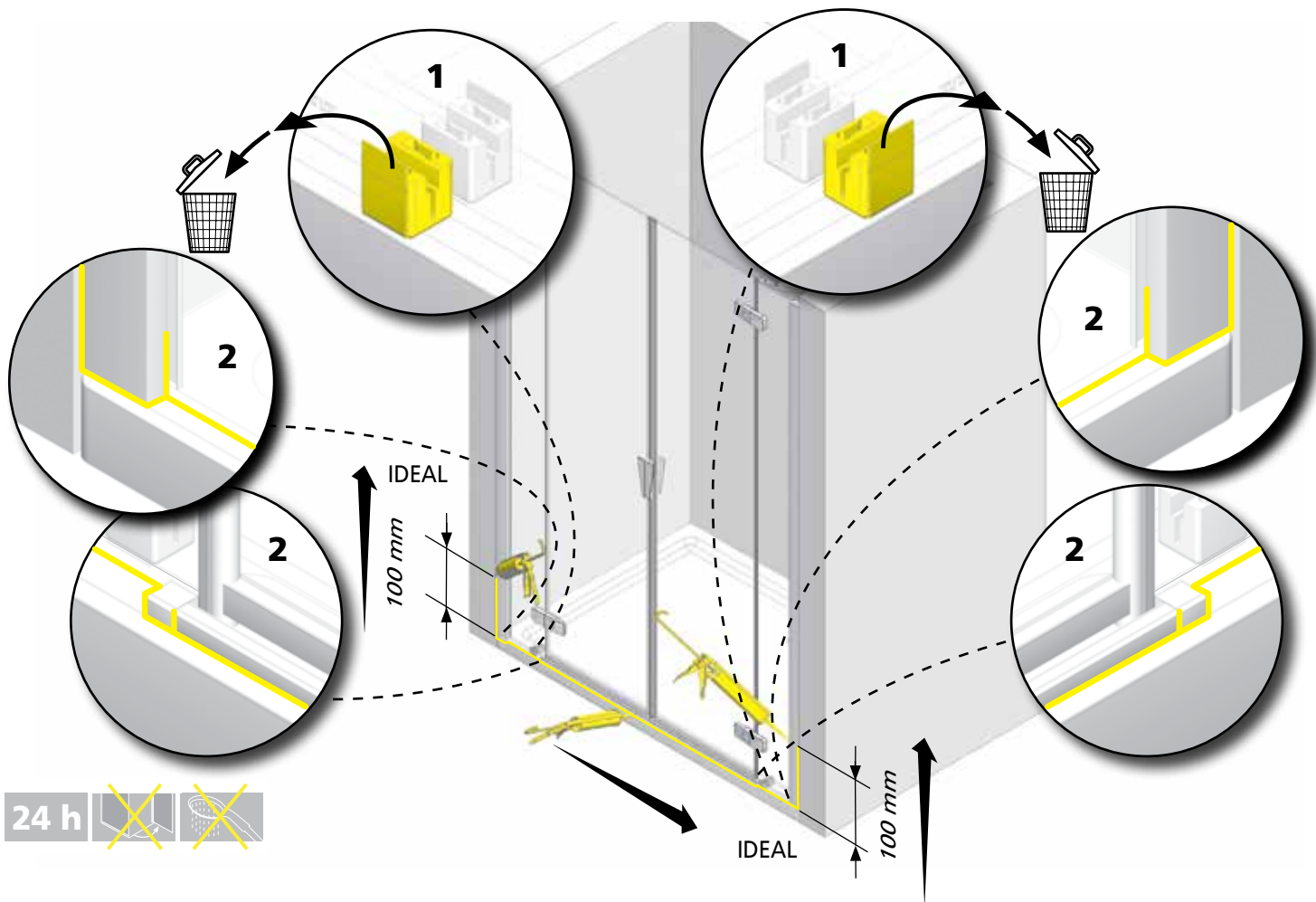


26

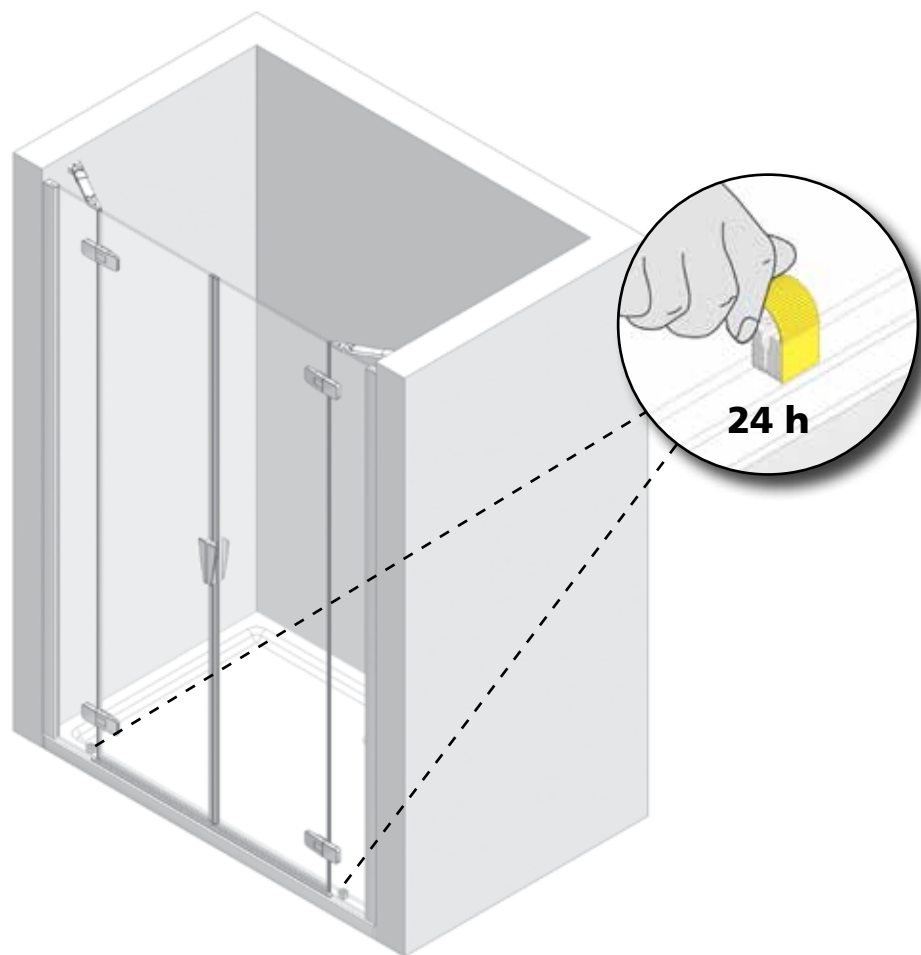


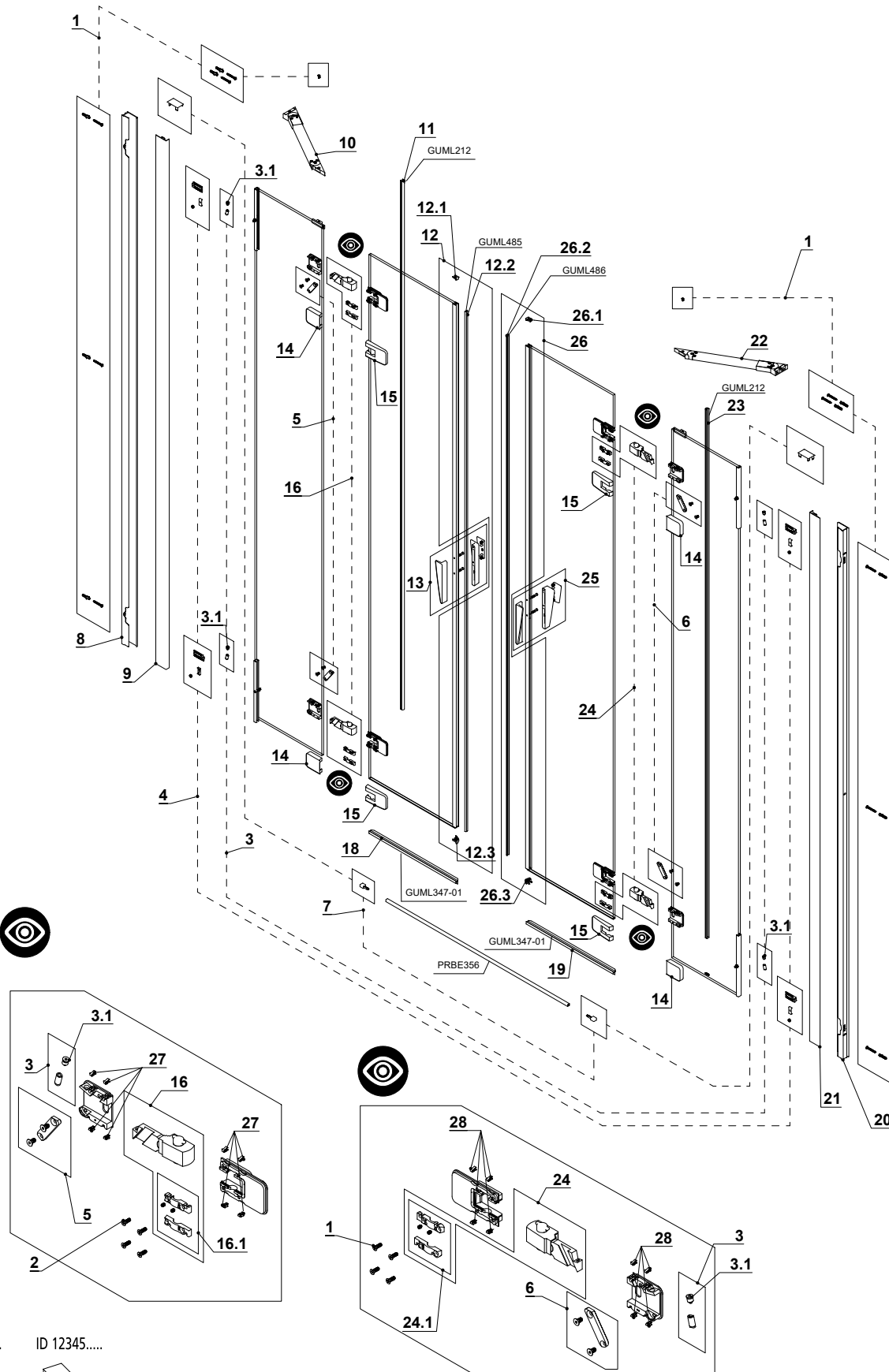


29



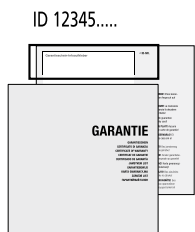
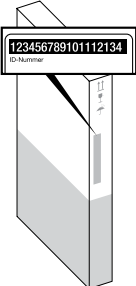
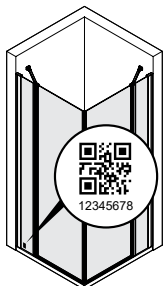
30 24 h





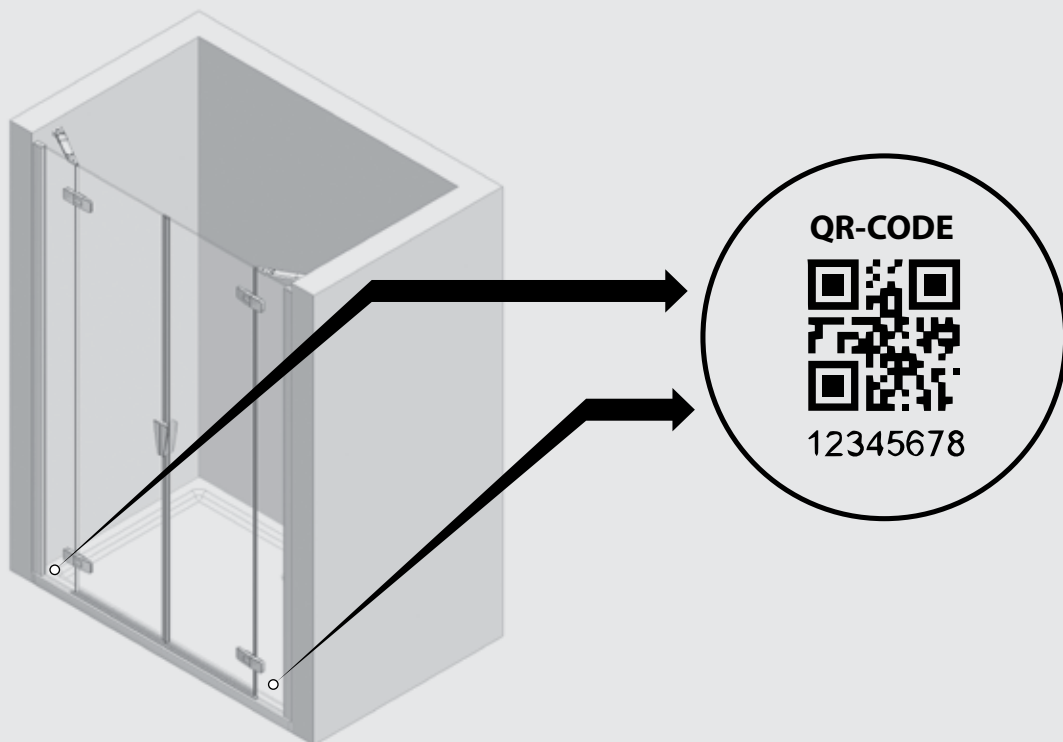
QR-CODE - 12345.....

ID 12345.....



- Bei Ersatzteillieferungen ist die Bekanntgabe der Identifikationsnummer oder des QR-Codes erforderlich.
- Per la consegna di ricambi è necessario comunicare il numero di identificazione prodotto o il codice QR.
- Voor de levering van reserveonderdelen is het noodzakelijk dat u het identificatienummer of de QR-code doorgeeft.
- When ordering spare parts, you must provide us your product identification number or QR code.
- Pour la livraison de pièces détachées, il est nécessaire de communiquer le numéro d'identification du produit ou le code QR.
- Para la entrega de piezas de repuesto, necesitará el número de identificación del producto o el código QR.
- Przy dostawach części zamiennych wymagane jest podanie numeru identyfikacyjnego lub kodu QR.
- При поставке запасных частей необходимо указать идентификационный номер или QR-код.
- Při objednávce náhradních dílů je nezbytné uvedení identifikačního čísla nebo QR kódu

# QR-CODE



## DE

Sollten Sie ein Ersatzteil benötigen oder unsere Garantie in Anspruch nehmen wollen, ist es wichtig Ihre Duschabtrennung richtig identifizieren zu können. Dazu haben alle Duka-Produkte auf ihrer Außenseite am unteren Rand einen QR-Code. Dieser Code ist wie ein Ausweis Ihrer Duka und trägt in sich eine 8-stellige Ziffernfolge, mit der wir Ihr Produkt eindeutig zuordnen können. Dadurch wissen wir z.B. wann Ihre Duschabtrennung gebaut wurde, welche Ausstattungsmerkmale sie hat und welche Ersatzteile die richtigen sind. Diesen Code können Sie ganz einfach selber auslesen und anschließend Ihrem Verkäufer, bei dem Sie Ihre Duka gekauft haben, mitteilen.

Sobald uns Ihr Verkäufer den QR-Code mitgeteilt hat, haben wir alle notwendigen Daten, um Ihre Frage beantworten zu können. Für nähere Informationen beachten Sie bitte unsere Hinweise auf [www.duka.it](http://www.duka.it) unter QR-Code.

## IT

Se avete bisogno di un ricambio o se volete utilizzare la garanzia, è importante poter identificare la vostra cabina doccia. Per questo tutti prodotti duka hanno, nella parte esterna sul bordo inferiore, il codice QR, che è come una carta d'identità del prodotto. Riporta infatti una serie di numeri, 8 cifre, con i quali possiamo riconoscere il vostro prodotto, risalire al periodo di produzione, individuarne le caratteristiche ed anche i ricambi adeguati. È un codice che potete leggere anche voi semplicemente e trasmettere al rivenditore dove avete acquistato il prodotto duka. Quando il rivenditore ci comunica poi questo codice, noi abbiamo tutti i dati necessari per rispondere tempestivamente alle vostre richieste. Per saperne di più visitate il nostro sito [www.duka.it](http://www.duka.it) nella sezione QR-Code.

## NL

Het is belangrijk dat u uw douchecabine goed kunt identificeren, mocht u een reserveonderdeel nodig hebben of aanspraak willen maken op onze garantie. Daarom hebben alle Duka-producten op de onderrand aan de buitenkant een QR-code. Deze code geldt als identiteitsbewijs van uw Duka en bestaat uit 8 cijfers, aan de hand waarvan we uw product eenduidig kunnen identificeren. Daardoor weten we bijvoorbeeld wanneer uw douchecabine geproduceerd is, welke kenmerken ze heeft en welke reserveonderdelen de juiste zijn. De code kan gemakkelijk worden afgelezen en vervolgens aan het verkooppunt worden doorgegeven, dat de douchecabine heeft verkocht. Zodra u de QR-code aan uw verkoper heeft doorgegeven, hebben wij alle nodige gegevens om uw vragen te kunnen beantwoorden. Raadpleeg voor meer informatie onze aanwijzingen op [www.duka.it](http://www.duka.it) onder QR-code.

## GB

If you need spare parts or plan to use your guarantee, it is important that you are able to identify your shower enclosure correctly. That's why all duka products have a QR code on the outer edge. This duka ID card is an 8-digit code which we use to identify when your shower enclosure was manufactured, what its specific features are and which spare parts are required. You can also read this code yourself and pass it on to the retailer where you purchased your duka product. When your retailer passes on this code to us, we will have all the information we need to help you with your enquiry. Find out more at [www.duka.it](http://www.duka.it) under the QR code section.

## F

Si vous avez besoin d'une pièce détachée ou si vous désirez utiliser votre garantie, il est important de pouvoir identifier votre cabine de douche. Pour cette raison, tous les produits duka ont à l'extérieur en bas sur le bord, le code QR, qui est pratiquement la carte d'identité du produit. En effet, il comporte une série de 8 chiffres, grâce auxquels nous pouvons reconnaître votre produit, remonter à la période de production, déterminer ses caractéristiques ainsi que les pièces détachées adaptées. C'est un code que vous pouvez simplement lire vous-mêmes et transmettre au revendeur qui vous a vendu le produit duka. Lorsque le revendeur nous communique ce code, nous avons alors toutes les données nécessaires pour répondre au plus vite à vos demandes. Pour en savoir plus, visitez notre site [www.duka.it](http://www.duka.it) à la section QR-Code.

## E

Si necesita una pieza de repuesto, o si desea utilizar la garantía, es importante saber identificar su cabina de ducha. Es por ello que todos los productos duka cuentan con un código QR en la parte exterior del borde inferior, que hace las veces de carné de identidad del producto. Se trata de una serie de ocho números que permite identificar el producto, averiguar la fecha de producción y conocer las características y las piezas de repuesto adecuadas. Este código se puede leer y enviar directamente al distribuidor duka donde se adquirió el producto. En cuanto el distribuidor nos facilite este código, tendremos todos los datos necesarios para dar respuesta rápidamente a cualquier necesidad. Para obtener más información, visite la sección Código QR de nuestra página web [www.duka.it](http://www.duka.it).

## PL

Jeżeli potrzebują Państwo części zamiennych lub chcą skorzystać z gwarancji, ważne jest, aby możliwe było prawidłowe zidentyfikowanie Państwa ścianki prysznicowej. W tym celu na zewnętrznej stronie przy dolnym brzegu wszystkich produktów duka znajduje się kod QR. Kod ten stanowi dowód tożsamości. Państwa produktu duka, który składa się z 8 cyfr, które umożliwiają jego jednoznaczną identyfikację. Dzięki temu wiemy, kiedy dana ścianka prysznicowa została wyprodukowana, w co jest wyposażona i jakich części zamiennych wymaga. Kod ten mogą Państwo łatwo sami odczytać i podać sprzedawcy, od którego kupili Państwo swój produkt. Gdy sprzedawca poda nam ten kod QR, będziemy znali wszystkie konieczne informacje, które pozwolą nam odpowiedzieć na Państwa pytanie. Więcej na ten temat dowiedzą się Państwo z naszych wskazówek na [www.duka.pl](http://www.duka.pl) w zakładce Kody QR.

## RU

Если Вам нужна запасная часть или Вы хотите воспользоваться нашей гарантией, важно уметь правильно идентифицировать Ваше душевое ограждение. Для этого на внешней стороне Вашего душевого ограждения, в нижней части, расположен QR-код. Этот код – своеобразный паспорт Вашего изделия дuka и представляет собой 8-значный числовой код, благодаря которому мы можем четко идентифицировать Ваше изделие. Благодаря ему мы знаем, например, когда было произведено душевое ограждение, какие у него характеристики и какие запчасти подходят. Код считывается очень легко, затем его надо сообщить Вашему продавцу, у которого Вы купили изделие дuka. Как только Ваш продавец сообщит нам QR-код, мы получим все необходимые данные для ответа на Ваш вопрос. Для получения более подробной информации обратитесь, пожалуйста, внимание на наши указания на [www.duka.it](http://www.duka.it) в подразделе QR-код.

## CZ

Pokud potřebujete nějaký náhradní díl nebo chcete nárokovat záruku, je důležité moci identifikovat vaši sprchovou kabínu. Za tímto účelem mají všechny produkty duka na vnější straně dolní hrany QR kód, který je takovým identifikačním průkazem výrobku. Obsahuje totiž číselnou řadu 8 číslic, jimiž můžeme váš produkt rozpoznat, dohledat období výroby, určit vlastnosti a také vhodné náhradní díly. Tento kód můžete přečíst i vy sami a sdělit jej výrobci, od něhož jste výrobek duka zakoupili. Jakmile nám pak prodejce sdělí tento kód, budeme mít všechny nezbytné údaje ke včasnému vyřízení vašich požadavků. Chcete-li vědět více, navštivte naše internetové stránky [www.duka.it](http://www.duka.it) v sekci QR-Code.

- D** Der Produzent behält sich jederzeit das Recht, ohne Vorbescheid Abänderungen vorzunehmen.
- I** Il produttore si riserva il diritto di apportare modifiche al prodotto senza preavviso.
- NL** De producent houdt zich het recht voor, ten alle tijde zonder tegenbericht veranderingen door te voeren.
- GB** The manufacturer reserves the right to modify the product at any time without prior notice.
- F** Le producteur se réserve le droit de modifier le produit sans aucun préavis.
- E** El productor se reserva el derecho de aportar modificaciones al producto sin previo aviso.
- PL** Producent zastrzega sobie prawo do wprowadzania zmian bez uprzedniego powiadamiania.

