

KUB  
INTILED



Светодиодный светильник KUB – прожектор малой мощности, идеальное решение для акцентного освещения.

Компактные размеры позволяют размещать прожектор на колоннах, козырьках, в узких межоконных пространствах, на декоративных деталях.

Совершенную однородность освещения каждого архитектурного элемента обеспечивают специально отобранные диоды и различные варианты оптики.

Уникальная система регулировки позволяет быстро монтировать и настраивать светильник, используя обычный шестигранник.



# СОСТАВНЫЕ ЧАСТИ

I N T I L E D

Силикатное  
закалённое стекло



Маска



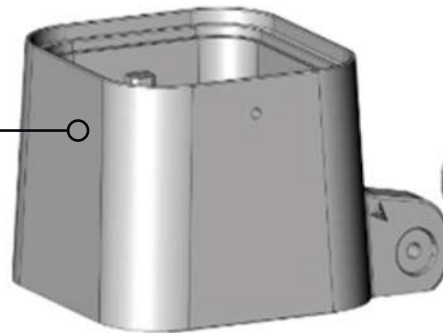
Линзы



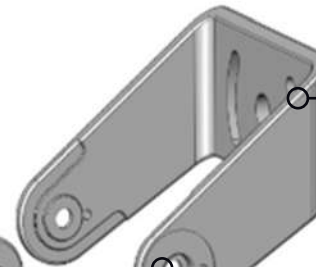
Светодиодная плата



Корпус



Кронштейн



Шкала с углом  
нацеливания



Шайба Nord-Lock



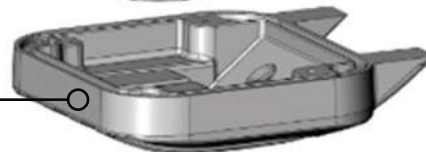
Блок питания



Силиконовая прокладка



Задняя крышка



Кабельный ввод



### **Закалённое ударопрочное стекло.**

Надёжно защищает компоненты от внешних воздействий и сохраняет коэффициент пропускания с течением времени

### **100% контроль.**

Протокол RDM позволяет осуществить мониторинг состояния приборов и системы освещения



**Оригинальные светодиоды**  
Nichia и Cree с первичной оптикой,  
созданные для применения  
в архитектурном освещении

**Продуманное размещение  
светодиодов в RGBW-версии**  
обеспечивает оптимальное  
цветосмещение для чистых,  
насыщенных оттенков



**«Умный дизайн».** Особая компоновка прибора обеспечивает невысокую температуру нагрева корпуса и увеличивает срок службы компонентов и повышает надёжность светильника

Предусмотренные места крепления аксессуаров

#### **Шкала с углом поворота**

упрощает нацеливание прибора и установку в предусмотренное проектом положение

#### **Двойная фиксация кронштейна.**

Шайба Nord-Lock® фиксирует резьбовые соединения и эффективно предотвращает ослабление крепления со временем

**Кронштейн, как неотъемлемая часть светильника.** Скошенная форма кронштейна позволяет провести монтаж светильника без снятия кронштейна с корпуса

Специальная **уличная порошковая эмаль** обеспечивает надёжную и долговечную защиту от воздействий внешней среды. Возможна окраска корпуса и кронштейнов в любой цвет по палитре RAL



**Высокоэффективная оптика** с точно подобранным эффектом под конкретные цели. Не слепит, даёт нужный эффект

Совершенное единообразие света благодаря **качественным диодам**, отобранным по цветовой температуре в пределах трёх эллипсов макадама

**Стекло-диффузор** убирает световой ожог и улучшает смешение цветов в ближней зоне



## ОСНОВНЫЕ ТЕХНИЧЕСКИЕ ХАРАКТЕРИСТИКИ

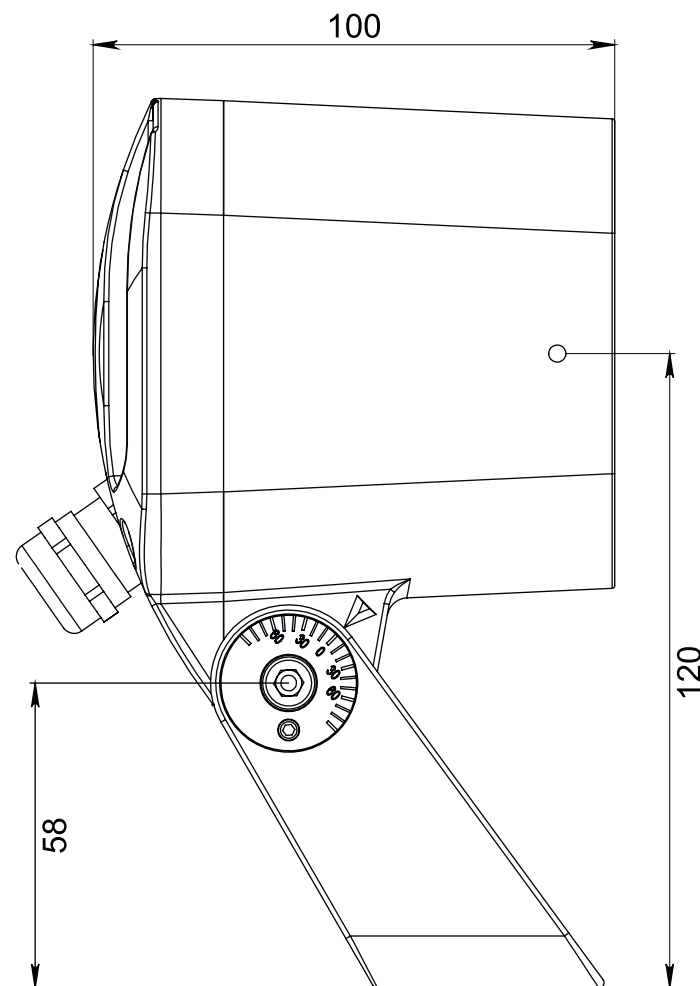
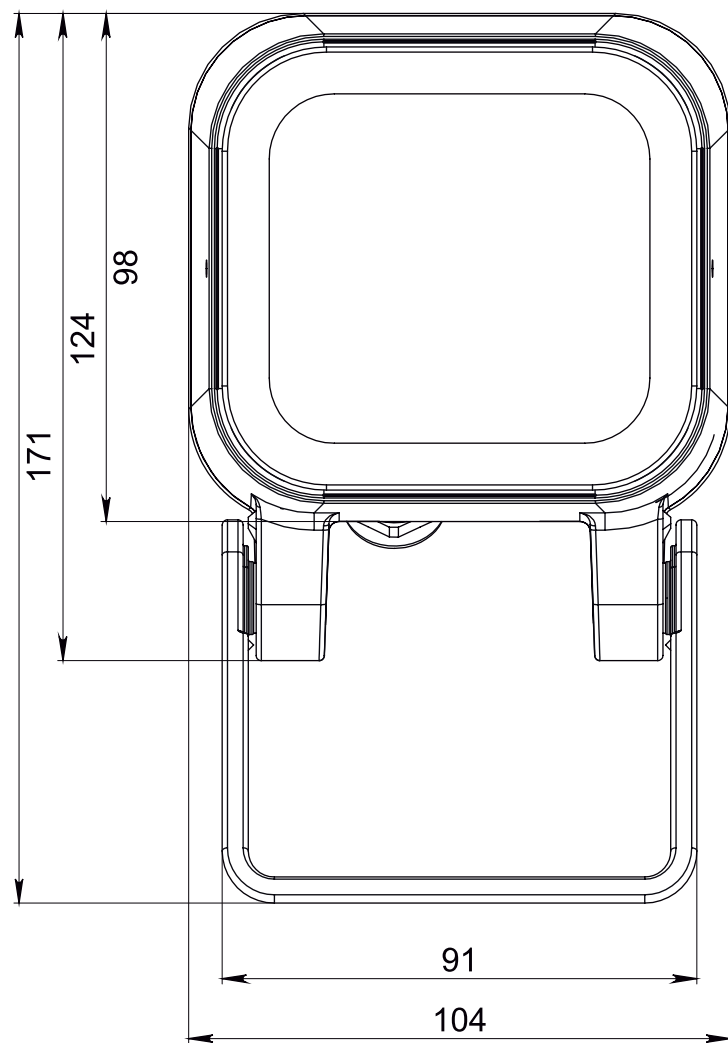
I N T I L E D

Источник света	светодиоды Nichia (Япония), Cree (США)
Цвет излучения	белый (3000К, 4000К, 5000К), зелёный, красный, синий, янтарный, RGBW, RGBA
Оптика	10°, 30°, 65°, 85°, 10α30°, 10x50°, 125°
Общий световой поток	250 – 900 лм
Потребляемая мощность	8 – 14 Вт
Напряжение питания	24 V DC, 90–305 V AC
Степень защиты	IP66
Климатическое исполнение	У1
Температура эксплуатации	-40°C ... +45°C
Срок службы	не менее 50 000 часов
Управление	моно: DMX RGBW, RGBA: DMX512, DMX512 + RDM
Габариты	100x104x171 мм (с кронштейном)
Вес	1,3, 1,4 кг
Монтаж светильника	на поворотном кронштейне
Аксессуары	экран
Кастомизация	стекло-диффузор; внутренняя сотообразная решетка; любые нестандартные сочетания цветов светодиодов в одном светильнике; окраска корпуса и кронштейнов в любой цвет по палитре RAL; разъемы IP68; длина кабелей до 3 м



# ГАБАРИТНЫЙ ЧЕРТЁЖ

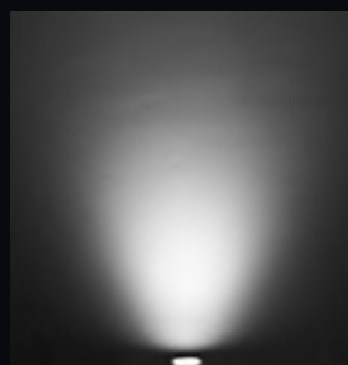
I N T I L E D



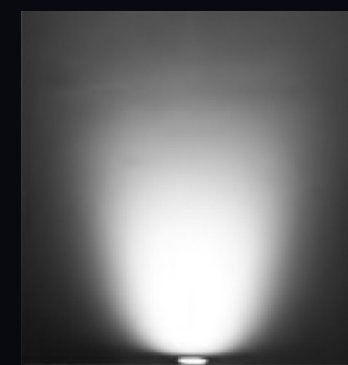
Оптика



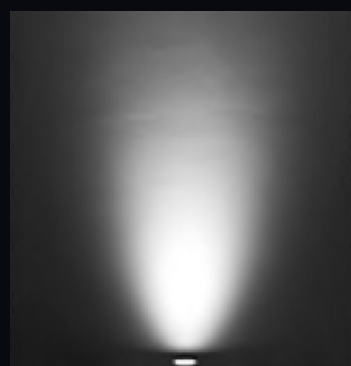
10°  
узкая  
круглосимметричная



10x50°  
узкая овальная



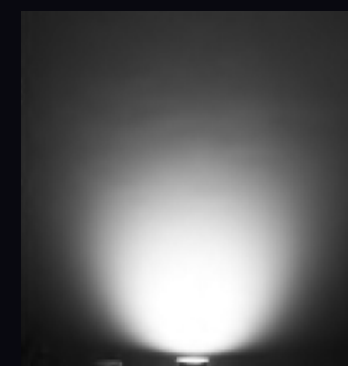
65°  
широкая  
круглосимметричная



10x30°  
узкая овальная  
асимметричная



30°  
средняя  
круглосимметричная

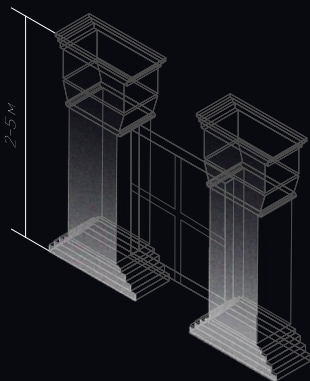


85°  
очень широкая  
круглосимметричная

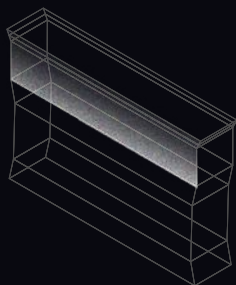
Акцентирующий светильник малой мощности

высокие маленькие архитектурные элементы (пилястры, колонны)

10°, 30°



30°, 10x50°, 10α30°



невысокие маленькие архитектурные элементы (рельеф, маскарон, вазон)

65°, 85°



межоконные пространства, высотой в 1-2 этажа

10α30°, 10°, 65°

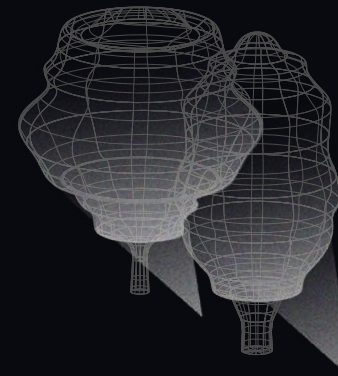


65°, 85°

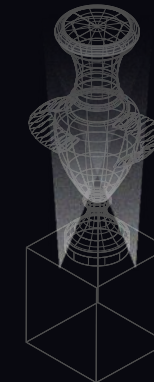


ландшафтное освещение — заливающее с небольших опрос, МАФы

30°, 65°, 85°



30°, 65°, 85°




## КАСТОМИЗАЦИЯ И АКСЕССУАРЫ

I N T I L E D


- Стекло-диффузор
- Внутренняя сотообразная решётка
- Любые нестандартные сочетания цветов светодиодов в одном светильнике
- Окраска корпуса и кронштейнов в любой цвет по палитре RAL
- Разъёмы IP68
- Длина кабелей до 3 м
- Экран



 [intiled.ru](http://intiled.ru)

 [facebook.com/intiled](https://facebook.com/intiled)

 [pinterest.com/intiled812](https://pinterest.com/intiled812)

 [instagram.com/intiled](https://instagram.com/intiled)



более подробно на сайте