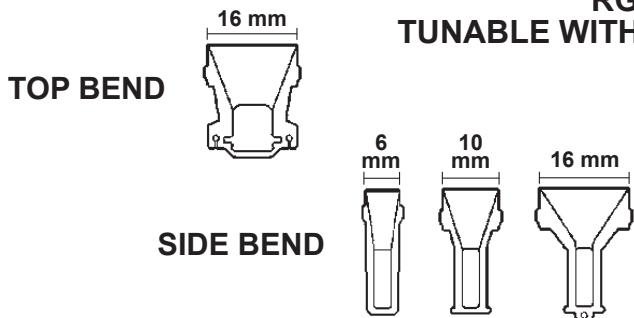


UNDERScore IN/OUT MONOCHROME RGB TUNABLE WITHE



IT ATTENZIONE:

LA SICUREZZA DELL'APPARECCHIO E' GARANTITA SOLO CON L'USO APPROPRIATO DELLE SEGUENTI ISTRUZIONI; PERTANTO E' NECESSARIO CONSERVARLE.

EN WARNING:

THE SAFETY OF THIS FIXTURE IS GUARANTEED ONLY IF YOU COMPLY WITH THESE INSTRUCTIONS; REMEMBER TO CONSERVE IN A SAFE PLACE.

FR ATTENTION:

LA SECURITE DE L'APPAREIL N'EST GARANTIE QU'EN CAS D'UTILISATION CORRECTE DES INSTRUCTIONS SUIVANTES; IL FAUT PAR CONSEQUENT LES CONSERVER.

DE ACHTUNG:

DIE SICHERHEIT DES GERÄTES WIRD NUR DURCH SACHGEMÄSSE BEFOLGUNG NACHSTEHENDER ANWEISUNGEN GEWÄHRLEISTET; IHRE AUFBEWAHRUNG IST DESHALB SEHR WICHTIG.

NL OPGELET:

DE VEILIGHEID VAN DI ATOESTEL IS SLECHTS DAN GEGARANDEERD ALS INDIEN DE VOLGENDE INSTRUCITIES STRIKT WORDEN TOEGEPAST: DAAROM MOET MEN ZE OOK BEWAREN.

ES ATENCION:

LA SEGURIDAD DEL APARATO SE GARANTIZA SOLO CUMPLIENDO CUIDADOSAMENTE LAS SIGUIENTES INSTRUCCIONES; POR ELLO, ES NECESARIO CONSERVARLAS.

DA BEMÆRK:

SIKKERHEDEN VED BRUG AF ARMATURET KAN KUN GARANTERES, HVIS DISSE ANVISNINGER FØLGES; SØRG DERFOR FOR AT GEMME DEM.

NO ADVARSEL:

SIKKERHETEN TIL DETTE APPARATET GARANTERES KUN HVIS DU OVERHOLDER DISSE INSTRUKSJONENE; HUSK Å OPPBEVARE DEM PÅ ET TRYGT STED.

SV OBSERVERA!

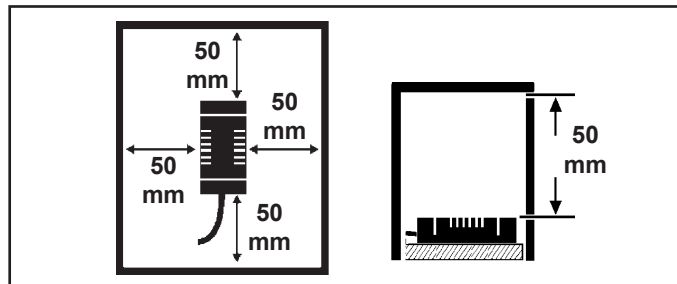
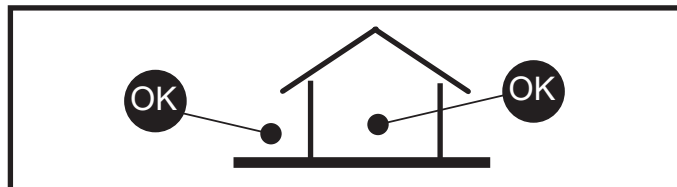
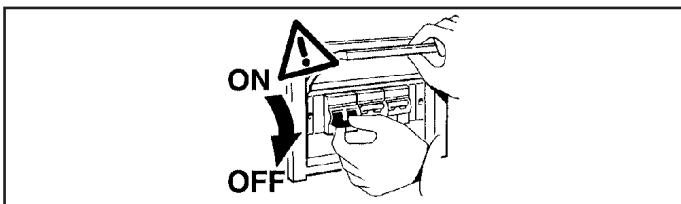
UTRUSTNINGENS SÄKERHET KAN ENDAST GARANTERAS OM DESSA ANVISNINGAR RESPEKTERAS I DETALJ. SPARA DÄRFÖR DESSA ANVISNINGAR FÖR FRAMTIDA KONSULTATION.

RU ВНИМАНИЕ:

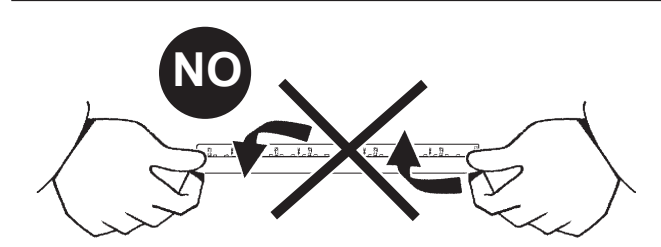
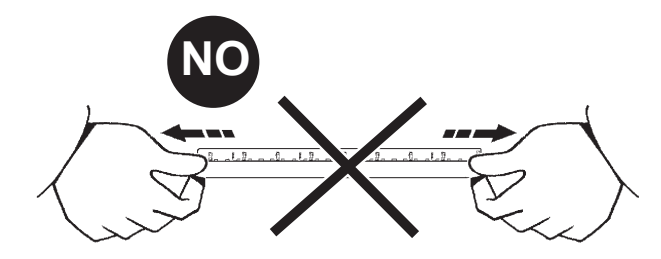
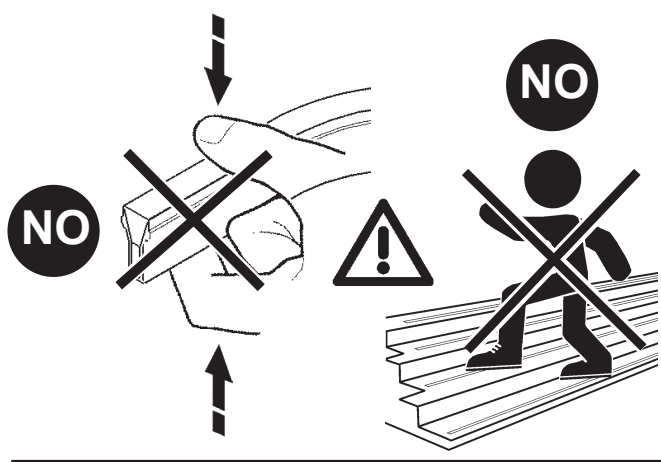
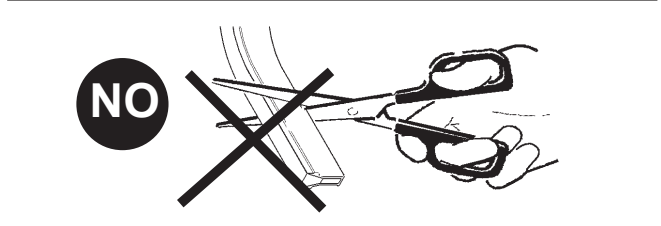
МЫ ГАРАНТИРУЕМ БЕЗОПАСНУЮ ЭКСПЛУАТАЦИЮ ИЗДЕЛИЯ ТОЛЬКО ПРИ СОБЛЮДЕНИИ СЛЕДУЮЩИХ ИНСТРУКЦИЙ; С ЭТОЙ ЦЕЛЬЮ НЕОБХОДИМО СОХРАНИТЬ ДАННУЮ БРОШЮРУ.

ZH 警告

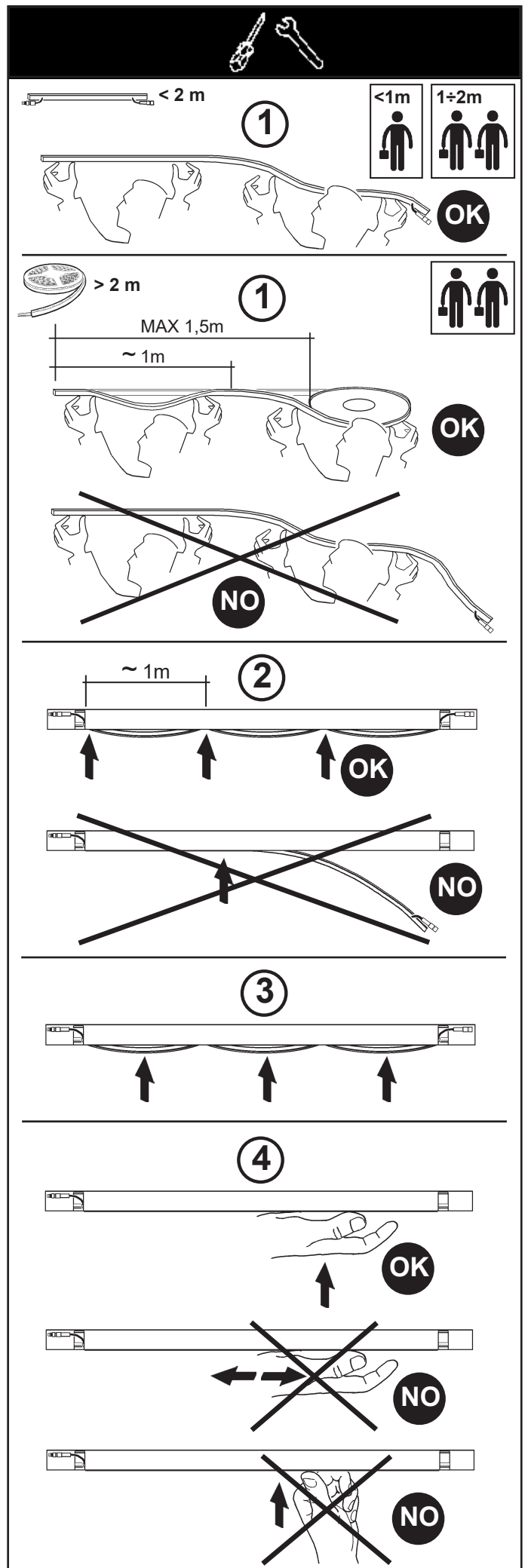
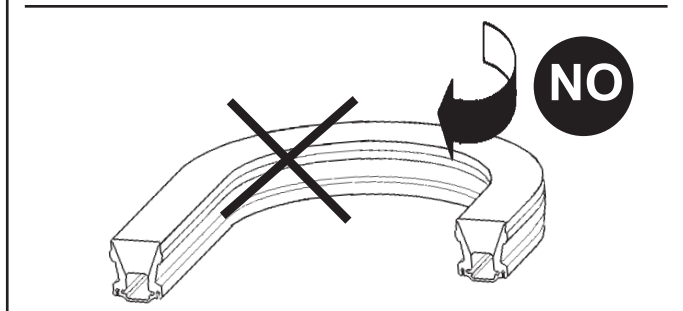
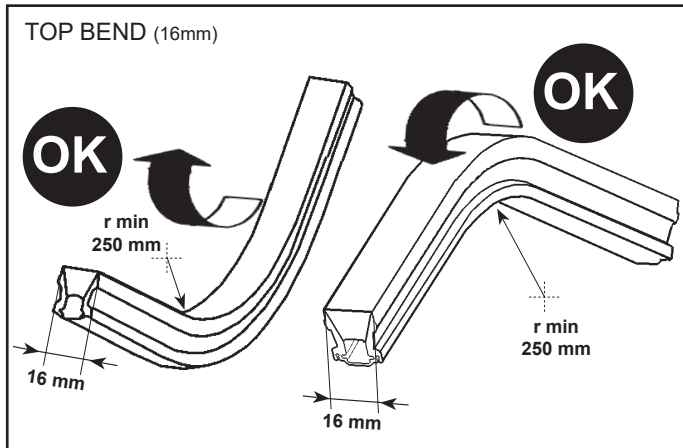
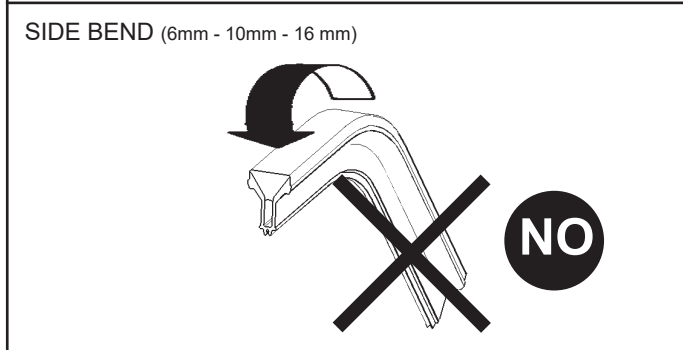
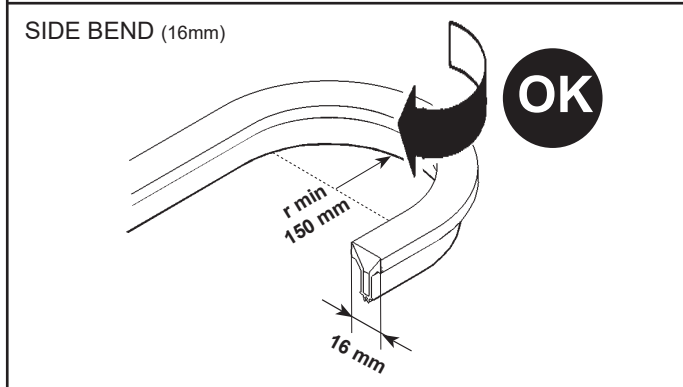
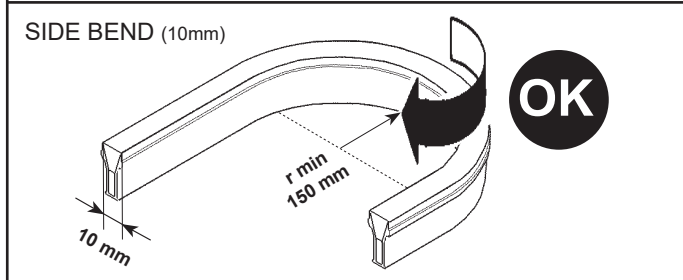
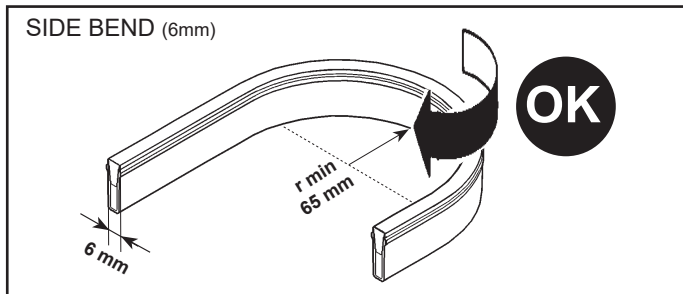
为确保该装置安全，请遵守操作指示；并于安全场所放置。

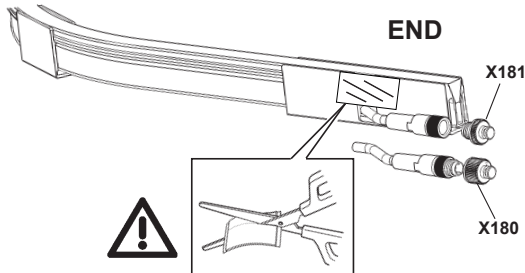
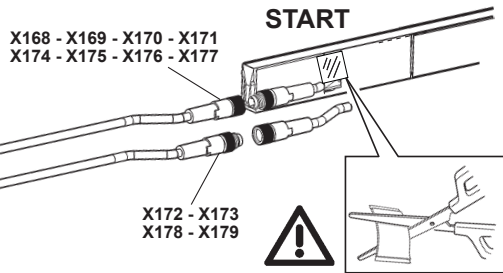
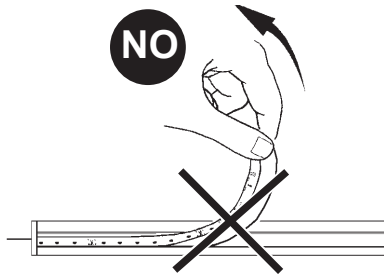


- IT Maneggiare con cura e non sottoporre a tensioni meccaniche.
- EN Handle with care and do not subject to mechanical stress.
- FR Manipuler avec précaution et ne pas soumettre à des contraintes mécaniques.
- DE Vorsichtig behandeln und keinen mechanischen Spannungen aussetzen.
- NL Voorzichtig bij het gebruik van dit product. Mag niet worden onderworpen aan mechanische spanning.
- ES Manejar con cuidado y no someter a tensiones mecánicas.
- DA Håndter med forsigtighed og udsæt ikke for mekaniske spændinger.
- NO Må behandles forsiktig. Må ikke utsettes for mekaniske spenninger.
- SV Ska hanteras försiktigt och inte utsättas för mekaniska påfrestningar.
- RU Обращаться осторожно и не подвергать механическому напряжению
- ZH 小心轻放，切勿使其遭受机械应力

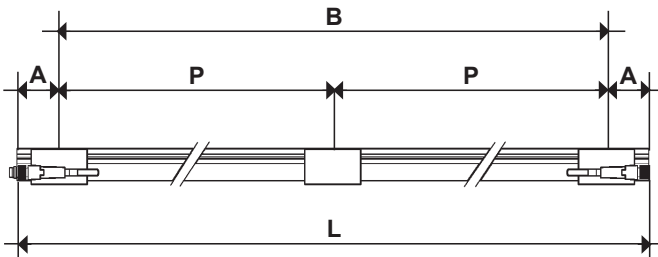


- IT N.B.: DURANTE L'INSTALLAZIONE DEL SISTEMA RISPETTARE SCRUPOLOSAMENTE LE NORME IMPIANTISTICHE VIGENTI.
- EN N.B.: WHEN INSTALLING THE SYSTEM, STRICTLY COMPLY WITH ALL REGULATIONS ON INSTALLATION IN FORCE.
- FR N.B.: LORS DE L'INSTALLATION DU SYSTÈME VEUILLEZ RESPECTER RIGOREUSEMENT LES NORMES EN VIGUEUR EN LA MATIÈRE.
- DE NB: BEACHTEN SIE BEI DER INSTALLATION DES SYSTEMS GEWISSENHAFT DIE GÜLTIGEN BESTIMMUNGEN BEZÜGLICH DER ANLAGENTECHNIK.
- NL N.B.: BIJ HET INSTALLEREN VAN HET SYSTEEM MOET U DE GELDENDE INSTALLATIENORMEN STRIKT NALEVEN.
- ES N.B.: DURANTE LA INSTALACIÓN DEL SISTEMA RESPETAR E SCRUPULOSAMENTE LAS NORMAS DE INSTALACIÓN VIGENTES.
- DA N.B.: UNDER INSTALLATION AF SYSTEMET SKAL MAN NØJE OVERHOLDE DE GÆLDENDE REGLER FOR DISSE ANLÆG.
- NO N.B.: VED INSTALLASJON AV SYSTEMET SKAL ALLE FORSKRIFTER OM INSTALLASJON SOM GJELDER FØLGES STRENGT.
- SV OBS! UNDER INSTALLATIONEN AV SYSTEMET SKA INSTALLATIONSFÖRESKRIFTERNA RESPEKTERAS I DETALJ.
- RU ПРИМЕЧАНИЕ: В ПРОЦЕССЕ МОНТАЖА СИСТЕМЫ СТРОГО СОБЛЮДАЙТЕ НАЦИОНАЛЬНЫЕ ДЕЙСТВУЮЩИЕ НОРМАТИВЫ ПО ЭЛЕКТРОПРОВОДКЕ.
- ZH 注意：在安装系统时请遵守设备的安装规定。



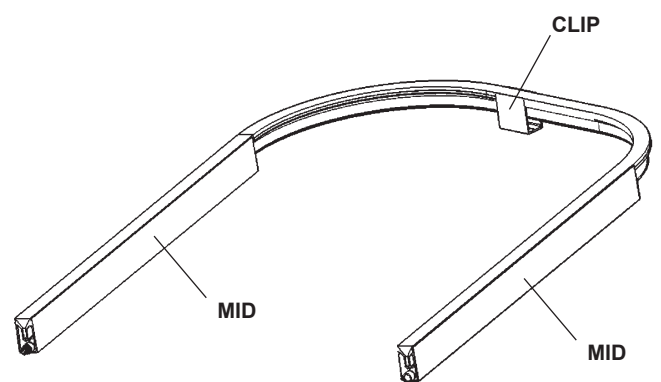
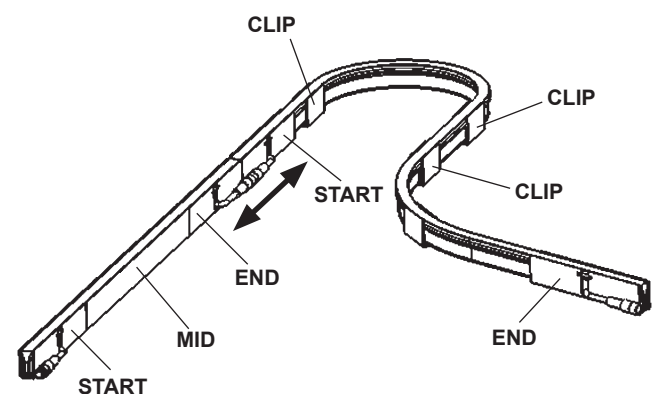
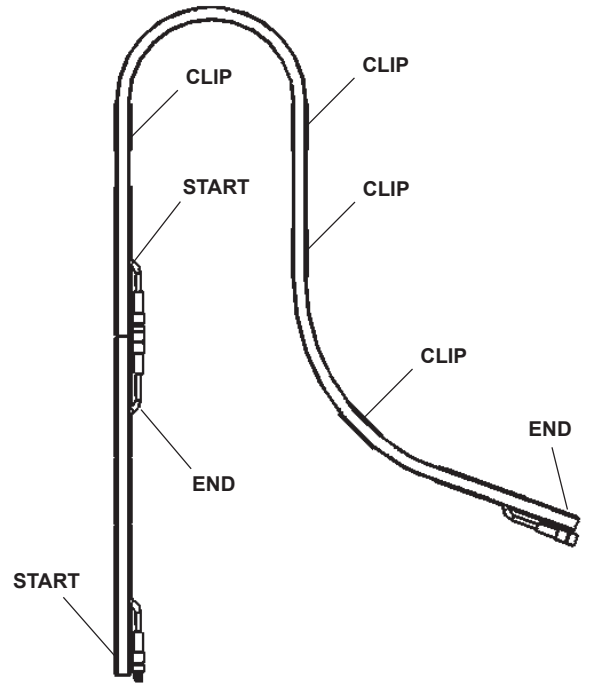


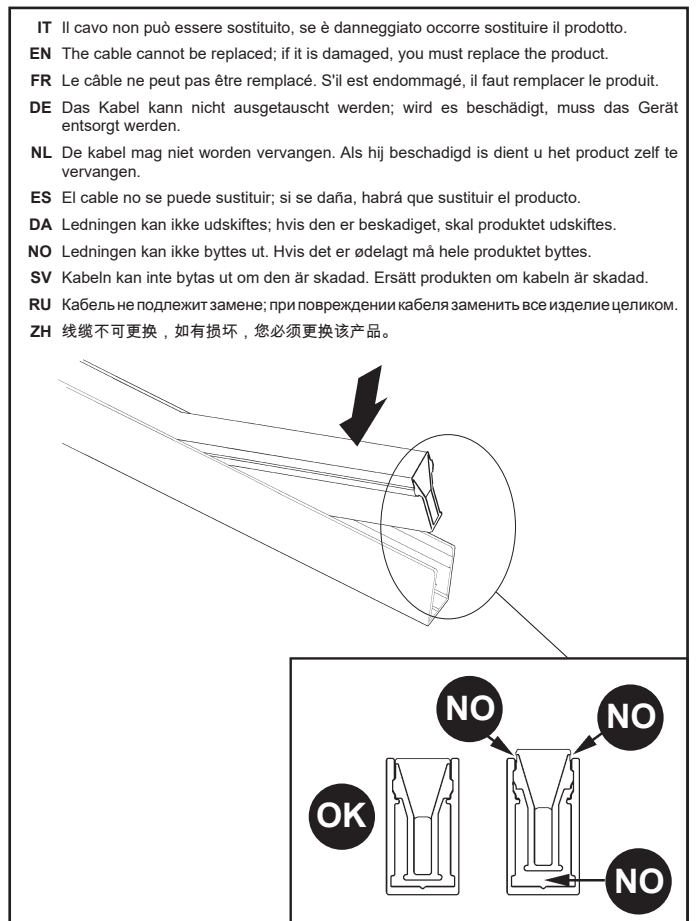
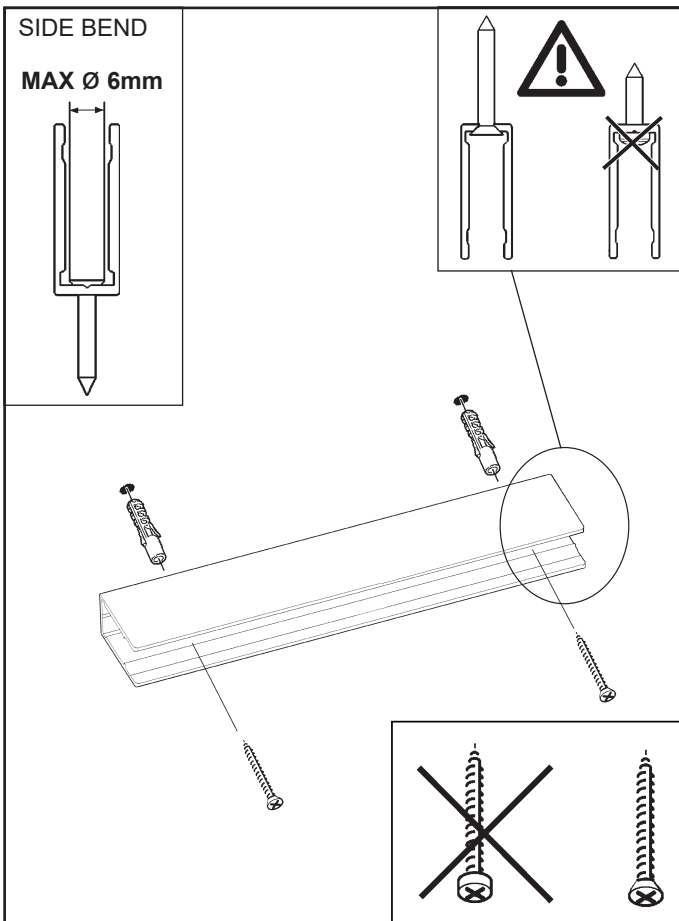
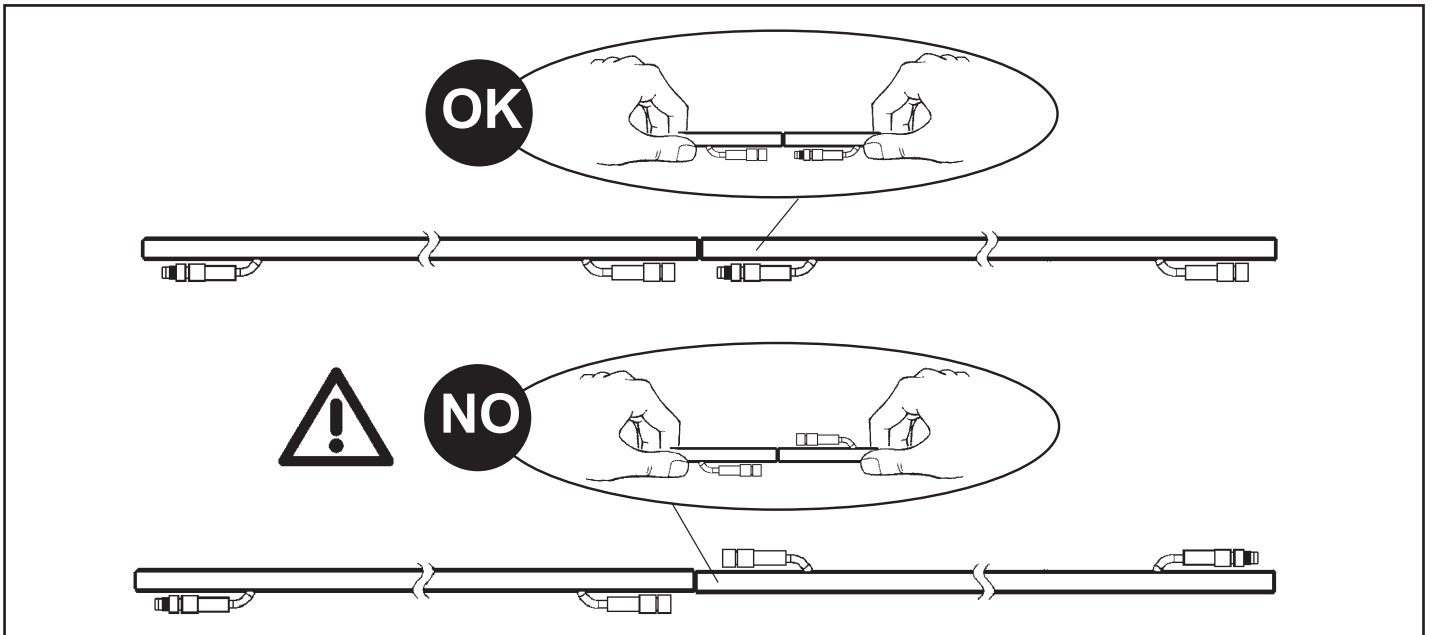
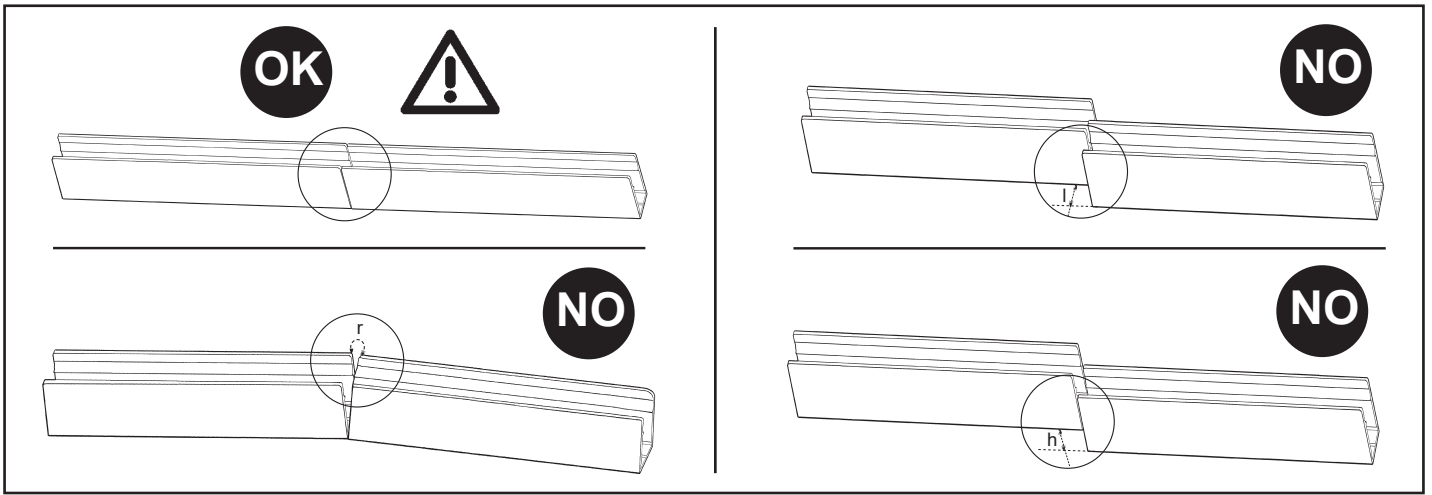
art. X131 - X132 - X141 - X142
X145 - X146 - X147 - X156
X157 - X166 - X167

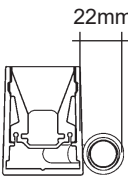
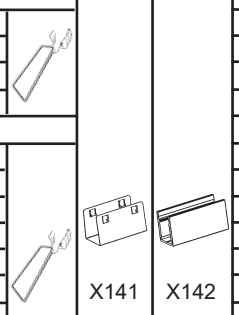
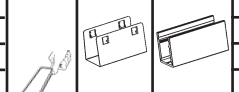


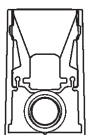
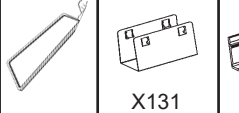
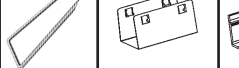
L (mm)	N° (CLIP)	A (mm)	B (mm)	P (mm)
254	2	30	194	-
304	2	30	244	-
354	2	30	294	-
404	2	30	344	-
454	2	30	394	-
504	3	30	-	222
554	3	30	-	247
604	3	30	-	272
654	3	30	-	297
704	3	30	-	322
754	3	30	-	347
804	4	30	-	248
854	4	30	-	264,7
904	4	30	-	281,3
954	4	30	-	298
1004	4	30	-	314,7
2004	6	30	-	388,8
3004	9	30	-	368
4004	12	30	-	358,5
5004	14	30	-	380,3
7004	18	30	-	408,5

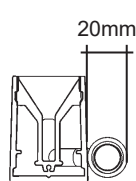
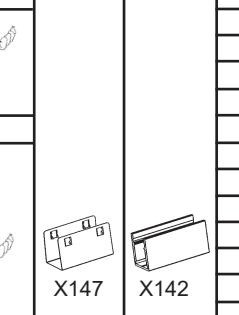
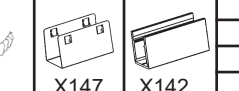
IT In applicazioni con presenza di curve, i valori riportati in tabella possono variare.
 EN In applications featuring bends, the values shown in the table may vary.
 FR En présence de courbes, les valeurs figurant dans le tableau peuvent varier.
 DE In Anwendungen mit kurvenförmiger Verlegung gelten evtl. vor den Tabellenangaben abweichende Werte.
 NL Bij toepassingen met bochten kunnen de waarden in de tabel variëren.
 ES En aplicaciones con curvas, los valores indicados en la tabla pueden variar.
 DA Ved anvendelser med tilstedeværelse af kurver kan værdierne i tabellen variere.
 NO Hvis bruksområdet er krumlinjet, kan verdiene i tabellen endre seg.
 SV Vid appliceringar där det förekommer böjar kan värdena som anges i tabellen variera.
 RU Применение, при которых продукт сгибается, может предусматривать изменение значений, приведенных в таблице.
 ZH 在特有的曲面应用中，表格所示数值可能有所改变。

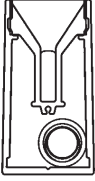

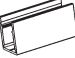


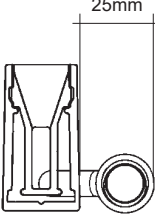
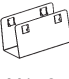



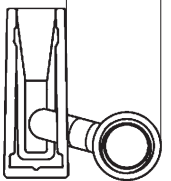
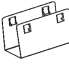

TOP 16 mm H=26,5	2500K	2800K	3700K	3500K	4400K	RGB	TUNABLE WHITE TOP	L (ART) ±4mm	PROFILES ACCESSORIES	SPRING	CLIP	EXAMPLE
	EA50 - EB13	E407 - EB34	E428	EB55	E449 - EB76	E470	EA92	L=254	X133			A
	EA51 - EB14	E408 - EB35	E429	EB56	E450 - EB77	E471	EA93	L=304	X137+X138 (L=90mm)			I
	EA52 - EB15	E409 - EB36	E430	EB57	E451 - EB78	E472	EA94	L=354	X137+X138 (L=140mm)			I
	EA53 - EB16	E410 - EB37	E431	EB58	E452 - EB79	E473	EA95	L=404	X137+X138 (L=190mm)			I
	EA54 - EB17	E411 - EB38	E432	EB59	E453 - EB80	E474	EA96	L=454	X137+X138 (L=240mm)			I
	EA55 - EB18	E412 - EB39	E433	EB60	E454 - EB81	E475	EA97	L=504	X134			B
	EA56 - EB19	E413 - EB40	E434	EB61	E455 - EB82	E476	EA98	L=554	X137+X138 (L=340mm)			I
	EA57 - EB20	E414 - EB41	E435	EB62	E456 - EB83	E477	EA99	L=604	X137+X138 (L=390mm)			I
	EA58 - EB21	E415 - EB42	E436	EB63	E457 - EB84	E478	EB00	L=654	X137+X138 (L=440mm)			I
	EA59 - EB22	E416 - EB43	E437	EB64	E458 - EB85	E479	EB01	L=704	X137+X138 (L=490mm)			I
	EA60 - EB23	E417 - EB44	E438	EB65	E459 - EB86	E480	EB02	L=754	X137+X138 (L=540mm)			I
	EA61 - EB24	E418 - EB45	E439	EB66	E460 - EB87	E481	EB03	L=804	X137+X138 (L=590mm)			I
	EA62 - EB25	E419 - EB46	E440	EB67	E461 - EB88	E482	EB04	L=854	X137+X138 (L=640mm)			I
	EA63 - EB26	E420 - EB47	E441	EB68	E462 - EB89	E483	EB05	L=904	X137+X138 (L=690mm)			I
	EA64 - EB27	E421 - EB48	E442	EB69	E463 - EB90	E484	EB06	L=954	X137+X138 (L=740mm)			I
	EA65 - EB28	E422 - EB49	E443	EB70	E464 - EB91	E485	EB07	L=1004	X135			C
	EA66 - EB29	E423 - EB50	E444	EB71	E465 - EB92	E486	EB08	L=2004	X136			D
	EA67 - EB30	E424 - EB51	E445	EB72	E466 - EB93	E487	EB09	L=3004	X137+X138+X139			E
	EA68 - EB31	E425 - EB52	E446	EB73	E467 - EB94	E488	EB10	L=4004	X137+X139+X140			F
	EA69 - EB32	E426 - EB53	E447	EB74	E468 - EB95	E489	EB11	L=5004	X137+X138 + X139 + X140			G
EA70 - EB33	E427 - EB54	E448	EB75	E469 - EB96	E490	EB12	L=7004	X137+X138+X139+X140+X140	H			

TOP 16 mm H=31	2500K	2800K	3700K	3500K	4400K	RGB	TUNABLE WHITE TOP	L (ART) ±4mm	PROFILES ACCESSORIES	SPRING	CLIP	
	EA50 - EB13	E407 - EB34	E428	EB55	E449 - EB76	E470	EA92	L=254	X129 (L=250mm)			
	EA51 - EB14	E408 - EB35	E429	EB56	E450 - EB77	E471	EA93	L=304	X129 (L=300mm)			I
	EA52 - EB15	E409 - EB36	E430	EB57	E451 - EB78	E472	EA94	L=354	X129 (L=350mm)			I
	EA53 - EB16	E410 - EB37	E431	EB58	E452 - EB79	E473	EA95	L=404	X129 (L=400mm)			I
	EA54 - EB17	E411 - EB38	E432	EB59	E453 - EB80	E474	EA96	L=454	X129 (L=450mm)			I
	EA55 - EB18	E412 - EB39	E433	EB60	E454 - EB81	E475	EA97	L=504	X129 (L=500mm)			I
	EA56 - EB19	E413 - EB40	E434	EB61	E455 - EB82	E476	EA98	L=554	X129 (L=550mm)			I
	EA57 - EB20	E414 - EB41	E435	EB62	E456 - EB83	E477	EA99	L=604	X129 (L=600mm)			I
	EA58 - EB21	E415 - EB42	E436	EB63	E457 - EB84	E478	EB00	L=654	X129 (L=650mm)			I
	EA59 - EB22	E416 - EB43	E437	EB64	E458 - EB85	E479	EB01	L=704	X129 (L=700mm)			I
	EA60 - EB23	E417 - EB44	E438	EB65	E459 - EB86	E480	EB02	L=754	X129 (L=750mm)			I
	EA61 - EB24	E418 - EB45	E439	EB66	E460 - EB87	E481	EB03	L=804	X129 (L=800mm)			I
	EA62 - EB25	E419 - EB46	E440	EB67	E461 - EB88	E482	EB04	L=854	X129 (L=850mm)			I
	EA63 - EB26	E420 - EB47	E441	EB68	E462 - EB89	E483	EB05	L=904	X129 (L=900mm)			I
	EA64 - EB27	E421 - EB48	E442	EB69	E463 - EB90	E484	EB06	L=954	X129 (L=950mm)			I
	EA65 - EB28	E422 - EB49	E443	EB70	E464 - EB91	E485	EB07	L=1004	X129			I
	EA66 - EB29	E423 - EB50	E444	EB71	E465 - EB92	E486	EB08	L=2004	X130			I
	EA67 - EB30	E424 - EB51	E445	EB72	E466 - EB93	E487	EB09	L=3004	X130 + X129			I
	EA68 - EB31	E425 - EB52	E446	EB73	E467 - EB94	E488	EB10	L=4004	X130 + X130			I
	EA69 - EB32	E426 - EB53	E447	EB74	E468 - EB95	E489	EB11	L=5004	X130 + X130 + X129			I
EA70 - EB33	E427 - EB54	E448	EB75	E469 - EB96	E490	EB12	L=7004	X130 + X130 + X130 + X129	I			

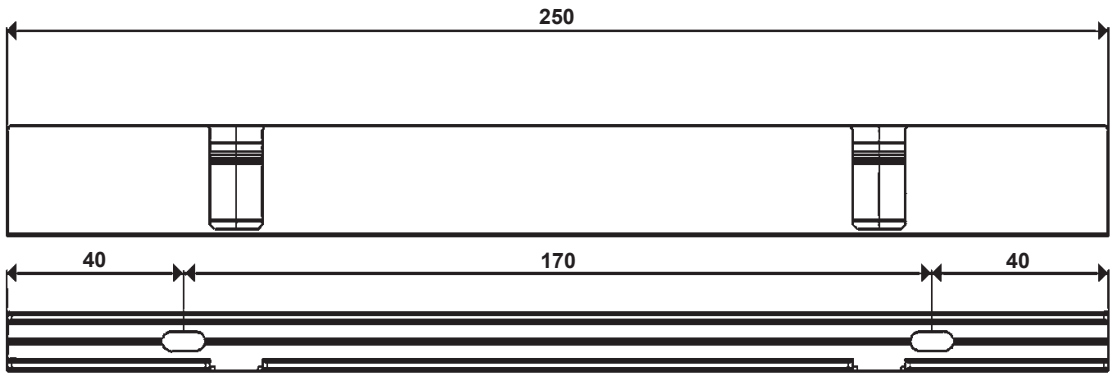
SIDE 16 mm H=26,5	2500K	2900K	3700K	4600K	RGB	TUNABLE WHITE SIDE	L (ART) ±4mm	PROFILES ACCESSORIES	SPRING	CLIP	EXAMPLE
	EA29	E491	E512	E533	E554	EA71	L=254	X133			A
	EA30	E492	E513	E534	E555	EA72	L=304	X137 + X138 (L=90mm)			I
	EA31	E493	E514	E535	E556	EA73	L=354	X137 + X138 (L=140mm)			I
	EA32	E494	E515	E536	E557	EA74	L=404	X137 + X138 (L=190mm)			I
	EA33	E495	E516	E537	E558	EA75	L=454	X137 + X138 (L=240mm)			I
	EA34	E496	E517	E538	E559	EA76	L=504	X134			B
	EA35	E497	E518	E539	E560	EA77	L=554	X137 + X138 (L=340mm)			I
	EA36	E498	E519	E540	E561	EA78	L=604	X137 + X138 (L=390mm)			I
	EA37	E499	E520	E541	E562	EA79	L=654	X137 + X138 (L=440mm)			I
	EA38	E500	E521	E542	E563	EA80	L=704	X137 + X138 (L=490mm)			I
	EA39	E501	E522	E543	E564	EA81	L=754	X137 + X138 (L=540mm)			I
	EA40	E502	E523	E544	E565	EA82	L=804	X137 + X138 (L=590mm)			I
	EA41	E503	E524	E545	E566	EA83	L=854	X137 + X138 (L=640mm)			I
	EA42	E504	E525	E546	E567	EA84	L=904	X137 + X138 (L=690mm)			I
	EA43	E505	E526	E547	E568	EA85	L=954	X137 + X138 (L=740mm)			I
	EA44	E506	E527	E548	E569	EA86	L=1004	X135			C
	EA45	E507	E528	E549	E570	EA87	L=2004	X136			D
	EA46	E508	E529	E550	E571	EA88	L=3004	X137 + X138 + X139			E
	EA47	E509	E530	E551	E572	EA89	L=4004	X137 + X139 + X140			F
	EA48	E510	E531	E552	E573	EA90	L=5004	X137 + X138 + X139 + X140			G
EA49	E511	E532	E553	E574	EA91	L=7004	X137 + X138 + X139 + X140 + X140	H			

SIDE 16 mm H=36,5	2500K	2900K	3700K	4600K	RGB	TUNABLE WHITE SIDE	L (ART) ±4mm	PROFILES ACCESSORIES	SPRING	CLIP
	EA29	E491	E512	E533	E554	EA71	L=254	X143 (L=250mm)	 X145	 X146
	EA30	E492	E513	E534	E555	EA72	L=304	X143 (L=300mm)		
	EA31	E493	E514	E535	E556	EA73	L=354	X143 (L=350mm)		
	EA32	E494	E515	E536	E557	EA74	L=404	X143 (L=400mm)		
	EA33	E495	E516	E537	E558	EA75	L=454	X143 (L=450mm)		
	EA34	E496	E517	E538	E559	EA76	L=504	X143 (L=500mm)		
	EA35	E497	E518	E539	E560	EA77	L=554	X143 (L=550mm)		
	EA36	E498	E519	E540	E561	EA78	L=604	X143 (L=600mm)		
	EA37	E499	E520	E541	E562	EA79	L=654	X143 (L=650mm)		
	EA38	E500	E521	E542	E563	EA80	L=704	X143 (L=700mm)		
	EA39	E501	E522	E543	E564	EA81	L=754	X143 (L=750mm)		
	EA40	E502	E523	E544	E565	EA82	L=804	X143 (L=800mm)		
	EA41	E503	E524	E545	E566	EA83	L=854	X143 (L=850mm)		
	EA42	E504	E525	E546	E567	EA84	L=904	X143 (L=900mm)		
	EA43	E505	E526	E547	E568	EA85	L=954	X143 (L=950mm)		
	EA44	E506	E527	E548	E569	EA86	L=1004	X143		
	EA45	E507	E528	E549	E570	EA87	L=2004	X144		
	EA46	E508	E529	E550	E571	EA88	L=3004	X143 + X144		
	EA47	E509	E530	E551	E572	EA89	L=4004	X144 + X144		
	EA48	E510	E531	E552	E573	EA90	L=5004	X144 + X144 + X143		
EA49	E511	E532	E553	E574	EA91	L=7004	X144 + X144 + X144 + X143			

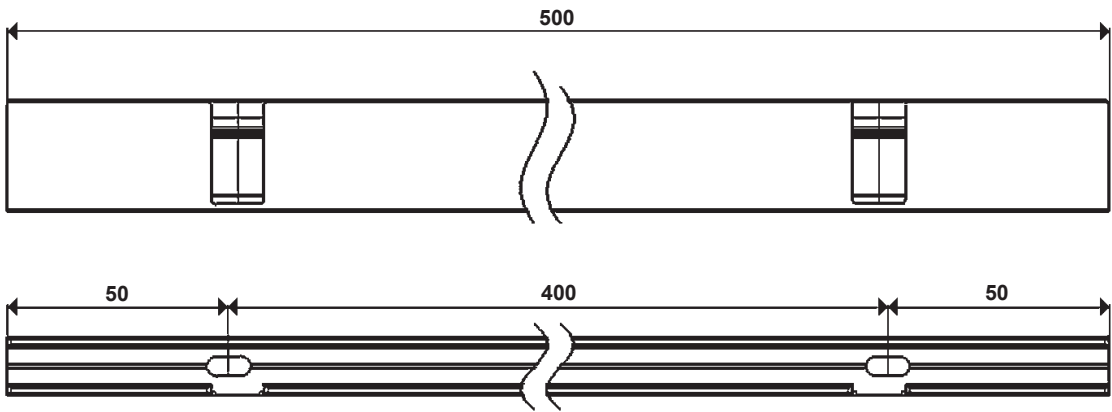
SIDE 10 mm H=25	2600K	2900K	3700K	4600K	RGB	L (ART) ±4mm	PROFILES ACCESSORIES	SPRING	CLIP	EXAMPLE
	EA08	E575	E596	E617	E638	L=254	X148	 X156	 X157	A
	EA09	E576	E597	E618	E639	L=304	X152 + X153 (L=90mm)			
	EA10	E577	E598	E619	E640	L=354	X152 + X153 (L=140mm)			
	EA11	E578	E599	E620	E641	L=404	X152 + X153 (L=190mm)			
	EA12	E579	E600	E621	E642	L=454	X152 + X153 (L=240mm)			
	EA13	E580	E601	E622	E643	L=504	X149			
	EA14	E581	E602	E623	E644	L=554	X152 + X153 (L=340mm)			
	EA15	E582	E603	E624	E645	L=604	X152 + X153 (L=390mm)			
	EA16	E583	E604	E625	E646	L=654	X152 + X153 (L=440mm)			
	EA17	E584	E605	E626	E647	L=704	X152 + X153 (L=490mm)			
	EA18	E585	E606	E627	E648	L=754	X152 + X153 (L=540mm)			
	EA19	E586	E607	E628	E649	L=804	X152 + X153 (L=590mm)			
	EA20	E587	E608	E629	E650	L=854	X152 + X153 (L=640mm)			
	EA21	E588	E609	E630	E651	L=904	X152 + X153 (L=690mm)			
	EA22	E589	E610	E631	E652	L=954	X152 + X153 (L=740mm)			
	EA23	E590	E611	E632	E653	L=1004	X150			
	EA24	E591	E612	E633	E654	L=2004	X151			
	EA25	E592	E613	E634	E655	L=3004	X152 + X153 + X154			
	EA26	E593	E614	E635	E656	L=4004	X152 + X154 + X155			
	EA27	E594	E615	E636	E657	L=5004	X152 + X153 + X154 + X155			
EA28	E595	E616	E637	E658	L=7004	X152 + X153 + X154 + X155 + X155				

SIDE 6 mm H=25	2500K	2900K	3800K	4500K	RGB	L (ART) ±4mm	PROFILES ACCESSORIES	SPRING	CLIP	EXAMPLE
	E987	E659	E680	E701	E722	L=254	X158	 X166	 X167	A
	E988	E660	E681	E702	E723	L=304	X162+X163 (L=90mm)			
	E989	E661	E682	E703	E724	L=354	X162+X163 (L=140mm)			
	E990	E662	E683	E704	E725	L=404	X162+X163 (L=190mm)			
	E991	E663	E684	E705	E726	L=454	X162+X163 (L=240mm)			
	E992	E664	E685	E706	E727	L=504	X159			
	E993	E665	E686	E707	E728	L=554	X162+X163 (L=340mm)			
	E994	E666	E687	E708	E729	L=604	X162+X163 (L=390mm)			
	E995	E667	E688	E709	E730	L=654	X162+X163 (L=440mm)			
	E996	E668	E689	E710	E731	L=704	X162+X163 (L=490mm)			
	E997	E669	E690	E711	E732	L=754	X162+X163 (L=540mm)			
	E998	E670	E691	E712	E733	L=804	X162+X163 (L=590mm)			
	E999	E671	E692	E713	E734	L=854	X162+X163 (L=640mm)			
	EA00	E672	E693	E714	E735	L=904	X162+X163 (L=690mm)			
	EA01	E673	E694	E715	E736	L=954	X162+X163 (L=740mm)			
	EA02	E674	E695	E716	E737	L=1004	X160			
	EA03	E675	E696	E717	E738	L=2004	X161			
	EA04	E676	E697	E718	E739	L=3004	X162 + X163 + X164			
	EA05	E677	E698	E719	E740	L=4004	X162 + X164 + X165			
	EA06	E678	E699	E720	E741	L=5004	X162 + X163 + X164 + X165			
EA07	E679	E700	E721	E742	L=7004	X162 + X163 + X164 + X165 + X165				

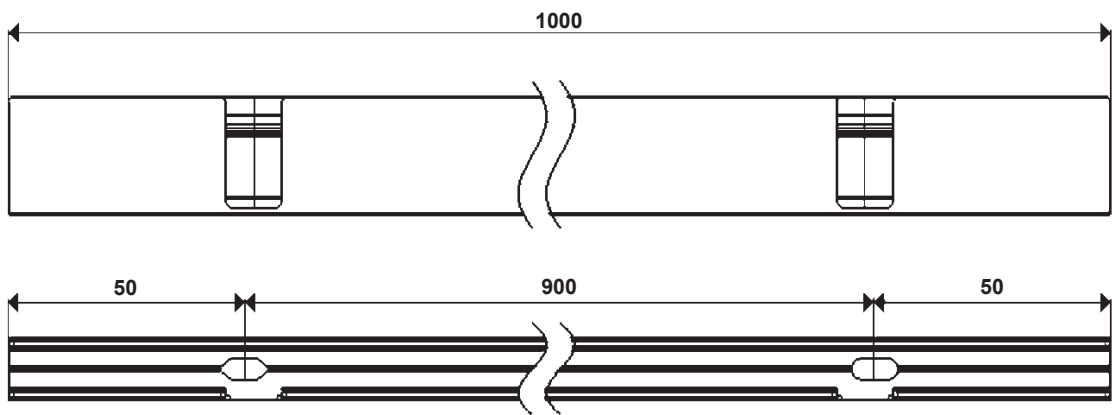
A



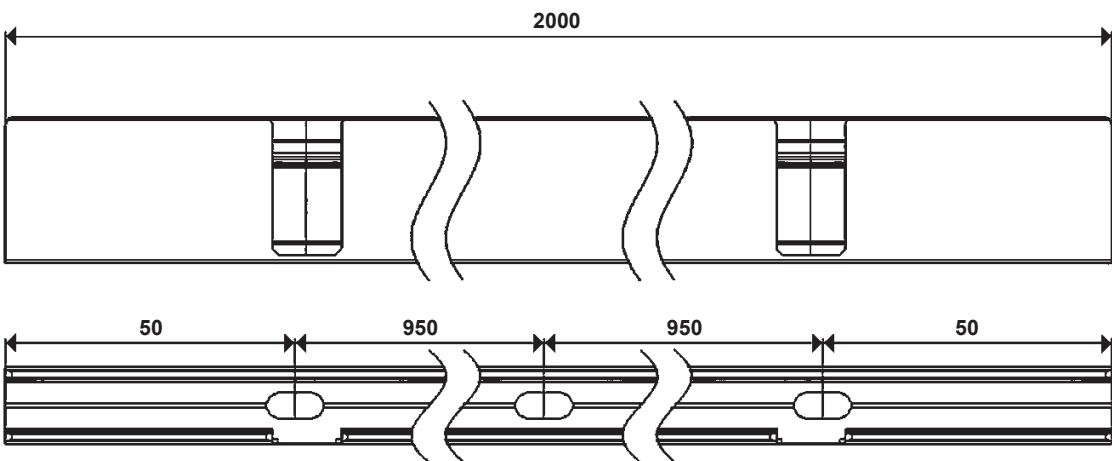
B

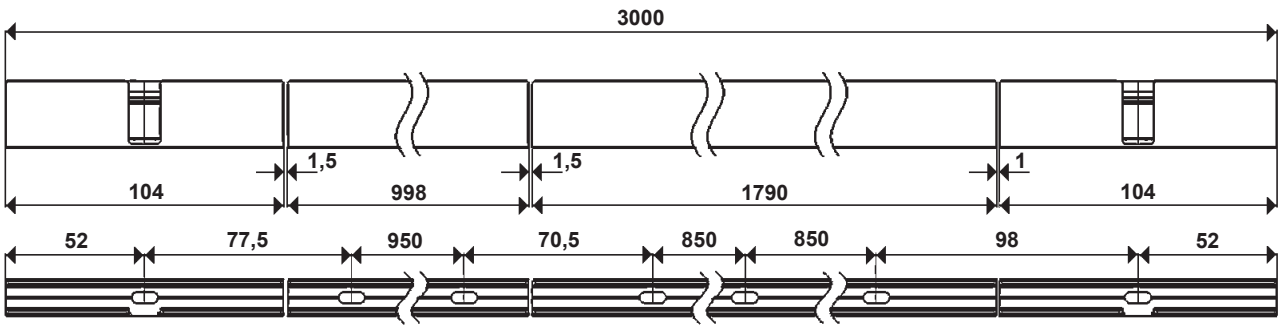
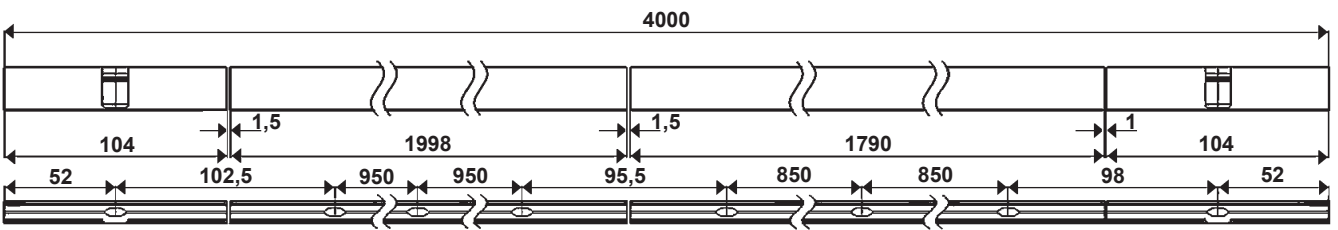
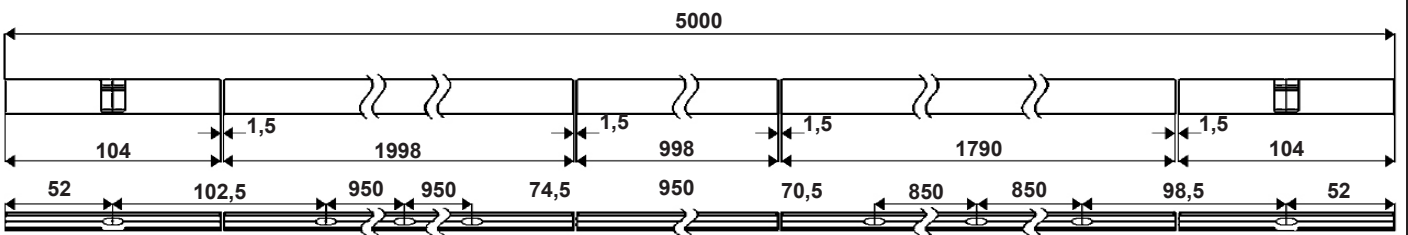
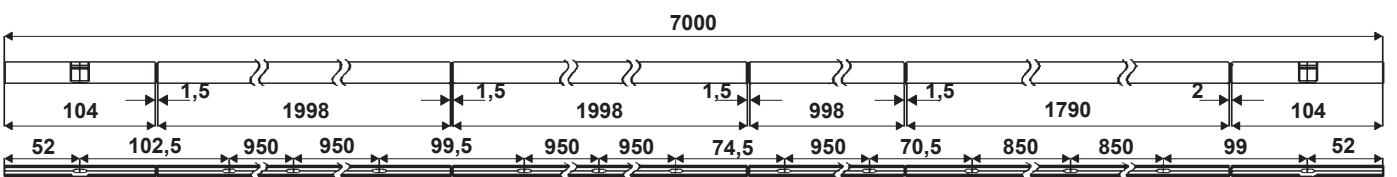
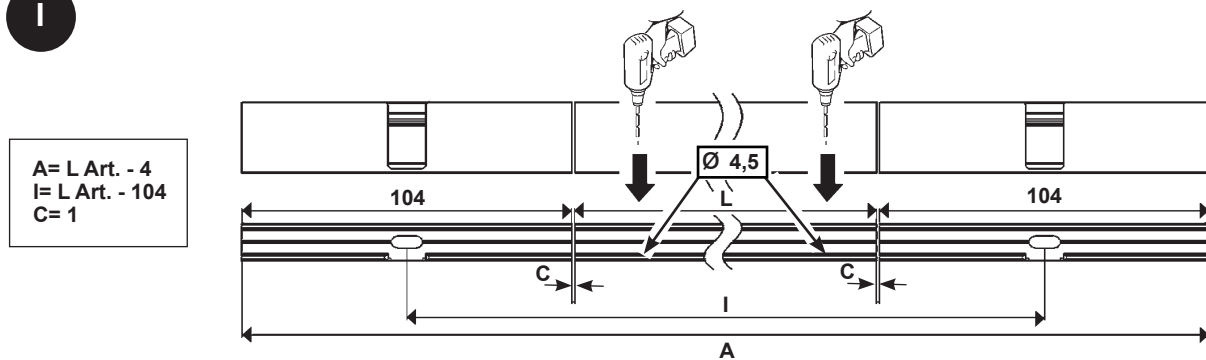


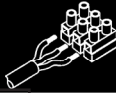
C



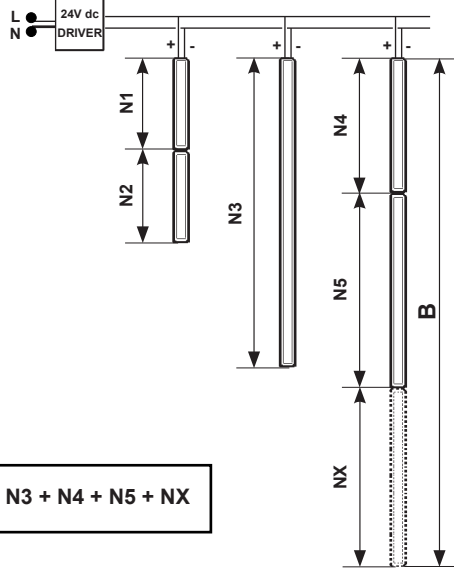
D



E**F****G****H****I**

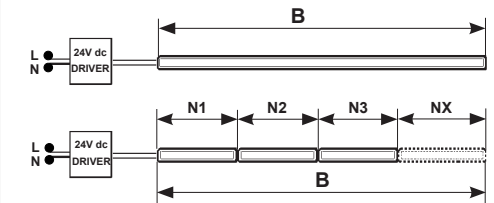


IT L'unità di alimentazione esterna deve essere SELV.
 EN The external power supply unit must be SELV.
 FR L'unité d'alimentation externe doit être de type SELV.
 DE Die externe Versorgungseinheit muss SELV mit.
 NL De externe voedingseenheid moet een SELV-apparaat zijn.
 ES La unidad de alimentación exterior ha de ser SELV.
 DA Den eksterne forsyningsenhet skal være SELV.
 NO Den eksterne strømforsyningsenheten skal være SELV.
 SV Den externa matningsenheten ska vara av typen SELV.
 RU Внешний блок питания должен быть типа SELV с выходным напряжением
 ZH 外部电源设备应为安全超低电压SELV。




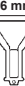




$$B = N1 + N2 + N3 + NX$$

$$T = N1 + N2 + N3 + N4 + N5 + NX$$



ART.	Ampere/m [A/m]	B max [m]	T max [m]															
			9908	9909	9910	9911	BZK0 PC15	9912 PC16	BZK1 PC17	MWK4	MWK5	MZ14 MZ15	X182	X183	X184	X185	X186	X187
TOP BEND E407 - E408 - E409 - E410 - E411 - E412 - E413 E414 - E415 - E416 - E417 - E418 - E419 - E420 E421 - E422 - E423 - E424 - E425 - E426 - E427 E428 - E429 - E430 - E431 - E432 - E433 - E434 E435 - E436 - E437 - E438 - E439 - E440 - E441 E442 - E443 - E444 - E445 - E446 - E447 - E448 E449 - E450 - E451 - E452 - E453 - E454 - E455 E456 - E457 - E458 - E459 - E460 - E461 - E462 E463 - E464 - E465 - E466 - E467 - E468 - E469 EA50 - EA51 - EA52 - EA53 - EA54 - EA55 - EA56 EA57 - EA58 - EA59 - EA60 - EA61 - EA62 - EA63 EA64 - EA65 - EA66 - EA67 - EA68 - EA69 - EA70	0,2	7	2	4	14	19	24	48	90	9	14	18	8	15	22	36	46	60
TOP BEND EB13 - EB14 - EB15 - EB16 - EB17 - EB18 EB19 - EB20 - EB21 - EB22 - EB23 - EB24 EB25 - EB26 - EB27 - EB28 - EB29 - EB30 EB31 - EB32 - EB33 - EB34 - EB35 - EB36 EB37 - EB38 - EB39 - EB40 - EB41 - EB42 EB43 - EB44 - EB45 - EB46 - EB47 - EB48 EB49 - EB50 - EB51 - EB52 - EB53 - EB54 EB55 - EB56 - EB57 - EB58 - EB59 - EB60 EB61 - EB62 - EB63 - EB64 - EB65 - EB66 EB67 - EB68 - EB69 - EB70 - EB71 - EB72 EB73 - EB74 - EB75 - EB76 - EB77 - EB78 EB79 - EB80 - EB81 - EB82 - EB83 - EB84 EB85 - EB86 - EB87 - EB88 - EB89 - EB90 EB91 - EB92 - EB93 - EB94 - EB95 - EB96	0,46	7	0,5	2	6	8	10	21	43	4	6	8	3	7	10	17	21	29
SIDE BEND E491 - E492 - E493 - E494 - E495 - E496 - E497 E498 - E499 - E500 - E501 - E502 - E503 - E504 E505 - E506 - E507 - E508 - E509 - E510 - E511 E512 - E513 - E514 - E515 - E516 - E517 - E518 E519 - E520 - E521 - E522 - E523 - E524 - E525 E526 - E527 - E528 - E529 - E530 - E531 - E532 E533 - E534 - E535 - E536 - E537 - E538 - E539 E538 - E539 - E540 - E541 - E542 - E543 - E544 E545 - E546 - E547 - E548 - E549 - E550 - E551 E552 - E553 - E575 - E576 - E577 - E578 - E579 E580 - E581 - E582 - E583 - E584 - E585 - E586 E587 - E588 - E589 - E590 - E591 - E592 - E593 E594 - E595 - E596 - E597 - E598 - E599 - E600 E601 - E602 - E603 - E604 - E605 - E606 - E607 E608 - E609 - E610 - E611 - E612 - E613 - E614 E615 - E616 - E617 - E618 - E619 - E620 - E621 E622 - E623 - E624 - E625 - E626 - E627 - E628 E629 - E630 - E631 - E632 - E633 - E634 - E635 E636 - E637 - E659 - E660 - E661 - E662 - E663 E664 - E665 - E666 - E667 - E668 - E669 - E670 E671 - E672 - E673 - E674 - E675 - E676 - E677 E678 - E679 - E680 - E681 - E682 - E683 - E684 E685 - E686 - E687 - E688 - E689 - E690 - E691 E692 - E693 - E694 - E695 - E696 - E697 - E698 E699 - E700 - E701 - E702 - E703 - E704 - E705 E706 - E707 - E708 - E709 - E710 - E711 - E712 E713 - E714 - E715 - E716 - E717 - E718 - E719 E720 - E721 - E987 - E988 - E989 - E990 - E991 E992 - E993 - E994 - E995 - E996 - E997 - E998 E999 - EA00 - EA01 - EA02 - EA03 - EA04 - EA05 EA06 - EA07 - EA08 - EA09 - EA10 - EA11 - EA12 EA13 - EA14 - EA15 - EA16 - EA17 - EA18 - EA19 EA20 - EA21 - EA22 - EA23 - EA24 - EA25 - EA26 EA27 - EA28 - EA29 - EA30 - EA31 - EA32 - EA33 EA34 - EA35 - EA36 - EA37 - EA38 - EA39 - EA40 EA41 - EA42 - EA43 - EA44 - EA45 - EA46 - EA47 EA48 - EA49	0,28	7	1	3	10	14	17	34	70	7	10	14	5	12	17	26	35	45

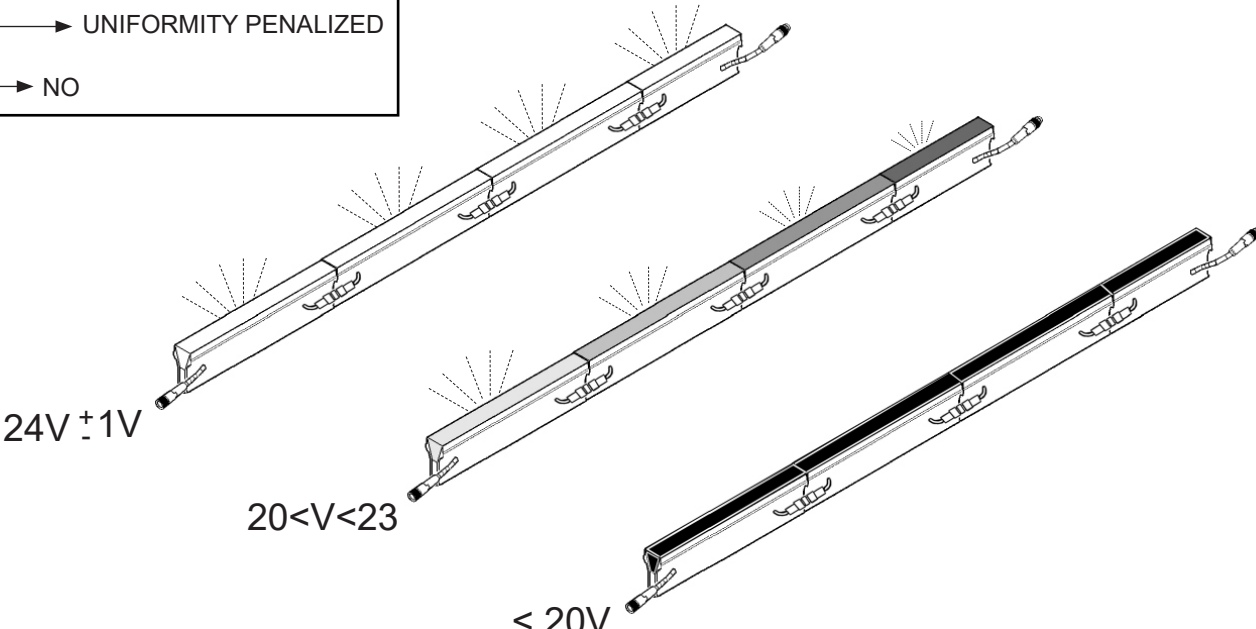
ART.		Ampere/m [A]	B max	T max															
			[m]	[m]															
			MAX [m]	9908	9909	9910	9911	BZK0 PC15	9912 PC16	BZK1 PC17	MWK4	MWK5	X182	X183	X184	X185	X186	X187	
TOP B E N D		E470 - E471 - E472	0,37	7	1	2	8	10	13	27	53	5	7	4	8	11	16	26	33
		E473 - E774 - E475																	
		E476 - E477 - E478																	
		E479 - E480 - E481																	
		E482 - E483 - E484																	
		E485 - E486 - E487																	
E488 - E489 - E490																			
S I D E B E N D	  	E554 - E555 - E556 - E557 - E558 - E559	0,36	7	1	2	8	11	13	27	54	5	8	4	8	11	17	26	34
		E560 - E561 - E562 - E563 - E564 - E565																	
		E566 - E567 - E568 - E569 - E570 - E571																	
		E572 - E573 - E574 - E638 - E639 - E640																	
		E641 - E642 - E643 - E644 - E645 - E646																	
		E647 - E648 - E649 - E650 - E651 - E652																	
		E653 - E654 - E655 - E656 - E657 - E658																	
		E722 - E723 - E724 - E725 - E726 - E727																	
		E728 - E729 - E730 - E731 - E732 - E733																	
		E734 - E735 - E736 - E737 - E738 - E739																	
		E740 - E741 - E742																	

ART.		Ampere/m [A]	B max	T max																
			[m]	[m]																
			MAX [m]	9908	9909	9910	9911	BZK0 PC15	9912 PC16	BZK1 PC17	MWK4	MWK5	MZ14 MZ15	X182	X183	X184	X185	X186	X187	
TOP B E N D		EA92 - EA93 - EA94 - EA95	0,38	7	1	2	8	11	13	27	55	5	8	11	4	9	13	21	27	37
		EA96 - EA97 - EA98 - EA99																		
		EB00 - EB01 - EB02 - EB03																		
		EB04 - EB05 - EB06 - EB07																		
		EB08 - EB09 - EB10 - EB11																		
		EB12																		
S I D E B E N D		EA71 - EA72 - EA73 - EA74	0,35	7	1	2	8	11	14	28	57	5	8	11	4	9	14	22	28	38
		EA75 - EA76 - EA77 - EA78																		
		EA79 - EA80 - EA81 - EA82																		
		EA83 - EA84 - EA85 - EA86																		
		EA87 - EA88 - EA89 - EA90																		
		EA91																		

24V ±1V → OK

20<V<23 → UNIFORMITY PENALIZED

< 20V → NO

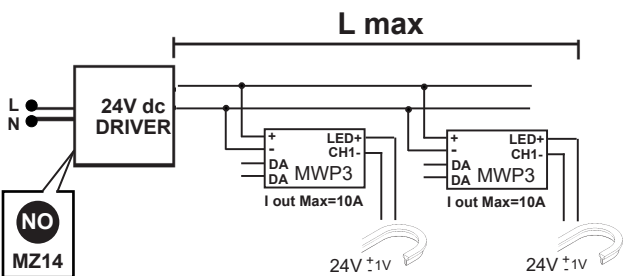
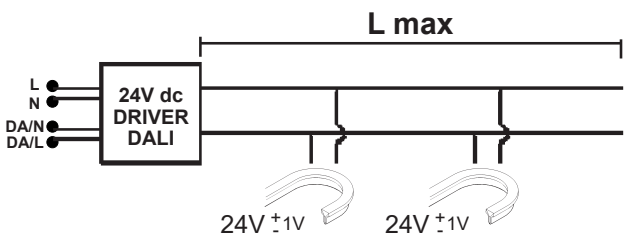
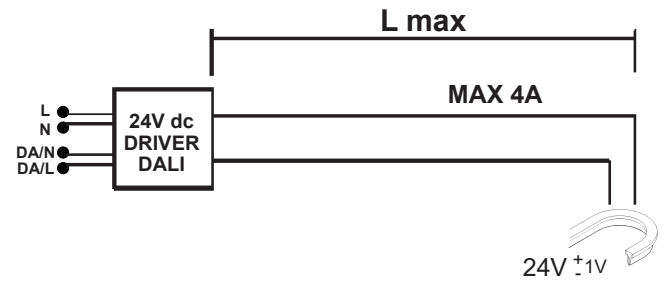
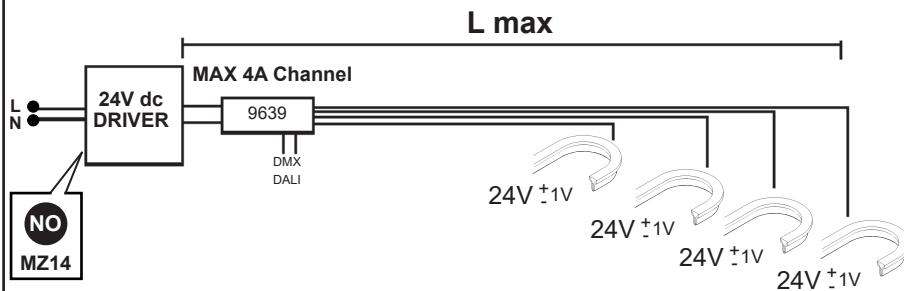
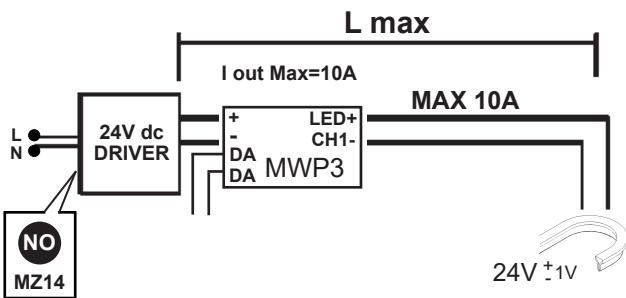
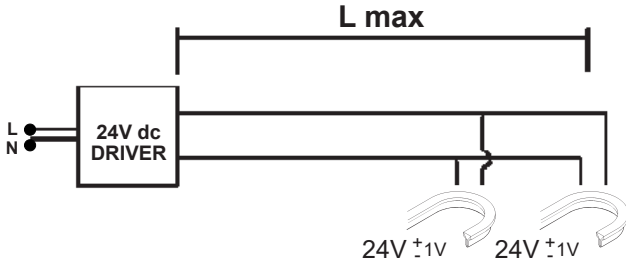
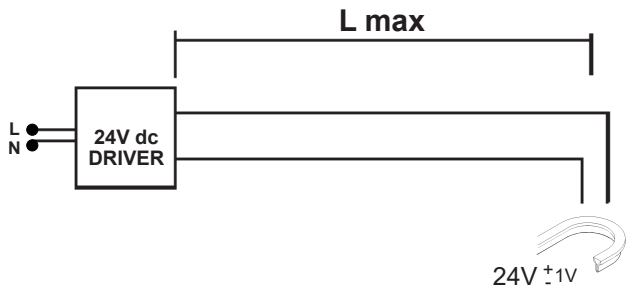


24V ±1V

20<V<23

< 20V

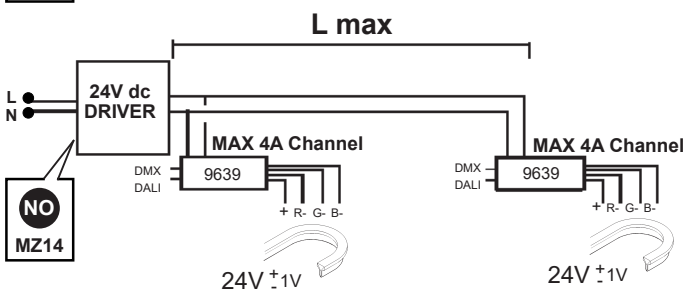
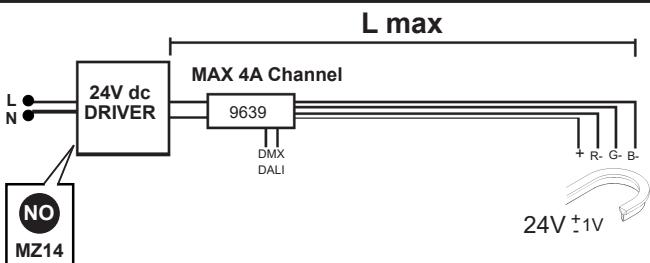
MONOCHROME



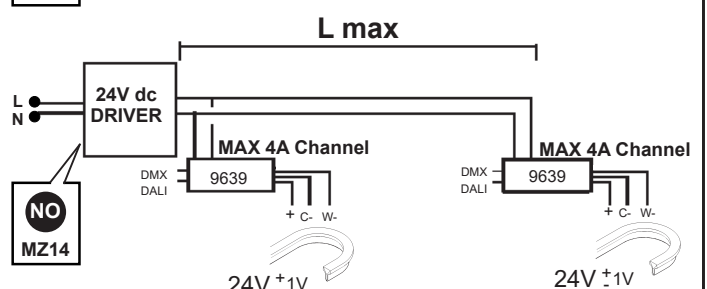
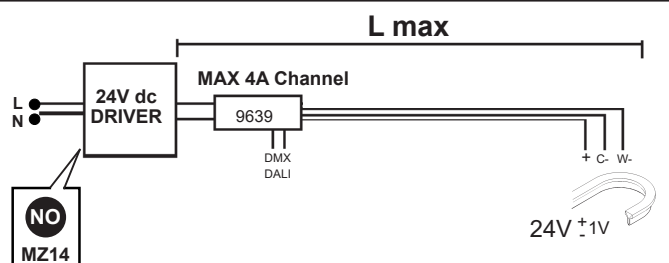
$$L = \frac{25 \times S}{A \times m}$$

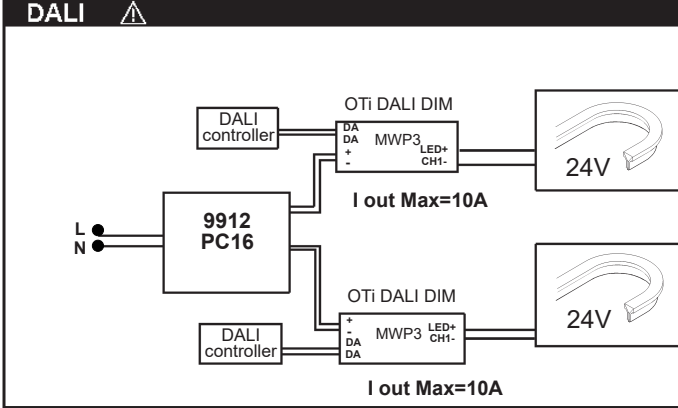
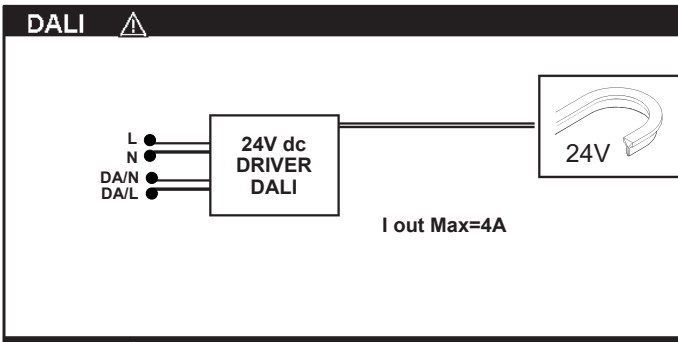
- | | |
|--|--|
| S = Sezione cavo in Rame [mm ²] | S = Tværsnit kobberkabel [mm ²] |
| A = Ampere/m | A = Ampere/m |
| m = Metri totali collegati alla Linea | m = Meter i alt tilsluttet linjen |
| S = Copper cable section [mm ²] | S = Kabletverrsnitt i kobber [mm ²] |
| A = Ampere/m | A = Ampere/m |
| m = Total metres connected to the line | m = Meter totalt tilkoblet til linjen |
| S = Section du câble en cuivre [mm ²] | S = Koppkabelns tværsnit [mm ²] |
| A = Ampères/m | A = Ampere/m |
| m = Total des mètres raccordés à la ligne | m = Totalt antal meter anslutna till linjen |
| S = Durchmesser Kupferkabel [mm ²] | S = Сечение медного провода [mm ²] |
| A = Ampere/m | A = Ампер/м |
| m = Summe der an die Linie angeschlossenen Meter | m = Всего метров, подсоединенных к Линии |
| S = Sectie koperen kabel [mm ²] | S = 铜电纜截面 [mm ²] |
| A = Ampère/m | A = 安培/米 |
| m = totaal aangesloten Meters op de Lijn | m = 连接到线路上的总长度 (按米计算) |
| S = Sección cable de cobre [mm ²] | |
| A = Ampere/m | |
| m = Metros totales conectados a la línea | |

RGB



TUNABLE WHITE





ART.	CARICO DALI / DALI LOAD CHARGE DALI (COURANT MAXI ADMISSIBLE) DALI-LAST DALI VERMOGEN CARGA DALI DALI STRØMSTYRKE BELASTNING FOR "DALI" DALI-BELASTNING МАКС. ТОК СИСТЕМЫ DALI С РЕГУЛЯЦИЕЙ ИНТЕНСИВНОСТИ СВЕТА DALI 智能调光系统允许的最大电流量	INDIRIZZI DALI DALI ADDRESSES ADRESSES DALI DALI-ADRESSEN DALI ADRESSEN DIRECCIONES DALI DALI ADDRESSER ADRESSER TIL "DALI" DALI-ADRESSER ЛОГИЧЕСКИЕ АДРЕСА СИСТЕМЫ DALI DALI智能调光系统计算机指定控制参数
MONOCROMATICO		1
RGB	1 (2 mA)	3
TUNABLE		2

IT I dispositivi con cablaggio digitale possono essere dimmerati con dispositivi DALI o con pulsante normalmente aperto (N.O.) da collegare come da schema.

EN Devices with digital control gear may be dimmed using DALI devices or a normally-open button (N.O.) to be connected as shown in the diagram.

FR Les articles à câblage numérique peuvent fonctionner avec des variateurs à dispositifs DALI ou à bouton poussoir normalement ouvert (N.O.) à relier conformément au schéma.

DE Die Geräte mit digitaler Verkabelung können mit Hilfe von DALI-Vorrichtungen oder mit Hilfe eines gemäß Schaltplan anzuschließenden Schließers (N.O.) gedimmt werden.

NL De producten met digitale bekabeling kunnen worden gedimd met DALI systemen of met een N.O. (normally open) knop, die moet worden aangesloten volgens schema.

ES Los dispositivos con cableado digital pueden regularse con dispositivos DALI o con un interruptor de botón normalmente abierto (N.O.) que se conecta según ilustrado en el esquema.

DA Produkter med digital kabelføring kan dæmpes med DALI-anordninger eller med kontakten, som normalt er åben (N.O.) og som skal tilsluttes, som vist.

NO Produkter med digitalkabler kan dimmes med DALI-anordninger eller med en normalt åpen (NO) trykkbryter som kobles som vist i koblings skjema.

SV Produkter med digital kabeldragning kan föräses med dimmer. Detta kan göras med DALI-anordningarna eller med en normalt öppen kontakt (N.O.) som ska anslutas enligt schemat.

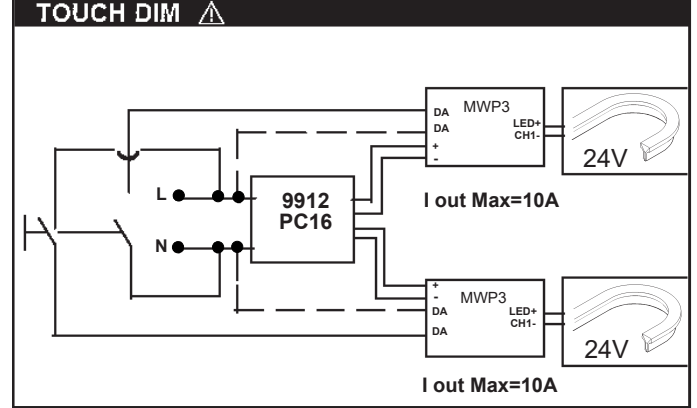
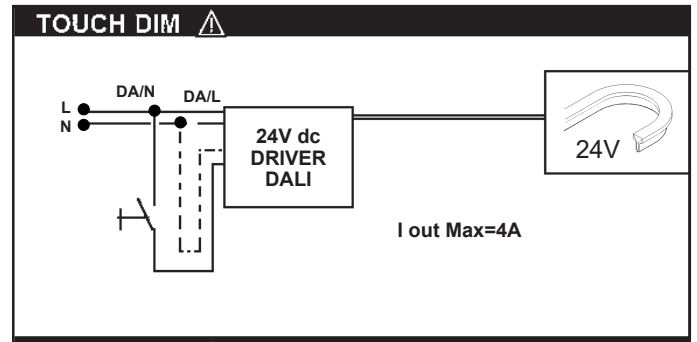
RU Интенсивность приборов с цифровой проводкой может регулироваться посредством устройств DALI или нормально разомкнутой кнопкой (Н.Р.), подсоединяемой согласно схеме.

ZH 带有数字控制装置的设备可以通过 DALI (数字化可寻址调光接口) 设备或者一个连接方式如图中所示的常开按钮 (N.O.) 进行亮度调节

IT Pilotare diversi prodotti DALI tramite pulsante (es: Touch-dim, Switch-dim, Push-dim, Direct-dim, etc.) potrebbe causare dei problemi di sincronizzazione tra gli stessi. È possibile ovviare a questo problema dotandosi di dispositivi aggiuntivi. Per maggiori informazioni vi invitiamo a contattarci direttamente.

EN Controlling different DALI products through buttons (e.g.: Touch-dim, Switch-dim, Push-dim, Direct-dim, etc.) may lead to product synchronisation problems. This problem can be overcome by using additional devices. For further information, please contact us directly.

FR Piloter plusieurs produits DALI par bouton (ex : Touch-dim, Switch-dim, Push-dim, Direct-dim, etc.) pourrait causer des problèmes de synchronisation entre eux. Ce problème peut être évité en s'équipant de dispositifs supplémentaires. Pour de plus amples renseignements, veuillez nous contacter directement.



DE Die Steuerung verschiedener DALI-Produkte mittels Taste (z.B.: Touch-dim, Switch-dim, Push-dim, Direct-dim etc.) kann eventuell zu Synchronisierungsproblemen zwischen diesen führen. Dieses Problem lässt sich durch den Einsatz von zusätzlichen Geräten beheben. Wenn Sie weitere Informationen wünschen, setzen Sie sich bitte direkt mit uns in Verbindung.

NL Het besturen van verschillende DALI producten m.b.v. dezelfde knop (bv.: Touch-dim, Switch-dim, Push-dim, Direct-dim, etc.) kan synchronisatieproblemen tussen de producten opleveren. Men kan dit probleem voorkomen door extra systemen aan te sluiten. Voor verdere informatie raden we u aan direct contact met ons op te nemen.

ES El mando de varios productos DALI por tecla (ej: Touch-dim, Switch-dim, Push-dim, Direct-dim, etc.) podría causar problemas de sincronización entre ellos. Es posible prevenir este problema utilizando dispositivos adicionales. Para más información, contacte directamente con nosotros.

DA Hvis DALI-produkterne styres ved hjælp af knapperne (fx. Touch-dim, Switch-dim, Push-dim, Direct-dim osv.), kan det skabe problemer med synkronisering af samme. Dette problem kan undgås, hvis man køber ekstra enheder. For yderligere oplysninger, kontakt os direkte.

NO Å styre ulike DALI-produkter ved hjelp av en trykknappbryter (f.eks. touch-dim, switch-dim, push-dim, direct-dim, osv.) vil kunne føre til problemer med synkronisering mellom dem. Dette problemet kan løses ved hjelp av noen tilleggsinnretninger. Ta gjerne kontakt med oss for mer informasjon om dette.

SV Styrning av olika DALI-produkter med knapp (t.ex.: Touch-dim, Switch-dim, Push-dim, Direct-dim o.s.v.) kan orsaka synkroniseringsproblem mellan dessa. Detta problem kan åtgärdas med tilläggsanordningar. För mer information kan du kontakta oss direkt.

RU Управление различными продуктами DALI с помощью кнопки (напр.: Touch-dim, Switch-dim, Push-dim, Direct-dim и пр.) может вызвать проблемы синхронизации между ними. Эту проблему можно устранить путем задействования дополнительных устройств. За получением более подробной информации просим Вас связаться с нами непосредственно.

ZH 通过按钮控制不同的 DALI 产品 (例如: 触摸调光、切换调光、按压调光、直接调光等) 可能会导致产品的同步问题。该问题可通过使用其他额外的装置加以克服。如需了解更多信息, 请直接与我们联系。

IT Protezione IP68 sia sul prodotto che sul sistema di linea continua utilizzando connettori IP68
* Si considera il prodotto non idoneo ad installazione in piscine e fontane.

EN IP68 protection on the product and the continuous line system with IP68 connectors.
*The product is not suitable for use in swimming pools and fountains.

FR Protection IP68 sur le produit et sur le système de ligne continue en utilisant des connecteurs IP68.
* Le produit ne convient pas pour une installation dans des piscines.

DE Schutzart IP68 beim Produkt wie beim System der Reihen mit Steckverbinder IP68
* Das Produkt ist nicht geeignet für den Einbau in Schwimmbädern.

NL Beschermingsgraad IP68 op het product en het continue lijnsysteem met behulp van IP68-connectors
* Het product is niet geschikt voor installatie in zwembaden en fontainen.

ES Protección IP68 tanto del producto como del sistema de línea continua utilizando conectores IP68.
* No es el producto ideal para la instalación en piscinas.

DA IP68-beskyttelse både på produktet og på det kontinuerlige lijnsystem ved brug af IP68-stik
* Produktet betragtes som uegnet til installation i svømmebassiner og springvand.

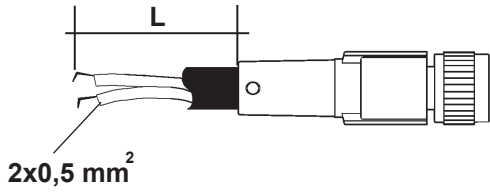
NO IP68-beskyttelse både på produktet og på systemet i kontinuerlig linje ved å bruke IP68-koblinger
* Produktet regnes for ikke å være egnet for installasjon i svømmebasseng eller fontener.

SV Skyddsklass IP68 både på produkten och på systemet med obruten linje genom att använda kontaktdon IP68
* Produkten betraktas som olämplig för installation i simbassänger och fontäner.

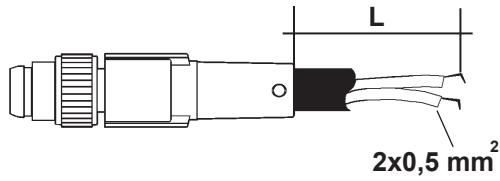
RU Защита IP68 как для продукта, так и для системы непрерывной линии с использованием разъемов IP68
* Продукт не рассчитан для установки в бассейнах и фонтанах.

ZH 该产品具备 IP68 防护并且连线系统带有 IP68 连接器。
*该产品不适合在泳池和喷泉使用。

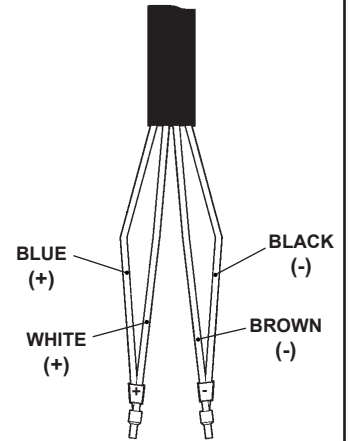
MONOCHROME



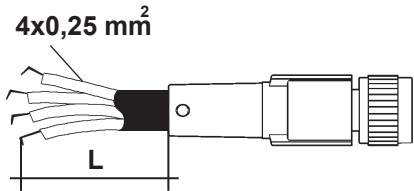
Art	L (mm)
X168	115
X169	1500
X170	3000
X171	5000



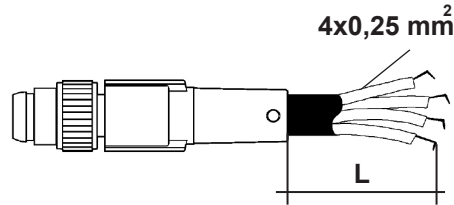
Art	L (mm)
X172	115
X173	1500



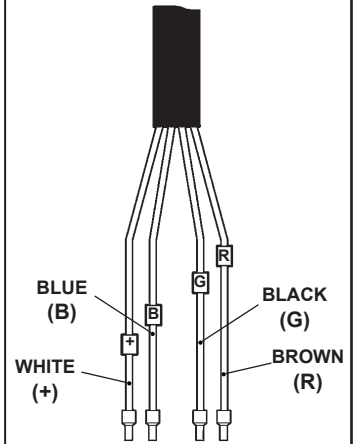
RGB



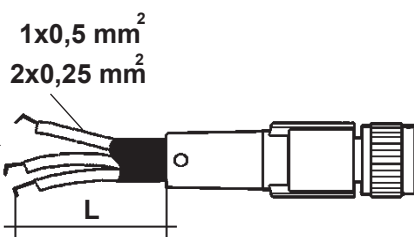
Art	L (mm)
X174	115
X175	1500
X176	3000
X177	5000



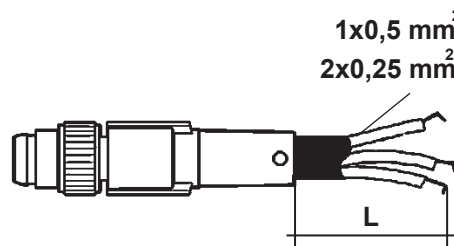
Art	L (mm)
X178	115
X179	1500



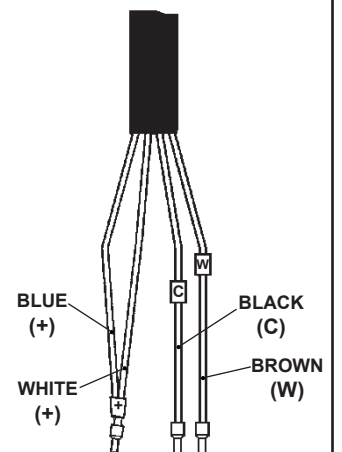
TUNABLE WHITE



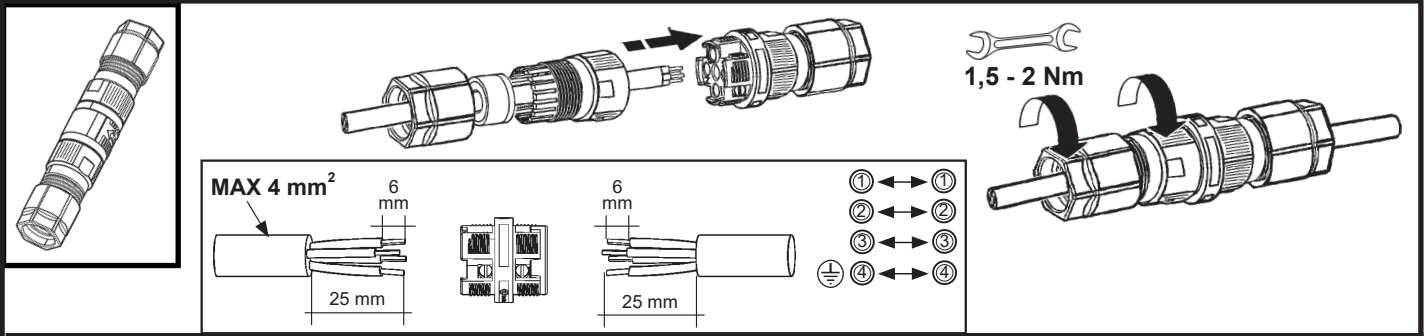
Art	L (mm)
X288	115
X289	1500
X290	3000
X291	5000



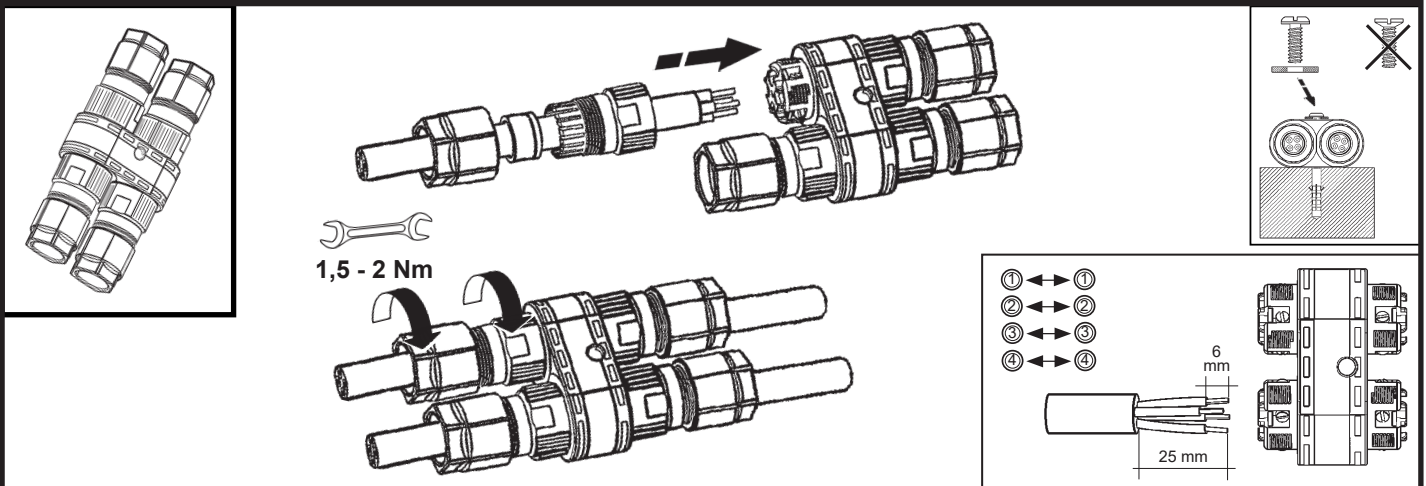
Art	L (mm)
X292	115
X293	1500



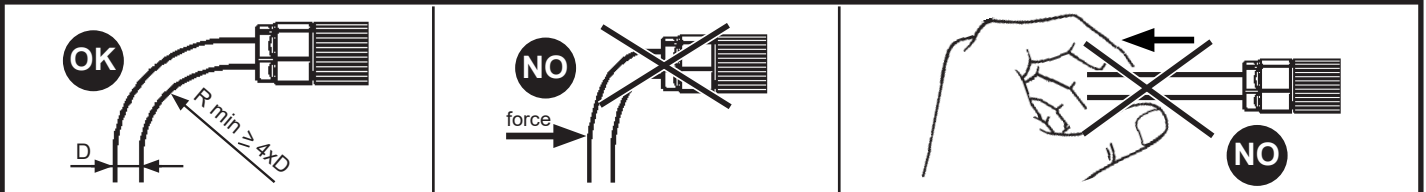
art. X188



art. X189



art. X188 - X189



art. X188

D (mm)	Diagram 1	Diagram 2
1,5 ÷ 4,5 mm		
2 ÷ 4,5 mm		
1,5 ÷ 2,5 mm		
5 ÷ 7 mm		
4 ÷ 7 mm		
2 ÷ 3,5 mm		
1,5 ÷ 2,5 mm		
6 ÷ 7 mm		
7 ÷ 9 mm		
9 ÷ 12 mm		

art. X189

D (mm)	Diagram 1	Diagram 2
1,5 ÷ 4,5 mm		
2 ÷ 4,5 mm		
1,5 ÷ 2,5 mm		
5 ÷ 7 mm		
4 ÷ 7 mm		
6 ÷ 7 mm		
7 ÷ 9 mm		
9 ÷ 12 mm		
CLOSE		



ART.

X168 - X169 - X170 - X171 - X174 - X175
X176 - X177 - X288 - X289 - X290 - X291



ART.

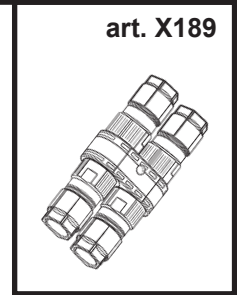
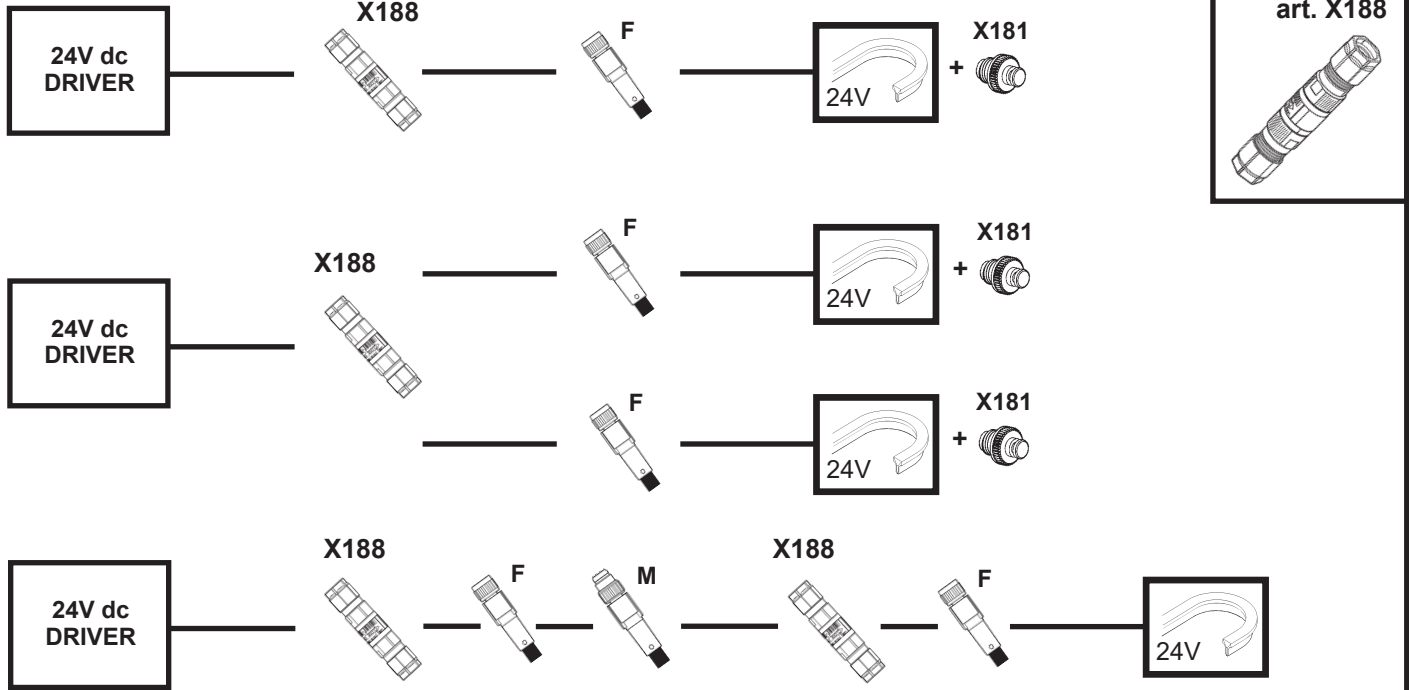
X172 - X173 - X178 - X179 - X292 - X293





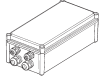
ART. X181



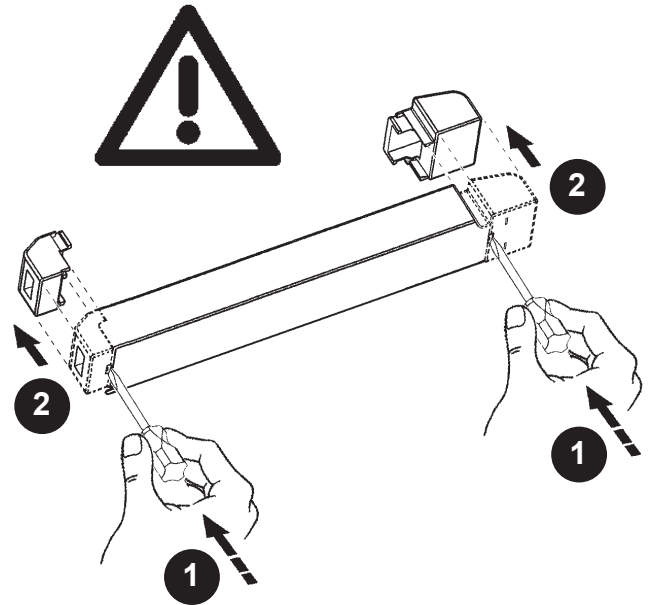
ART. X180



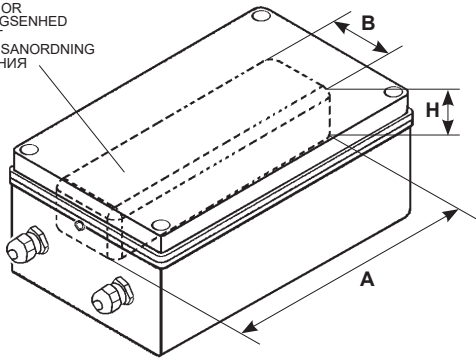
ART	A MAX (mm)	B MAX (mm)	H MAX (mm)
9908	97	17,5	68,5
9909	97	52,5	88,5
9910	97	72	68,5
9911	97	105	68,5
BZK0 - PC15	130	40	123,5
9912 - PC16	129	102	124
BZK1 - PC17	130	85,5	138,5
MWK4	225	60	35,5
MWK5	225	69,5	49
MZ14	300	40	22
MZ15	250	43	30
MWP3	181	42	20
9639	153	50	23
X182	193	42,5	34
X183	177	67,5	36,5
X184	211	67,5	37
X185	226	67,5	39,5
X186	251	88	33
X187	251	99	44,5

ART	C (mm)	D (mm)	E (mm)	PG21 (Ø13-18)	PG16 (Ø7-14)
9582 	196	106	81,7	n°2	n°4
BZ33 	230	140	115	n°2	n°8
X653 	330	140	121,8	n°2	n°8

art. MZ15

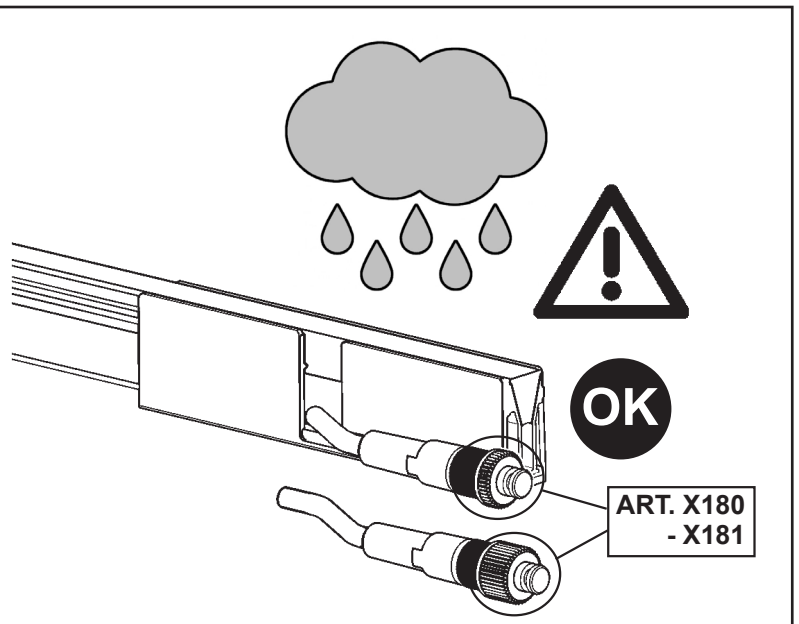
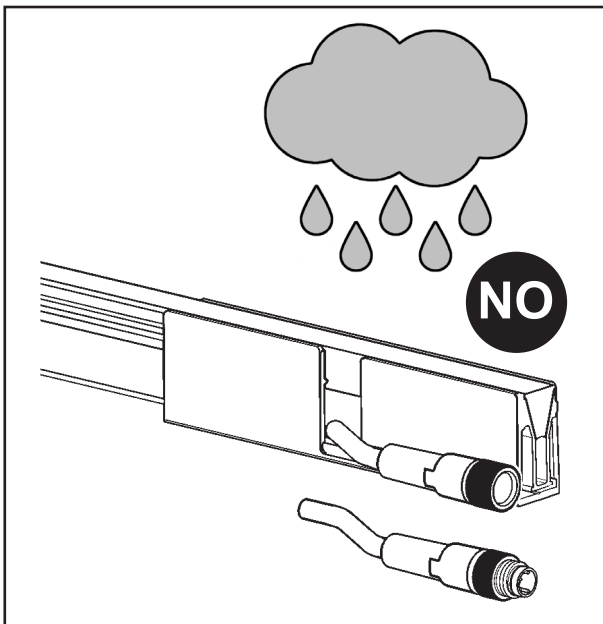
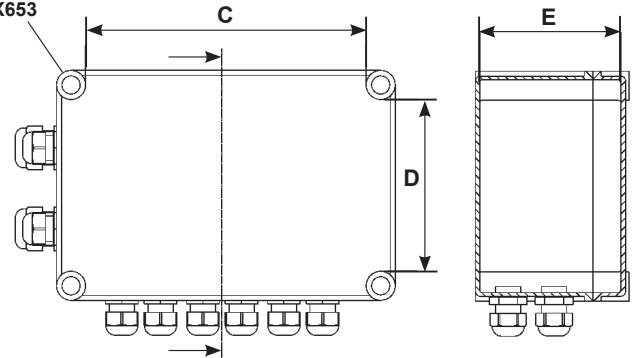


ALIMENTATORE
BALLAST
BALLAST
VORSCHALTGERÄT
VOORSCHAKELAPPARAAT
ALIMENTADOR
STRØMFORSYNINGSENHED
BALLAST
STRØMFORSYRNINGSANORDNING
БЛОК ПИТАНИЯ
电源



art. 9582 - BZ33 - X653

art. 9582
BZ33
X653





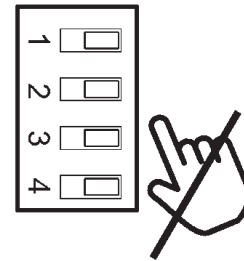
- IT** Il grado di protezione del sistema è garantito soltanto se si effettuano correttamente le operazioni di installazione.
- EN** The degree of protection offered by the system is only guaranteed if the installation is completed correctly.
- FR** L'indice de protection du système n'est assuré que si les opérations d'installation sont effectuées correctement.
- DE** Der Schutzgrad des Systems ist nur gewährleistet, wenn die Installationsarbeiten korrekt ausgeführt werden.
- NL** De beschermingsgraad van het systeem is alleen dan gegarandeerd als u de installatiehandelingen correct uitvoert.
- ES** El grado de protección del sistema está garantizado siempre y cuando las operaciones de instalación se lleven a cabo correctamente.
- DA** Systemets beskyttelsesgrad garanteres kun, hvis installationen udføres korrekt.
- NO** Systemets beskyttelsesgrad garanteres bare hvis installasjonen er korrekt utført.
- SV** Systemets skyddsgrad garanteras endast under förutsättning att installationen utförs på ett korrekt sätt.
- RU** Степень защиты температуры гарантируется только в том случае, если монтаж производится согласно всем требованиям.
- ZH** 仅在正确完成安装后才能确保系统提供的防护等级。

- IT** Le prestazioni e la sicurezza dell'apparecchio sono garantite soltanto per oscillazioni della corrente del $\pm 5\%$ rispetto al valore nominale. La conformità alla norma è garantita soltanto utilizzando gruppi driver iGuzzini. Nel caso di utilizzo di driver diversi, per tutte le informazioni tecniche aggiuntive, contattate la iGuzzini
- EN** The performance level and safety of the lighting fixture are only guaranteed for oscillations of $\pm 5\%$ in the current, in relation to the nominal value. Conformity with the standard is guaranteed only if iGuzzini driver assemblies are used. When using other drivers, contact iGuzzini for any additional technical information
- FR** Les performances et la sécurité de l'appareil ne sont assurées que pour des oscillations de courant de $\pm 5\%$ par rapport à la valeur nominale. La conformité à la norme n'est assurée qu'en cas d'utilisation de blocs drivers iGuzzini. Si vous utilisez des drivers différents, pour toute information technique supplémentaire, veuillez contacter iGuzzini
- DE** Die Leistungen und die Sicherheit des Geräts sind nur für vom Vorschaltgerät abgehende Spannungsschwankungen von $\pm 5\%$ in Bezug auf den Nennwert gewährleistet. Die Übereinstimmung mit der Vorschrift ist nur mit dem Einsatz von iGuzzini-Drivergruppen gewährleistet. Werden andere Treiber verwendet, ist für sämtliche zusätzlichen technischen Informationen iGuzzini zu Rate zu ziehen.
- NL** De prestaties en de veiligheid van het apparaat zijn alleen gegarandeerd voor spanningsvariaties van $\pm 5\%$ ten opzichte van de nominale waarde. De conformiteit aan de norm wordt alleen gegarandeerd als u iGuzzini driver groepen gebruikt. En caso de utilización de drivers diferentes, para conocer la información técnica adicional ponerse en contacto con iGuzzini
- ES** Las prestaciones y la seguridad del aparato están garantizada solamente con oscilaciones de la corriente del $\pm 5\%$ respecto al valor nominal. La conformidad a la norma se garantiza solamente con el uso de grupos driver iGuzzini. Voor het gebruik van andere drivers dient u contact op te nemen met iGuzzini voor alle verdere technische informatie
- DA** Armaturets ydelse og sikkerhed kan kun garanteres ved strømsving på $\pm 5\%$ i forhold til den nominelle værdi. Oplydelse af reglerne garanteres kun ved brug af driverenheder fra iGuzzini. Hvis du anvender forskellige drivere, bedes du kontakte iGuzzini for alle de øvrige tekniske informationer
- NO** Ytelsesnivået og sikkerheten til lysarmaturen kan kun garanteres for svingninger på $\pm 5\%$ i strømmen, i forhold til nominell verdi. Samsvar med forskriften garanteres bare ved bruk av drivergrupper fra iGuzzini. Ved bruk av forskjellige drivere, ta kontakt med iGuzzini for all ekstra teknisk informasjon
- SV** Utrustningens prestanda och säkerhet garanteras endast vid en strömsväng på $\pm 5\%$ i förhållande till nominellt värde. Överensstämmelse med standard garanteras endast genom att använda drivenheter av typ iGuzzini. Vid användning av andra drivenheter ber vi att ni kontaktar iGuzzini för vidare teknisk information
- RU** Эксплуатационные качества и безопасность прибора гарантируются только при колебаниях тока $\pm 5\%$ от номинального значения. Соответствие нормативу гарантируется только при использовании групп драйверов iGuzzini. Для получения необходимой технической информации при использовании других драйверов свяжитесь с компанией iGuzzini.
- ZH** 只有使用了IGUZZINI的驱动器系列，产品的合格性才能被保证。如果使用其他驱动器，请联系iGuzzini公司了解所有其他技术信息。

- IT** N.B.: Per l'eventuale pulizia degli schermi, utilizzare esclusivamente acqua ed alcool.
- EN** NB: clean the screens exclusively using water and methylated spirits.
- FR** N.B. : pour le nettoyage éventuel des écrans, utiliser uniquement de l'eau et de l'alcool.
- DE** HINWEIS: Verwenden Sie zur Reinigung der Displays ausschließlich Wasser und Alkohol.
- NL** N.B.: Gebruik uitsluitend water en alcohol om de schermen te reinigen.
- ES** Nota: Para la limpieza de las pantallas utilizar exclusivamente agua y alcohol.
- DA** N.B.: Brug udelukkende vand og sprit til at gøre skærmene rene.
- NO** NB! Bruk eventuelt kun vann og alkohol til rengjøring av skjermen.
- SV** OBS! Använd endast vatten och alkohol vid eventuell rengöring av skärmarna.
- RU** ПРИМЕЧАНИЕ: Для очистки экранов используйте только воду и спирт.
- ZH** 注意：屏幕需要使用水和甲基化酒精专门进行清洗。

- IT** Gli art. , sono soggetti a dilatazioni termiche in funzione delle escursioni di temperatura alle quali sono sottoposte. Considerare questa eventualità nel caso di installazioni con alte escursioni.
- EN** The products are subject to thermal expansion as a result of the changes in temperature to which they are subject. This thermal expansion must be taken into account in installations subject to a wide range of temperatures.
- FR** Les produits peuvent subir des dilatations thermiques selon les écarts de température auxquels ils sont soumis. Il faut tenir compte de ces dilatations en cas d'installations avec de vastes écarts de température.
- DE** Die Produkte unterliegen thermischen Ausdehnungen im Verhältnis zu den Temperaturschwankungen, denen sie ausgesetzt sind. Diese Ausdehnungen müssen im Fall von Installationen mit starken Schwankungen beachtet werden.
- NL** De producten zijn onderhevig aan thermische expansie op basis van de temperatuurschommelingen waaraan ze worden onderworpen. Houd rekening met deze expansie in het geval van installaties met grote temperatuurschommelingen.
- ES** Los productos pueden verse sujetos a dilataciones térmicas si se ven sometidos a cambios bruscos de temperatura. Tenga en cuenta estas dilataciones en caso de instalaciones con cambios bruscos de temperatura.
- DA** Produkterne udvides under varme afhængigt af temperaturudsvingningerne, som de udsættes for. Der skal tages højde for dette ved installationerne, hvor produkterne udsættes for store temperaturudsvingninger.
- NO** Produktene er utsatt for varmetutvidelser avhengig av temperatursvingninger. Ta høyde for dette ved installasjoner med store temperatursvingninger.
- SV** Produkterna är föremål för termisk expansion på grund av temperaturskillnaderna som de utsätts för. Ta hänsyn till denna expansion vid installation i miljö med höga temperaturskillnader.
- RU** Изделия подвержены термическому расширению вследствие перепадов температуры, которым они подвергаются. Необходимо принимать в расчет термические расширения в случае установки в местах с большими перепадами температуры.
- ZH** 由于受到温度变化的影响，该产品会出现热膨胀。安装时必须依据不同的温度考虑到热膨胀现象。

DIP SWITCH



UNDERSCORE IN/OUT

WARNING:

THE SAFETY OF THIS FIXTURE IS GUARANTEED ONLY IF YOU COMPLY WITH THESE INSTRUCTIONS; REMEMBER TO CONSERVE IN A SAFE PLACE.

ATTENTION:

LA SÉCURITÉ DE L'APPAREIL N'EST GARANTIE QU'EN CAS D'UTILISATION CORRECTE DES INSTRUCTIONS SUIVANTES; IL FAUT PAR CONSÉQUENT LES CONSERVER.

ATTENCIÓN:

LA SEGURIDAD DEL APARATO SE GARANTIZA SOLO CUMPLIENDO CUIDADOSAMENTE LAS SIGUIENTES INSTRUCCIONES; ES NECESARIO CONSERVARLAS.

ATTENZIONE:

LA SICUREZZA DELL'APPARECCHIO E' GARANTITA SOLO CON L'USO APPROPRIATO DELLE SEGUENTI ISTRUZIONI; PERTANTO E' NECESSARIO CONSERVARE.

EN INSTALL IN ACCORDANCE WITH NATIONAL ELECTRIC CODE, LOCAL AND FEDERAL CODE SPECIFICATION.

FR VEUILLEZ INSTALLER CE PRODUIT EN CONFORMITÉ AVEC LE CODE ÉLECTRIQUE NATIONAL ET LES SPÉCIFICATIONS DU CODE LOCAL ET FÉDÉRAL.

ES INSTALAR EL PRODUCTO RESPETANDO LAS NORMAS ELÉCTRICAS NACIONALES Y LAS ESPECIFICACIONES DE LAS NORMAS LOCALES Y FEDERALES.

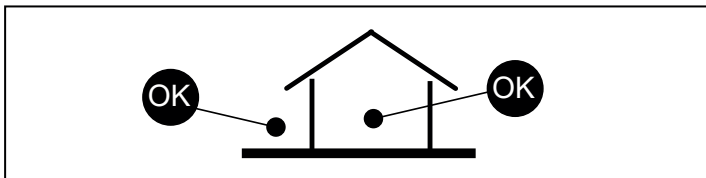
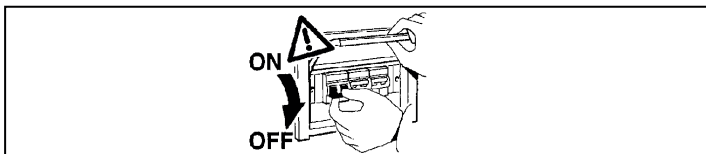
IT SI PREGA DI INSTALLARE QUESTO CONFORMITÀ CON IL NATIONAL ELECTRICAL CODE E LE SPECIFICHE DEL CODICE LOCALE E FEDERALE.

EN N.B.: WHEN INSTALLING THE SYSTEM, STRICTLY COMPLY WITH ALL REGULATIONS ON INSTALLATION IN FORCE.

FR N.B.: LORS DE L'INSTALLATION DU SYSTÈME VEILLER RESPECTER RIGOREUSEMENT LES NORMES EN VIGUEUR EN LA MATIÈRE.

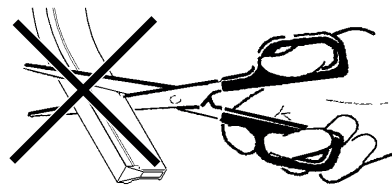
ES N.B.: DURANTE LA INSTALACIÓN DEL SISTEMA RESPECTAR E SCRUPULOSAMENTE LAS NORMAS DE INSTALACIÓN VIGENTES.

IT N.B.: DURANTE L'INSTALLAZIONE DEL SISTEMA RISPETTARE SCRUPOLOSAMENTE LE NORME IMPIANTISTICHE VIGENTI.

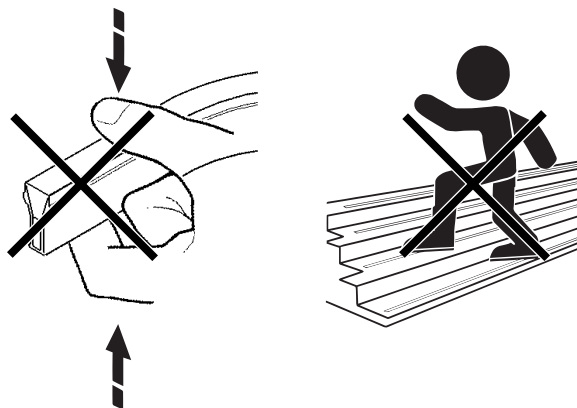


EN Handle with care and do not subject to mechanical stress.
FR Manipuler avec précaution et ne pas soumettre à des contraintes mécaniques.
ES Manejar con cuidado y no someter a tensiones mecánicas
IT Maneggiare con cura e non sottoporre a tensioni meccaniche.

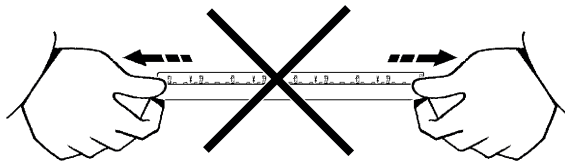
NO



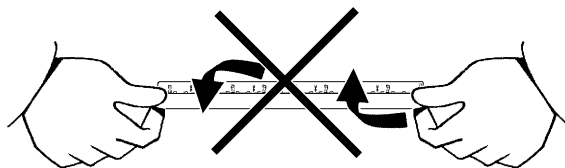
NO

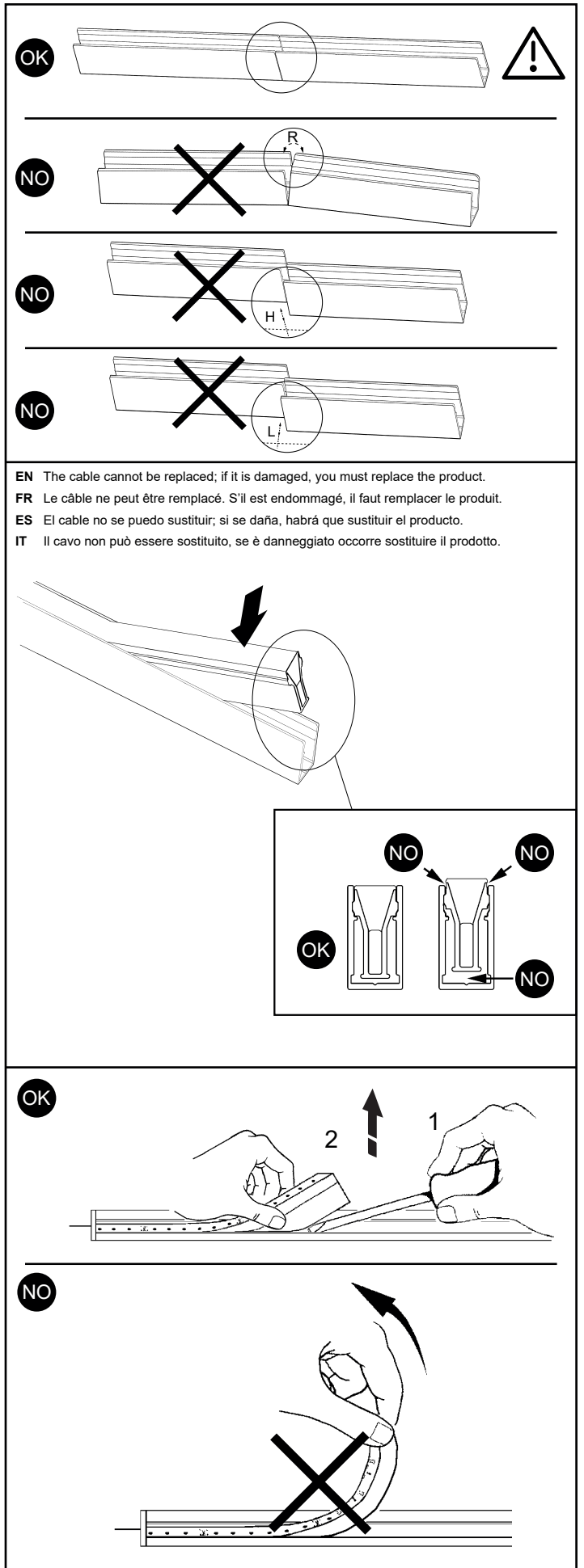
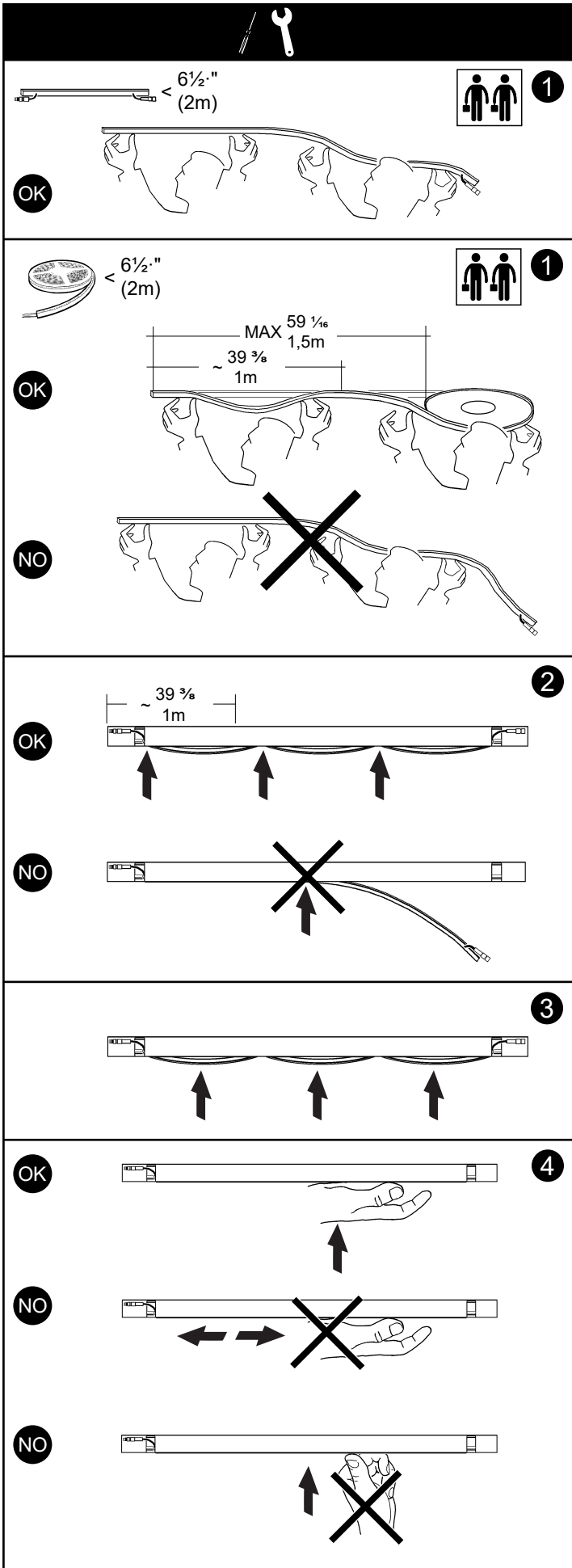


NO

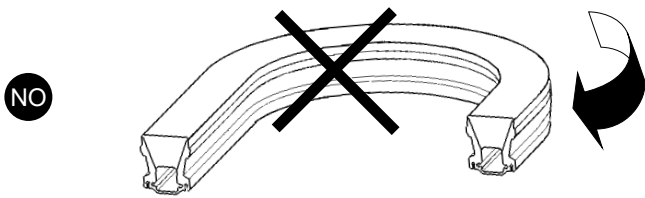
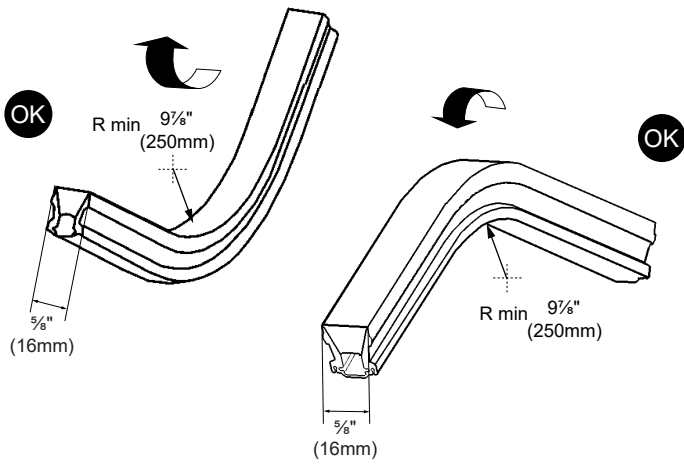


NO

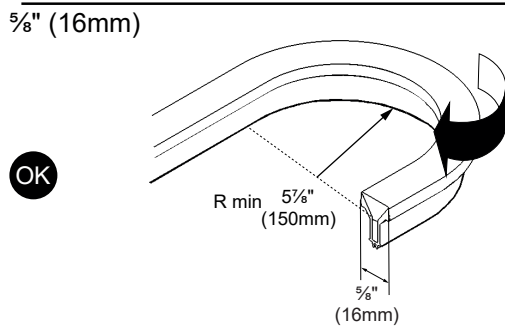
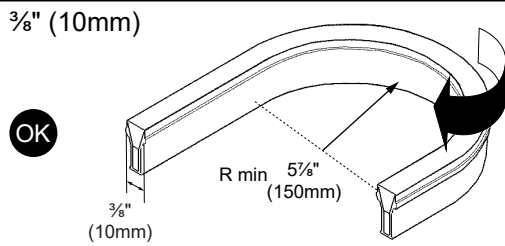




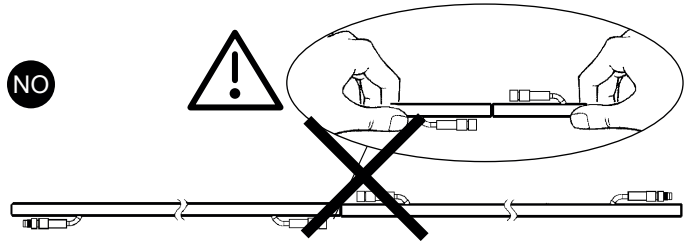
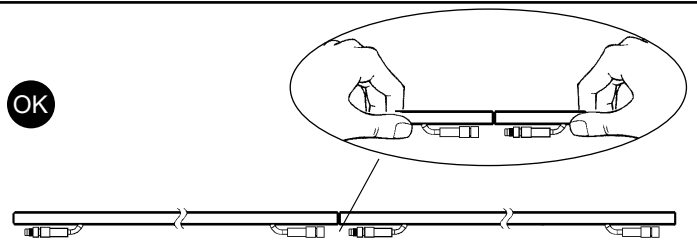
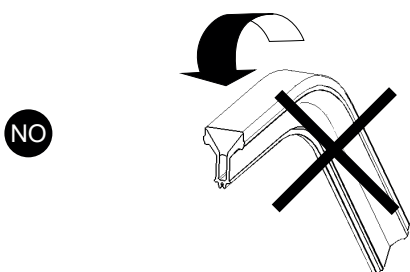
TOP BEND $\frac{5}{8}$ " (16mm)



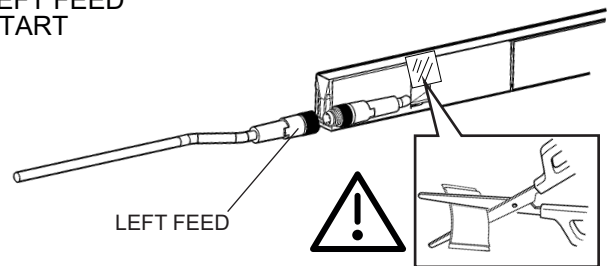
SIDE BEND $\frac{3}{8}$ " (10mm) & $\frac{5}{8}$ " (16mm)



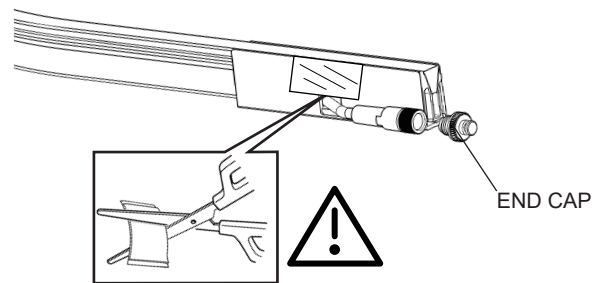
$\frac{3}{8}$ " & $\frac{5}{8}$ " (10 & 16mm)



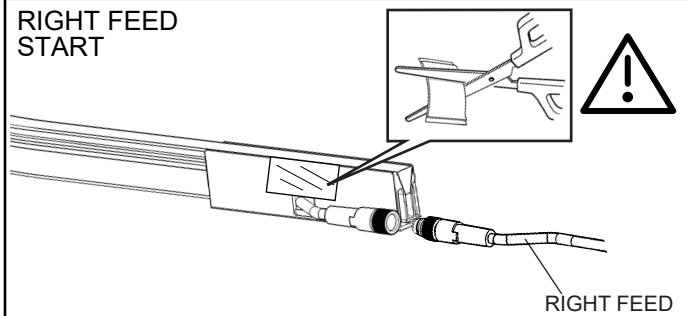
LEFT FEED
START



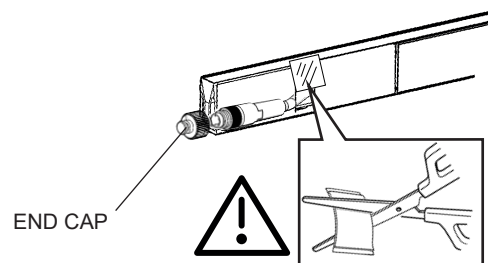
LEFT FEED
END

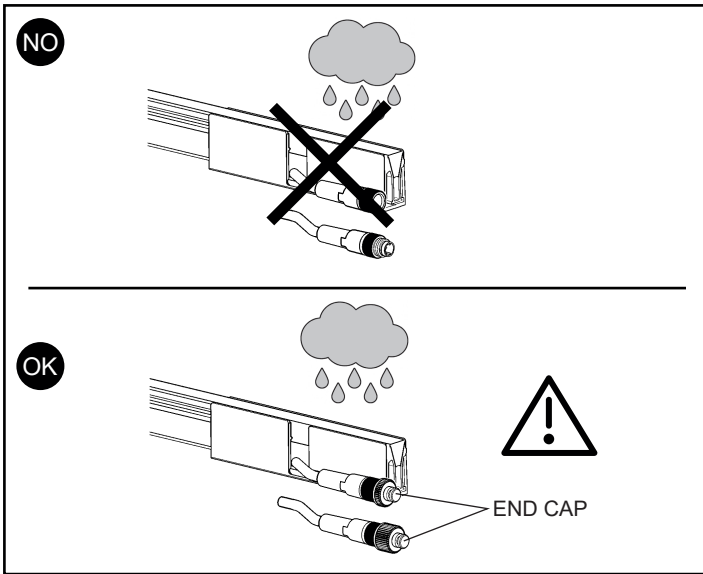


RIGHT FEED
START



RIGHT FEED
END

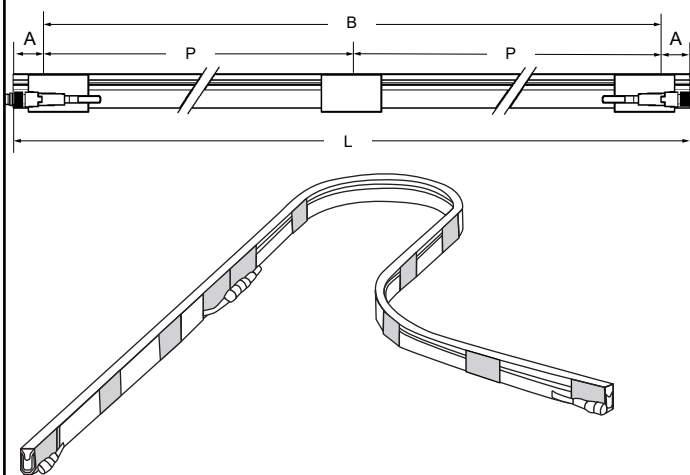




CURVED INSTALLATION

- EN** In applications featuring bends, the values shown in the table may vary.
FR En présence de courbes, les valeurs figurant dans le tableau peuvent varier.
ES En aplicaciones con curvas, los valores indicados en la tabla pueden variar.
IT In applicazioni con presenza di curve, i valori riportati in tabella possono variare.

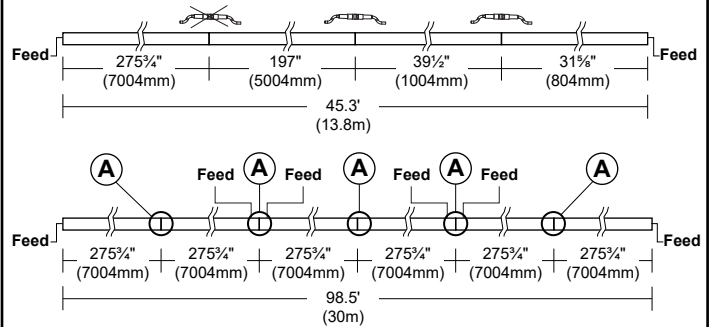
L (ART) ±1/8" (4mm)	A	B	P	QTY. CLIP/ SPRING
10" (254mm)	1 1/4" (30mm)	7 5/8" (194mm)	-	2
12" (304mm)		9 5/8" (244mm)	-	2
14" (354mm)		11 5/8" (294mm)	-	2
15 1/2" (404mm)		13 1/2" (344mm)	-	2
17 1/8" (454mm)		15 1/2" (394mm)	-	2
19 1/8" (504mm)		-	8 3/4" (222mm)	3
21 1/8" (554mm)		-	9 3/4" (247mm)	3
23 3/4" (604mm)		-	10 3/4" (272mm)	3
25 3/4" (654mm)		-	11 3/4" (297mm)	3
27 3/4" (704mm)		-	12 3/4" (322mm)	3
29 3/4" (754mm)		-	13 3/8" (347mm)	3
31 3/8" (804mm)		-	9 3/4" (248mm)	4
31 3/8" (854mm)		-	10 3/8" (264mm)	4
35 5/8" (904mm)		-	11 1/8" (281mm)	4
37 3/8" (954mm)		-	11 3/4" (298mm)	4
39 1/2" (1004mm)		-	12 3/8" (314mm)	4
78 7/8" (2004mm)		-	15 1/2" (388mm)	6
118 1/4" (3004mm)		-	14 1/2" (358mm)	9
157 7/8" (4004mm)	-	14 3/8" (358mm)	12	
197" (5004mm)	-	14 3/8" (380mm)	14	
275 1/4" (7004mm)	-	16 3/8" (408mm)	18	



STRAIGHT INSTALLATION

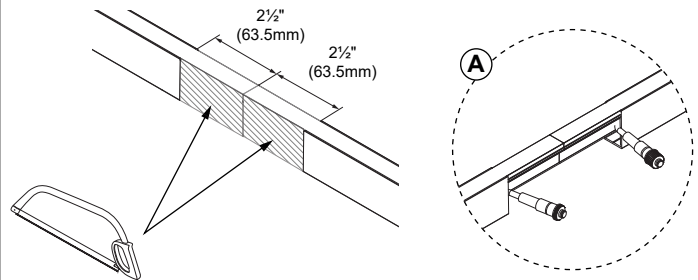
HIGH PROFILE MOUNTING WITH HIDDEN CONNECTORS	L (ART) ±1/8" (4mm)	QTY PROFILE ACC.
	10" (254mm)	1
	12" (304mm)	1
	14" (354mm)	1
	15 1/2" (404mm)	1
	17 1/8" (454mm)	1
	19 1/8" (504mm)	1
	21 1/8" (554mm)	1
	23 3/4" (604mm)	1
	25 3/4" (654mm)	1
	27 3/4" (704mm)	1
	29 3/4" (754mm)	1
	31 3/8" (804mm)	1
	33 5/8" (854mm)	1
	35 5/8" (904mm)	1
	37 3/8" (954mm)	1
	39 1/2" (1004mm)	1
	78 7/8" (2004mm)	1
	118 1/4" (3004mm)	2
157 7/8" (4004mm)	2	
197" (5004mm)	3	
275 1/4" (7004mm)	4	

COMPOSITION EXEMPLE



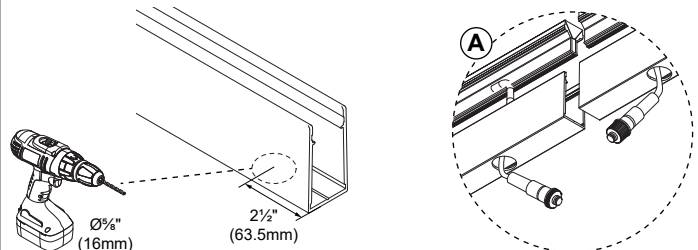
FIXTURE FEED FOR HIGH PROFILE OPTION 1 (EASY):

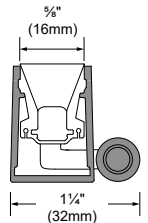
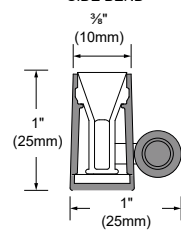
- EN** The profile mounting is not continuous; this can be problematic if the installation is visible.
FR Le montage du profil n'est pas continu; cela peut être problématique si l'installation est visible.
ES El montaje del perfil no es continuo. Esto puede ser problemático si la instalación es visible.
IT Il profilo di montaggio non è continuo. Può essere problematico se l'installazione è visibile.

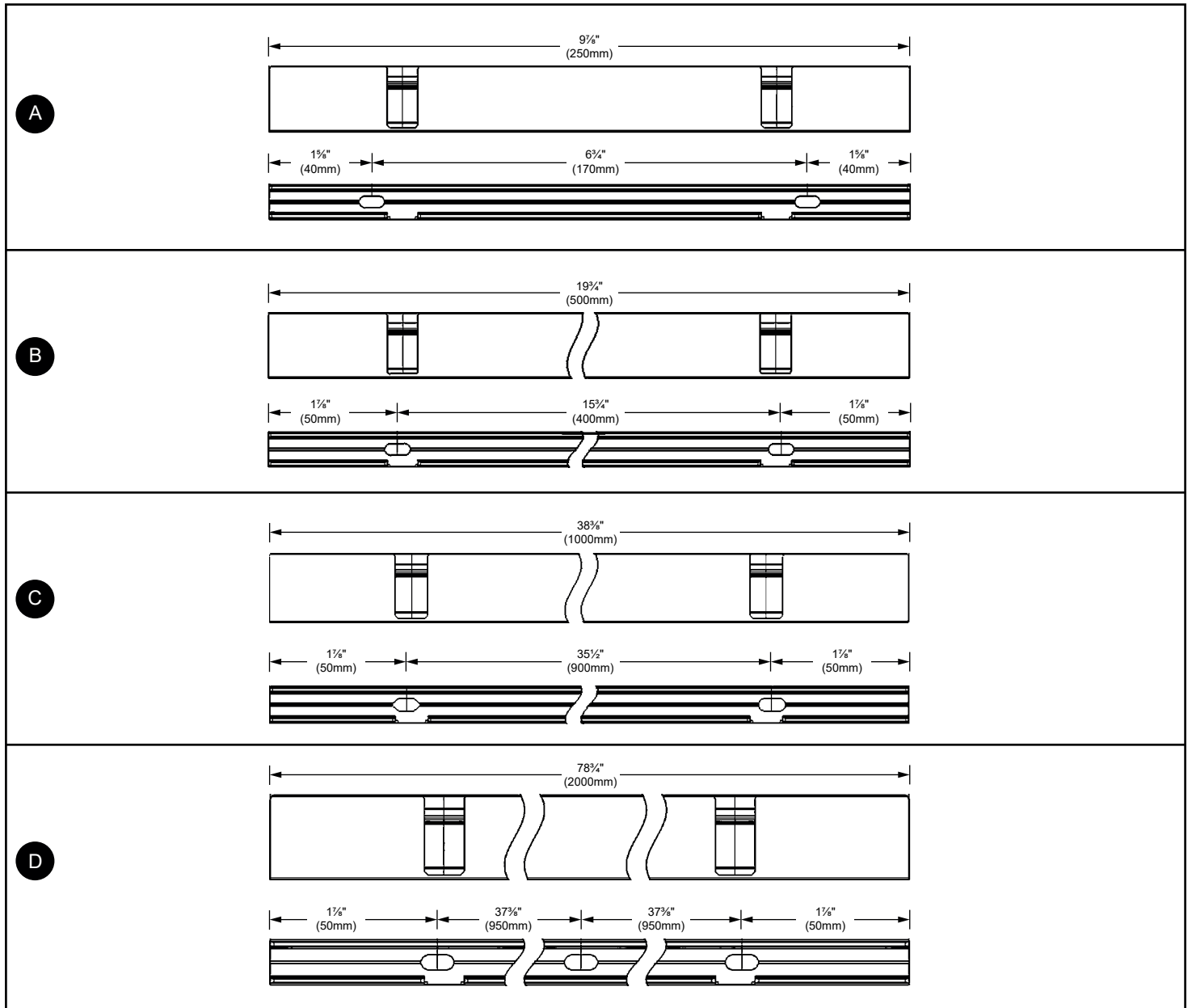


FIXTURE FEED FOR HIGH PROFILE OPTION 2 (ESTHETIC):

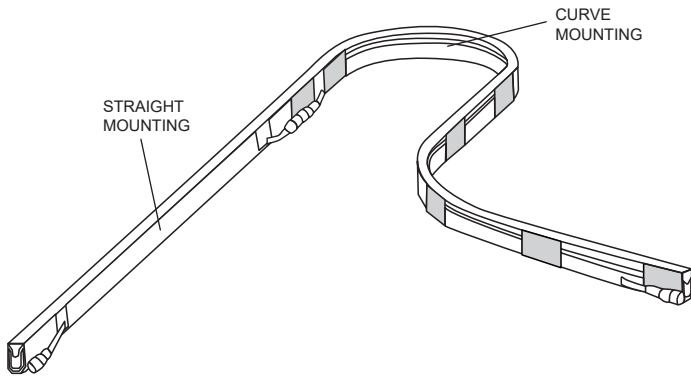
- EN** There must be the necessary clearance at the rear of the profile to pass the connector.
FR Il doit y avoir le dégagement nécessaire à l'arrière du profil pour passer le connecteur.
ES Debe haber el espacio libre necesario en la parte posterior del perfil para pasar el conector.
IT Necessita uno spazio libero all'estremità dall'profilo passare il connettore.



LOW CLEARANCE MOUNTING WITH EXPOSED CONNECTORS	L (ART) ±1/8" (4mm)	QTY. START/END PROFILE ACC.	QTY. PROFILE ACC.	QTY. IN-LINE PROFILE ACC.	EX.*
<p>TOP BEND</p>  <p>SIDE BEND</p> 	10" (254mm)	-	1	-	A
	12" (304mm)	1	-	1	I
	14" (354mm)	1	-	1	I
	15 1/4" (404mm)	1	-	1	I
	17 1/4" (454mm)	1	-	1	I
	19 1/4" (504mm)	-	1	-	B
	21 1/4" (554mm)	1	-	1	I
	23 1/4" (604mm)	1	-	1	I
	25 1/4" (654mm)	1	-	1	I
	27 1/4" (704mm)	1	-	1	I
	29 1/4" (754mm)	1	-	1	I
	31 1/4" (804mm)	1	-	1	I
	31 1/4" (854mm)	1	-	1	I
	35 1/4" (904mm)	1	-	1	I
	37 1/4" (954mm)	1	-	1	I
	39 1/2" (1004mm)	-	1	-	C
	78 1/4" (2004mm)	-	1	-	D
	118 1/4" (3004mm)	1	-	1	E
	157 1/4" (4004mm)	1	-	1	F
	197" (5004mm)	1	-	2	G
275 1/4" (7004mm)	1	-	3	H	

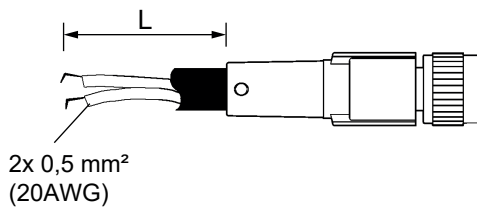


MIXED INSTALLATION

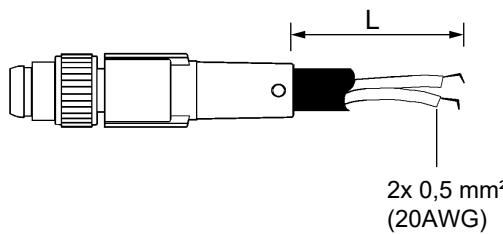


- EN** For mixed installations, every Underscore unit using a different mounting option (AL / AH / CL / CH / LP / HP) will require a new order.
- FR** Lorsque vous faites une installation mixte, chaque longueur de Underscore ayant un montage différent (AL / AH / CL / CH / LP / HP) correspond à un nouveau code de produit à commander.
- ES** Cuando se realiza instalación mixta, cada longitud de Underscore que comporta montajes diferentes (AL / AH / CL / CH / LP / HP) corresponde a un nuevo código de producto de pedido.
- IT** Quando fate l'installazione mista, ogni lunghezza dell'underscore che ha un montaggio (AL / AH / CL / CH / LP / HP) , corrisponde a un nuovo codice da ordinare.

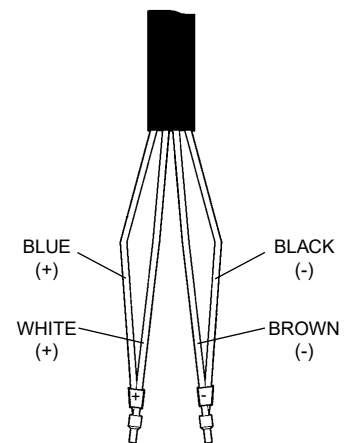
MONOCHROMATIC



Art	L
X168	4½" (115mm)
X169	59" (1500mm)
X170	118" (3000mm)
X171	196¾" (5000mm)

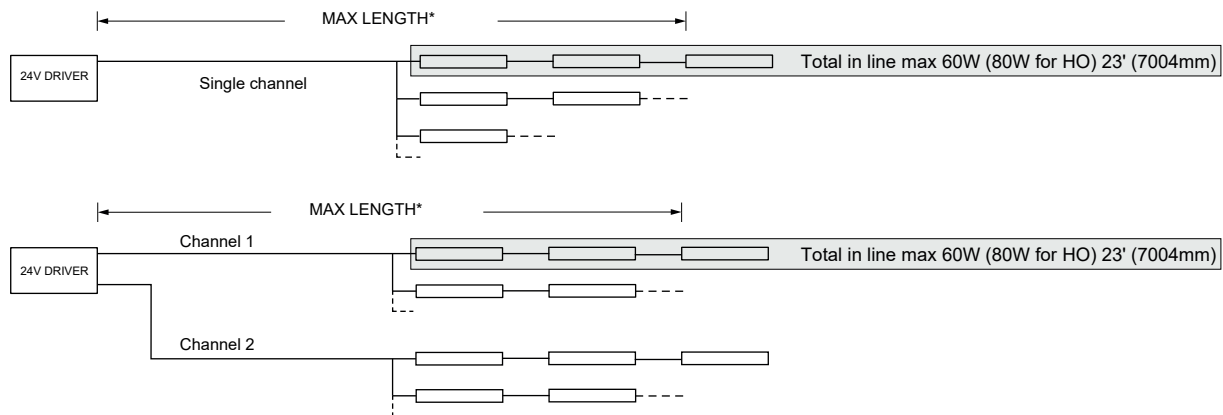


Art	L
X172	4½" (115mm)
X173	59" (1500mm)

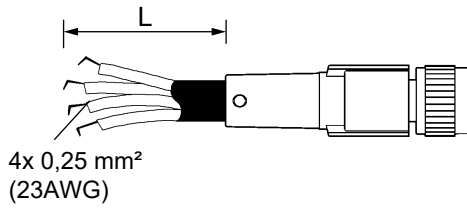


SUGGESTED WIRING DIAGRAM - MONOCHROMATIC

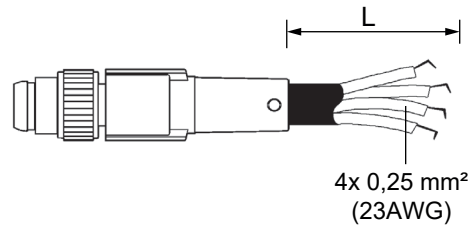
*maximum length will vary depending on the driver used and the number of luminaires on the line.



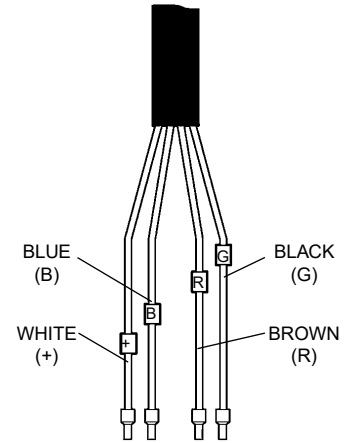
RGB



Art	L
X174	4½" (115mm)
X175	59" (1500mm)
X176	118" (3000mm)
X177	196⅞" (5000mm)



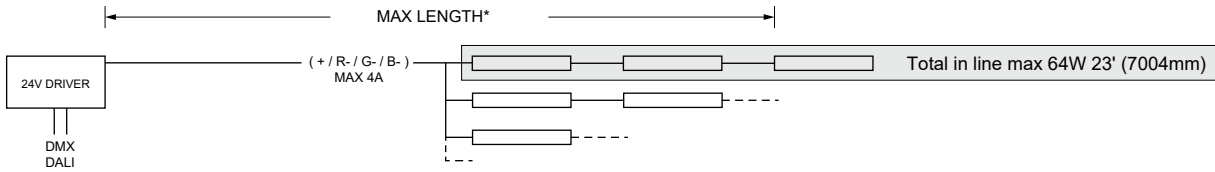
Art	L
X178	4½" (115mm)
X179	59" (1500mm)



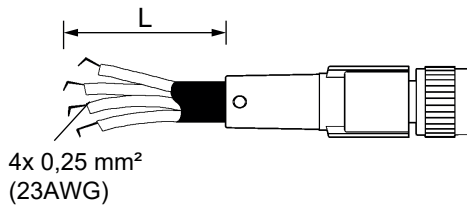
SUGGESTED WIRING DIAGRAM - RGB

POWER SUPPLY CODE: 4449-0024-100-UNV-LDMX/DA

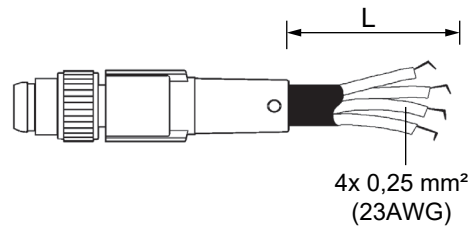
*maximum length will vary depending on the driver used and the number of luminaires on the line.



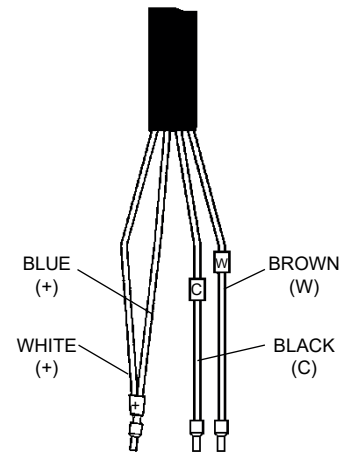
TUNABLE WHITE



Art	L
X288	4½" (115mm)
X289	59" (1500mm)
X290	118" (3000mm)
X291	196⅞" (5000mm)



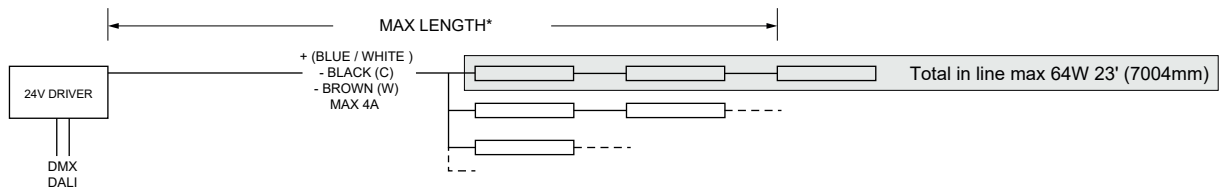
Art	L
X292	4½" (115mm)
X293	59" (1500mm)



SUGGESTED WIRING DIAGRAM - RGB

POWER SUPPLY CODE: 4449-0024-100-UNV-LDMX/DA

*maximum length will vary depending on the driver used and the number of luminaires on the line.



EN The product are subject to thermal expansion and it must be taken into account in installations subject to a wide range of temperatures.

FR Les produits peuvent subir des dilatations thermiques selon les écarts de température auxquels ils sont soumis. Il faut tenir compte de ces dilatations en cas d'installations avec des vastes écarts de température.

ES Los productos pueden verse sujetos a dilataciones térmicas si se ven sometidos a cambios bruscos de temperatura. Tenga en cuenta estas dilataciones en caso de instalaciones con cambios bruscos de temperatura.

IT Gli art., sono soggetti a dilatazioni termiche in funzione delle escursioni di temperatura alle quali sono sottoposte. Considerare questa eventualità nel caso di installazioni con alte escursioni.

EN IP68 protection on the product and the continuous line system with IP68 connectors.
*The product is not suitable for use in swimming pools and fountains.

FR Protection IP68 sur le produit et sur le système de ligne continue en utilisant des connecteurs IP68.
* Le produit ne convient pas pour des installations dans des piscines et fontaines.

ES Protección IP68 tanto del producto como del sistema de línea continua utilizando conectores IP68.
*No es el producto ideal para la instalación en piscinas y fuentes.

IT Protezione IP68 sia sul prodotto che sul sistema di linea continua utilizzando connettori IP68.
*Si considera il prodotto non idoneo ad installazione in piscine e fontane.

EN The degree of protection offered by the system is only guaranteed if the installation is completed correctly.

FR L'indice de protection du système n'est assuré que si les opérations d'installation sont effectuées correctement.

ES El grado de protección del sistema está garantizado siempre u cuando las operaciones de instalación se lleven a cabo correctamente.

IT Il grado di protezione del sistema è garantito soltanto se si effettuano correttamente le operazioni di installazione.

EN Use only with class 2 power unit.

FR À utiliser uniquement avec une unité de puissance de classe 2.

ES Utilizar únicamente con driver clase 2.

IT Utilizzare unicamente con driver classe 2.

EN NB: Clean the screens exclusively using water and methylated spirits.

FR N.B: Pour le nettoyage éventuel des écrans, utiliser uniquement de l'eau et de l'alcool.

ES Nota: Para la limpieza de las pantallas utilizar exclusivamente agua y alcohol.

IT N.B: Per l'eventuale pulizia schermi, utilizzare esclusivamente acqua ed alcool.

EN The performance level and safety of the lighting fixture are only guaranteed for oscillations of $\pm 5\%$ in the current, in relation to the nominal value.

FR Les performances et la sécurité de l'appareil ne sont assurées que pour des oscillations de courant de $\pm 5\%$ par rapport à la valeur nominale.

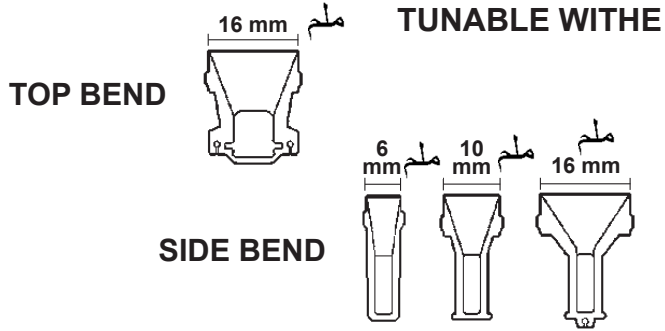
ES Las prestaciones y la seguridad del aparato están garantizada solamente con oscilaciones de la corriente del $\pm 5\%$ respecto al valor nominal.

IT Le prestazioni e la sicurezza dell'apparecchio sono garantite soltanto per oscillazioni della corrente del $\pm 5\%$ rispetto al valore nominale.

iGuzzini North America

9320 Boul. St-Laurent
suite 100, Montréal (Québec)
Canada H2N 1N7
P.: 514.523.1337
F.: 514.525.6107
www.iguzzini.com/us
JP - 01.10.2021

UNDERSCORE IN/OUT MONOCHROME RGB TUNABLE WITHE



AR

تحذير:

لا يمكن ضمان سلامة هذا الجهاز إلا إذا التزمت بهذه التعليمات. يجب حفظها في مكان آمن.

IT ATTENZIONE:

LA SICUREZZA DELL'APPARECCHIO E' GARANTITA SOLO CON L'USO APPROPRIATO DELLE SEGUENTI ISTRUZIONI; PERTANTO E' NECESSARIO CONSERVARLE.

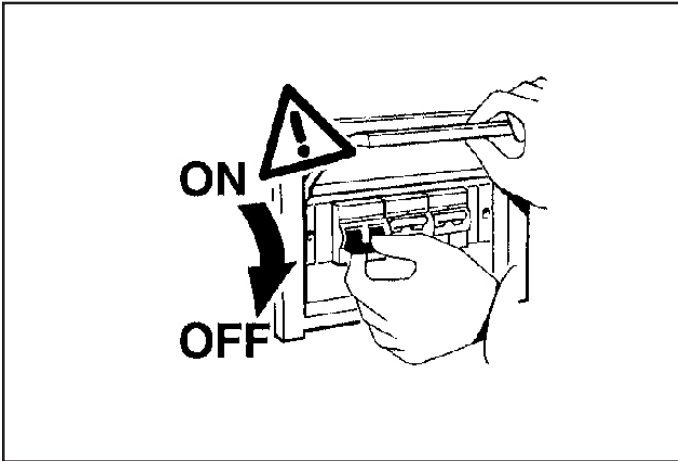
EN WARNING:

THE SAFETY OF THIS FIXTURE IS GUARANTEED ONLY IF YOU COMPLY WITH THESE INSTRUCTIONS; REMEMBER TO CONSERVE IN A SAFE PLACE.

ES

ATENCION:

LA SEGURIDAD DEL APARATO SE GARANTIZA SOLO CUMPLIENDO CUIDADOSAMENTE LAS SIGUIENTES INSTRUCCIONES; POR ELLO, ES NECESARIO CONSERVARLAS.

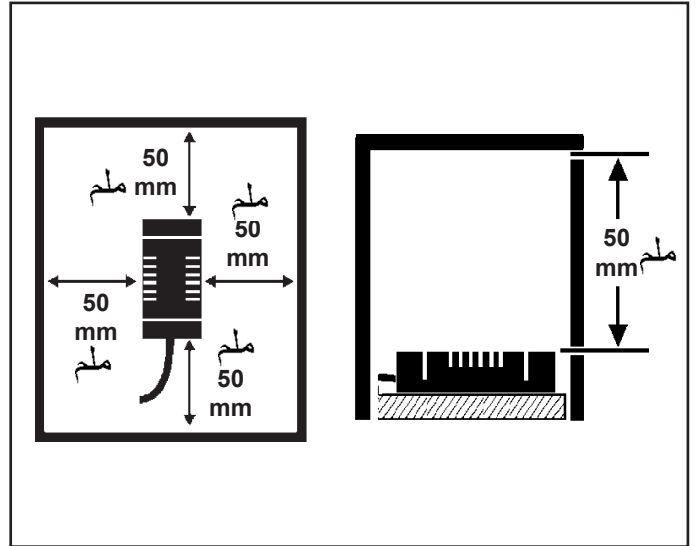
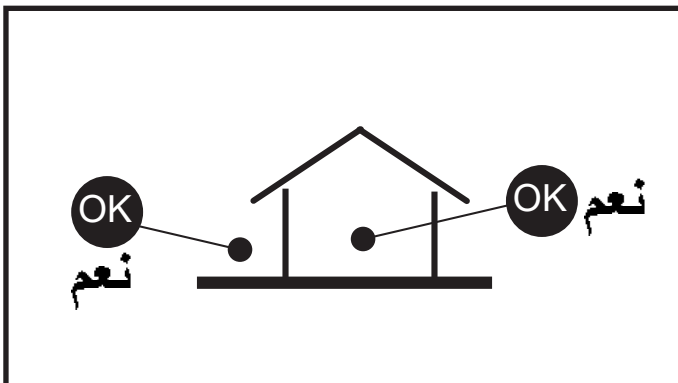


AR ملاحظة: ملاحظة: أثناء تركيب نظام . يجب التقيد بحرص بالنظم السائدة المتعلقة بالشبكة الكهربائية.

IT N.B.: DURANTE L'INSTALLAZIONE DEL SISTEMA RISPETTARE SCRUPolosAMENTE LE NORME IMPIANTISTICHE VIGENTI.

EN N.B.: WHEN INSTALLING THE SYSTEM STRICTLY COMPLY WITH ALL REGULATIONS ON INSTALLATION IN FORCE.

ES N.B.: DURANTE LA INSTALACIÓN DEL SISTEMA RESPETAR ESCRUPolosAMENTE LAS NORMAS DE INSTALACIÓN VIGENTES.

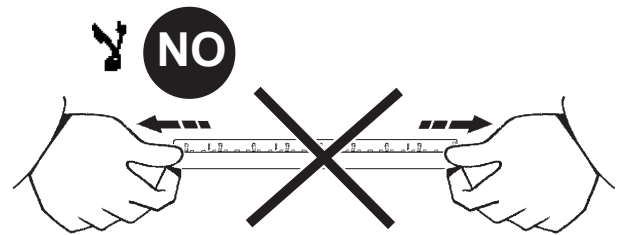
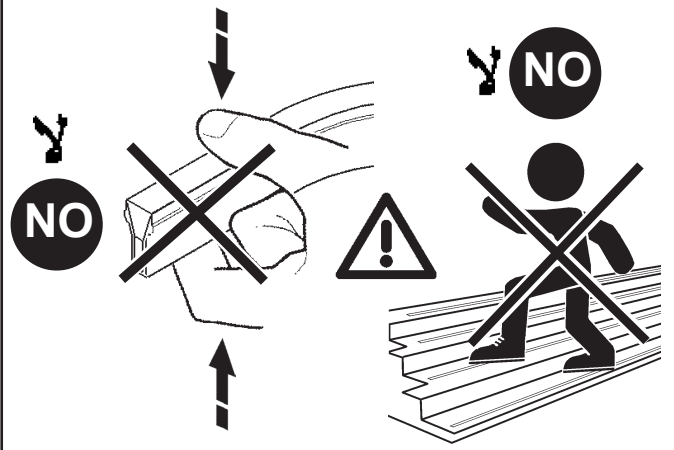
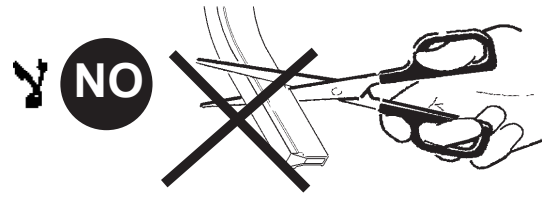


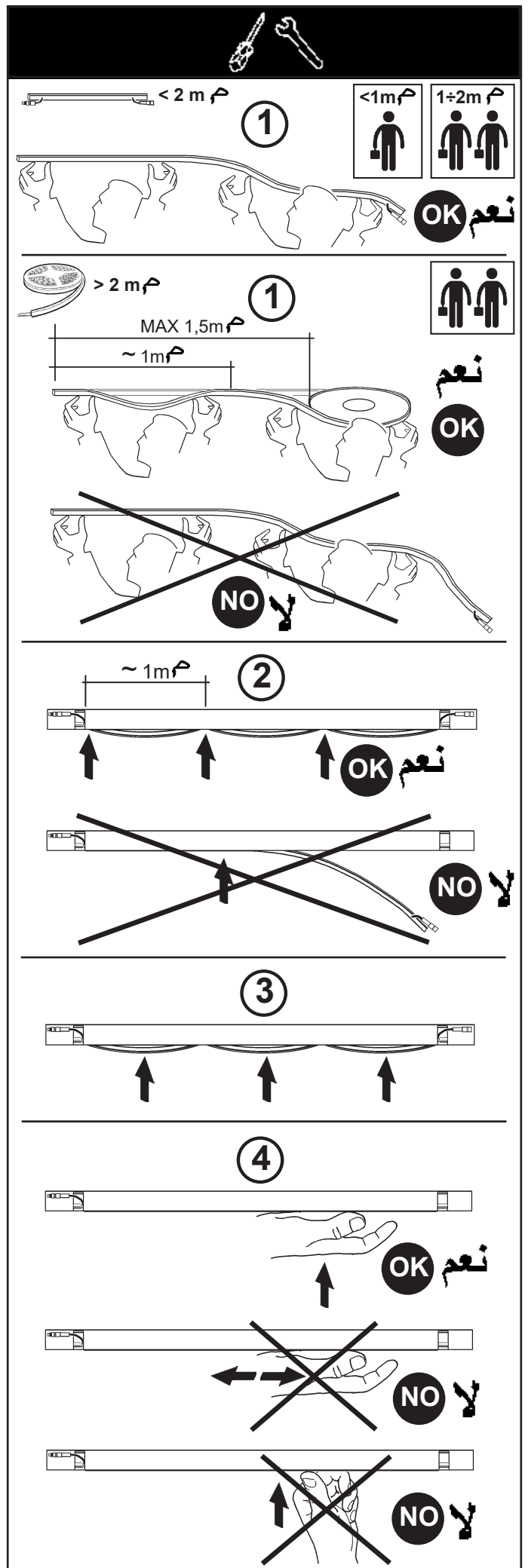
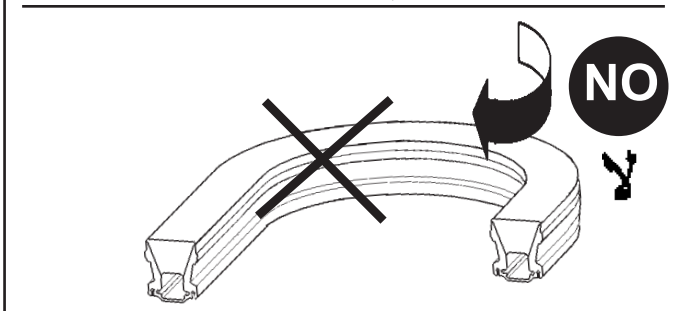
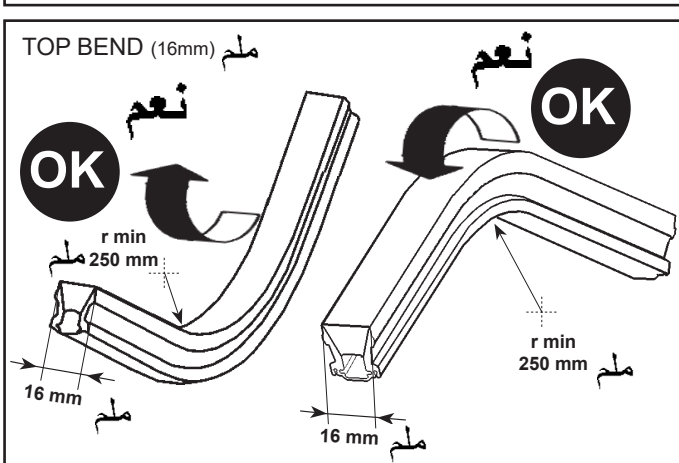
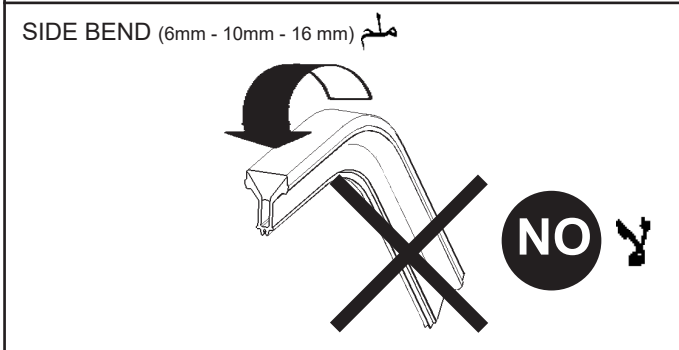
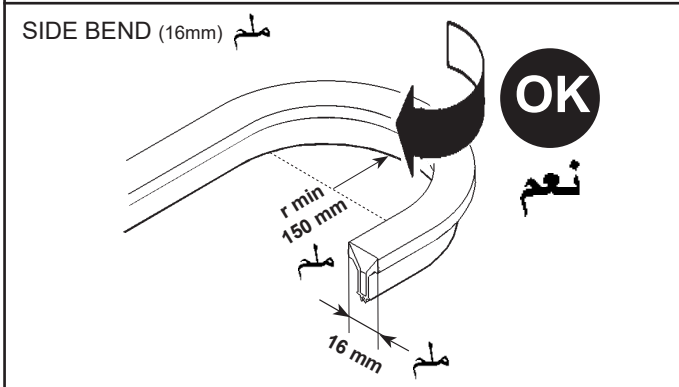
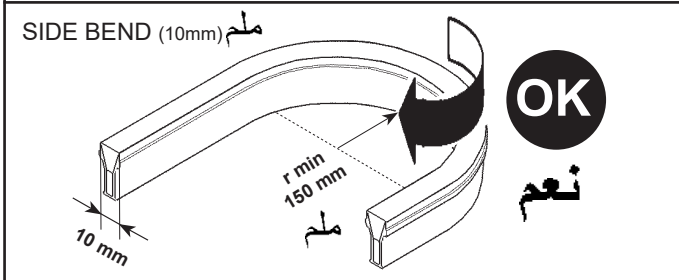
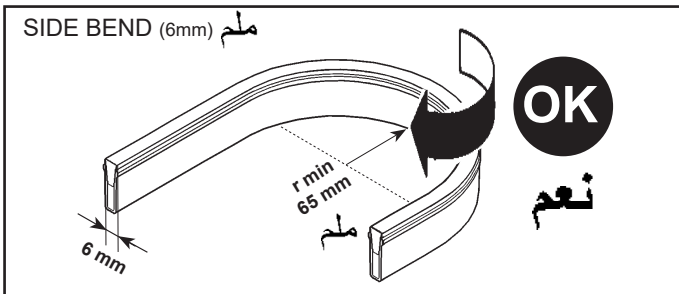
AR تعامل مع المنتج بعناية وحرص، ولا تُعرضه للإجهادات الميكانيكية

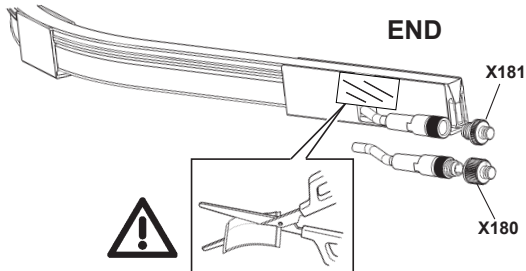
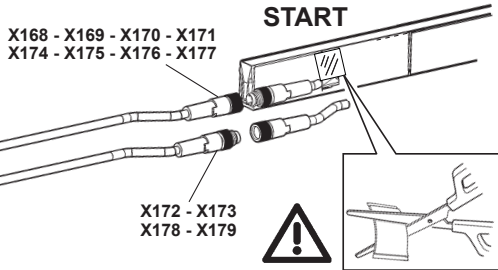
IT Maneggiare con cura e non sottoporre a tensioni meccaniche.

EN Handle with care and do not subject to mechanical stress.

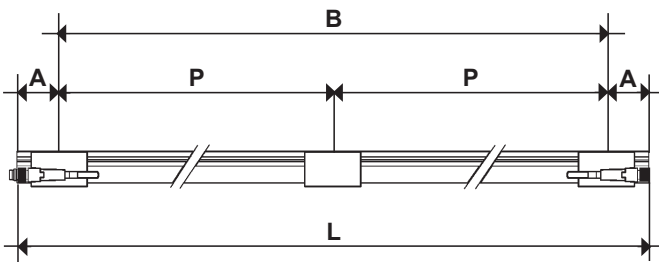
ES Manejar con cuidado y no someter a tensiones mecánicas.







الصف art. X131 - X132 - X141 - X142
X145 - X146 - X147 - X156
X157 - X166 - X167



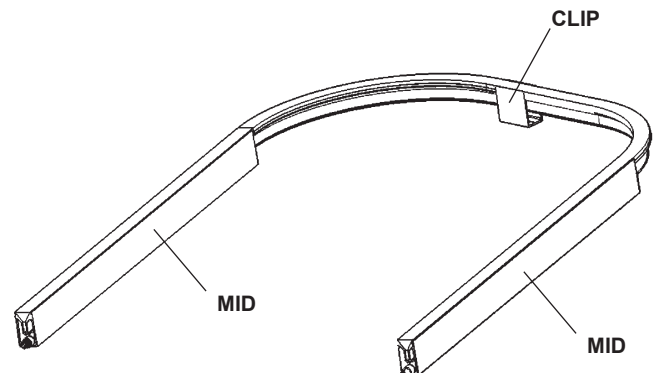
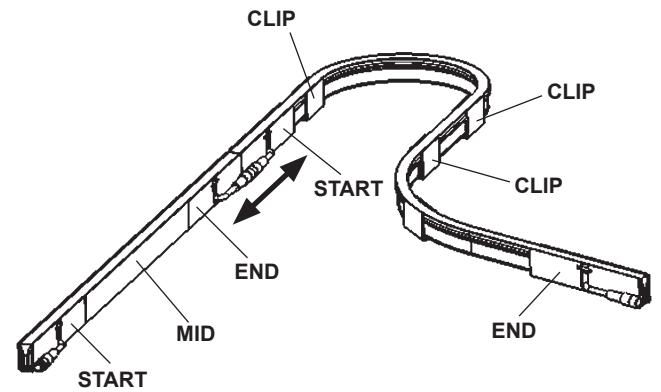
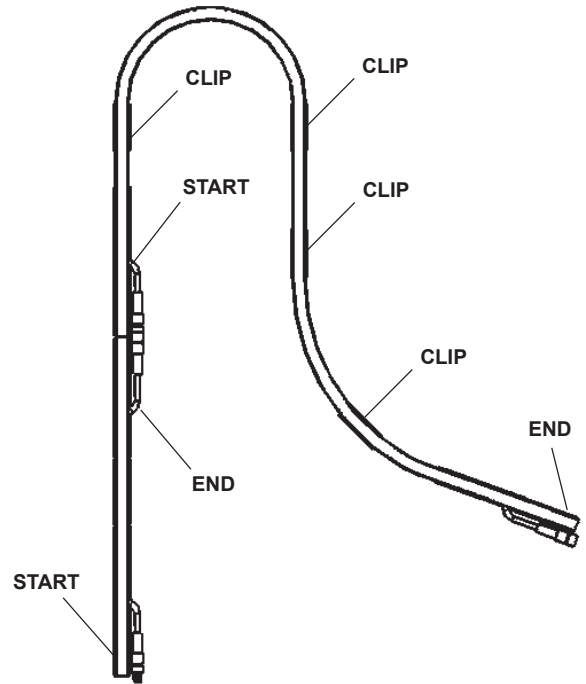
L (mm)	N° (CLIP)	A (mm)	B (mm)	P (mm)
254	2	30	194	-
304	2	30	244	-
354	2	30	294	-
404	2	30	344	-
454	2	30	394	-
504	3	30	-	222
554	3	30	-	247
604	3	30	-	272
654	3	30	-	297
704	3	30	-	322
754	3	30	-	347
804	4	30	-	248
854	4	30	-	264,7
904	4	30	-	281,3
954	4	30	-	298
1004	4	30	-	314,7
2004	6	30	-	388,8
3004	9	30	-	368
4004	12	30	-	358,5
5004	14	30	-	380,3
7004	18	30	-	408,5

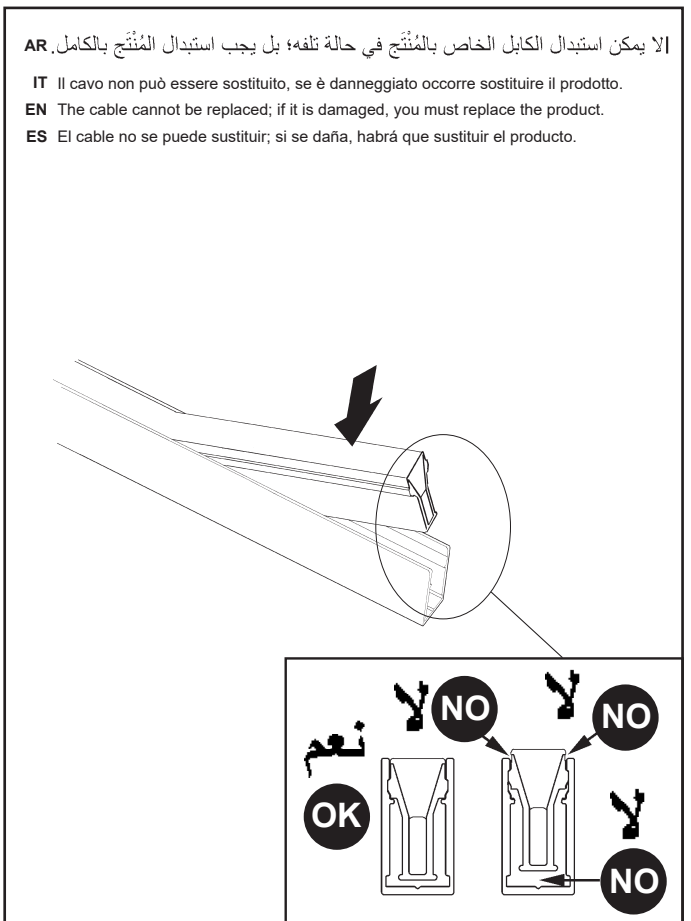
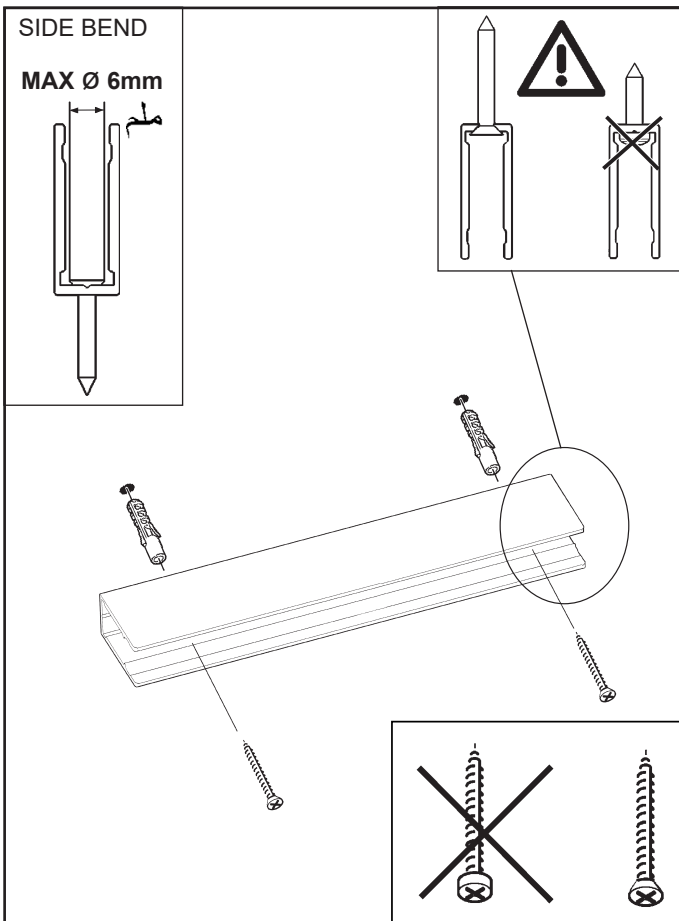
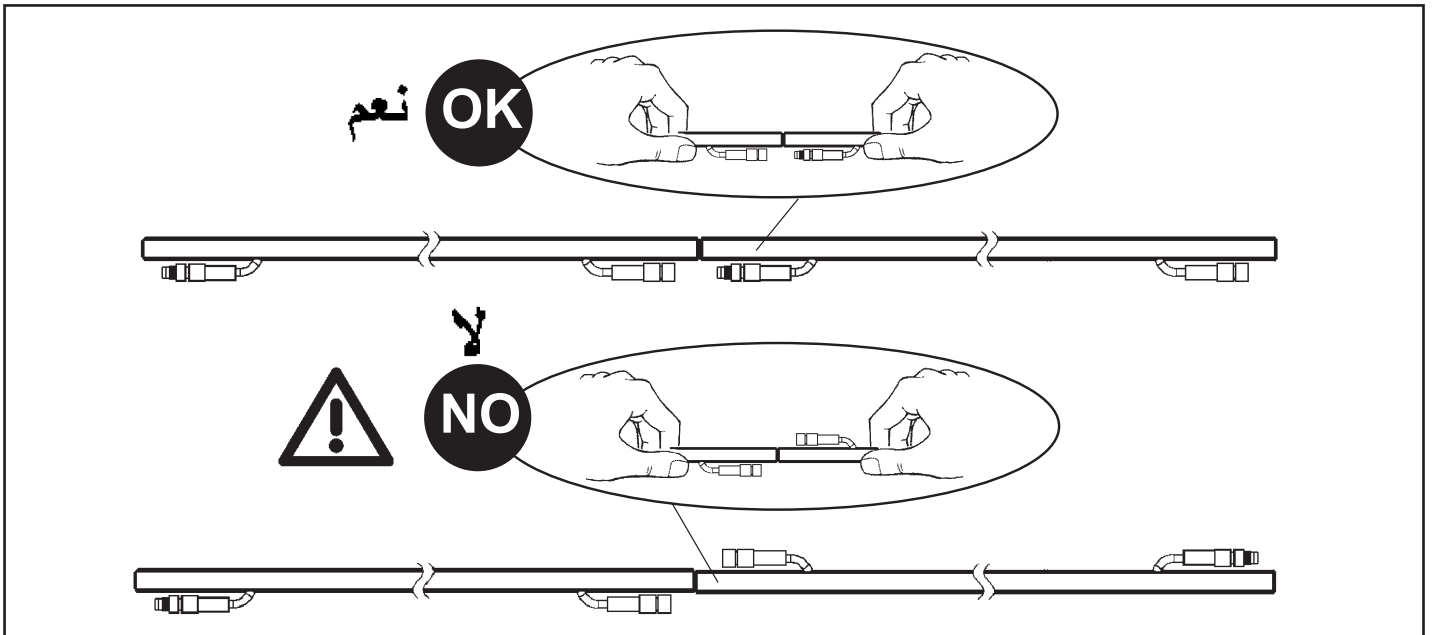
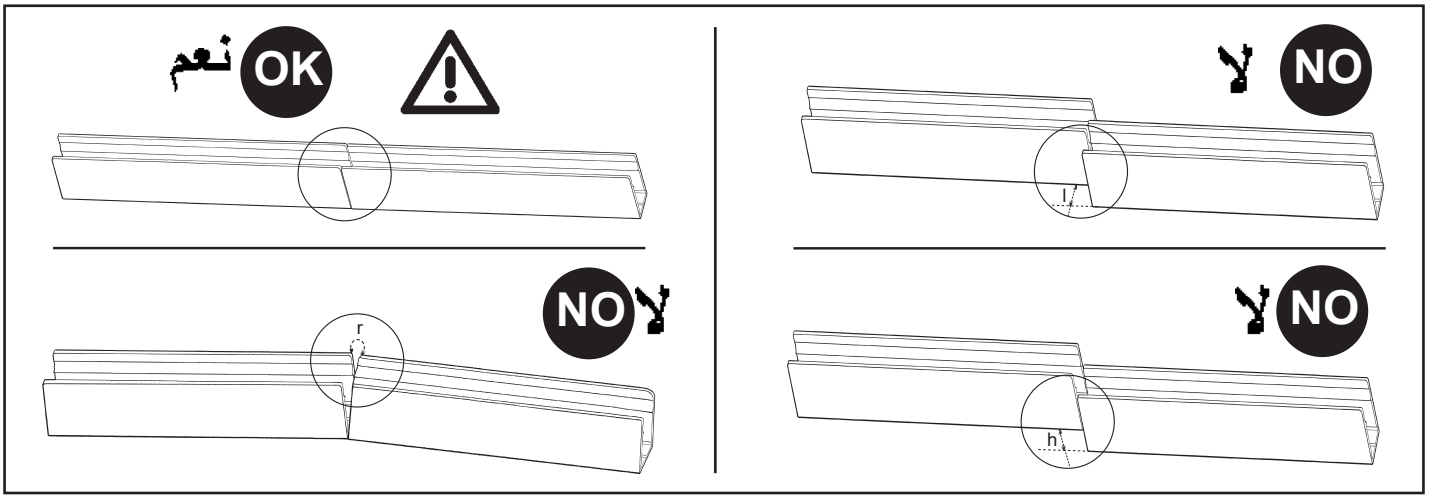
AR يمكن أن يحدث تغير في القيم الواردة في الجدول؛ وذلك في حالة وجود منحنيات أو انحناءات عند الاستخدام.

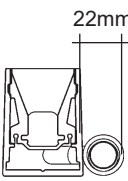
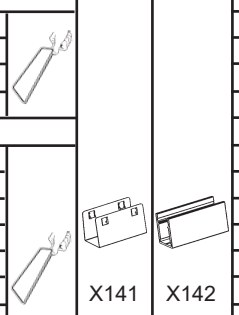
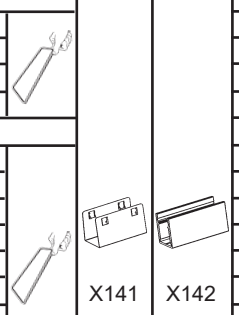
IT In applicazioni con presenza di curve, i valori riportati in tabella possono variare.

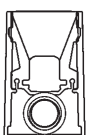
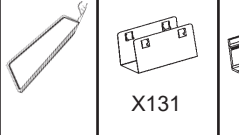
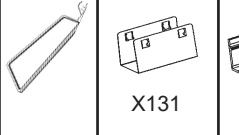
EN In applications featuring bends, the values shown in the table may vary.

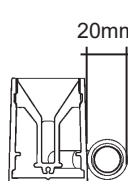
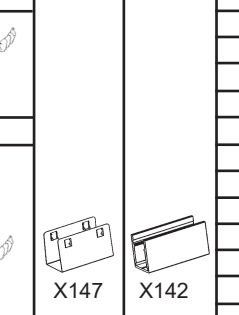
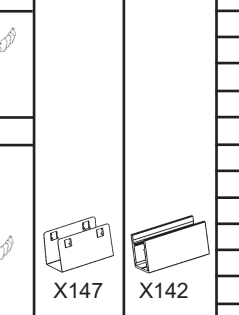
ES En aplicaciones con curvas, los valores indicados en la tabla pueden variar.

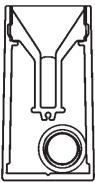



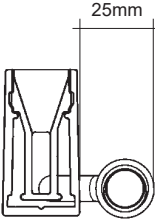





TOP 16 mm H=26,5	2500K	2800K	3700K	3500K	4400K	RGB	TUNABLE WHITE TOP	L (ART) ±4mm	PROFILES ACCESSORIES	SPRING	CLIP	EXAMPLE
	EA50 - EB13	E407 - EB34	E428	EB55	E449 - EB76	E470	EA92	L=254	X133			A
	EA51 - EB14	E408 - EB35	E429	EB56	E450 - EB77	E471	EA93	L=304	X137+X138 (L=90mm)			I
	EA52 - EB15	E409 - EB36	E430	EB57	E451 - EB78	E472	EA94	L=354	X137+X138 (L=140mm)			I
	EA53 - EB16	E410 - EB37	E431	EB58	E452 - EB79	E473	EA95	L=404	X137+X138 (L=190mm)			I
	EA54 - EB17	E411 - EB38	E432	EB59	E453 - EB80	E474	EA96	L=454	X137+X138 (L=240mm)			I
	EA55 - EB18	E412 - EB39	E433	EB60	E454 - EB81	E475	EA97	L=504	X134			B
	EA56 - EB19	E413 - EB40	E434	EB61	E455 - EB82	E476	EA98	L=554	X137+X138 (L=340mm)			I
	EA57 - EB20	E414 - EB41	E435	EB62	E456 - EB83	E477	EA99	L=604	X137+X138 (L=390mm)			I
	EA58 - EB21	E415 - EB42	E436	EB63	E457 - EB84	E478	EB00	L=654	X137+X138 (L=440mm)			I
	EA59 - EB22	E416 - EB43	E437	EB64	E458 - EB85	E479	EB01	L=704	X137+X138 (L=490mm)			I
	EA60 - EB23	E417 - EB44	E438	EB65	E459 - EB86	E480	EB02	L=754	X137+X138 (L=540mm)			I
	EA61 - EB24	E418 - EB45	E439	EB66	E460 - EB87	E481	EB03	L=804	X137+X138 (L=590mm)			I
	EA62 - EB25	E419 - EB46	E440	EB67	E461 - EB88	E482	EB04	L=854	X137+X138 (L=640mm)			I
	EA63 - EB26	E420 - EB47	E441	EB68	E462 - EB89	E483	EB05	L=904	X137+X138 (L=690mm)			I
	EA64 - EB27	E421 - EB48	E442	EB69	E463 - EB90	E484	EB06	L=954	X137+X138 (L=740mm)			I
	EA65 - EB28	E422 - EB49	E443	EB70	E464 - EB91	E485	EB07	L=1004	X135			C
	EA66 - EB29	E423 - EB50	E444	EB71	E465 - EB92	E486	EB08	L=2004	X136			D
	EA67 - EB30	E424 - EB51	E445	EB72	E466 - EB93	E487	EB09	L=3004	X137+X138+X139			E
	EA68 - EB31	E425 - EB52	E446	EB73	E467 - EB94	E488	EB10	L=4004	X137+X139+X140			F
	EA69 - EB32	E426 - EB53	E447	EB74	E468 - EB95	E489	EB11	L=5004	X137+X138 + X139 + X140			G
EA70 - EB33	E427 - EB54	E448	EB75	E469 - EB96	E490	EB12	L=7004	X137+X138+X139+X140+X140	H			

TOP 16 mm H=31	2500K	2800K	3700K	3500K	4400K	RGB	TUNABLE WHITE TOP	L (ART) ±4mm	PROFILES ACCESSORIES	SPRING	CLIP	
	EA50 - EB13	E407 - EB34	E428	EB55	E449 - EB76	E470	EA92	L=254	X129 (L=250mm)			
	EA51 - EB14	E408 - EB35	E429	EB56	E450 - EB77	E471	EA93	L=304	X129 (L=300mm)			I
	EA52 - EB15	E409 - EB36	E430	EB57	E451 - EB78	E472	EA94	L=354	X129 (L=350mm)			I
	EA53 - EB16	E410 - EB37	E431	EB58	E452 - EB79	E473	EA95	L=404	X129 (L=400mm)			I
	EA54 - EB17	E411 - EB38	E432	EB59	E453 - EB80	E474	EA96	L=454	X129 (L=450mm)			I
	EA55 - EB18	E412 - EB39	E433	EB60	E454 - EB81	E475	EA97	L=504	X129 (L=500mm)			I
	EA56 - EB19	E413 - EB40	E434	EB61	E455 - EB82	E476	EA98	L=554	X129 (L=550mm)			I
	EA57 - EB20	E414 - EB41	E435	EB62	E456 - EB83	E477	EA99	L=604	X129 (L=600mm)			I
	EA58 - EB21	E415 - EB42	E436	EB63	E457 - EB84	E478	EB00	L=654	X129 (L=650mm)			I
	EA59 - EB22	E416 - EB43	E437	EB64	E458 - EB85	E479	EB01	L=704	X129 (L=700mm)			I
	EA60 - EB23	E417 - EB44	E438	EB65	E459 - EB86	E480	EB02	L=754	X129 (L=750mm)			I
	EA61 - EB24	E418 - EB45	E439	EB66	E460 - EB87	E481	EB03	L=804	X129 (L=800mm)			I
	EA62 - EB25	E419 - EB46	E440	EB67	E461 - EB88	E482	EB04	L=854	X129 (L=850mm)			I
	EA63 - EB26	E420 - EB47	E441	EB68	E462 - EB89	E483	EB05	L=904	X129 (L=900mm)			I
	EA64 - EB27	E421 - EB48	E442	EB69	E463 - EB90	E484	EB06	L=954	X129 (L=950mm)			I
	EA65 - EB28	E422 - EB49	E443	EB70	E464 - EB91	E485	EB07	L=1004	X129			I
	EA66 - EB29	E423 - EB50	E444	EB71	E465 - EB92	E486	EB08	L=2004	X130			I
	EA67 - EB30	E424 - EB51	E445	EB72	E466 - EB93	E487	EB09	L=3004	X130 + X129			I
	EA68 - EB31	E425 - EB52	E446	EB73	E467 - EB94	E488	EB10	L=4004	X130 + X130			I
	EA69 - EB32	E426 - EB53	E447	EB74	E468 - EB95	E489	EB11	L=5004	X130 + X130 + X129			I
EA70 - EB33	E427 - EB54	E448	EB75	E469 - EB96	E490	EB12	L=7004	X130 + X130 + X130 + X129	I			

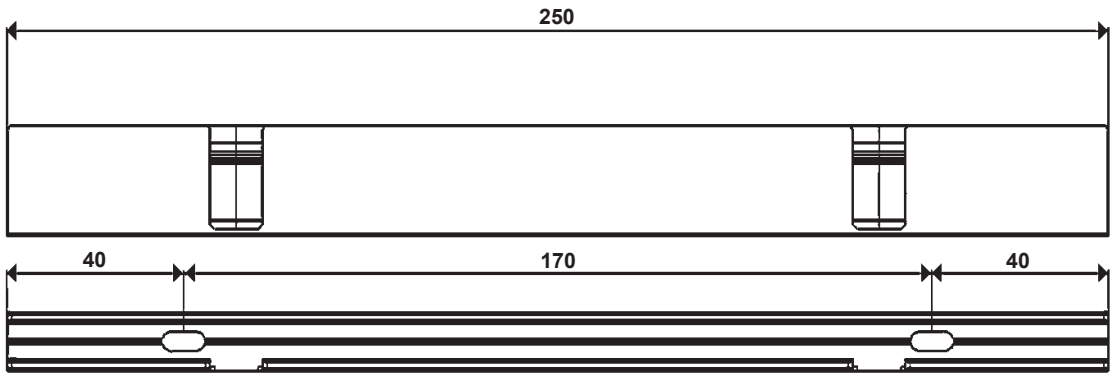
SIDE 16 mm H=26,5	2500K	2900K	3700K	4600K	RGB	TUNABLE WHITE SIDE	L (ART) ±4mm	PROFILES ACCESSORIES	SPRING	CLIP	EXAMPLE
	EA29	E491	E512	E533	E554	EA71	L=254	X133			A
	EA30	E492	E513	E534	E555	EA72	L=304	X137 + X138 (L=90mm)			I
	EA31	E493	E514	E535	E556	EA73	L=354	X137 + X138 (L=140mm)			I
	EA32	E494	E515	E536	E557	EA74	L=404	X137 + X138 (L=190mm)			I
	EA33	E495	E516	E537	E558	EA75	L=454	X137 + X138 (L=240mm)			I
	EA34	E496	E517	E538	E559	EA76	L=504	X134			B
	EA35	E497	E518	E539	E560	EA77	L=554	X137 + X138 (L=340mm)			I
	EA36	E498	E519	E540	E561	EA78	L=604	X137 + X138 (L=390mm)			I
	EA37	E499	E520	E541	E562	EA79	L=654	X137 + X138 (L=440mm)			I
	EA38	E500	E521	E542	E563	EA80	L=704	X137 + X138 (L=490mm)			I
	EA39	E501	E522	E543	E564	EA81	L=754	X137 + X138 (L=540mm)			I
	EA40	E502	E523	E544	E565	EA82	L=804	X137 + X138 (L=590mm)			I
	EA41	E503	E524	E545	E566	EA83	L=854	X137 + X138 (L=640mm)			I
	EA42	E504	E525	E546	E567	EA84	L=904	X137 + X138 (L=690mm)			I
	EA43	E505	E526	E547	E568	EA85	L=954	X137 + X138 (L=740mm)			I
	EA44	E506	E527	E548	E569	EA86	L=1004	X135			C
	EA45	E507	E528	E549	E570	EA87	L=2004	X136			D
	EA46	E508	E529	E550	E571	EA88	L=3004	X137 + X138 + X139			E
	EA47	E509	E530	E551	E572	EA89	L=4004	X137 + X139 + X140			F
	EA48	E510	E531	E552	E573	EA90	L=5004	X137 + X138 + X139 + X140			G
EA49	E511	E532	E553	E574	EA91	L=7004	X137 + X138 + X139 + X140 + X140	H			

SIDE 16 mm H=36,5	2500K	2900K	3700K	4600K	RGB	TUNABLE WHITE SIDE	L (ART) ±4mm	PROFILES ACCESSORIES	SPRING	CLIP
		EA29	E491	E512	E533	E554	EA71	L=254	X143 (L=250mm)	
EA30		E492	E513	E534	E555	EA72	L=304	X143 (L=300mm)		
EA31		E493	E514	E535	E556	EA73	L=354	X143 (L=350mm)		
EA32		E494	E515	E536	E557	EA74	L=404	X143 (L=400mm)		
EA33		E495	E516	E537	E558	EA75	L=454	X143 (L=450mm)		
EA34		E496	E517	E538	E559	EA76	L=504	X143 (L=500mm)		
EA35		E497	E518	E539	E560	EA77	L=554	X143 (L=550mm)		
EA36		E498	E519	E540	E561	EA78	L=604	X143 (L=600mm)		
EA37		E499	E520	E541	E562	EA79	L=654	X143 (L=650mm)		
EA38		E500	E521	E542	E563	EA80	L=704	X143 (L=700mm)		
EA39		E501	E522	E543	E564	EA81	L=754	X143 (L=750mm)		
EA40		E502	E523	E544	E565	EA82	L=804	X143 (L=800mm)		
EA41		E503	E524	E545	E566	EA83	L=854	X143 (L=850mm)		
EA42		E504	E525	E546	E567	EA84	L=904	X143 (L=900mm)		
EA43		E505	E526	E547	E568	EA85	L=954	X143 (L=950mm)		
EA44		E506	E527	E548	E569	EA86	L=1004	X143		
EA45		E507	E528	E549	E570	EA87	L=2004	X144		
EA46		E508	E529	E550	E571	EA88	L=3004	X143 + X144		
EA47		E509	E530	E551	E572	EA89	L=4004	X144 + X144		
EA48		E510	E531	E552	E573	EA90	L=5004	X144 + X144 + X143		
EA49	E511	E532	E553	E574	EA91	L=7004	X144 + X144 + X144 + X143			

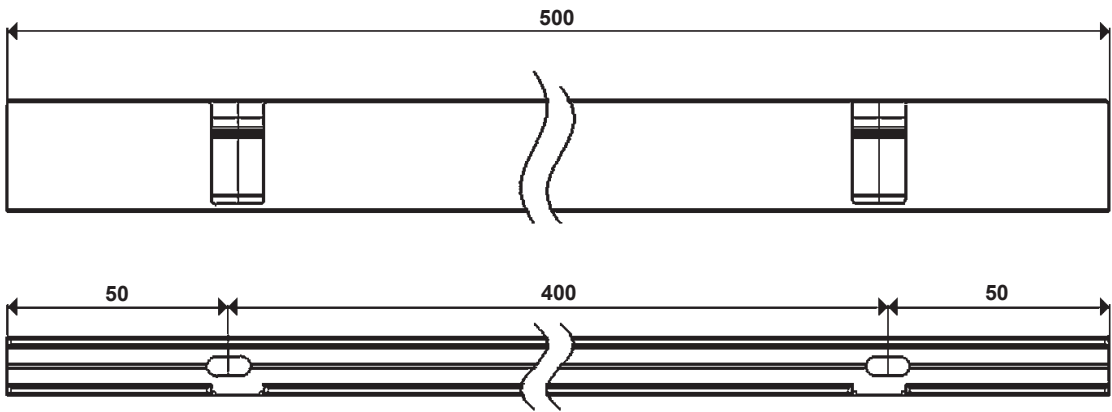
SIDE 10 mm H=25	2600K	2900K	3700K	4600K	RGB	L (ART) ±4mm	PROFILES ACCESSORIES	SPRING	CLIP	EXAMPLE
		EA08	E575	E596	E617	E638	L=254	X148		
EA09		E576	E597	E618	E639	L=304	X152 + X153 (L=90mm)	I		
EA10		E577	E598	E619	E640	L=354	X152 + X153 (L=140mm)	I		
EA11		E578	E599	E620	E641	L=404	X152 + X153 (L=190mm)	I		
EA12		E579	E600	E621	E642	L=454	X152 + X153 (L=240mm)	I		
EA13		E580	E601	E622	E643	L=504	X149	B		
EA14		E581	E602	E623	E644	L=554	X152 + X153 (L=340mm)	I		
EA15		E582	E603	E624	E645	L=604	X152 + X153 (L=390mm)	I		
EA16		E583	E604	E625	E646	L=654	X152 + X153 (L=440mm)	I		
EA17		E584	E605	E626	E647	L=704	X152 + X153 (L=490mm)	I		
EA18		E585	E606	E627	E648	L=754	X152 + X153 (L=540mm)	I		
EA19		E586	E607	E628	E649	L=804	X152 + X153 (L=590mm)	I		
EA20		E587	E608	E629	E650	L=854	X152 + X153 (L=640mm)	I		
EA21		E588	E609	E630	E651	L=904	X152 + X153 (L=690mm)	I		
EA22		E589	E610	E631	E652	L=954	X152 + X153 (L=740mm)	I		
EA23		E590	E611	E632	E653	L=1004	X150	C		
EA24		E591	E612	E633	E654	L=2004	X151	D		
EA25		E592	E613	E634	E655	L=3004	X152 + X153 + X154	E		
EA26		E593	E614	E635	E656	L=4004	X152 + X154 + X155	F		
EA27		E594	E615	E636	E657	L=5004	X152 + X153 + X154 + X155	G		
EA28	E595	E616	E637	E658	L=7004	X152 + X153 + X154 + X155 + X155	H			

SIDE 6 mm H=25	2500K	2900K	3800K	4500K	RGB	L (ART) ±4mm	PROFILES ACCESSORIES	SPRING	CLIP	EXAMPLE
		E987	E659	E680	E701	E722	L=254	X158		
E988		E660	E681	E702	E723	L=304	X162+X163 (L=90mm)	I		
E989		E661	E682	E703	E724	L=354	X162+X163 (L=140mm)	I		
E990		E662	E683	E704	E725	L=404	X162+X163 (L=190mm)	I		
E991		E663	E684	E705	E726	L=454	X162+X163 (L=240mm)	I		
E992		E664	E685	E706	E727	L=504	X159	B		
E993		E665	E686	E707	E728	L=554	X162+X163 (L=340mm)	I		
E994		E666	E687	E708	E729	L=604	X162+X163 (L=390mm)	I		
E995		E667	E688	E709	E730	L=654	X162+X163 (L=440mm)	I		
E996		E668	E689	E710	E731	L=704	X162+X163 (L=490mm)	I		
E997		E669	E690	E711	E732	L=754	X162+X163 (L=540mm)	I		
E998		E670	E691	E712	E733	L=804	X162+X163 (L=590mm)	I		
E999		E671	E692	E713	E734	L=854	X162+X163 (L=640mm)	I		
EA00		E672	E693	E714	E735	L=904	X162+X163 (L=690mm)	I		
EA01		E673	E694	E715	E736	L=954	X162+X163 (L=740mm)	I		
EA02		E674	E695	E716	E737	L=1004	X160	C		
EA03		E675	E696	E717	E738	L=2004	X161	D		
EA04		E676	E697	E718	E739	L=3004	X162 + X163 + X164	E		
EA05		E677	E698	E719	E740	L=4004	X162 + X164 + X165	F		
EA06		E678	E699	E720	E741	L=5004	X162 + X163 + X164 + X165	G		
EA07	E679	E700	E721	E742	L=7004	X162 + X163 + X164 + X165 + X165	H			

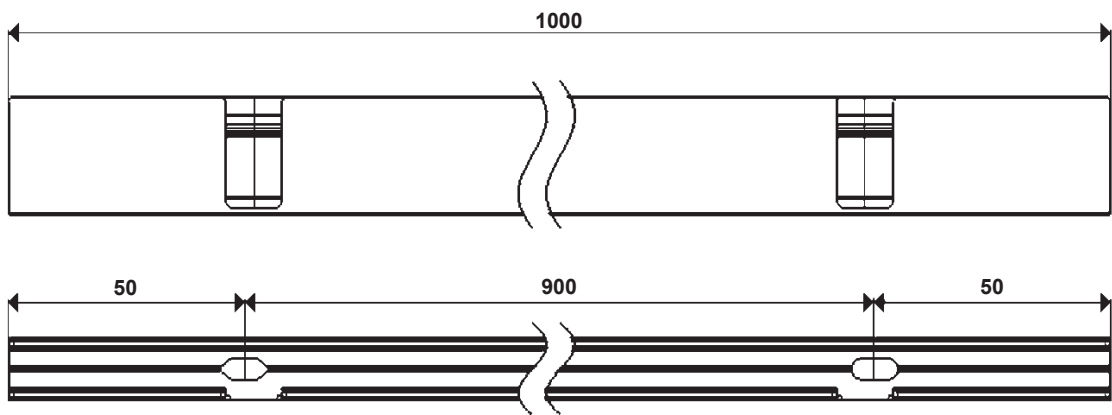
A



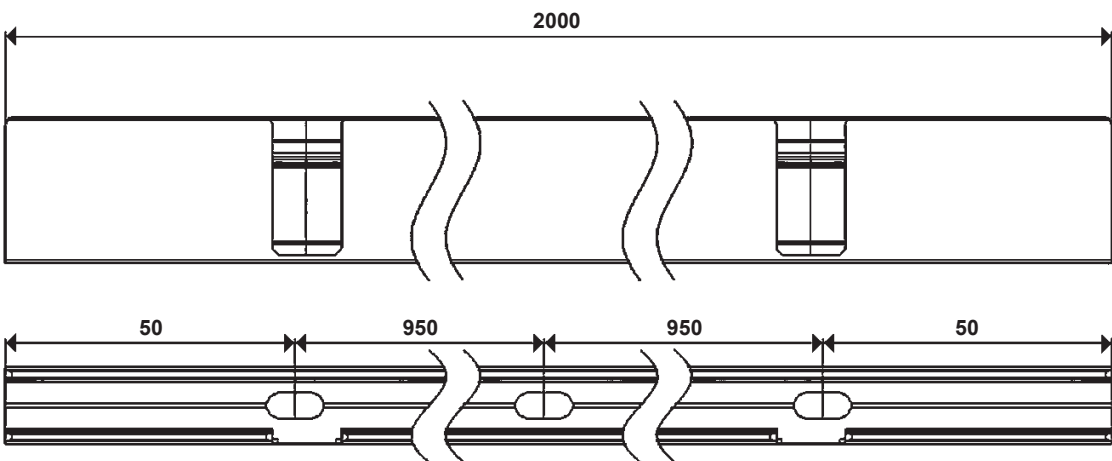
B

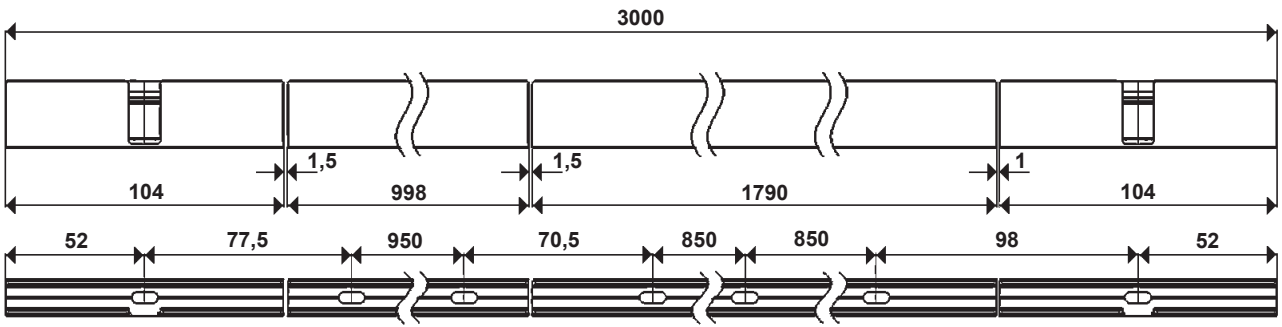
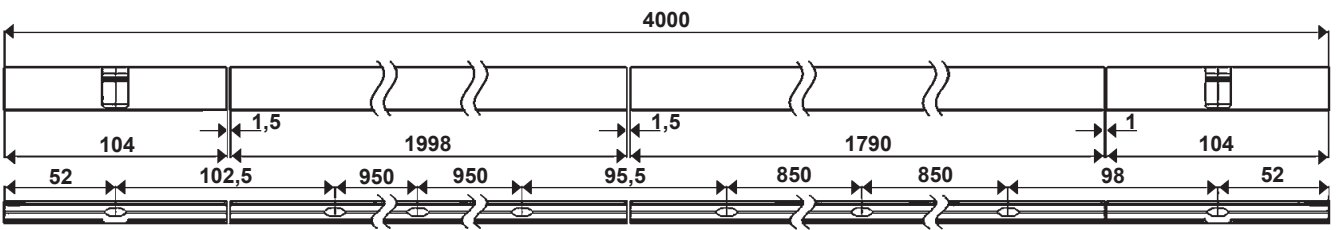
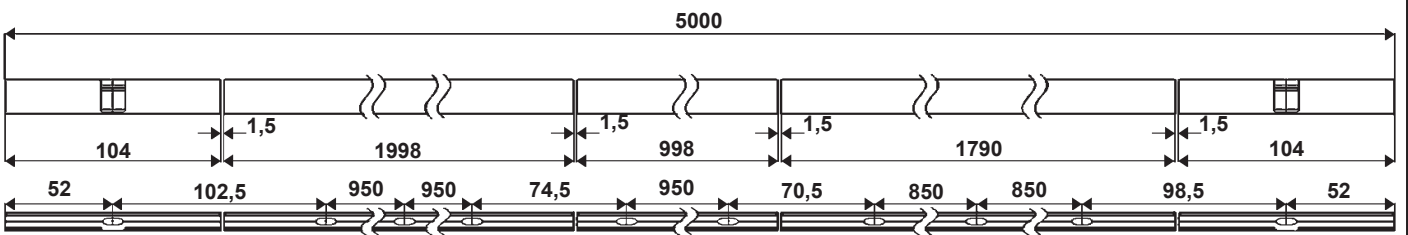
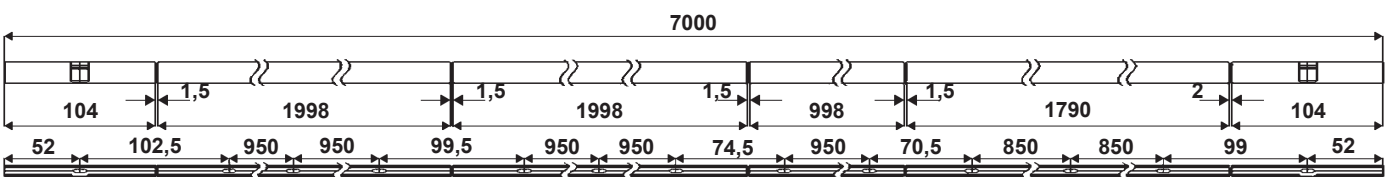
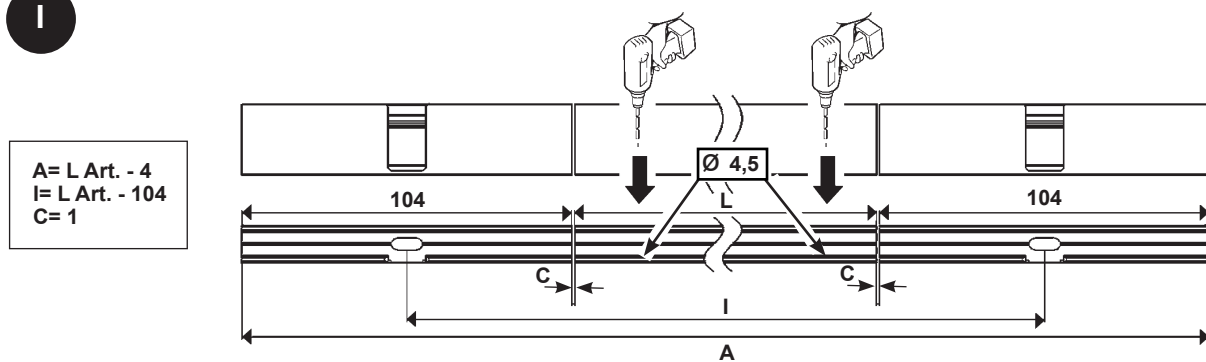


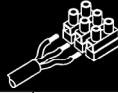
C



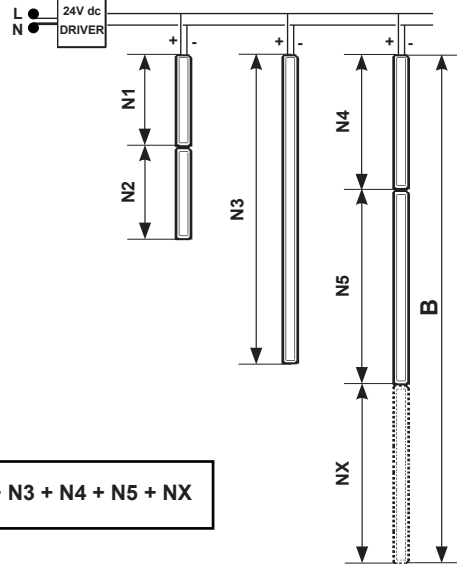
D



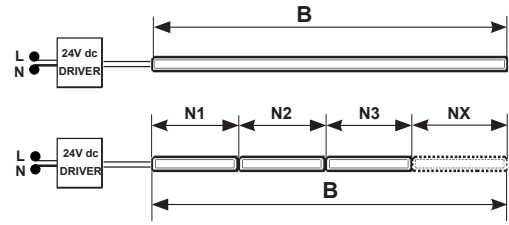
E**F****G****H****I**



AR يجب أن تكون وحدة التغذية الخارجية SELV
 IT L'unità di alimentazione esterna deve essere SELV.
 EN The external power supply unit must be SELV
 ES La unidad de alimentación exterior ha de ser SELV


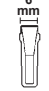
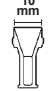



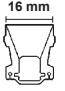

$$B = N1 + N2 + N3 + NX$$



$$T = N1 + N2 + N3 + N4 + N5 + NX$$

ART.	Ampere/m [A/m]	B max [m]	T max [m]															
			9908	9909	9910	9911	BZK0 PC15	9912 PC16	BZK1 PC17	MWK4	MWK5	MZ14 MZ15	X182	X183	X184	X185	X186	X187
TOP BEND E407 - E408 - E409 - E410 - E411 - E412 - E413 E414 - E415 - E416 - E417 - E418 - E419 - E420 E421 - E422 - E423 - E424 - E425 - E426 - E427 E428 - E429 - E430 - E431 - E432 - E433 - E434 E435 - E436 - E437 - E438 - E439 - E440 - E441 E442 - E443 - E444 - E445 - E446 - E447 - E448 E449 - E450 - E451 - E452 - E453 - E454 - E455 E456 - E457 - E458 - E459 - E460 - E461 - E462 E463 - E464 - E465 - E466 - E467 - E468 - E469 EA50 - EA51 - EA52 - EA53 - EA54 - EA55 - EA56 EA57 - EA58 - EA59 - EA60 - EA61 - EA62 - EA63 EA64 - EA65 - EA66 - EA67 - EA68 - EA69 - EA70	0,2	7	2	4	14	19	24	48	90	9	14	18	8	15	22	36	46	60
TOP BEND EB13 - EB14 - EB15 - EB16 - EB17 - EB18 EB19 - EB20 - EB21 - EB22 - EB23 - EB24 EB25 - EB26 - EB27 - EB28 - EB29 - EB30 EB31 - EB32 - EB33 - EB34 - EB35 - EB36 EB37 - EB38 - EB39 - EB40 - EB41 - EB42 EB43 - EB44 - EB45 - EB46 - EB47 - EB48 EB49 - EB50 - EB51 - EB52 - EB53 - EB54 EB55 - EB56 - EB57 - EB58 - EB59 - EB60 EB61 - EB62 - EB63 - EB64 - EB65 - EB66 EB67 - EB68 - EB69 - EB70 - EB71 - EB72 EB73 - EB74 - EB75 - EB76 - EB77 - EB78 EB79 - EB80 - EB81 - EB82 - EB83 - EB84 EB85 - EB86 - EB87 - EB88 - EB89 - EB90 EB91 - EB92 - EB93 - EB94 - EB95 - EB96	0,46	7	0,5	2	6	8	10	21	43	4	6	8	3	7	10	17	21	29
SIDE BEND E491 - E492 - E493 - E494 - E495 - E496 - E497 E498 - E499 - E500 - E501 - E502 - E503 - E504 E505 - E506 - E507 - E508 - E509 - E510 - E511 E512 - E513 - E514 - E515 - E516 - E517 - E518 E519 - E520 - E521 - E522 - E523 - E524 - E525 E526 - E527 - E528 - E529 - E530 - E531 - E532 E533 - E534 - E535 - E536 - E537 - E538 - E537 E538 - E539 - E540 - E541 - E542 - E543 - E544 E545 - E546 - E547 - E548 - E549 - E550 - E551 E552 - E553 - E575 - E576 - E577 - E578 - E579 E580 - E581 - E582 - E583 - E584 - E585 - E586 E587 - E588 - E589 - E590 - E591 - E592 - E593 E594 - E595 - E596 - E597 - E598 - E599 - E600 E601 - E602 - E603 - E604 - E605 - E606 - E607 E608 - E609 - E610 - E611 - E612 - E613 - E614 E615 - E616 - E617 - E618 - E619 - E620 - E621 E622 - E623 - E624 - E625 - E626 - E627 - E628 E629 - E630 - E631 - E632 - E633 - E634 - E635 E636 - E637 - E659 - E660 - E661 - E662 - E663 E664 - E665 - E666 - E667 - E668 - E669 - E670 E671 - E672 - E673 - E674 - E675 - E676 - E677 E678 - E679 - E680 - E681 - E682 - E683 - E684 E685 - E686 - E687 - E688 - E689 - E690 - E691 E692 - E693 - E694 - E695 - E696 - E697 - E698 E699 - E700 - E701 - E702 - E703 - E704 - E705 E706 - E707 - E708 - E709 - E710 - E711 - E712 E713 - E714 - E715 - E716 - E717 - E718 - E719 E720 - E721 - E987 - E988 - E989 - E990 - E991 E992 - E993 - E994 - E995 - E996 - E997 - E998 E999 - EA00 - EA01 - EA02 - EA03 - EA04 - EA05 EA06 - EA07 - EA08 - EA09 - EA10 - EA11 - EA12 EA13 - EA14 - EA15 - EA16 - EA17 - EA18 - EA19 EA20 - EA21 - EA22 - EA23 - EA24 - EA25 - EA26 EA27 - EA28 - EA29 - EA30 - EA31 - EA32 - EA33 EA34 - EA35 - EA36 - EA37 - EA38 - EA39 - EA40 EA41 - EA42 - EA43 - EA44 - EA45 - EA46 - EA47 EA48 - EA49	0,28	7	1	3	10	14	17	34	70	7	10	14	5	12	17	26	35	45

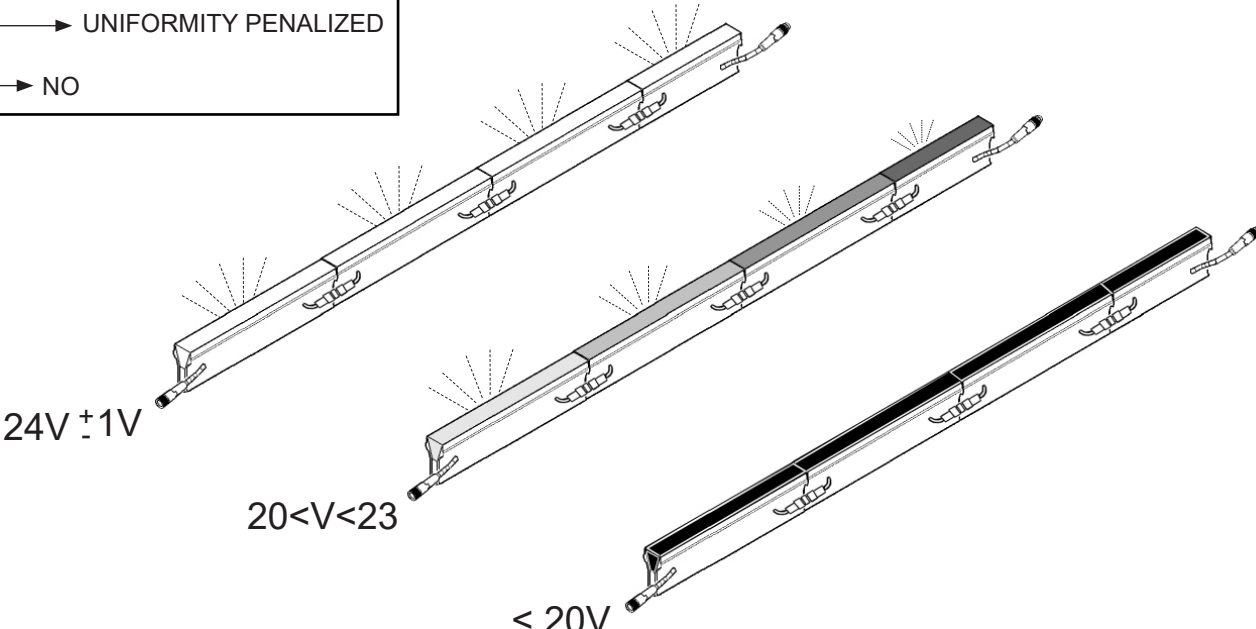
ART.	Ampere/m [A]	B max [m]		T max [m]													
		MAX	9908	9909	9910	9911	BZK0 PC15	9912 PC16	BZK1 PC17	MWK4	MWK5	X182	X183	X184	X185	X186	X187
TOP BEND  E470 - E471 - E472 E473 - E774 - E475 E476 - E477 - E478 E479 - E480 - E481 E482 - E483 - E484 E485 - E486 - E487 E488 - E489 - E490	0,37	7	1	2	8	10	13	27	53	5	7	4	8	11	16	26	33
SIDE BEND  E554 - E555 - E556 - E557 - E558 - E559 E560 - E561 - E562 - E563 - E564 - E565 E566 - E567 - E568 - E569 - E570 - E571 E572 - E573 - E574 - E638 - E639 - E640  E641 - E642 - E643 - E644 - E645 - E646 E647 - E648 - E649 - E650 - E651 - E652 E653 - E654 - E655 - E656 - E657 - E658 E722 - E723 - E724 - E725 - E726 - E727 E728 - E729 - E730 - E731 - E732 - E733  E734 - E735 - E736 - E737 - E738 - E739 E740 - E741 - E742	0,36	7	1	2	8	11	13	27	54	5	8	4	8	11	17	26	34

ART.	Ampere/m [A]	B max [m]		T max [m]														
		MAX	9908	9909	9910	9911	BZK0 PC15	9912 PC16	BZK1 PC17	MWK4	MWK5	MZ14 MZ15	X182	X183	X184	X185	X186	X187
TOP BEND  EA92 - EA93 - EA94 - EA95 EA96 - EA97 - EA98 - EA99 EB00 - EB01 - EB02 - EB03 EB04 - EB05 - EB06 - EB07 EB08 - EB09 - EB10 - EB11 EB12	0,38	7	1	2	8	11	13	27	55	5	8	11	4	9	13	21	27	37
SIDE BEND  EA71 - EA72 - EA73 - EA74 EA75 - EA76 - EA77 - EA78 EA79 - EA80 - EA81 - EA82 EA83 - EA84 - EA85 - EA86 EA87 - EA88 - EA89 - EA90 EA91	0,35	7	1	2	8	11	14	28	57	5	8	11	4	9	14	22	28	38

24V ±1V → OK

20<V<23 → UNIFORMITY PENALIZED

< 20V → NO

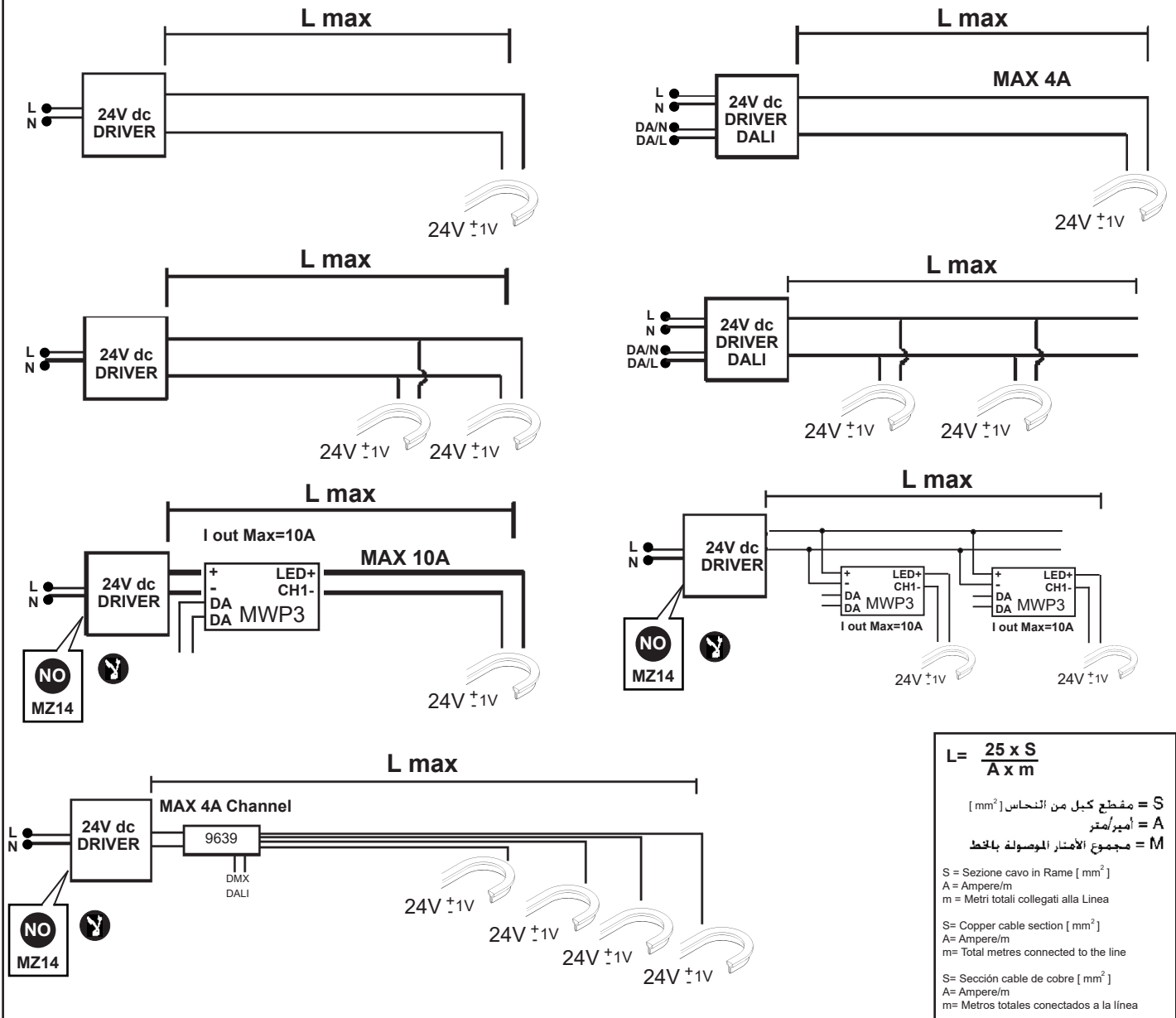


24V ±1V

20<V<23

< 20V

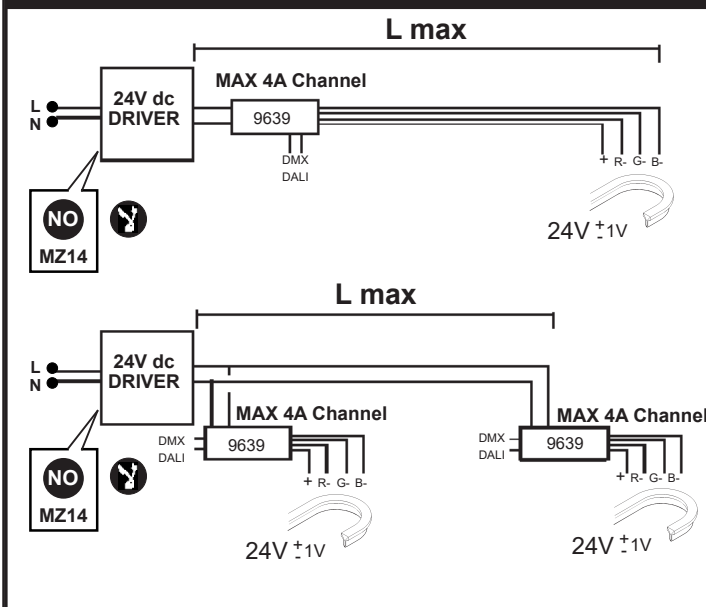
MONOCHROME



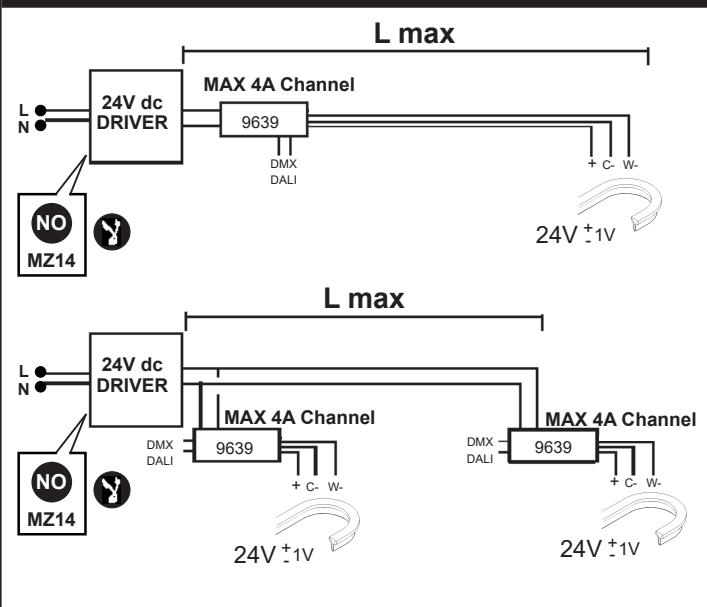
$$L = \frac{25 \times S}{A \times m}$$

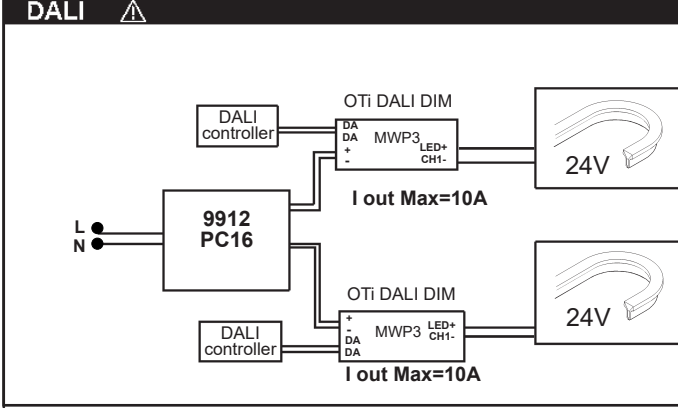
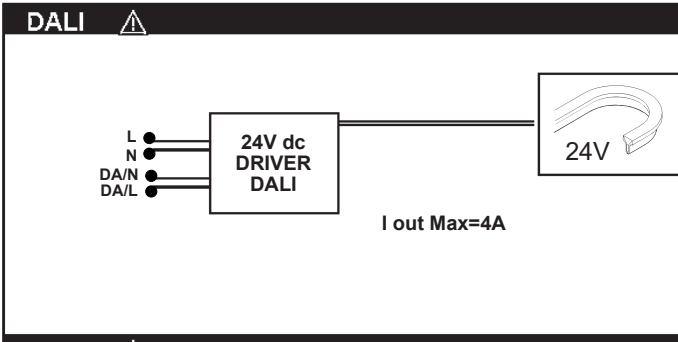
S = مقطع كابل من النحاس [mm²]
 A = أمبير/متر
 m = مجموع الأمتار الموصولة بالخط
 S = Sezione cavo in Rame [mm²]
 A = Ampere/m
 m = Metri totali collegati alla Linea
 S = Copper cable section [mm²]
 A = Ampere/m
 m = Total metres connected to the line
 S = Sección cable de cobre [mm²]
 A = Ampere/m
 m = Metros totales conectados a la línea

RGB



TUNABLE WHITE





الصفيف ART.	شحنة DALI / جمل DALI CARICO DALI / DALI LOAD CHARGE DALI CARGA DALI	عناوين DALI INDIRIZZI DALI DALI ADDRESSES DIRECCIONES DALI
MONOCROMATICO	1 (2 m A)	1
RGB		3
TUNABLE		2

AR يمكن أن يتم تخفيض إضاءة الأجهزة ذات الكابلات الرقمية، وذلك عن طريق استخدام أجهزة الإمداد بالطاقة الكهربائية "دالي" (DALI)، أو عن طريق استخدام زر يكون مفتوحاً في وضعه الطبيعي (N.O.)؛ حيث يتم التوصيل كما هو مبين في المخطط.

IT I dispositivi con cablaggio digitale possono essere dimmerati con dispositivi DALI o con pulsante normalmente aperto (N.O.) da collegare come da schema.

EN Devices with digital control gear may be dimmed using DALI devices or a normally-open button (N.O.) to be connected as shown in the diagram.

ES Los dispositivos con cableado digital pueden regularse con dispositivos DALI o con un interruptor de botón normalmente abierto (N.O.) que se conecta según ilustrado en el esquema.

AR يمكن أن يتسبب التحكم في منتجات "دالي" المختلفة عن طريق الأزرار، (مثل الأزرار: "تفتش - ديم"، "سويتش - ديم"، "بوش - ديم"، "دايركت - ديم"، إلخ)، في حدوث مشاكل تتعلق بعملية التزامن بين هذه الأزرار. وإن كان من الممكن تجنب مثل هذه المشاكل، وذلك عن طريق تزويد بعض الأجهزة الإضافية بدعمك للاتصال المباشر بالشركة؛ وذلك للحصول على أكبر قدر من المعلومات.

IT Pilotare diversi prodotti DALI tramite pulsante (es: Touch-dim, Switch-dim, Push-dim, Direct-dim, etc.) potrebbe causare dei problemi di sincronizzazione tra gli stessi. È possibile ovviare a questo problema dotandosi di dispositivi aggiuntivi. Per maggiori informazioni vi invitiamo a contattarci direttamente.

EN Controlling different DALI products through buttons (e.g.: Touch-dim, Switch-dim, Push-dim, Direct-dim, etc.) may lead to product synchronisation problems. This problem can be overcome by using additional devices. For further information, please contact us directly.

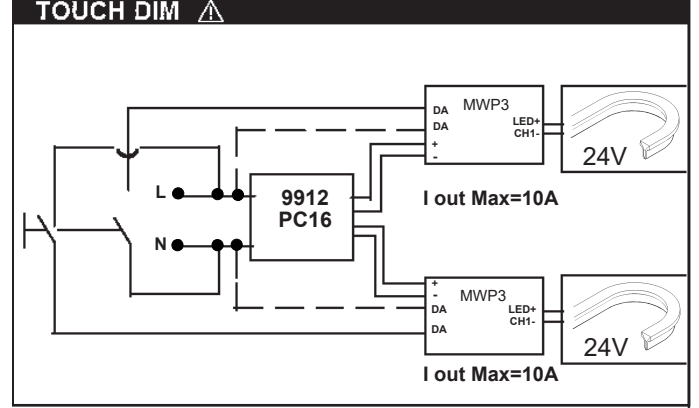
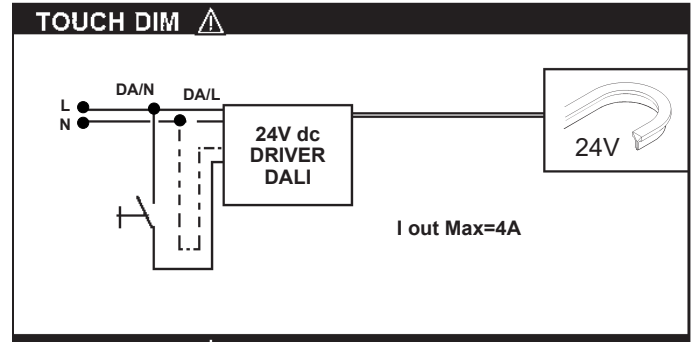
ES El mando de varios productos DALI por tecla (ej: Touch-dim, Switch-dim, Push-dim, Direct-dim, etc.) podría causar problemas de sincronización entre ellos. Es posible prevenir este problema utilizando dispositivos adicionales. Para más información, contacte directamente con nosotros.

AR الحماية وفقاً للفتنة IP68؛ وذلك سواء بالنسبة للمنتج، أو بالنسبة لنظام خط التغذية بالتيار المستمر الذي يستخدم الوصلات من الفتنة IP68.
* هذا المنتج لا يعتبر ملائماً للتركيب في حمامات السباحة أو في النوافير.

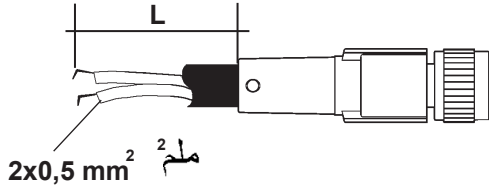
IT Protezione IP68 sia sul prodotto che sul sistema di linea continua utilizzando connettori IP68
* Si considera il prodotto non idoneo ad installazione in piscine e fontane.

EN IP68 protection on the product and the continuous line system with IP68 connectors.
*The product is not suitable for use in swimming pools and fountains.

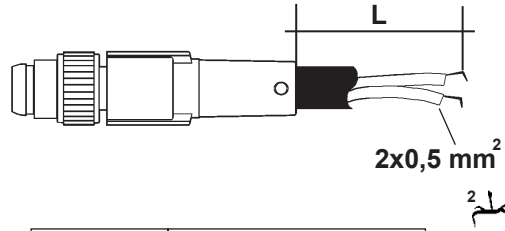
ES Protección IP68 tanto del producto como del sistema de línea continua utilizando conectores IP68.
* No es el producto ideal para la instalación en piscinas.



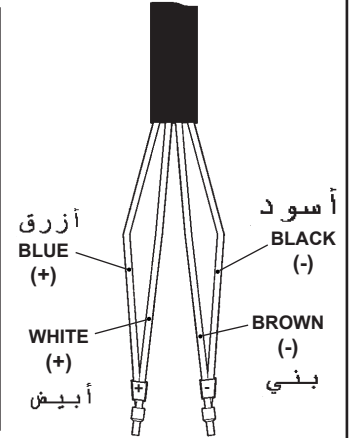
MONOCHROME



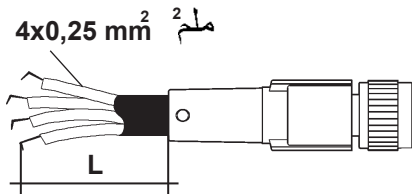
الصنف Art	ملم (mm) L
X168	115
X169	1500
X170	3000
X171	5000



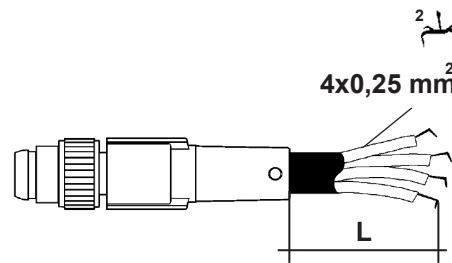
الصنف Art	ملم (mm) L
X172	115
X173	1500



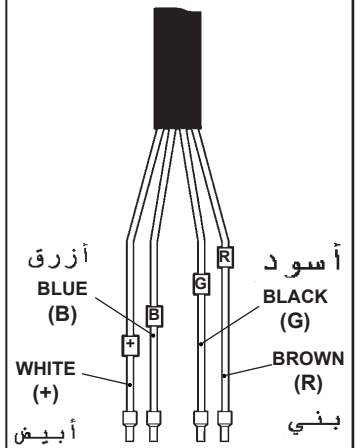
RGB



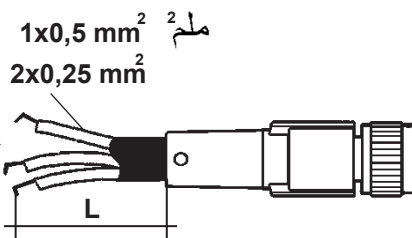
الصنف Art	ملم (mm) L
X174	115
X175	1500
X176	3000
X177	5000



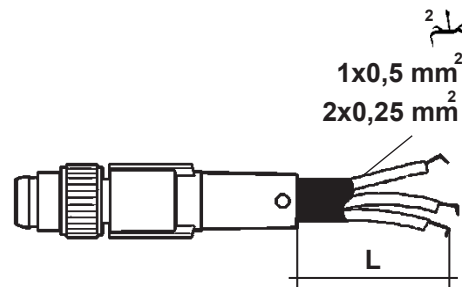
الصنف Art	ملم (mm) L
X178	115
X179	1500



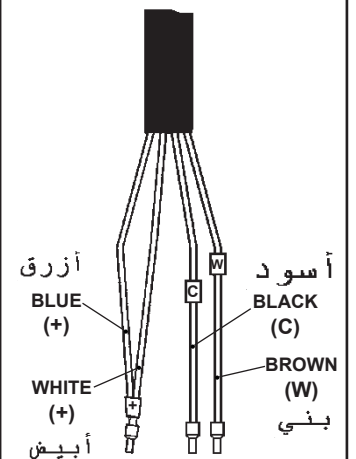
TUNABLE WHITE



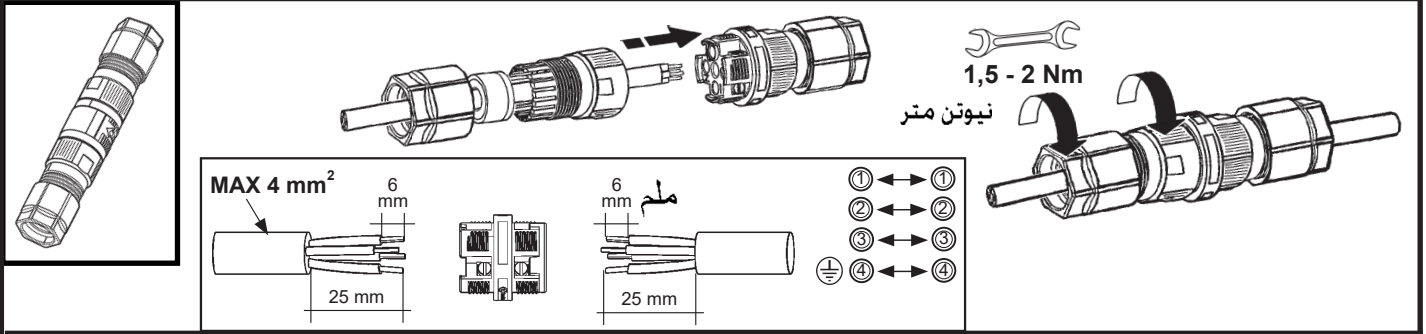
الصنف Art	ملم (mm) L
X288	115
X289	1500
X290	3000
X291	5000



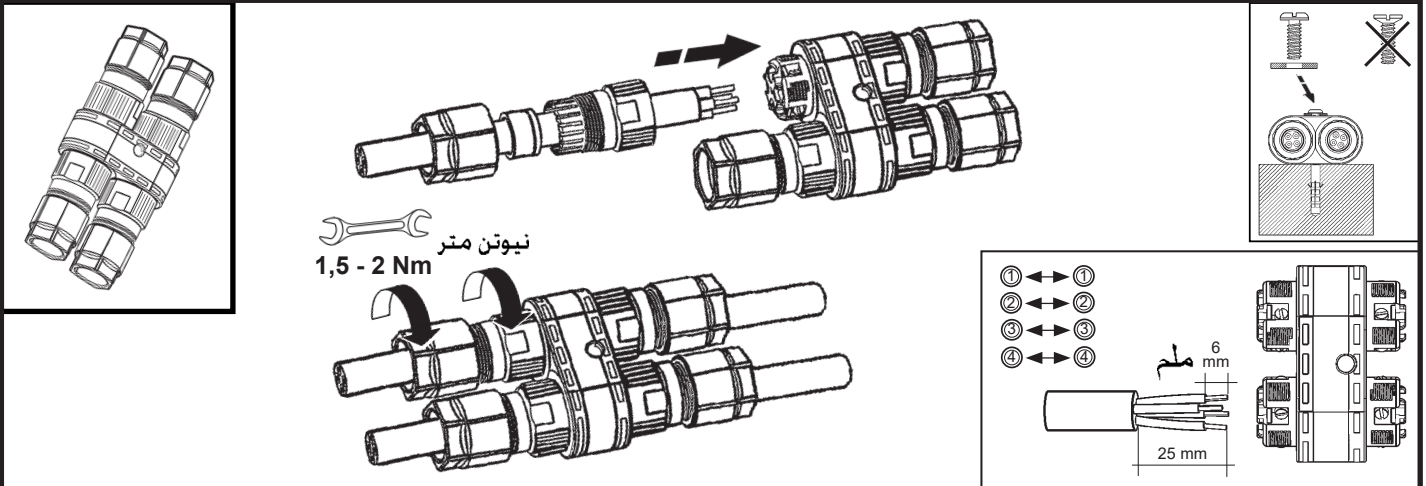
الصنف Art	ملم (mm) L
X292	115
X293	1500



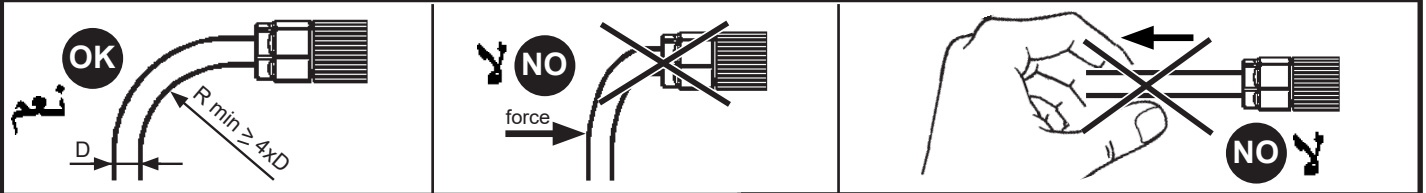
art. X188



art. X189



art. X188 - X189



art. X188

D (mm)	Terminal Symbols	Terminal Symbols
1,5 ÷ 4,5 mm	○	▨
2 ÷ 4,5 mm	○ ○	▨
1,5 ÷ 2,5 mm	○ ○	▨ +
5 ÷ 7 mm	○	▨
4 ÷ 7 mm	○	▨ +
2 ÷ 3,5 mm	○ ○ ○ ○	▨
1,5 ÷ 2,5 mm	○ ○ ○ ○	▨ +
6 ÷ 7 mm	○ ○	▨ + +
7 ÷ 9 mm	○ ○	▨ +
9 ÷ 12 mm	○ ○	▨ +

art. X189

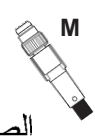
D (mm)	Terminal Symbols	Terminal Symbols
1,5 ÷ 4,5 mm	○	▨
2 ÷ 4,5 mm	○ ○	▨
1,5 ÷ 2,5 mm	○ ○	▨ +
5 ÷ 7 mm	○	▨
4 ÷ 7 mm	○	▨ +
6 ÷ 7 mm	○ ○	▨ + +
7 ÷ 9 mm	○ ○	▨ +
9 ÷ 12 mm	○ ○	▨ +
CLOSE	○	▨ +



الصنف

ART.

X168 - X169 - X170 - X171 - X174 - X175
X176 - X177 - X288 - X289 - X290 - X291



الصنف

ART.

X172 - X173 - X178 - X179 - X292 - X293



ART. X181

الصنف

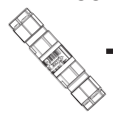


ART. X180

الصنف

24V dc DRIVER

X188



X181

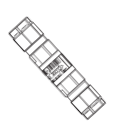


الصنف. X188

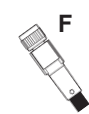


24V dc DRIVER

X188



X181

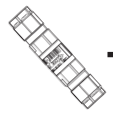


X181

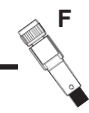
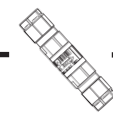


24V dc DRIVER

X188



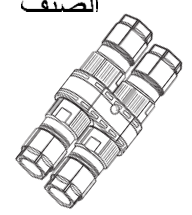
X188



24V

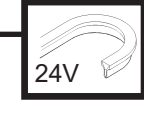
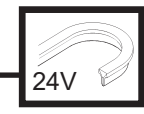
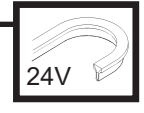
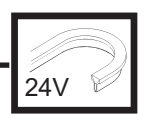
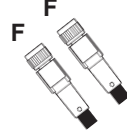
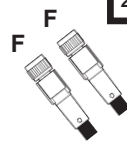
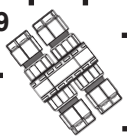
art. X189

الصنف

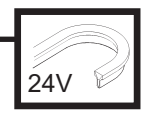


24V dc DRIVER

X189





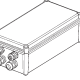
X181



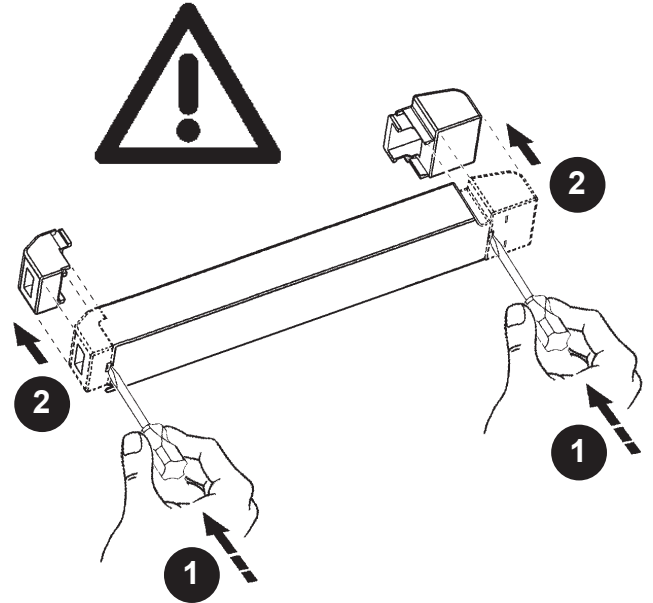
X181



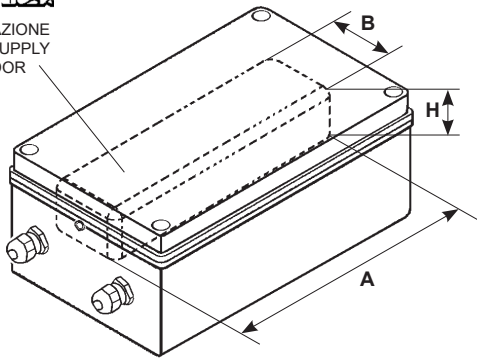
الصنف ART	A MAX ملم (mm)	B MAX ملم (mm)	H MAX ملم (mm)
9908	97	17,5	68,5
9909	97	52,5	88,5
9910	97	72	68,5
9911	97	105	68,5
BZK0 - PC15	130	40	123,5
9912 - PC16	129	102	124
BZK1 - PC17	130	85,5	138,5
MWK4	225	60	35,5
MWK5	225	69,5	49
MZ14	300	40	22
MZ15	250	43	30
MWP3	181	42	20
9639	153	50	23
X182	193	42,5	34
X183	177	67,5	36,5
X184	211	67,5	37
X185	226	67,5	39,5
X186	251	88	33
X187	251	99	44,5

الصنف ART	C (mm)	D (mm)	E (mm)	PG21 (Ø13-18)	PG16 (Ø7-14)
9582 	196	106	81,7	n°2	n°4
BZ33 	230	140	115	n°2	n°8
X653 	330	140	121,8	n°2	n°8

الصنف art. MZ15



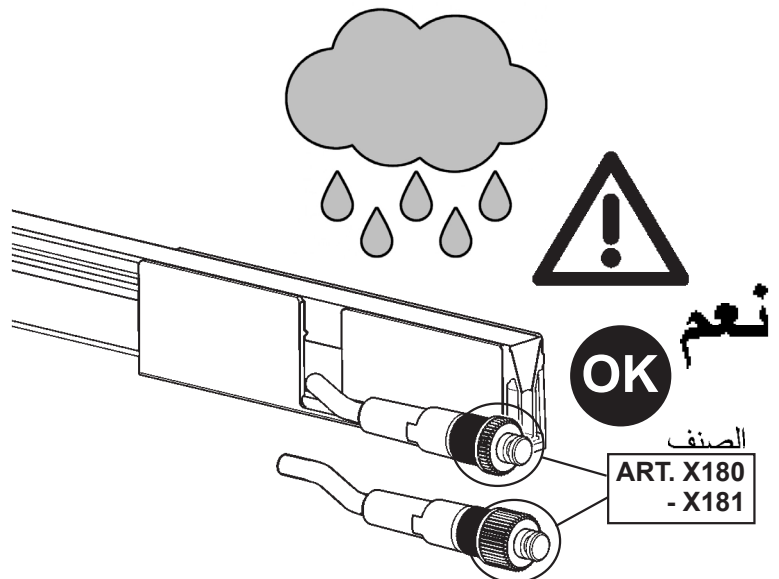
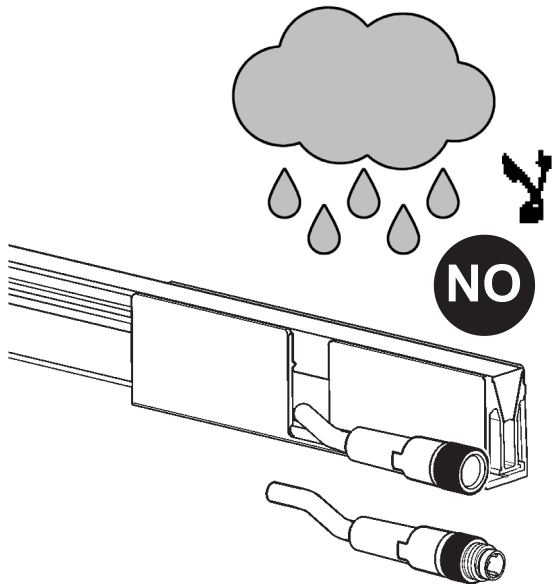
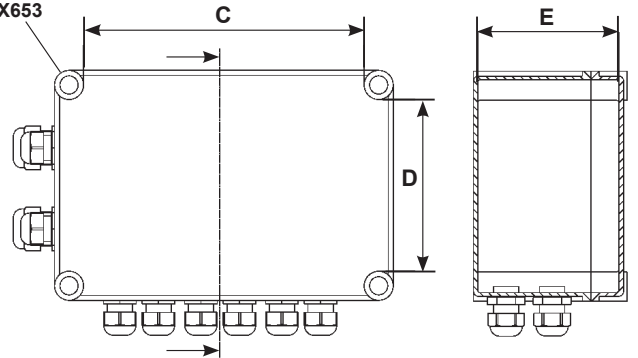
مصدر التيار
ALIMENTAZIONE
POWER SUPPLY
CEBADOR



الصنف
art. 9582
BZ33
X653

الصنف

art. 9582 - BZ33 - X653





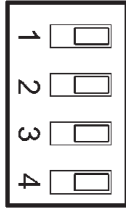
- AR** يُعتبر الضمان الخاص بحماية النظام سارياً؛ وذلك فقط في حالة تنفيذ عملية التركيب بالشكل الصحيح
- IT** Il grado di protezione del sistema è garantito soltanto se si effettuano correttamente le operazioni di installazione.
- EN** The degree of protection offered by the system is only guaranteed if the installation is completed correctly.
- ES** El grado de protección del sistema está garantizado siempre y cuando las operaciones de instalación se lleven a cabo correctamente.

- AR** يتم ضمان عمل الجهاز بشكل جيد من خلال تأرجح قطبية التغذية الخارجة بنسبة $\pm 5\%$ مقارنة مع القيمة الاسمية.
المطابقة للمعيار مضمونة فقط عند استخدام محولات جودزيني "iGuzzini"
في حالة استخدام برامج تشغيل مختلفة، اتصل بـ iGuzzini للحصول على كافة المعلومات الفنية الإضافية
- IT** Le prestazioni e la sicurezza dell'apparecchio sono garantite soltanto per oscillazioni della corrente del $\pm 5\%$ rispetto al valore nominale.
La conformità alla norma è garantita soltanto utilizzando trasformatori iGuzzini.
Nel caso di utilizzo di driver diversi, per tutte le informazioni tecniche aggiuntive, contattare la iGuzzini
- EN** The performance level and safety of the lighting fixture are only guaranteed for oscillations of $\pm 5\%$ in the current, in relation to the nominal value.
Conformity with the standard is guaranteed only if either iGuzzini transformers.
When using other drivers, contact iGuzzini for any additional technical information
- ES** Las prestaciones y la seguridad del aparato están garantizada solamente con oscilaciones de la corriente del $\pm 5\%$ respecto al valor nominal.
La conformidad a la norma se garantiza solamente con el uso de transformadores iGuzzini
En caso de utilización de drivers diferentes, para conocer la información técnica adicional ponerse en contacto con iGuzzini.

- AR** هذه الأصناف عرضة للتمدد الحراري؛ وذلك تبعاً لمستويات درجة الحرارة التي تتعرض لها. يجب أخذ ذلك بعين الاعتبار؛ وذلك في حالة تركيب المنتج في الأماكن ذات درجات الحرارة العالية.
- IT** Gli art. , sono soggetti a dilatazioni termiche in funzione delle escursioni di temperatura alle quali sono sottoposte. Considerare questa eventualità nel caso di installazioni con alte escursioni.
- EN** The products are are subject to thermal expansion as a result of the changes in temperature to which they are subject. This thermal expansion must be taken into account in installations subject to a wide range of temperatures.
- ES** Los productos pueden verse sujetos a dilataciones térmicas si se ven sometidos a cambios bruscos de temperatura. Tenga en cuenta estas dilataciones en caso de instalaciones con cambios bruscos de temperatura.

- AR** ملاحظة: يتم استخدام الماء والكحول فقط؛ وذلك عند تنظيف الشاشات.
- IT** N.B.: Per l'eventuale pulizia degli schermi, utilizzare esclusivamente acqua ed alcool.
- EN** NB: clean the screens exclusively using water and methylated spirits.
- ES** Nota: Para la limpieza de las pantallas utilizar exclusivamente agua y alcohol.

DIP SWITCH





- I **Attenzione: prodotto sensibile alle cariche elettrostatiche**
Prendere le dovute precauzioni per la manipolazione e l'installazione del prodotto.
- GB **Attention: Electrostatic-discharge sensitive product.**
Take suitable precautions when handling and installing the product.
- F **Attention : produit sensible aux décharges électrostatiques**
Prendre les précautions nécessaires pour la manipulation et l'installation du produit.
- D **Achtung: Produkt empfindlich gegen elektrostatiche Ladungen.**
Die notwendigen Vorsichtsmaßnahmen für den Umgang mit dem Produkt und seine Installation treffen.
- NL **Let op: product dat gevoelig is voor elektrostatiche lading.**
Neem de benodigde voorzorgsmaatregelen voor het hanteren en de installatie van het product.
- E **Atención: producto sensible a las descargas electrostáticas**
Tomar las debidas precauciones para la manipulación y la instalación del producto.
- DK **Bemærk: Produktet er følsomt over for elektrostaticke udladninger.**
Træf de nødvendige forsigtighedsforanstaltninger i forbindelse med håndtering og installation af produktet.
- N **Forsiktig: Produktet er ømfintlig overfor statisk elektrisitet**
Ta de nødvendige forholdsregler når du håndterer og monterer produktet
- S **OBS! Produkten är känslig för elektrostatica urladdningar**
Vidta lämpliga försiktighetsåtgärder vid hantering och installation av produkten.
- RUS **Внимание: изделие является чувствительным к электростатическим зарядам.**
Примите необходимые меры для перемещения и установки изделия.
- CN **注意: 本产品可能受到静电荷的影响**
操作和安装产品时必须注意。



- I **Attenzione: prodotto sensibile alle cariche elettrostatiche**
Prendere le dovute precauzioni per la manipolazione e l'installazione del prodotto.
- GB **Attention: Electrostatic-discharge sensitive product.**
Take suitable precautions when handling and installing the product.
- F **Attention : produit sensible aux décharges électrostatiques**
Prendre les précautions nécessaires pour la manipulation et l'installation du produit.
- D **Achtung: Produkt empfindlich gegen elektrostatiche Ladungen.**
Die notwendigen Vorsichtsmaßnahmen für den Umgang mit dem Produkt und seine Installation treffen.
- NL **Let op: product dat gevoelig is voor elektrostatiche lading.**
Neem de benodigde voorzorgsmaatregelen voor het hanteren en de installatie van het product.
- E **Atención: producto sensible a las descargas electrostáticas**
Tomar las debidas precauciones para la manipulación y la instalación del producto.
- DK **Bemærk: Produktet er følsomt over for elektrostaticke udladninger.**
Træf de nødvendige forsigtighedsforanstaltninger i forbindelse med håndtering og installation af produktet.
- N **Forsiktig: Produktet er ømfintlig overfor statisk elektrisitet**
Ta de nødvendige forholdsregler når du håndterer og monterer produktet
- S **OBS! Produkten är känslig för elektrostatica urladdningar**
Vidta lämpliga försiktighetsåtgärder vid hantering och installation av produkten.
- RUS **Внимание: изделие является чувствительным к электростатическим зарядам.**
Примите необходимые меры для перемещения и установки изделия.
- CN **注意: 本产品可能受到静电荷的影响**
操作和安装产品时必须注意。

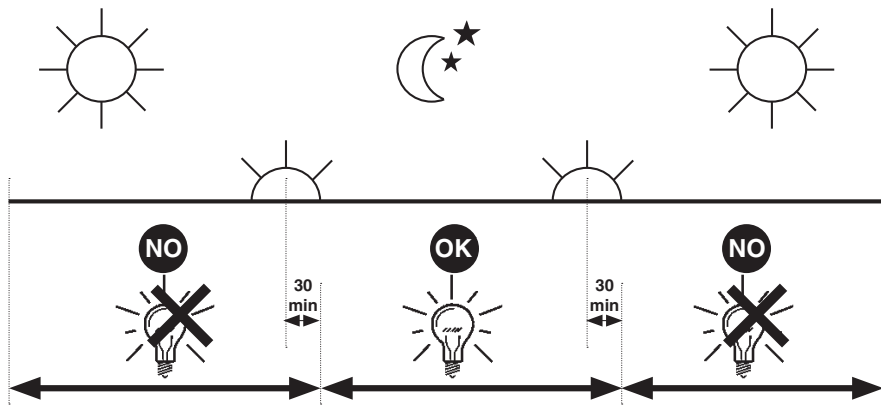


- I **Attenzione: prodotto sensibile alle cariche elettrostatiche**
Prendere le dovute precauzioni per la manipolazione e l'installazione del prodotto.
- GB **Attention: Electrostatic-discharge sensitive product.**
Take suitable precautions when handling and installing the product.
- F **Attention : produit sensible aux décharges électrostatiques**
Prendre les précautions nécessaires pour la manipulation et l'installation du produit.
- D **Achtung: Produkt empfindlich gegen elektrostatiche Ladungen.**
Die notwendigen Vorsichtsmaßnahmen für den Umgang mit dem Produkt und seine Installation treffen.
- NL **Let op: product dat gevoelig is voor elektrostatiche lading.**
Neem de benodigde voorzorgsmaatregelen voor het hanteren en de installatie van het product.
- E **Atención: producto sensible a las descargas electrostáticas**
Tomar las debidas precauciones para la manipulación y la instalación del producto.
- DK **Bemærk: Produktet er følsomt over for elektrostaticke udladninger.**
Træf de nødvendige forsigtighedsforanstaltninger i forbindelse med håndtering og installation af produktet.
- N **Forsiktig: Produktet er ømfintlig overfor statisk elektrisitet**
Ta de nødvendige forholdsregler når du håndterer og monterer produktet
- S **OBS! Produkten är känslig för elektrostatica urladdningar**
Vidta lämpliga försiktighetsåtgärder vid hantering och installation av produkten.
- RUS **Внимание: изделие является чувствительным к электростатическим зарядам.**
Примите необходимые меры для перемещения и установки изделия.
- CN **注意: 本产品可能受到静电荷的影响**
操作和安装产品时必须注意。

IT PERIODO GIORNALIERO DI ACCENSIONE AMMESSO PER TEMPERATURE DI PRODOTTO >25°C
 EN ALLOWED DAILY OPERATION PERIOD FOR PRODUCT TEMPERATURES >25°C
 FR DURÉE QUOTIDIENNE D'ALLUMAGE ADMISSIBLE POUR DES TEMPÉRATURES DU PRODUIT >25°C
 DE ERLAUBTE TÄGLICHE EINSCHALTDAUER FÜR PRODUKTTEMPERATUREN > 25°C
 NL DAGELIJKSE ONTSTEKINGSPERIODE TOEGESTAAN VOOR EEN PRODUCTTEMPERATUUR >25°C
 ES PERIODO DIARIO DE ENCENDIDO PERMITIDO PARA TEMPERATURAS DE PRODUCTO >25 °C
 DA TILLADT TIDSRUM FOR DAGLIG TÆNDING FOR PRODUKTTEMPERATURER >25°C
 NO TILLATT TENNINGSTID PR. DAG FOR PRODUKTTEMPERATURER >25°C
 SV TILLÅTEN DAGLIG PERIOD SOM PRODUKTEN KAN VARA TÄND FÖR PRODUKTTEMPERATURER >25°C
 RU ЕЖЕДНЕВНАЯ ДОПУСТИМАЯ ПРОДОЛЖИТЕЛЬНОСТЬ РАБОТЫ ДЛЯ ТЕМПЕРАТУРЫ ИЗДЕЛИЯ >25°C
 ZH 产品温度高于25°C时允许的 日常运行时长

iGuzzini

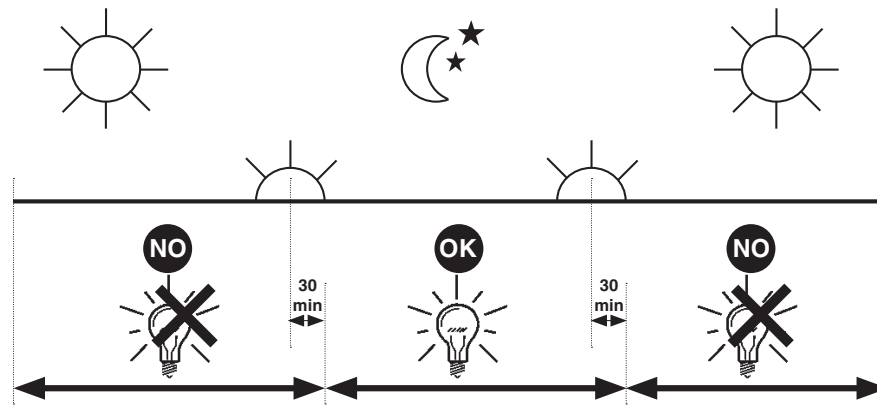
1.154.627.02
 IS09175/02



IT PERIODO GIORNALIERO DI ACCENSIONE AMMESSO PER TEMPERATURE DI PRODOTTO >25°C
 EN ALLOWED DAILY OPERATION PERIOD FOR PRODUCT TEMPERATURES >25°C
 FR DURÉE QUOTIDIENNE D'ALLUMAGE ADMISSIBLE POUR DES TEMPÉRATURES DU PRODUIT >25°C
 DE ERLAUBTE TÄGLICHE EINSCHALTDAUER FÜR PRODUKTTEMPERATUREN > 25°C
 NL DAGELIJKSE ONTSTEKINGSPERIODE TOEGESTAAN VOOR EEN PRODUCTTEMPERATUUR >25°C
 ES PERIODO DIARIO DE ENCENDIDO PERMITIDO PARA TEMPERATURAS DE PRODUCTO >25 °C
 DA TILLADT TIDSRUM FOR DAGLIG TÆNDING FOR PRODUKTTEMPERATURER >25°C
 NO TILLATT TENNINGSTID PR. DAG FOR PRODUKTTEMPERATURER >25°C
 SV TILLÅTEN DAGLIG PERIOD SOM PRODUKTEN KAN VARA TÄND FÖR PRODUKTTEMPERATURER >25°C
 RU ЕЖЕДНЕВНАЯ ДОПУСТИМАЯ ПРОДОЛЖИТЕЛЬНОСТЬ РАБОТЫ ДЛЯ ТЕМПЕРАТУРЫ ИЗДЕЛИЯ >25°C
 ZH 产品温度高于25°C时允许的 日常运行时长

iGuzzini

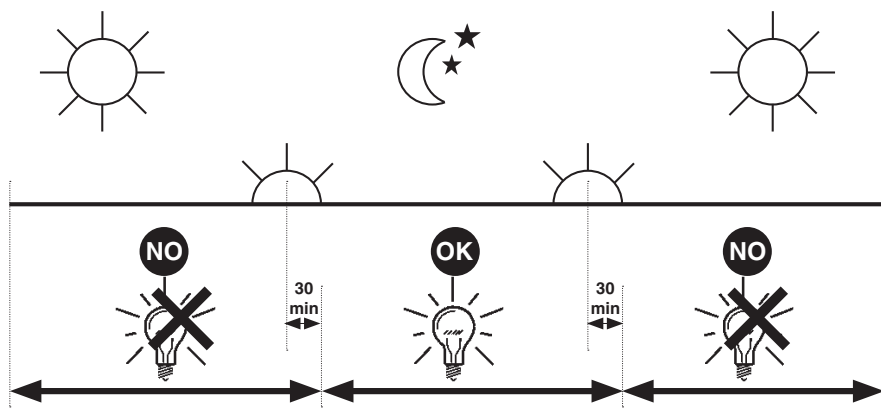
1.154.627.02
 IS09175/02



IT PERIODO GIORNALIERO DI ACCENSIONE AMMESSO PER TEMPERATURE DI PRODOTTO >25°C
 EN ALLOWED DAILY OPERATION PERIOD FOR PRODUCT TEMPERATURES >25°C
 FR DURÉE QUOTIDIENNE D'ALLUMAGE ADMISSIBLE POUR DES TEMPÉRATURES DU PRODUIT >25°C
 DE ERLAUBTE TÄGLICHE EINSCHALTDAUER FÜR PRODUKTTEMPERATUREN > 25°C
 NL DAGELIJKSE ONTSTEKINGSPERIODE TOEGESTAAN VOOR EEN PRODUCTTEMPERATUUR >25°C
 ES PERIODO DIARIO DE ENCENDIDO PERMITIDO PARA TEMPERATURAS DE PRODUCTO >25 °C
 DA TILLADT TIDSRUM FOR DAGLIG TÆNDING FOR PRODUKTTEMPERATURER >25°C
 NO TILLATT TENNINGSTID PR. DAG FOR PRODUKTTEMPERATURER >25°C
 SV TILLÅTEN DAGLIG PERIOD SOM PRODUKTEN KAN VARA TÄND FÖR PRODUKTTEMPERATURER >25°C
 RU ЕЖЕДНЕВНАЯ ДОПУСТИМАЯ ПРОДОЛЖИТЕЛЬНОСТЬ РАБОТЫ ДЛЯ ТЕМПЕРАТУРЫ ИЗДЕЛИЯ >25°C
 ZH 产品温度高于25°C时允许的 日常运行时长

iGuzzini

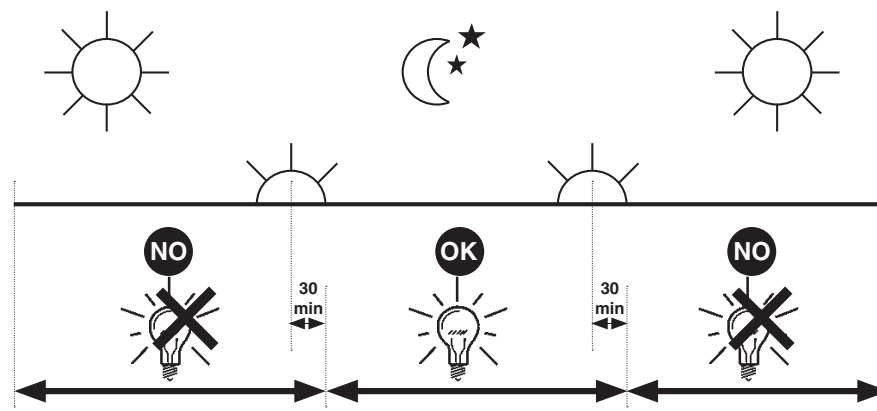
1.154.627.02
 IS09175/02



IT PERIODO GIORNALIERO DI ACCENSIONE AMMESSO PER TEMPERATURE DI PRODOTTO >25°C
 EN ALLOWED DAILY OPERATION PERIOD FOR PRODUCT TEMPERATURES >25°C
 FR DURÉE QUOTIDIENNE D'ALLUMAGE ADMISSIBLE POUR DES TEMPÉRATURES DU PRODUIT >25°C
 DE ERLAUBTE TÄGLICHE EINSCHALTDAUER FÜR PRODUKTTEMPERATUREN > 25°C
 NL DAGELIJKSE ONTSTEKINGSPERIODE TOEGESTAAN VOOR EEN PRODUCTTEMPERATUUR >25°C
 ES PERIODO DIARIO DE ENCENDIDO PERMITIDO PARA TEMPERATURAS DE PRODUCTO >25 °C
 DA TILLADT TIDSRUM FOR DAGLIG TÆNDING FOR PRODUKTTEMPERATURER >25°C
 NO TILLATT TENNINGSTID PR. DAG FOR PRODUKTTEMPERATURER >25°C
 SV TILLÅTEN DAGLIG PERIOD SOM PRODUKTEN KAN VARA TÄND FÖR PRODUKTTEMPERATURER >25°C
 RU ЕЖЕДНЕВНАЯ ДОПУСТИМАЯ ПРОДОЛЖИТЕЛЬНОСТЬ РАБОТЫ ДЛЯ ТЕМПЕРАТУРЫ ИЗДЕЛИЯ >25°C
 ZH 产品温度高于25°C时允许的 日常运行时长

iGuzzini

1.154.627.02
 IS09175/02



1.154.087.03
IS09753/07



ART.

corrente assorbita - absorbed current
courant absorbé - Stromaufnahme
stroomopname - corriente absorbida
absorberet strøm - absorbert strøm
tillförd ström
поглощаемая мощность
电源电流
(A)

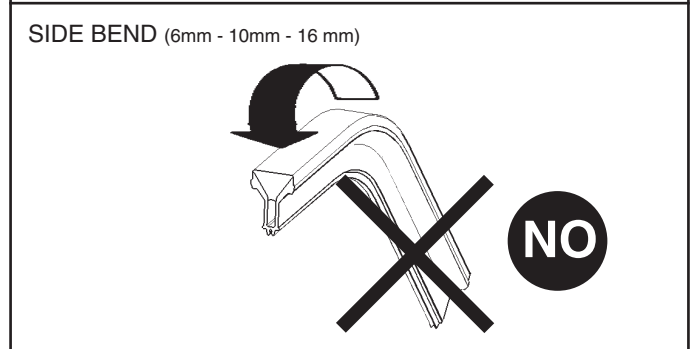
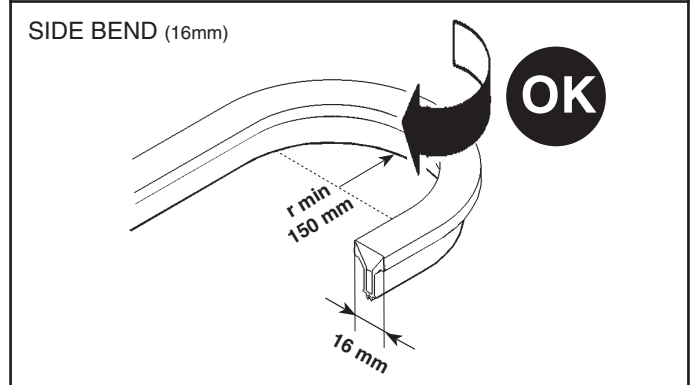
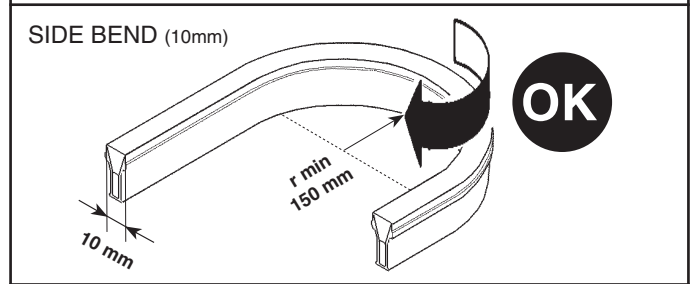
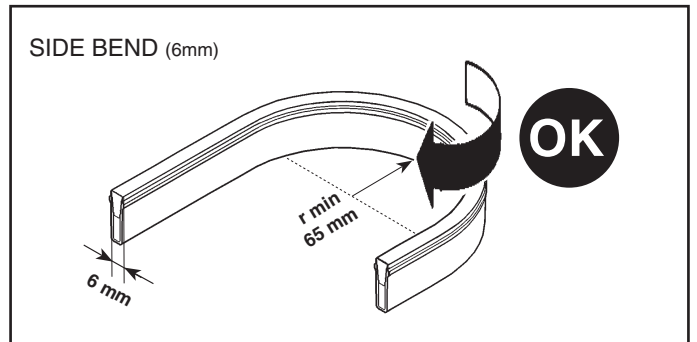
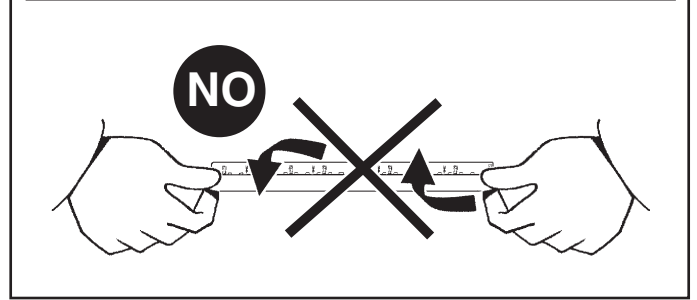
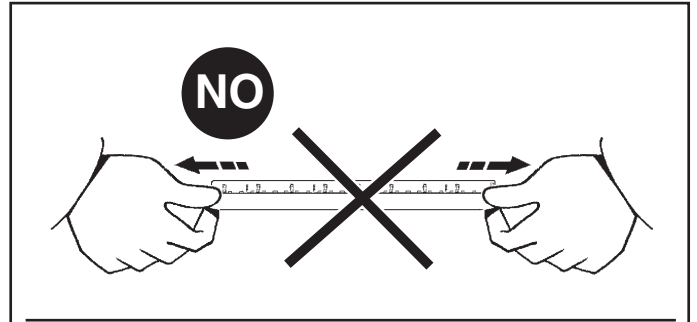
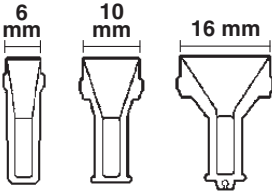
E470-E554-E638-E722-EA71-EA92-EN04-EN10-E411-E432-E453-E492-E513-E534-E576-E597-E618-E660-E681-E702-E988-EA09-EA30 EA54	0,09
E471-E555-E639-E723-EA72-EA93-E413-E434-E455-E494-E515-E536-E578-E599-E620-E662-E683-E704-E990-EA11-EA32-EA56 EB13-EB34-EB55-EB76-E259 EA94-E414-E435-E456-EA57	0,11 0,12
E472-E556-E640-E724-EA73-E415-E436-E457-E495-E516-E537-E579-E600-E621-E663-E684-E705-E991-EA12-EA33-EA58	0,13
EA95-E416-E437-E458-E496-E517-E538-E580-E601-E622-E664-E685-E706-E992-EA13-EA34-EA59	0,14
E473-E557-E641-E725-EA74-E417-E438-E459-EA60	0,15
E558-E642-E726-EA96-E418-E439-E460-E497-E518-E539-E581-E602-E623-E665-E686-E707-E993-EA14-EA35-EA61-EB15-EB36-EB57 EB78	0,16
E474-EA75-E419-E440-E461-E498-E519-E540-E582-E603-E624-E666-E687-E708-E994-EA15-EA36-EA62-E267	0,17
E475-E559-E643-E727-EA97-EN05-EN11-E420-E441-E462-E499-E520-E541-E583-E604-E625-E667-E688-E709-E995-EA16-EA37 EA63EB16-EB37-EB58-EB79 EA76-EA98-E421-E442-E463-EA64	0,18 0,19
E476-E560-E644-E728-E422-E443-E464-E500-E521-E542-E584-E605-E626-E668-E689-E710-E996-EA17-EA38-EA65-EM94-EN00 EA77-EA99-E501-E522-E543-E585-E606-E627-E669-E690-E711-E997-EA18-EA39-EB17-EB38-EB59-EB80 E477-E561-E645-E729	0,2 0,21 0,22
EA78-EB00-E502-E523-E544-E586-E607-E628-E670-E691-E712-E998-EA19-EA40-EB18-EB39-EB60-EB81-E268	0,23
E478-E562-E646-E730-E503-E524-E545-E587-E608-E629-E671-E692-E713-E999-EA20-EA41 E479-EA79-EB01-EB19-EB40-EB61-EB82	0,24 0,25
E563-E647-E731-E504-E525-E546-E588-E609-E630-E672-E693-E714-EA00-EA21-EA42	0,26
E564-E648-E732-EA80-EB02-E505-E526-E547-E589-E610-E631-E673-E694-E715-EA01-EA22-EA43	0,27
E480-EA81-EB03-E506-E527-E548-E590-E611-E632-E674-E695-E716-EA02-EA23-EA44-EB20-EB41-EB62-EB83-E269 E565-E649-E733 E481-EA82-EB04-EB21-EB42-EB63-EB84 E482-E566-E650-E734 EA83-EB05-EB22-EB43-EB64-EB85 E483-E567-E651-E735 EA84-EB06-EB23-EB44-EB65-EB86 E484-E568-E652-E736-EB07-EN12-E270 EA85	0,28 0,29 0,3 0,31 0,32 0,33 0,34 0,35 0,36
E485-E569-E653-E737-EN06-EB24-EB45-EB66-EB87 EA86 EB08-EN13 E570-E654-E738 E486-EN07 EA87 EB09-EN14 E571-E655-E739-E487-EN08 EA88	0,37 0,38 0,71 0,73 0,74 0,76 1,06 1,1 1,14
EB10-E510-E531-E552-E594-E615-E636-E678-E699-E720-EA06-EA27-EA48 E572-E656-E740 E488 EA89 EB11 E573-E657-E741-EB31-EB52-EB73-EB94 E489 EA90 EB12-EN15 E574-E658-E742 E490-EN09 EA91	1,42 1,46 1,48 1,52 1,77 1,83 1,85 1,9 2,48 2,56 2,6 2,65
E407-E428-E449-EA50-EM92-EM98 E408-E429-E450-EA51	0,05 0,06
E409-E430-E451-E491-E512-E533-E575-E596-E617-E659-E680-E701-E987-EA08-EA29-EA52 E410-E431-E452-EA53	0,07 0,08
E412-E433-E454-E493-E514-E535-E577-E598-E619-E661-E682-E703-E989-EA10-EA31-EA55-EM93-EM99 EB25-EB46-EB67-EB88 E423-E444-E465-EA66-EB26-EB47-EB68-EB89-EM95-EN01 EB27-EB48-EB69-EB90 EB28-EB49-EB70-EB91	0,1 0,39 0,41 0,44 0,46
E507-E528-E549-E591-E612-E633-E675-E696-E717-EA03-EA24-EA45 E424-E445-E466-EA67-EM96-EN02 E425-E446-E467-EA68	0,57 0,61 0,82
E508-E529-E550-E592-E613-E634-E676-E697-E718-EA04-EA25-EA46 EB29-EB50-EB71-EB92 E426-E447-E468-EA69-EM97-EN03	0,85 0,92 1,02
E509-E530-E551-E593-E614-E635-E677-E698-E719-EA05-EA26-EA47 EB30-EB51-EB72-EB93 E427-E448-E469-EA70	1,13 1,38 1,43
E511-E532-E553-E595-E616-E637-E679-E700-E721-EA07-EA28-EA49 EB32-EB53-EB74-EB95 EB33-EB54-EB75-EB96 E271 E272 E273 E274 E275	1,98 2,29 3,21 0,68 1,03 1,37 1,71 2,39

UNDERScore IN/OUT

TOP BEND

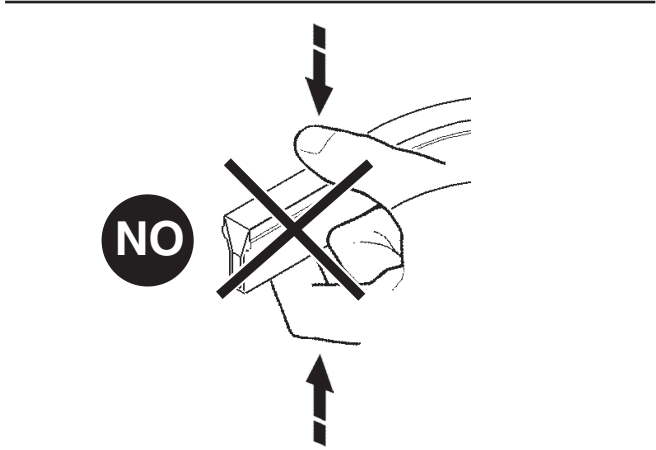
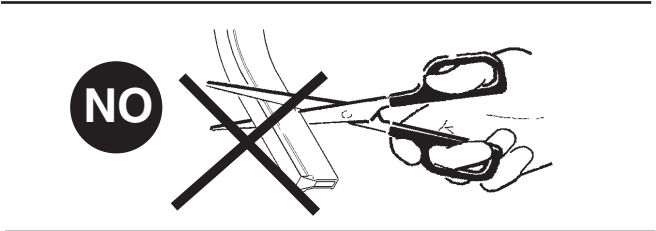


SIDE BEND

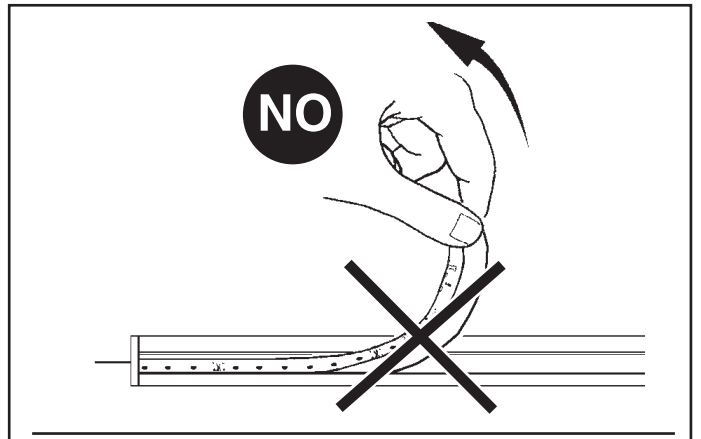
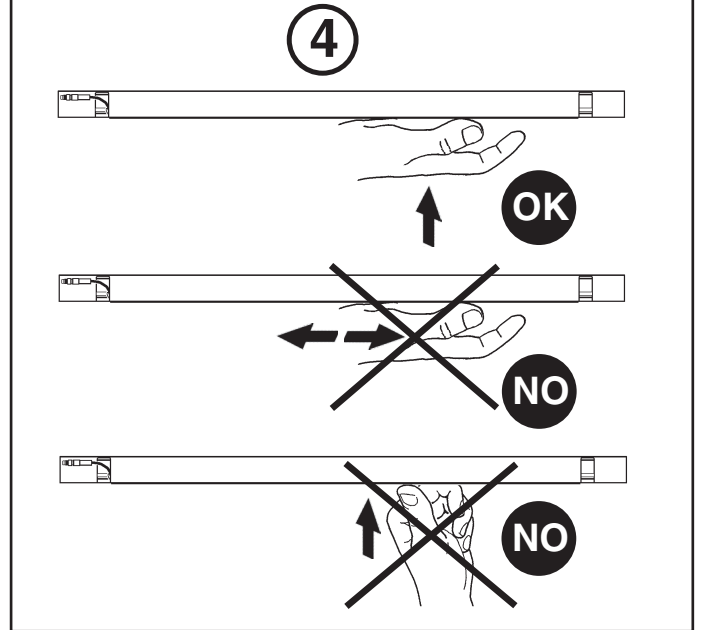
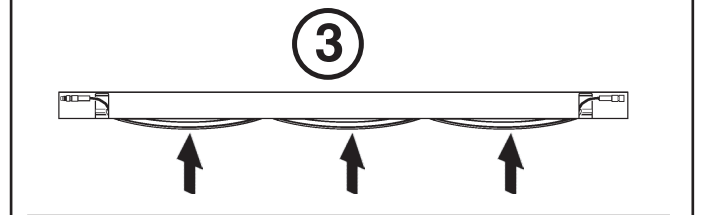
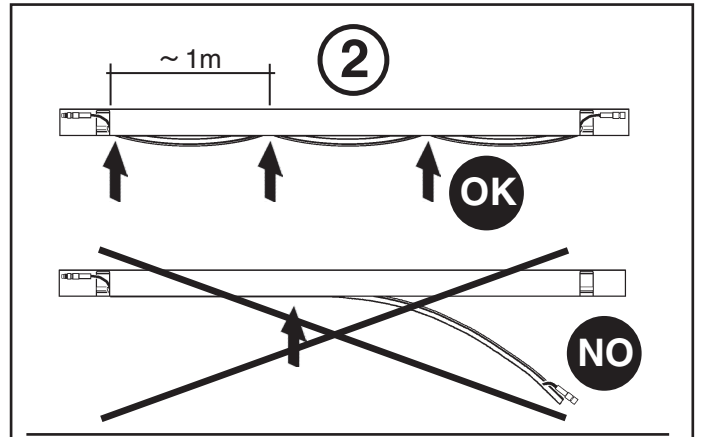
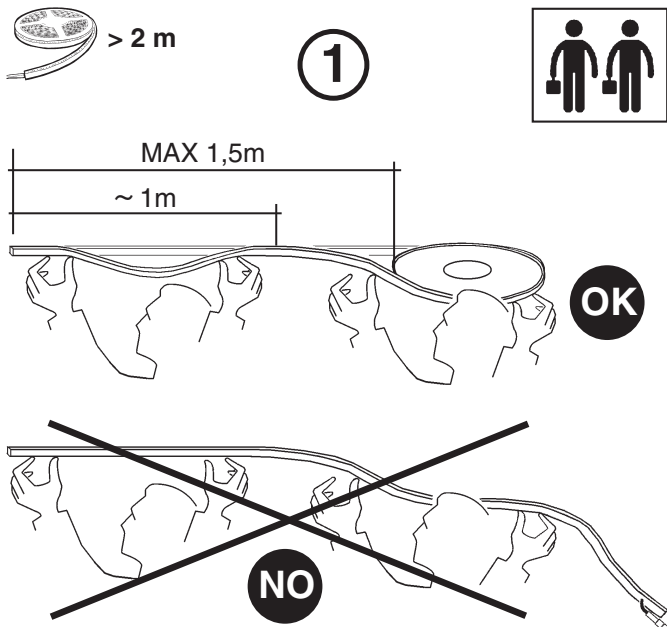
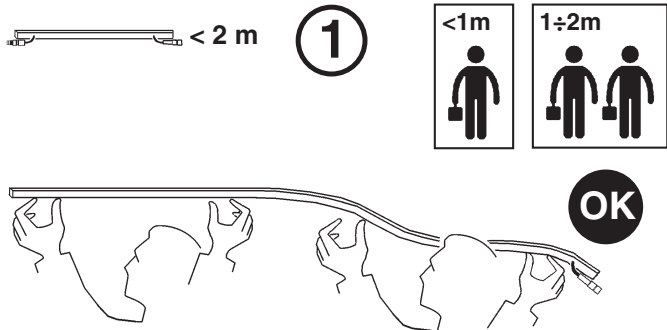
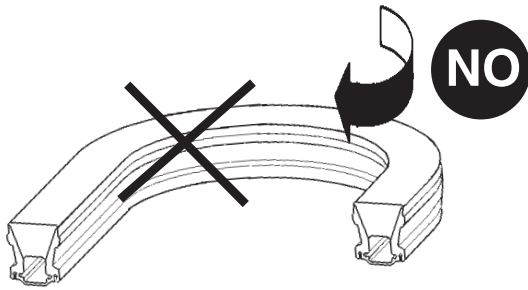
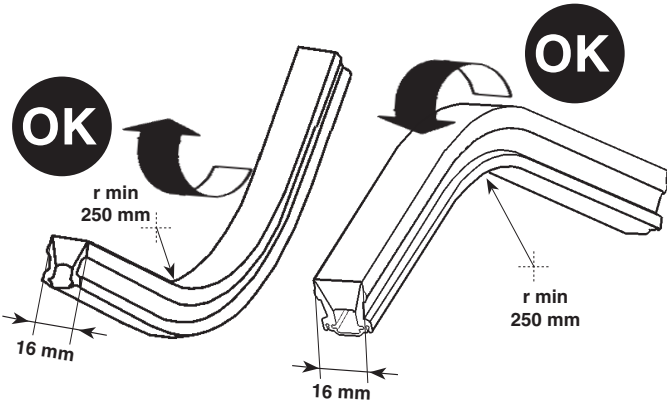


I N.B.: La garanzia del prodotto è valida solo se sono state rispettate le istruzioni.
GB NB: the product's warranty is valid only if the instructions have been observed.
F N.B.: la garantie du produit n'est valable que si les instructions ont été respectées.
D HINWEIS: Die Garantie für das Gerät ist nur gültig, wenn die Anweisungen eingehalten wurden.
NL N.B.: De garantie op het product is alleen geldig als de instructies zijn opgevolgd.
E Nota: La garantía del producto es válida sólo si se han respetado las instrucciones.
DK Produktgarantien er kun gyldig, hvis instruktioner er blevet overholdt.
N NB! Produktgarantien er kun gyldig hvis man har fulgt anvisningene.
S OBS! Produktens garanti gäller endast om anvisningarna respekteras i detalj.
RUS ПРИМЕЧАНИЕ: Гарантия на изделие имеет силу только при условии соблюдения инструкции.
CN 注意：操作不当引起的故障不在保修范围内。

I Maneggiare con cura e non sottoporre a tensioni meccaniche.
GB Handle with care and do not subject to mechanical stress.
F Manipuler avec précaution et ne pas soumettre à des contraintes mécaniques.
D Vorsichtig behandeln und keinen mechanischen Spannungen aussetzen.
NL Voorzichtig bij het gebruik van dit product. Mag niet worden onderworpen aan mechanische spanning.
E Manejar con cuidado y no someter a tensiones mecánicas.
DK Håndter med forsigtighed og udsæt ikke for mekaniske spændinger.
N Må behandles forsiktig. Må ikke utsettes for mekaniske spenninger.
S Ska hanteras försiktigt och inte utsättas för mekaniska påfrestningar.
RUS Обращаться осторожно и не подвергать механическому напряжению
CN 小心轻放，切勿使其遭受机械应力



TOP BEND (16mm)





- IT Il prodotto è protetto alle sovratensioni di modo comune e differenziale secondo i valori riportati nella scheda tecnica di prodotto, consultabile nel sito www.iguzzini.com, e risponde alle normative EN61000-4-5. Inserire SPD (SURGE PROTECTION DEVICE) in presenza di reti non adeguatamente protette, secondo le normative impiantistiche nazionali vigenti in ciascun paese. Fare riferimento alla guida CEI 34-156.
- EN The product is protected against common and differential mode surges in compliance with the values stipulated in the product's technical sheet that can be viewed on the www.iguzzini.com website and complies with the EN61000-4-5 standard. Enable the SPD (SURGE PROTECTION DEVICE) if networks are used that are not adequately protected according to the national system standards in force in the country in question. Refer to the CEI 34-156 guide.
- FR Le produit est protégé des surtensions de mode commun et différentiel selon les valeurs indiquées sur la fiche technique, à consulter sur le site www.iguzzini.com, et est conforme aux normes EN61000-4-5. Installer un SPD (SURGE PROTECTION DEVICE/dispositif de protection contre les surtensions) en présence de réseaux insuffisamment protégés, selon les normes nationales en matière d'installations en vigueur dans chaque pays. Veuillez consulter le guide CEI 34-156.
- DE Das Produkt besitzt einen Gleichtakt- und Gegentakt-Überspannungsschutz in der auf dem technischen Datenblatt angegebenen Höhe. Dieses finden Sie auf der Website www.iguzzini.com. Der Überspannungsschutz entspricht den Vorschriften EN61000-4-5. Setzen Sie den SPD (SURGE PROTECTION DEVICE) gemäß den geltenden nationalen Vorschriften des Einbauortes bei nicht ausreichend geschützten Netzen ein. Beziehen Sie sich dabei auf die Richtlinie CEI 34-156.
- NL Het product wordt beschermd tegen normale en differentiële overspanning volgens de waarden van het technische productblad dat geraadpleegd kan worden op de website www.iguzzini.com, om in stemt overeen met de norm EN61000-4-5. SPD (SURGE PROTECTION DEVICE) aanbrengen in het geval van onvoldoende beschermde netwerken, overeenkomstig de nationale wetten met betrekking tot installaties die in elk land van toepassing zijn. Raadpleeg de gids IEC 34-156.
- ES El producto se ha protegido contra las sobretensiones de modo común y diferencial de acuerdo con los valores indicados en la ficha técnica de producto que se puede consultar en la página web www.iguzzini.com y es conforme con las normas EN61000-4-5. Introducir SPD (SURGE PROTECTION DEVICE) en presencia de redes sin la protección adecuada, según lo establecido por las normas nacionales de cada país aplicables en materia de instalaciones. Consultar la guía CEI 34-156.
- DA Produktet er beskyttet mod overspænding på almindelig og differentiell vis i henhold til de anførte værdier i produktdatabladet, som kan konsulteres på webstedet www.iguzzini.com, og overholder bestemmelserne i EN61000-4-5. Indsæt SPD (SURGE PROTECTION DEVICE - OVERSPÆNDINGSSIKRING) hvis netværket ikke er udstyret med en passende beskyttelse, i overensstemmelse med de gældende forskrifter for anlæg i brugslandet. Jfr. IEC-vejledning 34-156.
- NO Produktet er beskyttet mot overspenning på vanlig måte og med differensialbryter, i henhold til verdiene som er angitt i det tekniske kortet til produktet, se nettstedet www.iguzzini.com, og er i samsvar med standarden EN61000-4-5. Installer SPD (SURGE PROTECTION DEVICE) ved nett som ikke har egnet beskyttelse, i henhold til de nasjonale standardene som gjelder i hvert enkelt land. Se retningslinjene CEI 34-156.
- SV Produkten är skyddad mot överspänning i gemensamt och differentiellt läge, i enlighet med värdena som återges i produktens tekniska datablad som finns på webbplatsen www.iguzzini.com. Produkten är överensstämmande med standard SS-EN61000-4-5. Koppla in SPD (SURGE PROTECTION DEVICE) om det förekommer nätverk som inte är korrekt skyddade, i enlighet med nationella systemstandarder som är gällande i respektive land. Se CEI-guide 34-156.
- RU Продукт защищён от превышения обычного и дифференциального напряжения в соответствии со значениями, приведёнными в технических характеристиках продукта, указанных на сайте www.iguzzini.com, и отвечает требованиям стандарта EN61000-4-5. При использовании сети без надлежащей защиты установите ограничитель перенапряжений в соответствии с требованиями действующих норм. Смотрите руководство CEI 34-156.
- ZH 根据产品技术表（可到网站www.iguzzini.com查阅）中所示的值，该产品可防止共模和差分过电压，并符合EN61000-4-5法规。根据各国现行的国家线路系统法规，在网络不具备充分保护的情况下插入SPD（浪涌保护装置）。请参考CEI 34-156指南。

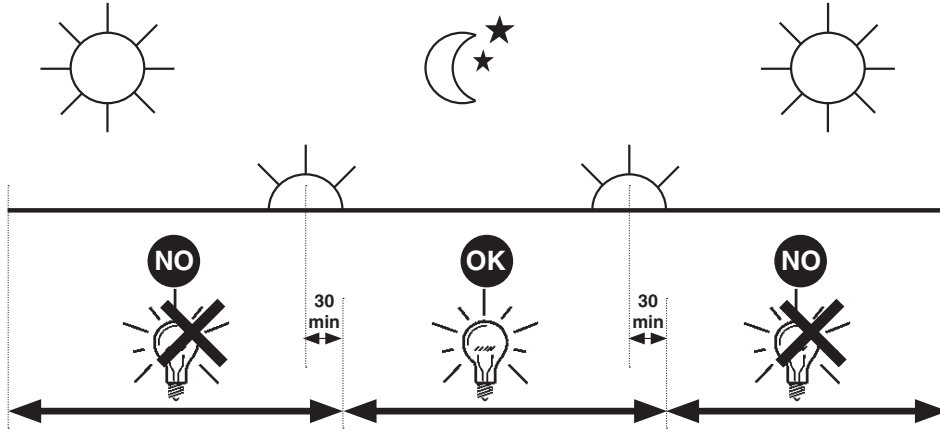


- IT Il prodotto è protetto alle sovratensioni di modo comune e differenziale secondo i valori riportati nella scheda tecnica di prodotto, consultabile nel sito www.iguzzini.com, e risponde alle normative EN61000-4-5. Inserire SPD (SURGE PROTECTION DEVICE) in presenza di reti non adeguatamente protette, secondo le normative impiantistiche nazionali vigenti in ciascun paese. Fare riferimento alla guida CEI 34-156.
- EN The product is protected against common and differential mode surges in compliance with the values stipulated in the product's technical sheet that can be viewed on the www.iguzzini.com website and complies with the EN61000-4-5 standard. Enable the SPD (SURGE PROTECTION DEVICE) if networks are used that are not adequately protected according to the national system standards in force in the country in question. Refer to the CEI 34-156 guide.
- FR Le produit est protégé des surtensions de mode commun et différentiel selon les valeurs indiquées sur la fiche technique, à consulter sur le site www.iguzzini.com, et est conforme aux normes EN61000-4-5. Installer un SPD (SURGE PROTECTION DEVICE/dispositif de protection contre les surtensions) en présence de réseaux insuffisamment protégés, selon les normes nationales en matière d'installations en vigueur dans chaque pays. Veuillez consulter le guide CEI 34-156.
- DE Das Produkt besitzt einen Gleichtakt- und Gegentakt-Überspannungsschutz in der auf dem technischen Datenblatt angegebenen Höhe. Dieses finden Sie auf der Website www.iguzzini.com. Der Überspannungsschutz entspricht den Vorschriften EN61000-4-5. Setzen Sie den SPD (SURGE PROTECTION DEVICE) gemäß den geltenden nationalen Vorschriften des Einbauortes bei nicht ausreichend geschützten Netzen ein. Beziehen Sie sich dabei auf die Richtlinie CEI 34-156.
- NL Het product wordt beschermd tegen normale en differentiële overspanning volgens de waarden van het technische productblad dat geraadpleegd kan worden op de website www.iguzzini.com, om in stemt overeen met de norm EN61000-4-5. SPD (SURGE PROTECTION DEVICE) aanbrengen in het geval van onvoldoende beschermde netwerken, overeenkomstig de nationale wetten met betrekking tot installaties die in elk land van toepassing zijn. Raadpleeg de gids IEC 34-156.
- ES El producto se ha protegido contra las sobretensiones de modo común y diferencial de acuerdo con los valores indicados en la ficha técnica de producto que se puede consultar en la página web www.iguzzini.com y es conforme con las normas EN61000-4-5. Introducir SPD (SURGE PROTECTION DEVICE) en presencia de redes sin la protección adecuada, según lo establecido por las normas nacionales de cada país aplicables en materia de instalaciones. Consultar la guía CEI 34-156.
- DA Produktet er beskyttet mod overspænding på almindelig og differentiell vis i henhold til de anførte værdier i produktdatabladet, som kan konsulteres på webstedet www.iguzzini.com, og overholder bestemmelserne i EN61000-4-5. Indsæt SPD (SURGE PROTECTION DEVICE - OVERSPÆNDINGSSIKRING) hvis netværket ikke er udstyret med en passende beskyttelse, i overensstemmelse med de gældende forskrifter for anlæg i brugslandet. Jfr. IEC-vejledning 34-156.
- NO Produktet er beskyttet mot overspenning på vanlig måte og med differensialbryter, i henhold til verdiene som er angitt i det tekniske kortet til produktet, se nettstedet www.iguzzini.com, og er i samsvar med standarden EN61000-4-5. Installer SPD (SURGE PROTECTION DEVICE) ved nett som ikke har egnet beskyttelse, i henhold til de nasjonale standardene som gjelder i hvert enkelt land. Se retningslinjene CEI 34-156.
- SV Produkten är skyddad mot överspänning i gemensamt och differentiellt läge, i enlighet med värdena som återges i produktens tekniska datablad som finns på webbplatsen www.iguzzini.com. Produkten är överensstämmande med standard SS-EN61000-4-5. Koppla in SPD (SURGE PROTECTION DEVICE) om det förekommer nätverk som inte är korrekt skyddade, i enlighet med nationella systemstandarder som är gällande i respektive land. Se CEI-guide 34-156.
- RU Продукт защищён от превышения обычного и дифференциального напряжения в соответствии со значениями, приведёнными в технических характеристиках продукта, указанных на сайте www.iguzzini.com, и отвечает требованиям стандарта EN61000-4-5. При использовании сети без надлежащей защиты установите ограничитель перенапряжений в соответствии с требованиями действующих норм. Смотрите руководство CEI 34-156.
- ZH 根据产品技术表（可到网站www.iguzzini.com查阅）中所示的值，该产品可防止共模和差分过电压，并符合EN61000-4-5法规。根据各国现行的国家线路系统法规，在网络不具备充分保护的情况下插入SPD（浪涌保护装置）。请参考CEI 34-156指南。

iGuzzini

2.509.386.01
IS09176/02

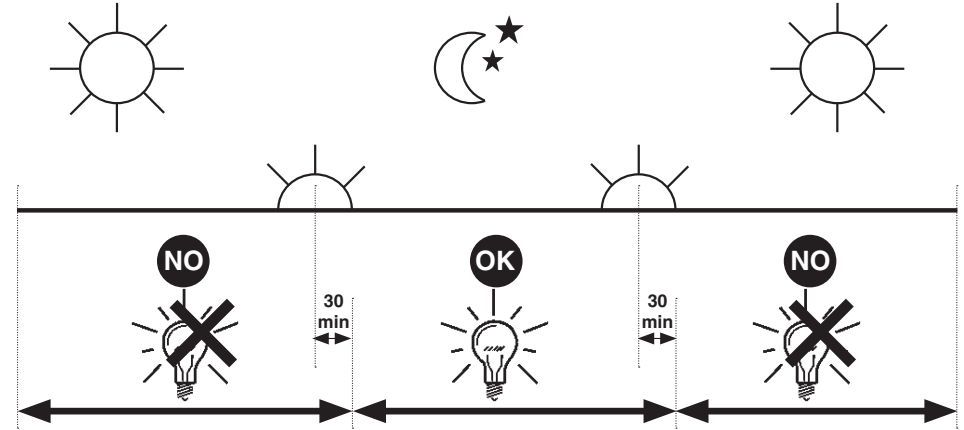
- AR فترة ائبءه الؤومفة الؤؤؤؤ بهه لئرؤهه هرهه ه الؤؤؤؤ < 25 ءرؤهه مؤوءهه
- IT PERIODO GIORNALIERO DI ACCENSIONE AMMESSO PER TEMPERATURE DI PRODOTTO >25°C
- EN ALLOWED DAILY OPERATION PERIOD FOR PRODUCT TEMPERATURES >25°C
- ES PERIODO DIARIO DE ENCENDIDO PERMITIDO PARA TEMPERATURAS DE PRODUCTO >25 °C



iGuzzini

2.509.386.01
IS09176/02

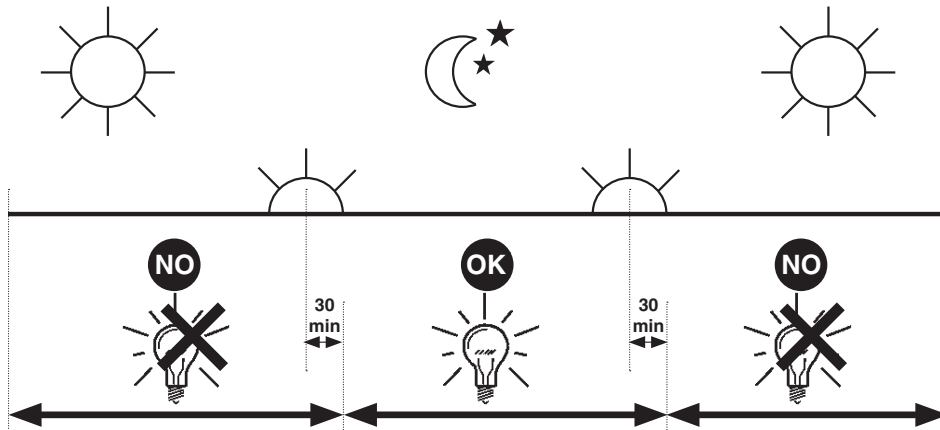
- AR فترة ائبءه الؤومفة الؤؤؤؤ بهه لئرؤهه هرهه ه الؤؤؤؤ < 25 ءرؤهه مؤوءهه
- IT PERIODO GIORNALIERO DI ACCENSIONE AMMESSO PER TEMPERATURE DI PRODOTTO >25°C
- EN ALLOWED DAILY OPERATION PERIOD FOR PRODUCT TEMPERATURES >25°C
- ES PERIODO DIARIO DE ENCENDIDO PERMITIDO PARA TEMPERATURAS DE PRODUCTO >25 °C



iGuzzini

2.509.386.01
IS09176/02

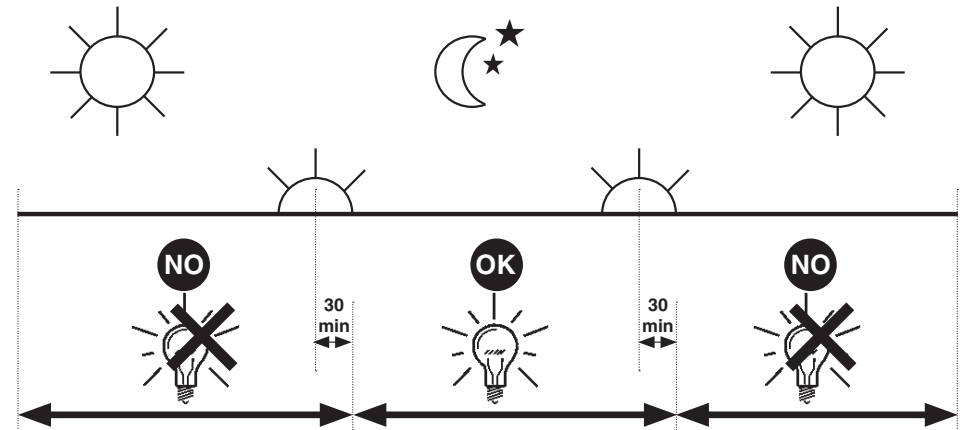
- AR فترة ائبءه الؤومفة الؤؤؤؤ بهه لئرؤهه هرهه ه الؤؤؤؤ < 25 ءرؤهه مؤوءهه
- IT PERIODO GIORNALIERO DI ACCENSIONE AMMESSO PER TEMPERATURE DI PRODOTTO >25°C
- EN ALLOWED DAILY OPERATION PERIOD FOR PRODUCT TEMPERATURES >25°C
- ES PERIODO DIARIO DE ENCENDIDO PERMITIDO PARA TEMPERATURAS DE PRODUCTO >25 °C



iGuzzini

2.509.386.01
IS09176/02

- AR فترة ائبءه الؤومفة الؤؤؤؤ بهه لئرؤهه هرهه ه الؤؤؤؤ < 25 ءرؤهه مؤوءهه
- IT PERIODO GIORNALIERO DI ACCENSIONE AMMESSO PER TEMPERATURE DI PRODOTTO >25°C
- EN ALLOWED DAILY OPERATION PERIOD FOR PRODUCT TEMPERATURES >25°C
- ES PERIODO DIARIO DE ENCENDIDO PERMITIDO PARA TEMPERATURAS DE PRODUCTO >25 °C





تحذير: هذا المنتج حساس للشحنات الكهروستاتيكية
يجب اتخاذ الاحتياطات اللازمة عند التعامل مع المُنتج وتثبيتته.

- I **Attenzione: prodotto sensibile alle cariche elettrostatiche**
Prendere le dovute precauzioni per la manipolazione e l'installazione del prodotto.
- GB **Attention: Electrostatic-discharge sensitive product.**
Take suitable precautions when handling and installing the product.
- E **Atención: producto sensible a las descargas electrostáticas**
Tomar las debidas precauciones para la manipulación y la instalación del producto.



تحذير: هذا المنتج حساس للشحنات الكهروستاتيكية
يجب اتخاذ الاحتياطات اللازمة عند التعامل مع المُنتج وتثبيتته.

- I **Attenzione: prodotto sensibile alle cariche elettrostatiche**
Prendere le dovute precauzioni per la manipolazione e l'installazione del prodotto.
- GB **Attention: Electrostatic-discharge sensitive product.**
Take suitable precautions when handling and installing the product.
- E **Atención: producto sensible a las descargas electrostáticas**
Tomar las debidas precauciones para la manipulación y la instalación del producto.



تحذير: هذا المنتج حساس للشحنات الكهروستاتيكية
يجب اتخاذ الاحتياطات اللازمة عند التعامل مع المُنتج وتثبيتته.

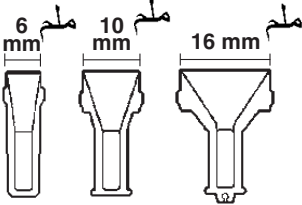
- I **Attenzione: prodotto sensibile alle cariche elettrostatiche**
Prendere le dovute precauzioni per la manipolazione e l'installazione del prodotto.
- GB **Attention: Electrostatic-discharge sensitive product.**
Take suitable precautions when handling and installing the product.
- E **Atención: producto sensible a las descargas electrostáticas**
Tomar las debidas precauciones para la manipulación y la instalación del producto.

UNDERScore IN/OUT

TOP BEND

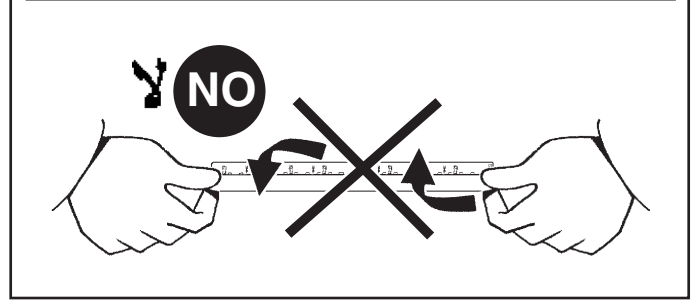
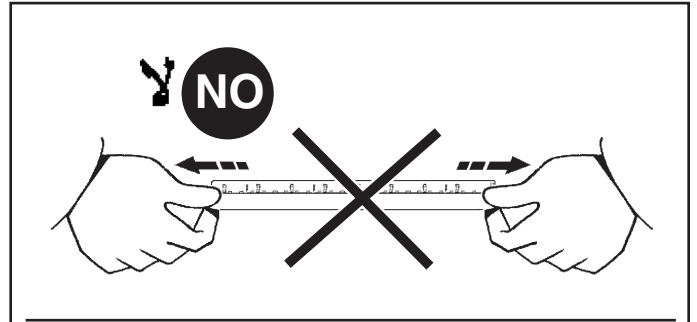
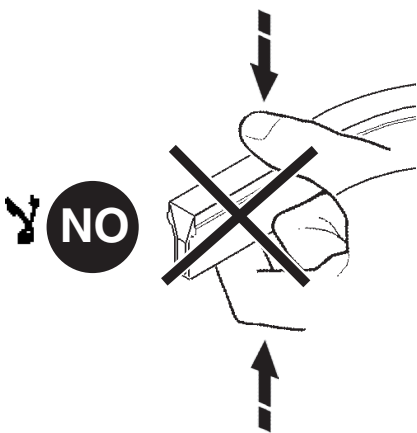
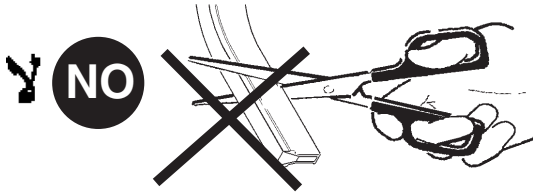


SIDE BEND

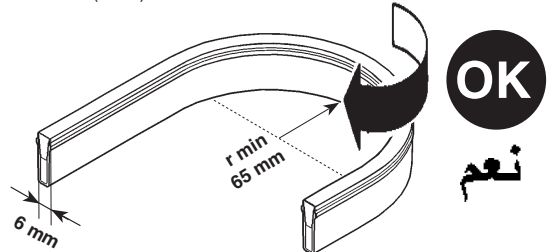


AR ملاحظة: يُعتبر الضمان الخاص بالمنتج ساريًا؛ وذلك فقط في حالة الالتزام بالتعليمات ذات الصلة.
 IT N.B.: La garanzia del prodotto è valida solo se sono state rispettate le istruzioni.
 EN NB: the product's warranty is valid only if the instructions have been observed.
 ES Nota: La garantía del producto es válida sólo si se han respetado las instrucciones.

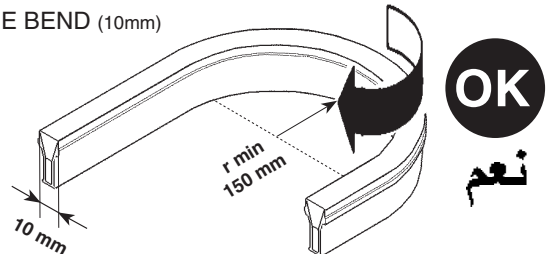
AR تعامل مع المُنتج بعناية وحرص، ولا تُعرّضه للإجهادات الميكانيكية.
 IT Maneggiare con cura e non sottoporre a tensioni meccaniche.
 EN Handle with care and do not subject to mechanical stress.
 ES Manejar con cuidado y no someter a tensiones mecánicas.



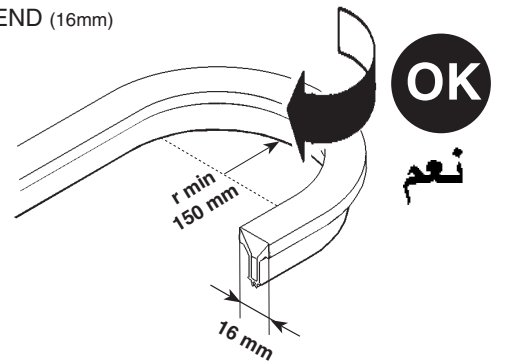
SIDE BEND (6mm)



SIDE BEND (10mm)



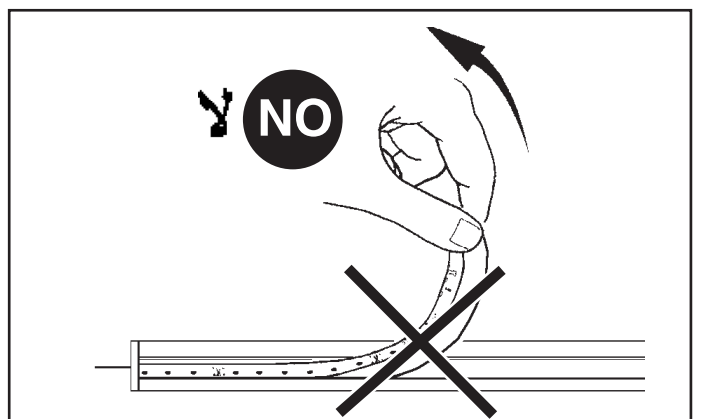
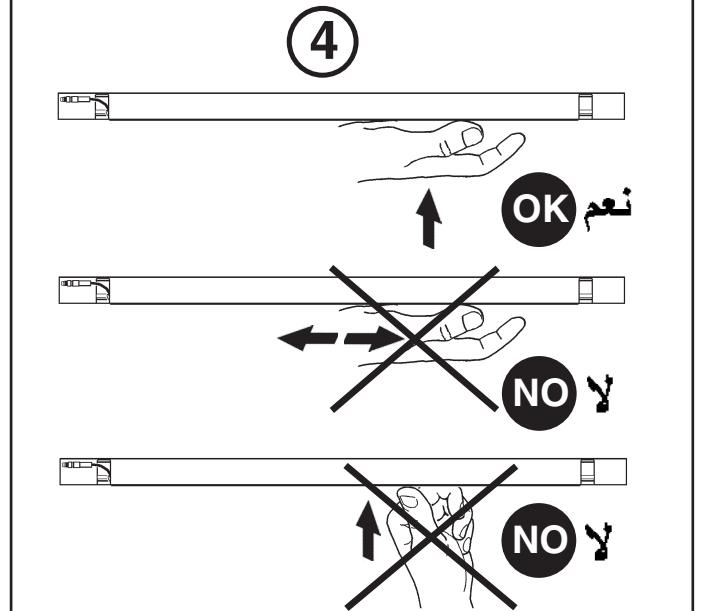
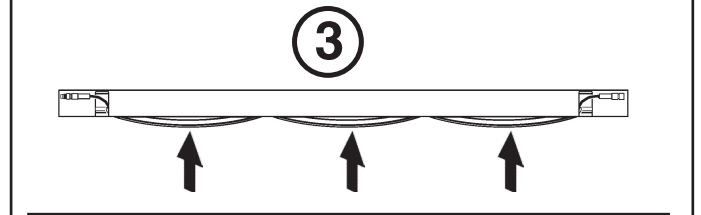
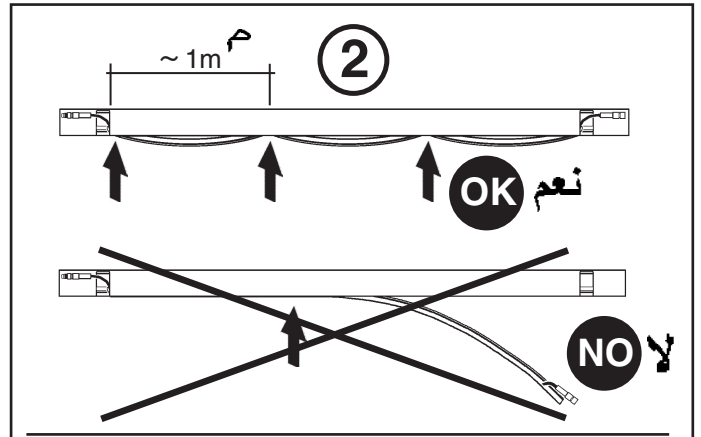
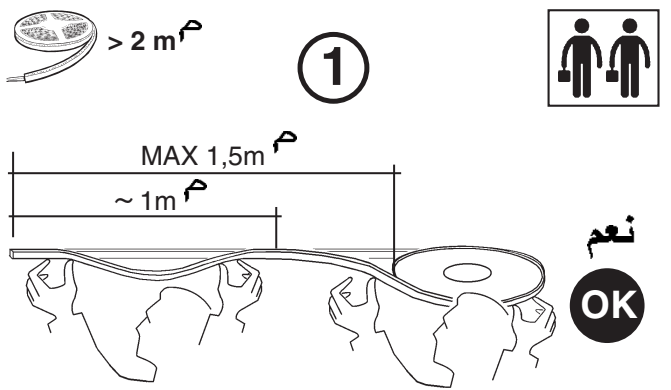
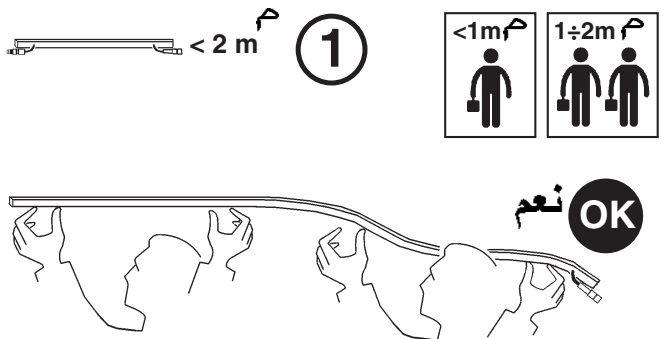
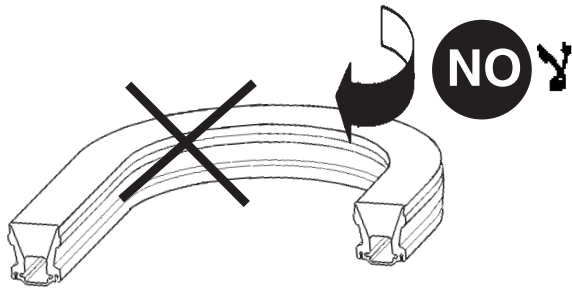
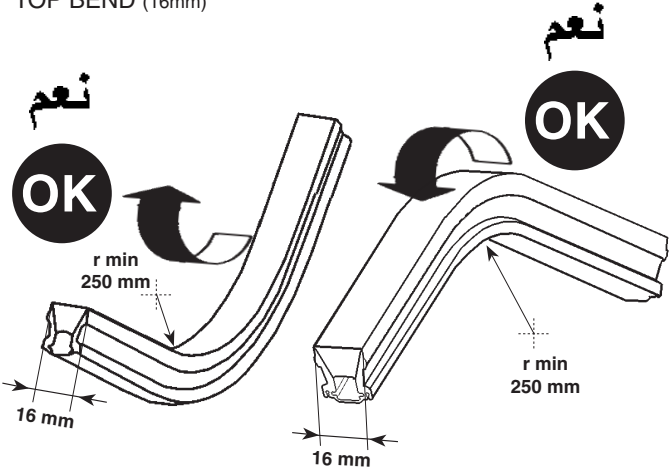
SIDE BEND (16mm)



SIDE BEND (6mm - 10mm - 16mm)



TOP BEND (16mm)





AR المنتج محمي ضد الجهد المفرط العام والتفاضلي وفقاً للقيم المدونة في ورقة بيانات المنتج، المتاحة للاستشارة على الموقع www.iguzzini.com ، والتي تتوافق مع معايير التوجيه EN61000-4-5 . أدخل SPD (جهاز الحماية من زيادة التيار) في حالة وجود الشبكات الغير محمية بشكل كافٍ، وفقاً للوائح الأجهزة الوطنية السارية في كل بلد. راجع الدليل CEI 34-156

IT Il prodotto è protetto alle sovratensioni di modo comune e differenziale secondo i valori riportati nella scheda tecnica di prodotto, consultabile nel sito www.iguzzini.com, e risponde alle normative EN61000-4-5. Inserire SPD (SURGE PROTECTION DEVICE) in presenza di reti non adeguatamente protette, secondo le normative impiantistiche nazionali vigenti in ciascun paese. Fare riferimento alla guida CEI 34-156.

EN The product is protected against common and differential mode surges in compliance with the values stipulated in the product's technical sheet that can be viewed on the www.iguzzini.com website and complies with the EN61000-4-5 standard. Enable the SPD (SURGE PROTECTION DEVICE) if networks are used that are not adequately protected according to the national system standards in force in the country in question. Refer to the CEI 34-156 guide.

ES El producto se ha protegido contra las sobretensiones de modo común y diferencial de acuerdo con los valores indicados en la ficha técnica de producto que se puede consultar en la página web www.iguzzini.com y es conforme con las normas EN61000-4-5. Introducir SPD (SURGE PROTECTION DEVICE) en presencia de redes sin la protección adecuada, según lo establecido por las normas nacionales de cada país aplicables en materia de instalaciones. Consultar la guía CEI 34-156.



AR المنتج محمي ضد الجهد المفرط العام والتفاضلي وفقاً للقيم المدونة في ورقة بيانات المنتج، المتاحة للاستشارة على الموقع www.iguzzini.com ، والتي تتوافق مع معايير التوجيه EN61000-4-5 . أدخل SPD (جهاز الحماية من زيادة التيار) في حالة وجود الشبكات الغير محمية بشكل كافٍ، وفقاً للوائح الأجهزة الوطنية السارية في كل بلد. راجع الدليل CEI 34-156

IT Il prodotto è protetto alle sovratensioni di modo comune e differenziale secondo i valori riportati nella scheda tecnica di prodotto, consultabile nel sito www.iguzzini.com, e risponde alle normative EN61000-4-5. Inserire SPD (SURGE PROTECTION DEVICE) in presenza di reti non adeguatamente protette, secondo le normative impiantistiche nazionali vigenti in ciascun paese. Fare riferimento alla guida CEI 34-156.

EN The product is protected against common and differential mode surges in compliance with the values stipulated in the product's technical sheet that can be viewed on the www.iguzzini.com website and complies with the EN61000-4-5 standard. Enable the SPD (SURGE PROTECTION DEVICE) if networks are used that are not adequately protected according to the national system standards in force in the country in question. Refer to the CEI 34-156 guide.

ES El producto se ha protegido contra las sobretensiones de modo común y diferencial de acuerdo con los valores indicados en la ficha técnica de producto que se puede consultar en la página web www.iguzzini.com y es conforme con las normas EN61000-4-5. Introducir SPD (SURGE PROTECTION DEVICE) en presencia de redes sin la protección adecuada, según lo establecido por las normas nacionales de cada país aplicables en materia de instalaciones. Consultar la guía CEI 34-156.



AR المنتج محمي ضد الجهد المفرط العام والتفاضلي وفقاً للقيم المدونة في ورقة بيانات المنتج، المتاحة للاستشارة على الموقع www.iguzzini.com ، والتي تتوافق مع معايير التوجيه EN61000-4-5 . أدخل SPD (جهاز الحماية من زيادة التيار) في حالة وجود الشبكات الغير محمية بشكل كافٍ، وفقاً للوائح الأجهزة الوطنية السارية في كل بلد. راجع الدليل CEI 34-156

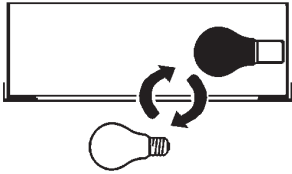
IT Il prodotto è protetto alle sovratensioni di modo comune e differenziale secondo i valori riportati nella scheda tecnica di prodotto, consultabile nel sito www.iguzzini.com, e risponde alle normative EN61000-4-5. Inserire SPD (SURGE PROTECTION DEVICE) in presenza di reti non adeguatamente protette, secondo le normative impiantistiche nazionali vigenti in ciascun paese. Fare riferimento alla guida CEI 34-156.

EN The product is protected against common and differential mode surges in compliance with the values stipulated in the product's technical sheet that can be viewed on the www.iguzzini.com website and complies with the EN61000-4-5 standard. Enable the SPD (SURGE PROTECTION DEVICE) if networks are used that are not adequately protected according to the national system standards in force in the country in question. Refer to the CEI 34-156 guide.

ES El producto se ha protegido contra las sobretensiones de modo común y diferencial de acuerdo con los valores indicados en la ficha técnica de producto que se puede consultar en la página web www.iguzzini.com y es conforme con las normas EN61000-4-5. Introducir SPD (SURGE PROTECTION DEVICE) en presencia de redes sin la protección adecuada, según lo establecido por las normas nacionales de cada país aplicables en materia de instalaciones. Consultar la guía CEI 34-156.

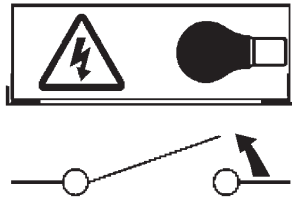
- I Istruzioni per le operazioni di servizio per l'apparecchio di illuminazione**
GB Instructions on luminaire service operations
F Instructions pour les opérations de service du luminaire
D Wartungsanleitung für die Leuchte
NL Instructies voor de onderhoudsoperaties op de verlichtingsarmatuur
E Instrucciones para las operaciones de servicio del aparato de alumbrado
DK Anvisninger i serviceindgreb på belysningsarmatur
N Anvisninger for betjening av lysapparatet
S Instruktioner för användning av belysningsanordningen
RUS Инструкции по эксплуатации осветительного прибора
CN 照明装置检修操作说明

Sostituire la lampada parzialmente esausta
 Replace the partly exhausted lamp
 Remplacer la lampe partiellement épuisée
 Die teilweise erschöpfte Lampe austauschen
 Vervang de gedeeltelijk lege lamp
 Sustituir la lámpara parzialmente agotada
 Udskift den delvist udtjente pære
 Skifte ut den delvis utbrænte lyspæren
 Byt ut den delvis förbrukade lampan
 Замена частично отработанной лампочки
 更换部分老化的灯泡

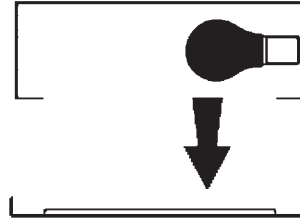


Spegnimento
 Switch it off
 Extinction
 Ausschaltung
 Uitschakeling
 Apagado
 Slukning
 Slukking
 Släckning
 Выключение
 关灯

Interrompere l'alimentazione dell'apparecchio
 Cut the power supply to the luminaire
 Couper l'alimentation du luminaire
 Stromversorgung der Leuchte unterbrechen
 Onderbreek de voeding van het apparaat
 Interrumpir la alimentación del aparato
 Afbryd armaturets strømforsyning
 Avbryte strømtilførselen til apparatet
 Koppla från anordningens strömförsörjning
 Отключить электропитание прибора
 中断装置供电

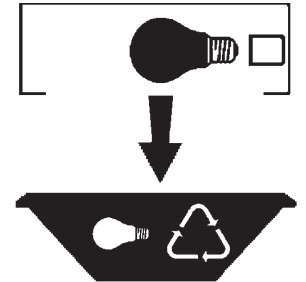


Aprire l'apparecchio
 Open the fixture
 Ouvrir le luminaire
 Das Gerät öffnen
 Open het apparaat
 Abrir el aparato
 Åbn armaturet
 Åpne apparatet
 Öppna anordningen
 Раскрыть прибор
 打开装置



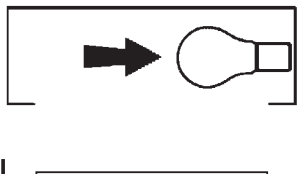
Rimuovere la lampada esausta
 Remove the exhausted lamp
 Retirer la lampe épuisée
 Die alte Lampe entnehmen
 Verwijder de lege lamp
 Quitar la lámpara agotada
 Tag den udtjente pære ud
 Fjerne den utbrænte lyspæren
 Ta bort den förbrukade lampan
 Вынуть старую лампочку
 取出老化的灯泡

Portarla in un centro di riciclaggio
 Carry it to a recycling centre
 La porter dans une déchetterie pour son recyclage
 Ordnungsgemäß entsorgen
 Breng de lamp naar een recyclingcentrum
 Llevarla a un centro de reciclaje
 Aflever den på en genbrugsstation
 Lever den til en miljøstasjon
 Lämna in den till en återvinningsanläggning
 Сдать ее в пункт приема утильсырья
 将其送往回收中心

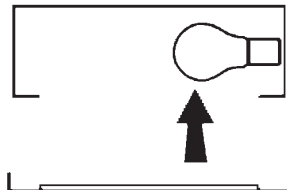


Inserire la nuova lampada
 Introduce the new lamp
 Installer la lampe neuve
 Die neue Lampe einsetzen
 Doe de nieuwe lamp op zijn plek
 Montar la nueva lámpara
 Sæt den nye pære i
 Sette i den nye pæren
 Sätt i den nya lampan
 Вставить новую лампочку
 装入新灯泡

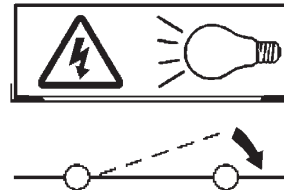
Inserire la nuova lampada nel portalampana
 Fit the new lamp into the socket
 Installer la nouvelle lampe dans le support de lampe
 Die neue Lampe in den Sockel einsetzen
 Doe de nieuwe lamp in de lamphouder
 Montar la nueva lámpara en el portalampana
 Sæt den nye pære i fatningen
 Sette den nye pæren inn i lampeholderen
 Sätt i den nya lampan i lamphållaren
 Вставить новую лампочку в патрон
 将新灯泡插入灯泡架中



Riposizionare ottica
 Re-place the optic
 Remettre l'optique à sa place
 Die Optik wieder einsetzen
 Doe de optiek weer op zijn plaats
 Volver a montar la óptica
 Sæt den optiske enhed på plads
 Innstille linsen
 Flytta om optiken
 Отрегулировать линзы
 重新定位光头



Effettuare prova di funzionamento
 Perform operative test
 Procéder à un essai de fonctionnement
 Eine Funktionsprüfung durchführen
 Controleer de correcte werking
 Hacer una prueba de funcionamiento
 Afprøv funktionen
 Prøve om den fungerer
 Utför funktionstest
 Выполнить проверку исправности работы
 执行功能测试



- I Istruzioni per la pulizia dell'apparecchio di illuminazione
 GB Instructions on luminaire cleaning operations
 F Instructions pour le nettoyage du luminaire
 D Anweisungen zur Reinigung der Leuchte
 NL Instructies voor de reiniging van de verlichtingsarmatuur
 E Instrucciones para limpiar el aparato de alumbrado
 DK Anvisninger i rengøring af belysningsarmaturet
 N Anvisninger for rengjøring av lysapparatet
 S Instruktioner för rengöring av belysningsanordningen
 RUS Инструкции по чистке осветительного прибора
 CN 照明装置清洁说明

Pulire l'apparecchio
 Clean the fixture
 Nettoyer le luminaire
 Das Gerät reinigen
 Reinig het apparaat
 Limpiar el aparato
 Rengør armaturet
 Rengjøre apparatet
 Rengör anordningen
 Чистка прибора
 清洁装置



Spegnimento
 Switch it off
 Extinction
 Ausschaltung
 Uitschakeling
 Apagado
 Slukning
 Slukking
 Släckning
 Выключение
 关灯

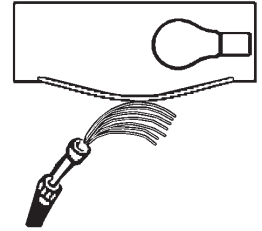
Interrompere l'alimentazione dell'apparecchio
 Cut the power supply to the luminaire
 Couper l'alimentation du luminaire
 Stromversorgung der Leuchte unterbrechen
 Onderbreek de voeding van het apparaat
 Interrumpir la alimentación del aparato
 Afbryd armaturets strømforsyning
 Avbryt strømtilførselen til apparatet
 Koppla från anordningens strömförsörjning
 Отключить электропитание прибора
 中断装置供电



Spolverare l'ottica esterna
 Remove dust from the external optic
 Dépoussiérer l'optique extérieure
 Die externe Optik abstauben
 Stof de externe optiek af
 Quitar el polvo de la óptica exterior
 Tør støvet af den udvendige optiske enhed
 Fjerne støv fra den eksterne lysenheden
 Damma av den yttre optiken
 Вытереть пыль с внешней стороны линз
 为外侧镜头掸尘



Lavare l'ottica esterna
 Wash the external optic
 Laver l'optique extérieure
 Die externe Optik waschen
 Was de externe optiek
 Lavar la óptica exterior
 Vask den udvendige optiske enhed
 Vaske den eksterne lysenheden
 Rengör den yttre optiken
 Вымыть линзы с внешней стороны
 清洁外镜头



Rimuovere l'ottica
 Remove the optic
 Retirer l'optique
 Die Optik abnehmen
 Verwijder de optiek
 Quitar la óptica
 Tag den optiske enhed af
 Fjerne lysenheden
 Ta bort optiken
 Снять линзы
 取下镜头



Pulire la parte interna dell'apparecchio di illuminazione
 Clean the inside of the fixture
 Nettoyer l'intérieur du luminaire
 Die Innenseite der Leuchte reinigen
 Reinig de binnenzijde van de verlichtingsarmatuur
 Limpiar el interior del aparato de alumbrado
 Rengør belysningsarmaturets indvendige dele
 Rengjøre lysapparatet innvendig
 Rengör belysningsanordningen invändigt
 Протереть осветительный прибор изнутри
 清洁照明装置内部



Riposizionare ottica
 Re-place the optic
 Remettre l'optique à sa place
 Die Optik wieder einsetzen
 Doe de optiek weer op zijn plaats
 Volver a montar la óptica
 Sæt den optiske enhed på plads
 Innstille linsen
 Flytta om optiken
 Отрегулировать линзы
 重新定位镜头



Effettuare prova di funzionamento
 Perform operative test
 Procéder à un essai de fonctionnement
 Eine Funktionsprüfung durchführen
 Controleer de correcte werking
 Hacer una prueba de funcionamiento
 Afprøv funktionen
 Prøve om den fungerer
 Utför funktionstest
 Выполнить проверку исправности работы
 执行功能测试



- I Istruzioni per il fine vita e lo smaltimento dei componenti**
GB Instructions on end-of-life and component disposal
F Instructions pour la gestion des composants en fin de vie et leur mise au rebut
D Anweisungen zur Entsorgung der Leuchtenkomponenten
NL Instructies voor het verwijderen van de armatuur en het recyclen van de onderdelen
E Instrucciones para el final de vida y la eliminación los componentes
DK Anvisninger i udtjent armatur og bortskaffelse af komponenter
N Anvisninger for endt levetid og avfallsbehandling av delene
S Instruktionser vid bortskaffning och kassering av komponenter
RUS Инструкции по утилизации прибора и его комплектующих по окончании его срока службы
CN 寿命期结束与零件废弃处置说明

Spegnimento
Switch it off
Extinction
Ausschaltung
Uitschakeling
Apagado
Slukning
Slukking
Släckning
Выключение
关灯

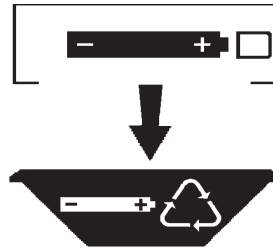
Interrompere l'alimentazione dell'apparecchio
Cut the power supply to the luminaire
Couper l'alimentation du luminaire
Stromversorgung der Leuchte unterbrechen
Onderbreek de voeding van het apparaat
Interrompirla alimentación del aparato
Afbryd armaturets strømforsyning
Avbryt strømtilførselen til apparatet
Koppla från anordningens strömförsörjning
Отключить электропитание прибора
中断装置供电



Rimuovere la/e lampada/e per la dismissione
Remove the lamp(s) for decommissioning
Retirer la(les) lampe(s) pour sa(leur) mise au rebut
Die Lampe/n ordnungsgemäß entsorgen
Verwijder de lamp(en) voor het recyclen
Quitar la(s) lámpara(s) para el desecho
Tag pæren/pærerne ud til bortskaffelse
Fjerne lampen/-e som skal kastes
Ta bort lampan/-orna för bortskaffningen
Вынуть лампочку/и для утилизации прибора
取出需要丢弃的灯泡



Rimuovere la batteria per la dismissione
Remove the battery for decommissioning
Retirer la batterie pour sa mise au rebut
Die Batterie ordnungsgemäß entsorgen
Verwijder de batterij voor het recyclen
Quitar la batería para el desecho
Tag batteriet ud til bortskaffelse
Fjerne batteriet som skal kastes
Ta bort batteriet för bortskaffningen
Вынуть батарейку для утилизации прибора
取出需要丢弃的电池



Rimuovere l'apparecchio per la dismissione
Remove the fixture for decommissioning
Enlever le luminaire pour sa mise au rebut
Das Gerät ordnungsgemäß entsorgen
Verwijder het apparaat voor het recyclen
Quitar el aparato para el desecho
Tag armaturet ud til bortskaffelse
Fjerne apparatet som skal kastes
Ta bort anordningen för bortskaffningen
Снять прибор для утилизации
取出需要丢弃的装置



Inviare i materiali ad un centro di raccolta
RAEE
Send the materials to a WEEE collection
centre
Envoyer les matériaux dans une déchetterie
DEEE
Die Materialien in einem WEEE-Zentrum
entsorgen
Zend de materialen naar een recyclingscentrum
voor de AEEA
Enviar los materiales a un centro de recogida
RAEE
Afløver materialerne på et indsamlingscenter
for elektronisk udstyr
Sende materialene til en miljøstasjon for
resirkulering av EE-avfall
Skicka materialet till en RAEE uppsamlingscentral
Сдать материалы в пункт приема утильсырья
将材料送往电气和电子垃圾回收中心

