

VOLUME (l)
VOLUMEN (l)

MAX. LOAD (kg)
MAX. BELASTUNG (kg)

FLOOR LOAD (kg/m²)
BODENBELASTUNG (kg/m²)

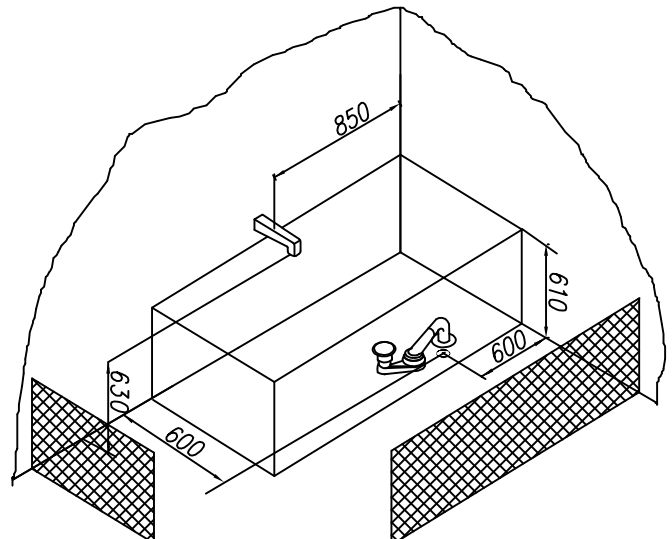
200

330

280

- - Drain spot Ø 50mm
- Abflussplatz Ø 50 mm
- ▣ - Panel - option
- Möglichkeit - Schürze

INSTALLATION RECOMMENDATION
MONTAGEEMPFEHLUNG



Recommended overflow set Vorgeschlagene Überlaufgarnitur	PAL 650
Recommendations for the installation of bathtub without panel Empfehlungen für die Montage von Badewannen ohne Schürze	Nr. MK 03
Recommendations for the installation of bathtub with panel Empfehlungen für die Montage von Badewannen mit Schürze	Nr. MK 01
Option of the built-in bathtub base Möglichkeit des Sockels für die Badewannen ohne Schürze	Nr. MK 05 PKK 501
Option of the bathtub base with panel Möglichkeit des Sockels für die Badewannen mit Schürze	Nr. MK 12 CM 160-170

ELEKTRA 170x70

***WE DO NOT INSTALL MASSAGE SYSTEMS IN THE GIVEN BATHTUB
IN DER ANGEgebenEN BADEWANNE WERDEN MASSAGESYSTEMEN NICHT EINGEBAUT***