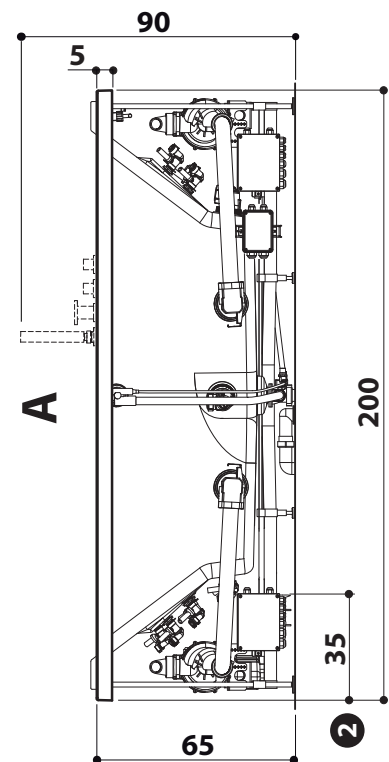
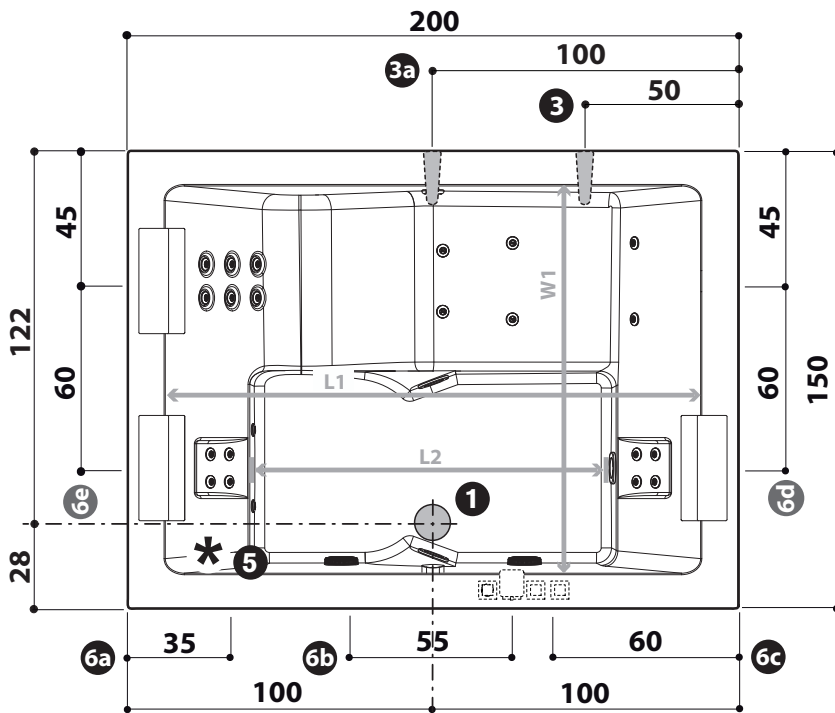
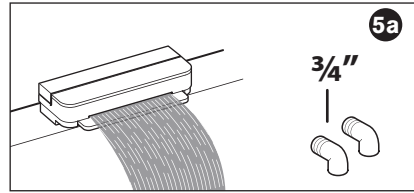
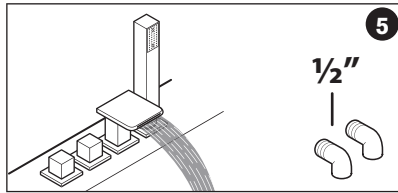
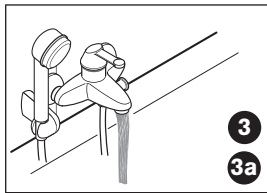
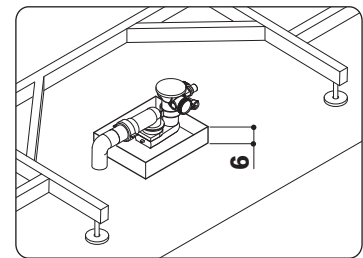
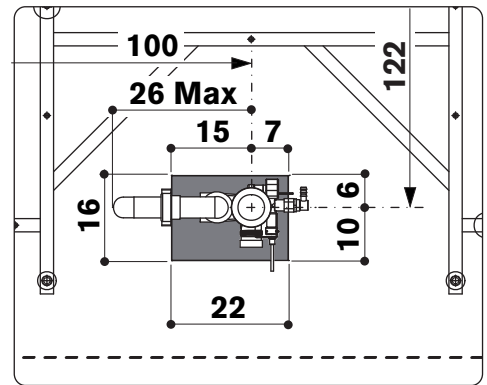
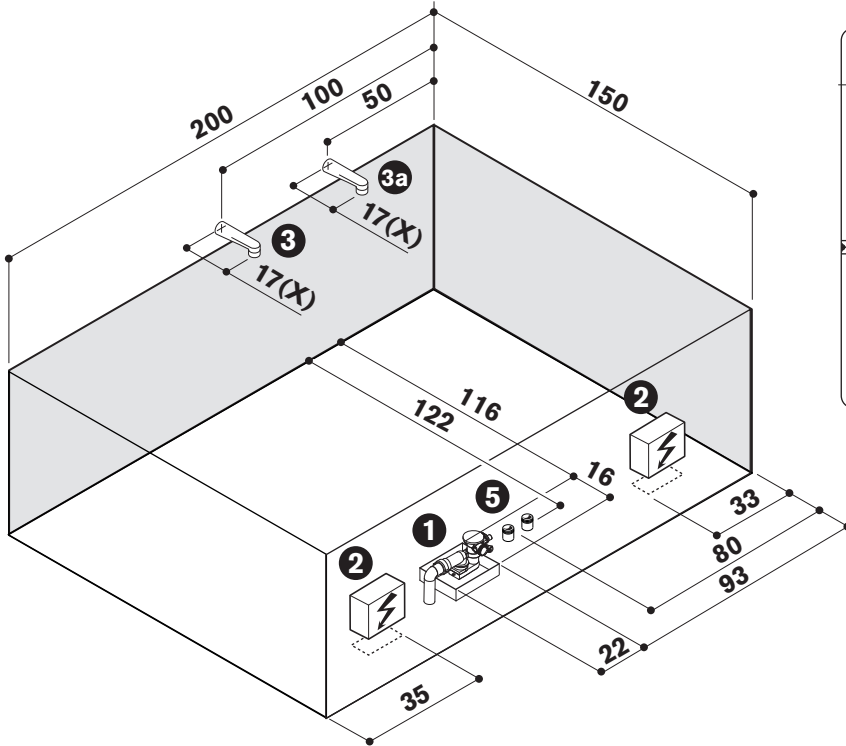




Allegare ai testi di pag.3 e 4 • This sheet to be with texts on pages 5 and 6
 Fiche à associer aux textes des pages 7 et 8 • Dieses Datenblatt muß vom Text von S.9-10
 Ficha a unirse a textos pág.11 y 12 • Приложить к текстам на стр. 13 - 14

Sharp
extra





CARATTERISTICHE IDRAULICHE • HYDRAULIC SPECIFICATIONS • CARACTERISTIQUES HYDRAULIQUES

HYDRAULIK-ANGABEN • CARACTERISTICAS HIDRAULICAS • ГИДРАВЛИЧЕСКИЕ ХАРАКТЕРИСТИКИ

VOLUME D'ACQUA • WATER VOLUME • CONTENANCE D'EAU • FASSUNGSVERMÖGEN • CONTENIDO DE AGUA • Объем воды	lit	682 (y)
QUANTITÀ D'ACQUA • WATER CONTENT • VOLUME D'EAU • NUTZINHALT • CANTIDAD DE AGUA • Аоличество воды	lit	500 (z)
ALLACCIAMENTO RUBINETTERIA • TAP CONNECTIONS • ROBINETTERIE • ANSCHLUSSE • GRIFERIA • Подключение кранов	Ø	1/2" [3/4"](w)
BOCCHETTE • WHIRLPOOL FITTINGS • BUSES • ANZAHL MASSAGEDÜSEN • BOQUILLAS • лорсунки (IDRO/ГИДРОМАССАЖНЫЕ)	n°	3+20
PILETTA DI SCARICO • DRAIN • VIDAGE • ABLAUF • DESAGÜE • илив	Ø	1 1/2"

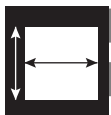
- (y) *al livello del troppo pieno • at the overflow level • au niveau du trop plein • Wasserstand bis zum Überlauf • a nivel rebosadero • на уровне перелива*
 (z) *richiesta per l'idromassaggio di una corporatura media • required for whirlpool of one person of average stature • pour une personne de corpulence moyenne*
Wassermassage für 1 Person mittlerer Größe • para una persona de corpulencia media • необходимо для гидромассажа человека среднего телосложения
 (w) *rubinetteria elettronica • electronic tap • robinetterie electronique • elektronisch armaturen • grifería electrónica • краны с электронными*



CARATTERISTICHE ELETTRICHE • ELECTRIC SPECIFICATIONS • CARACTERISTIQUES ELECTRIQUES

ELEKTRO-ANGABEN • CARACTERISTICAS ELECTRICAS • ЭЛЕКТРИЧЕСКИЕ ХАРАКТЕРИСТИКИ

		BASE	TOP	TOP AQS		
VOLT/Вольт	V	220-240	220-240	220-240	GRUPPO	BASE
AMPÈRE/Ампер	A	6 (18)	6 (18)	6 (18)	UNIT	2JP8/12 DIS T
		-	+6 (1)	+6 (1)	GRUPE	TOP
ELETTROPOMPA • ELECTRIC PUMP • ELÉCTROPOMPE	HP	1,2+0,7	1,2+0,7	1,2+1,2	TYP	2JP8/12 F DIS T
ELEKTROPUMPE • ELECTROBOMBA • ЭЛЕКТРОНАСОС	kW	2,1	2,1	2,1	GRUPO	TOP AQS
	Hz	50	50	50	УЗЕЛ	JP12F DOUBLE/T/AR TLC
RUBINETTERIA ELETTRONICA • ELECTRONIC TAP • ROBINETTERIE ELECTRONIQUE	V/W	(220-240/15)	(220-240/15)	(220-240/15)		
ELEKTRONISCH ARMATUREN • GRIFERÍA ELECTRÓNICA • Краны с электронными (OPTIONAL)						
(1) RISCALDATORE • HEATER • CHAUFFE-EAU • HEIZGERÄT • CALENT. • Нагреватель	kW	-	1,3	1,3		
POTENZA ASSORBITA • POWER ABSORPTION • PUISSANCE ABSORBÉE	kW	2,1	2,5	2,3		
LEISTUNGS-AUFNAHME • POTENCIA ABSORBIDA • поглощаемая мощность						



CARATTERISTICHE DIMENSIONALI • WEIGHT AND DIMENSIONS • DIMENSIONS & POIDS

MASSE UND GEWICHTE • CARACTERISTICAS DIMENSIONALES • РАЗМЕРНЫЕ ХАРАКТЕРИСТИКИ

DIMENSIONI ESTERNE • EXTERNAL DIMENSIONS • DIM. EXTÉRIEURES • AUßENABMESSUNG • DIM. EXTERNAS • Варужные размеры	cm	200x150x65
DIMENSIONI INTERNE • INSIDE DIMENSIONS • DIM. INTÉRIEURES • INNENABMESSUNG • DIM. INTERNAS • Внутренние размеры	cm (L1)	176
L1 lunghezza al bordo superiore • length at upper edge • longueur depuis bord supérieur	cm (L2)	118
Länge am Wannenrand • longitud al borde superior • длина по верхнему борту	cm (W1)	127
L2 lunghezza alle bocchette • length at fittings • longueur int. aux buses		
Düsenabstand • longitud a las boquillas • длина по форсункам		
W1 larghezza centrale al bordo superiore • width at upper central edge • largeur centrale depuis bord supérieur		
Breite am Wannenrand • центральная ширина по верхнему борту		
PESO NETTO VASCA • BATH NET WEIGHT • POIDS NET BAIGNOIRE • WANNEN-NETTOGEWICHT • PESO NETO BAÑERA • Вес нетто ванны	kg	127
CARICO SUL PAVIMENTO • LOAD ON FLOOR • CHARGE SUR LE PLANCHER • BODENBELASTUNG • CARGA SOBRE PAVIMENTO • Вaгрузка на пол	kg/m ²	270
PESO DI SPEDIZIONE • SHIPPING WEIGHT • POIDS À L'EXPÉDITION • VERSANDGEWICHT • PESO DE EXPEDICIÓN • Вес при отправке	kg	192
VOLUME DI SPEDIZIONE • SHIPPING VOLUME • VOLUME À L'EXPÉDITION • VERSANDVOLUMEN • VOLUMEN DE EXPEDICIÓN • Объем поставляемого груза	cm ³	213x163x80
	m ³	2,8