

Ω MEGA

- **Usò & Manutenzione**

CONSERVARE CON CURA

- **Use & maintenance**

KEEP CAREFULLY

- **Emploi et entretien**

GARDEZ SOIGNEUSEMENT

- **Bedienung und Wartung**

SORGFÄLTIG AUFBEWAHREN

- **Usò y mantenimiento**

CONSERVAR CON CUIDADO

- **Эксплуатация и обслуживание**

ХРАНИТЬ БЕРЕЖНО



pininfarina



Las funciones

Funciones manuales	58
Funciones electrónicas	58

Uso de las funciones manuales- antes de comenzar

59

Rociador

60

Mango de ducha

60

Ducha en cascada "Skin Touch"

61

Hidromasaje vertical

61

Uso de las funciones electrónicas antes de comenzar

62

Baño turco

63

Ciclo antical

64

Alarma

65

Iluminación

66

Reloj (hora/fecha)

66-67

En caso de dificultades

68

Mensajes de error

68

Mantenimiento

69

Advertencias y notas

70

Funciones

Ruchnye funktsii	71
Elektronnyye funktsii	71

Использование ручных функций- перед тем как начать

72

Душевой сифон

73

Ручной душ

73

Водопад "Skin Touch"

74

Вертикальный гидромассаж

74

Использование электронных функций- перед тем как начать

75

Турецкая баня

76

Цикл против образования
известняковых отложений

77

Аварийный сигнал

78

Освещение

79

Часы (время/дата)

79-80

В случае трудностей

81

Сообщения ошибки

81

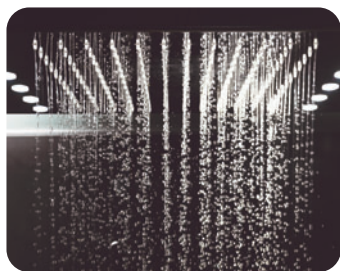
Техническое обслуживание

82

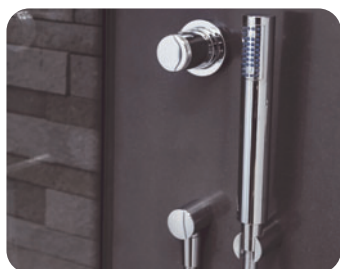
Предупреждения и замечания

83

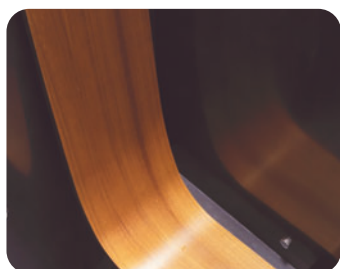
Ручные функции



Душевой сифон,
расположенный в центре балки, создает обширную дождевую струю, сенсорный эффект которой увеличивается светодиодной системой освещения.



Ручной душ
расположен на стенке установки кранов, с интегрированной системой против образования котельного камня.



Водопад “Skin Touch”,
расположенный сверху, струя данного водопада не ударяет непосредственно по телу, а бесшумно спускается вдоль вертикальной стенки сиденья, делая более мягким и лёгким водный массаж кожи.



Вертикальный гидромассаж
4 струи воды (2 верхние и 2 нижние, выбираемые по отдельности), форма и направление которых может изменяться по желанию путём воздействия на зажимное кольцо каждой форсунки.

Электронные функции

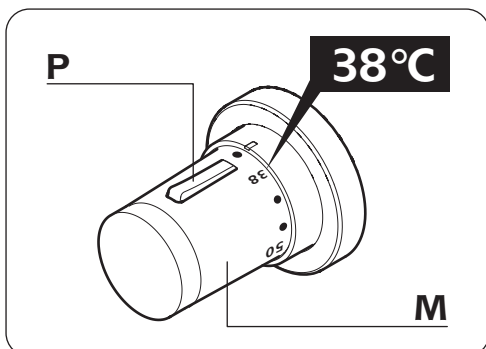


Панель “Light Touch” существенного и приятного дизайна, позволяет управлять простым и интуитивным образом следующими функциями:

Турецкая баня
Цикл против образования известняковых отложений
Аварийный сигнал
Освещение
Часы

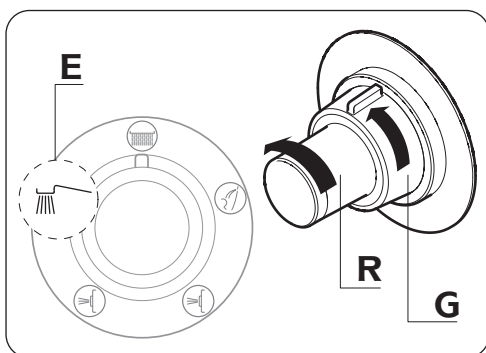
Использование ручных функций - Перед тем как начать...

Перед использованием какой-либо функции рекомендуется отрегулировать температуру воды на желаемое значение следующим образом:

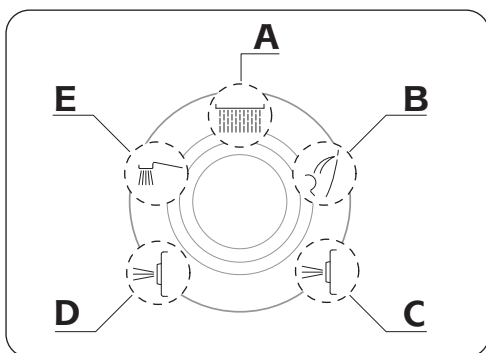


■ Повернуть ручку (M) таким образом, чтобы контрольная насечка совпала с выбранным значением. Ручка оснащена защитным останком, блокирующим температуру при 38 °С; для выбора более высоких температур, нажать кнопку (P).

⚠ Максимальная температура смешанной воды не должна превышать 45 °С.



■ Если желаете попробовать температуру воды, привести круглую гайку (G) распределителя в положение "ручной душ" (E) и повернуть стопорный кран (R) для протечки воды.



■ Когда вода достигает желаемой температуры, привести зажимное кольцо (G) в положение, определяющее выбранную функцию:

- (A): душевой сифон
- (B): водопад "Skin Touch"
- (C/D): вертикальный гидромассаж
- (E): ручной душ

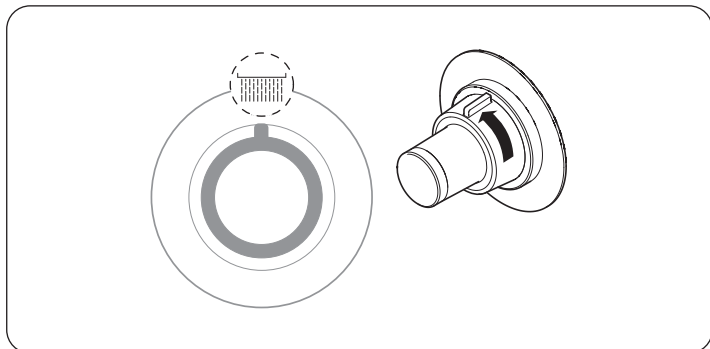
Примечание: при желании можно одновременно использовать две функции: достаточно позиционировать круглую гайку распределителя между двумя функциями (будет слышен "щелчок"). Если, например, Вы желаете использовать все струи одновременно, необходимо перевести круглую гайку между символами (C) и (D); конечно, будет иметь место потеря напора и мощности отдельных струй.

⚠ После каждого использования не забывать закрывать стопорный кран (R). В случае выбора температуры, превышающей 38 °С, рекомендуется вновь позиционировать ручку (M) термостатического смесителя перед защитным останком.

Душевой сифон,

Отрегулировать температуру воды в соответствии с главой "Использование ручных функций - Перед тем как начать..."

- Привести зажимное кольцо в указанное положение.



■ Вода спустится "сверху" душевой кабины, обеспечивая Вашему телу тонизирующий и энергичный массаж; идеальный ранним утром или для расслабления мышечного напряжения после рабочего дня или занятий спортом. Если Вы желаете, можете обогатить опыт посредством встроенной системы освещения (см. главу "Использование электронных функций").

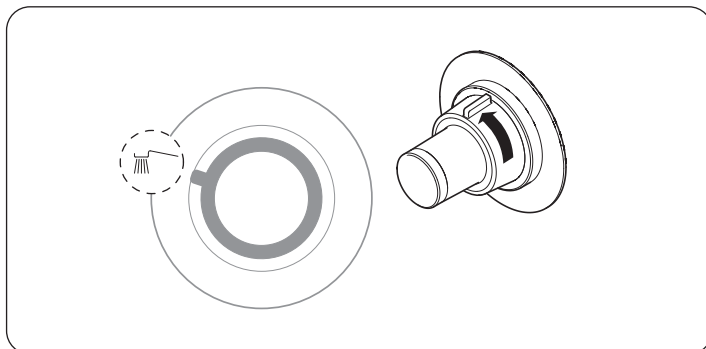


⚠ После каждого использования не забывать закрывать стопорный кран (R). В случае выбора температуры, превышающей 38 °С, рекомендуется вновь позиционировать ручку (M) термостатического смесителя перед защитным остановом.

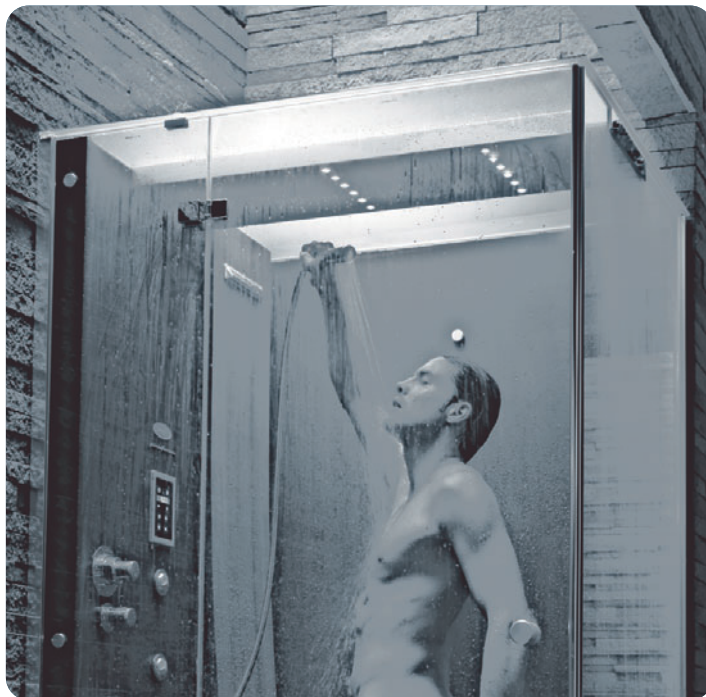
Ручной душ

Отрегулировать температуру воды в соответствии с главой "Использование ручных функций - Перед тем как начать..."

- Привести зажимное кольцо в указанное положение.



■ Наиболее практичным методом принятия душа является использование ручного душа: таким образом, Вы можете направлять струю по Вашему желанию и обрабатывать напрямую все части тела, требующие энергичного водного массажа. Обеспечивая стекание струи по ногам, поднимаясь от ног к паховой зоне и наоборот, Вы почувствуете приятное облегчение, особенно после многочисленных часов на ногах в течение рабочего дня.

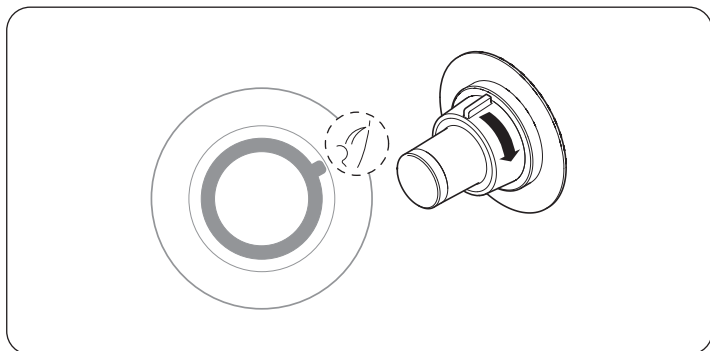


⚠ После каждого использования не забывать закрывать стопорный кран (R). В случае выбора температуры, превышающей 38 °С, рекомендуется вновь позиционировать ручку (M) термостатического смесителя перед защитным остановом.

Водопад “Skin Touch”

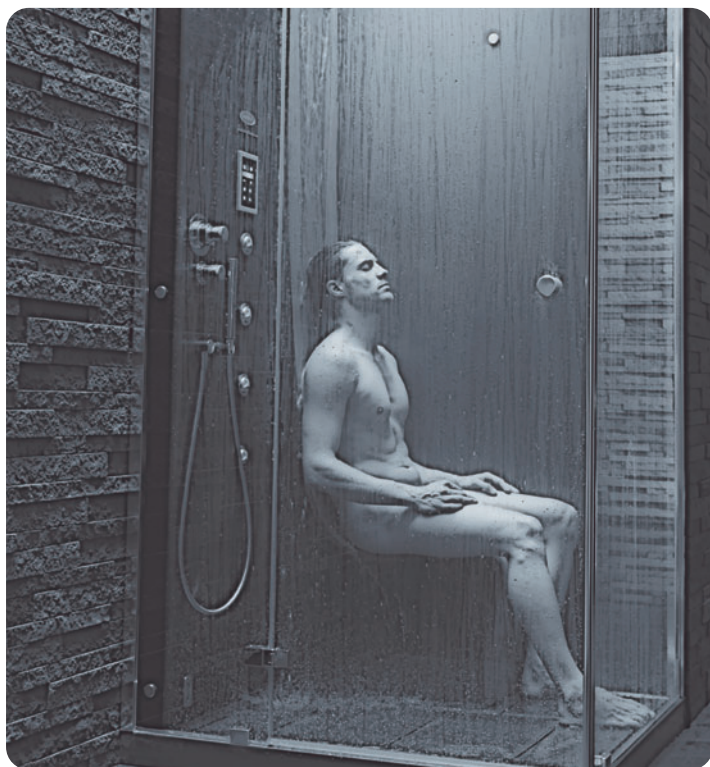
Отрегулировать температуру воды в соответствии с главой “Использование ручных функций - Перед тем как начать...”

- Привести зажимное кольцо в указанное положение.



- Вода будет спускаться из отверстия сверху; теперь сядьте и прислонитесь к спинке, и пусть вода мягко бежит по всему телу.

Водопад “Skin Touch” позволяет достигнуть идеального расслабляющего эффекта, делая более мягким массирующее воздействие струи воды.

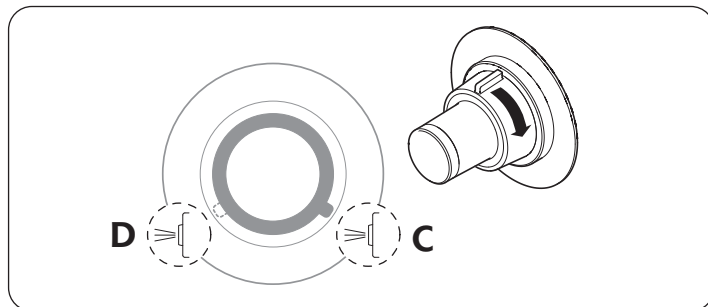


- ⚠ После каждого использования не забывать закрывать стопорный кран (R). В случае выбора температуры, превышающей 38 °C, рекомендуется вновь позиционировать ручку (M) термостатического смесителя перед защитным останомом.

Вертикальный гидромассаж

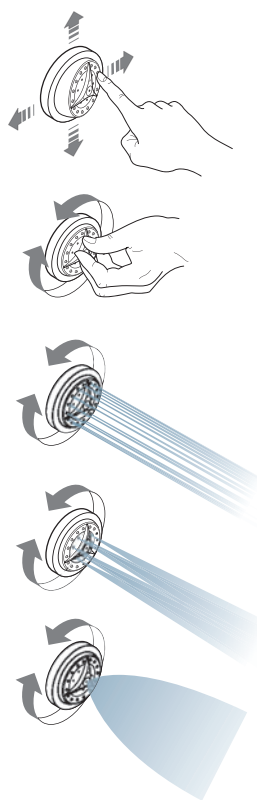
Отрегулировать температуру воды в соответствии с главой “Использование ручных функций - Перед тем как начать...”

- Привести зажимное кольцо в положение “С” или “D”, если желаете использовать соответственно верхние или нижние струи.



Примечание: при желании, можно использовать все струи одновременно: необходимо перевести круглую гайку между символами (C) и (D); конечно, будет иметь место потеря напора и мощности отдельных струй.

- Все четыре форсунки могут ориентироваться по отдельности, прилагая давление на сопло в желаемом направлении. Также и форма струи может изменяться по желанию, в соответствии с указаниями; таким образом, Вы достигните различные типы массажа, от наиболее энергичного до более “мягкого”.



- ⚠ После каждого использования не забывать закрывать стопорный кран (R). В случае выбора температуры, превышающей 38 °C, рекомендуется вновь позиционировать ручку (M) термостатического смесителя перед защитным останомом.

Использование электронных функций - Перед тем как начать....

Перед использованием электронных функций убедиться, что главный выключатель, установленный сверху (см. главу. Руководство по установке, главу “Электрическая безопасность”), включен.



■ Каждая клавиша главной панели управления позволяет активировать определённую функцию и изменять соответствующие параметры, если это предусмотрено; далее представлено краткое описание панели:

- 1: активация/регулировка времени
- 2: сигнализация оптимальной температуры турецкой бани
- 3: активация/регулировка даты
- 4: дисплей
- 5: изменение параметров функции
- 6: активация системы освещения
- 7: активация аварийного сигнала
- 8: активация цикла против образования известняковых отложений
- 9: активация турецкой бани

При питании душевой кабины, на дисплее отображается текущее время с мягким светом (это режим ожидания или резервный).



■ Для активации системы достаточно нажать любую клавишу:

- все светодиоды, соответствующие клавишам, включаются (белая лампочка)
- отображение времени осуществляется посредством синей лампочки.

Тогда система готова на получение команд для активации различных функций.

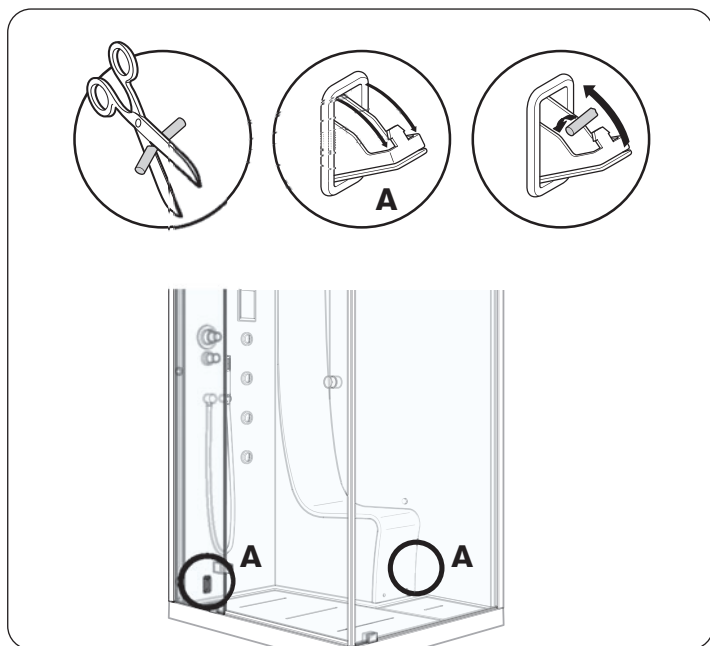
Примечание: длительность данного режима составляет приблизительно 2 минуты, спустя которые, если не будет нажата какая-либо клавиша, система возвращается в режим ожидания (или резервный).

Турецкая баня

Перед активацией функции выполнить указания, приведённые в главе "Использование электронных функций - Перед тем как начать..."

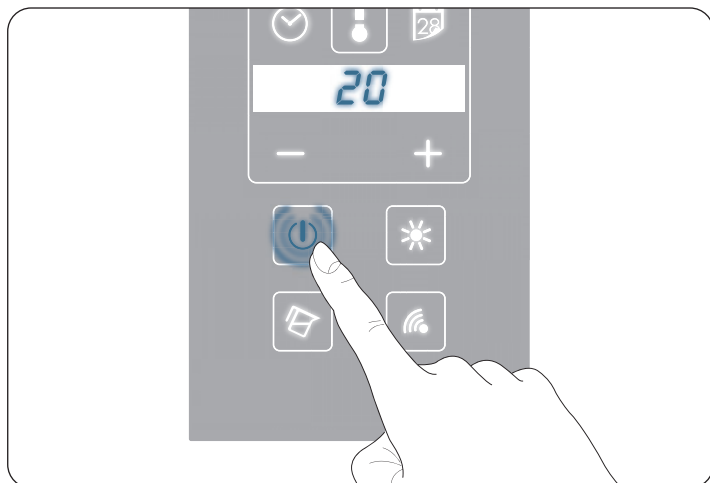
Примечание: активация данной функции обуславливается количеством осуществлённых "турецких бань" (см. главу "Цикл против образования известняковых отложений"). Кроме того, нельзя использовать турецкую баню при активации цикла против образования известняковых отложений.

■ Извлечь дозаторы из их гнезд, действуя в соответствии с указаниями (также можно нажать на нижнюю часть); вставить дезодоранты-карандаши, или несколько капель любимой эссенции, и закрыть дозаторы, нажимая до их сцепления.



Одноразовые упаковки дезодорантов-карандашей имеются в наличии в авторизованных центрах технического обслуживания Jacuzzi®. Рекомендуется разрезать дезодорант-карандаш на две части, позиционируя по одной части в каждый дозатор (душевая кабина оснащена двумя выходами пара, позиционированными на полочке и на панели).

■ Нажать указанную клавишу: на дисплее отображается установленная длительность функции (20 минут), в то время как светодиод, соответствующий клавише, начинает мигать.



■ Спустя приблизительно 2 минуты (светодиод перестаёт мигать и становится синего цвета) начинается нагрев воды; спустя небольшое количество времени пар начинает выходить из форсунок.



Примечание: из форсунок может вытечь конденсат; это прекратится после стабилизации температуры.

■ За одну минуту до окончания установленного времени, издаётся звуковой сигнал, который предупреждает от незамедлительном выходе из функции, таким образом, чтобы продлить при необходимости использование (см. параграф "Изменение времени турецкой бани").

■ При завершении установленного времени на дисплее отображается "00", в то время как светодиод, соответствующий клавише, начинает мигать.



⚠ Не выключать главный выключатель, пока светодиод не станет белым, в противном случае, это препятствует промывке и опустошению водонагревателя.

■ В любом случае, функция может быть прервана в любой момент, путём нажатия клавиши.

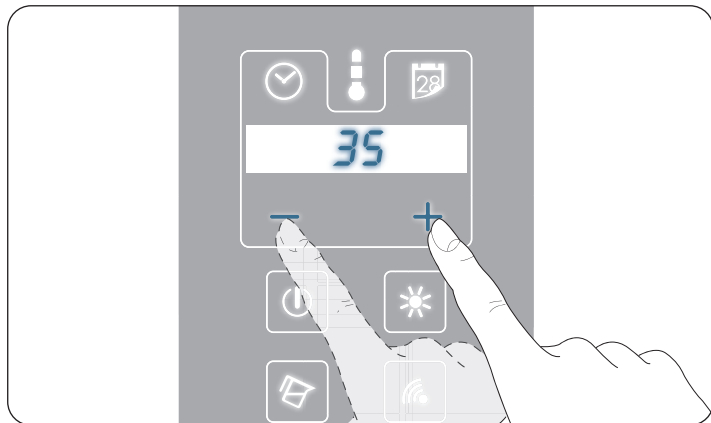
Турецкая баня

Изменение времени турецкой бани

■ В любой момент (при активированной функции) можно изменить время использования турецкой бани, от минимального значения 5 минут до максимального 45:

- Для увеличения значения, отображённого на дисплее, нажать клавишу (+): каждое нажатие соответствует увеличению на 1 минуту. Если же клавиша удерживается, увеличение является непрерывным.

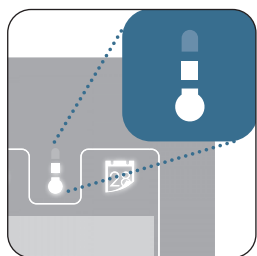
- Для уменьшения значения, отображённого на дисплее, нажать клавишу (—): действует тот же порядок, указанный сверху.



Примечание: максимальное время использования турецкой бани включает также время, уже пройденное на момент изменения: если, например, функция активирована на протяжении 25 минут, можно только увеличить продолжительность на другие 20 минут.

В любом случае, рекомендуемая продолжительность турецкой бани составляет приблизительно 20 минут. Можете решить, если входить в душевую кабину при начале выпуска пара, или спустя определённое время, когда температура и количество пара увеличились.

Отображение температуры (только при активированной функции)



■ Значение температуры внутри душевой кабины указывается посредством знака “термометр” на панели управления. Данный индикатор разделён на три сектора, включение которого (прогрессивное) соответствует увеличению температуры; включение последнего сектора обозначает, что была достигнута рабочая температура внутри душевой кабины (см. главу “Примечания”).

⚠ ВНИМАНИЕ! Пар выходит при температуре приблизительно 100 °С. При турецкой бане не держите ноги на траектории выхода пара, или держите их на расстоянии приблизительно 40 см от форсунки выхода.

Цикл против образования известняковых отложений

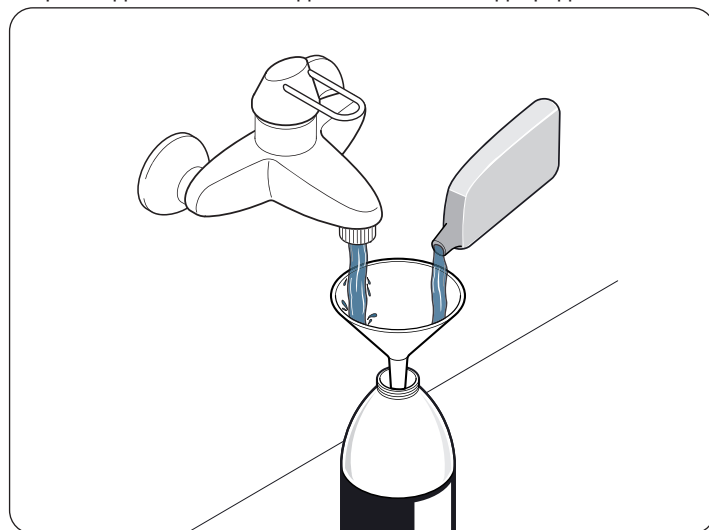
Для предотвращения проблем, вызванных возможным образованием известняковых отложений в водонагревателе, душевая кабина оснащена функцией, которая благодаря очищающему действию специального средства, позволяет очистить водонагреватель от отложений.

Для гарантии полной очистки водонагревателя, необходимо выполнять цикл против образования известняковых отложений приблизительно каждые 20 циклов “турецкой бани”.

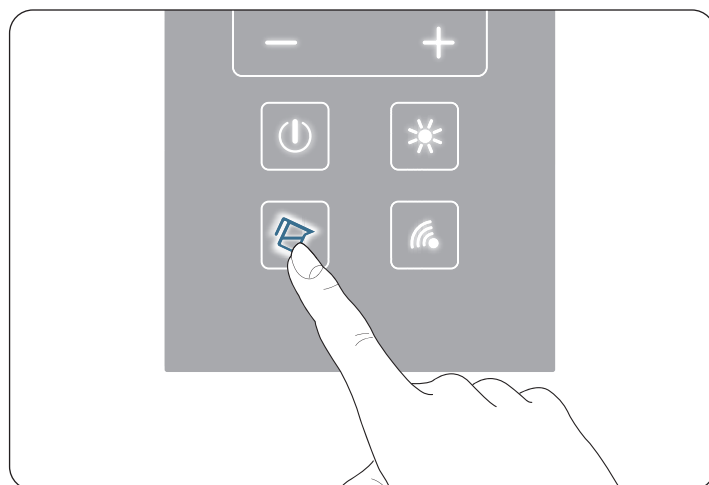
Продолжительность цикла составляет приблизительно 10 часов: в течение этого времени можно использовать функцию “аварийный сигнал”, но не турецкую баню; остаются возможными функции “водных струй”.

■ Убедиться, что система активирована (выполнить указания, приведённые в главе “Использование электронных функций - Перед тем как начать...”).

■ Подготовить жидкость против образования известняковых отложений, выливая содержимое флакона в приблизительно 0.75 литров воды. Всё смешать для обеспечения однородности смеси.

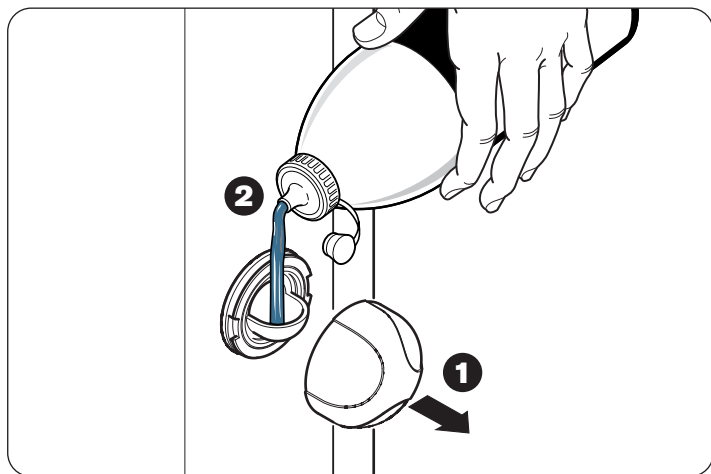


■ Убедиться в наличии питания душевой кабины и удерживать на протяжении 3 секунд указанную клавишу: светодиод (синяя лампочка) начинает мигать, указывая на начало цикла очистки.



Цикл против образования известняковых отложений

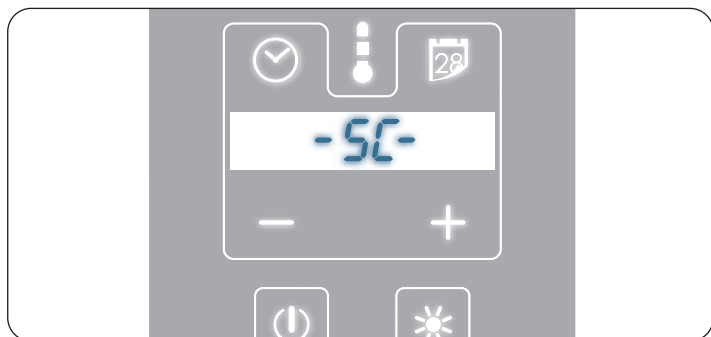
■ Отвинтить пробку форсунки, используемой против образования известняковых отложений, в соответствии с рисунком (деталь 1), установить транспортёр (деталь 2), предоставляемый в принадлежностях, и залить жидкость в отверстие. Вновь завинтить пробку.



■ Когда светодиод прекращает мигать, функция начинается.

■ По истечении 10 часов, начинается цикл слива и очистки водонагревателя: светодиод начинает мигать, а на дисплее появляется надпись “-SC-”.

Когда светодиод, соответствующей клавише, становится белым (фиксированным), цикл может считаться завершённым.



Примечание: не выключать главный выключатель, пока не будет завершён цикл против образования известняковых отложений, так как будет препятствоваться промывка водонагревателя.

При случайной активации цикла против образования известняковых отложений, без заливки жидкости, необходимо подождать 2-3 минуты, чтобы цикл завершился автоматически.

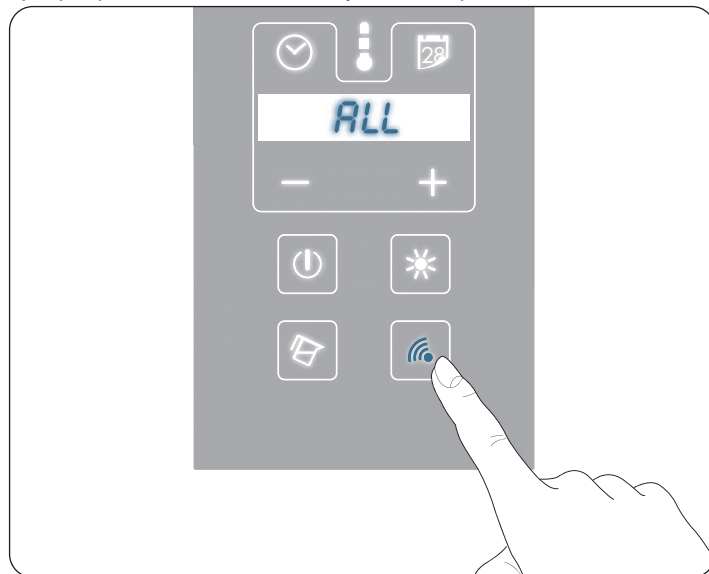
При попытке активации турецкой бани в течение цикла против образования известняковых отложений, на дисплее на протяжении 3 секунд появится мигающая надпись “АСоп”.

На всём протяжении цикла очистки обычно могут активироваться аварийный сигнал и система освещения, в то время как дата и время только отображаются.

Аварийный сигнал

Соединение с целью аварийной сигнализации должно осуществляться в фазе установки квалифицированным персоналом, выполняя указания, приведённые в руководстве по монтажу.

■ При нажатии указанной клавиши, соответствующий светодиод становится синего цвета (в то время как другие становятся белыми), и на дисплее появляется надпись ALL. Кроме того, незамедлительно активируется аварийное сигнальное устройство (звонки, зуммеры, лампочки и т.д.): его действие продолжается приблизительно 15 секунд, после чего прекращается; в любом случае, может прекращаться в любой момент путём повторного нажатия клавиши.



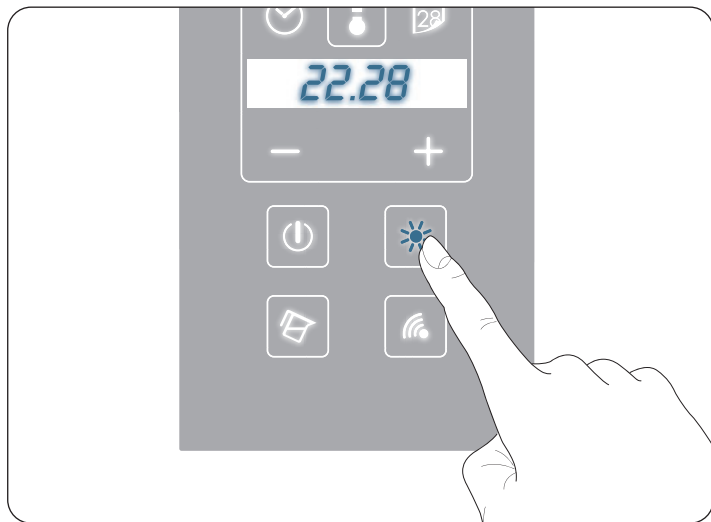
■ Аварийный сигнал деактивирует любую электронную функцию (в случае выполнения), за исключением освещения, расположенного на балке душевой кабины, а также цикла против образования известняковых отложений.

■ Путём нажатия указанной клавиши в течение любой электронной функции, она прерывается (за исключением освещения душевой кабины), даже если душевая кабина не была подключена к аварийной цепи.

Освещение

Душевая кабина оснащена светодиодной системой освещения, расположенной на балке, сверху.

■ При нажатии указанной клавиши, соответствующий светодиод загорается синим цветом, и освещение включается; продолжительность данной функции составляет приблизительно 20 минут, после чего выключается; в любом случае, она может быть прервана в любой момент путём повторного нажатия клавиши.



Часы

Данная функция позволяет отображать время; при каждом включении душевой кабины она всегда отображается.

Установка часов/минут

■ Проверить, что время отображается с синей подсветкой, нажимая при необходимости клавишу “часы”; затем удерживать на протяжении приблизительно двух секунд ту же клавишу: на дисплее две цифры, соответствующие часам, начинают мигать, в то время как клавиши (+) и (—) становятся синего цвета.

Если в течение 10 секунд не будет сделан какой-либо выбор, обеспечивается выход из режима “установка”.



■ Отрегулировать часы посредством клавиш (+) и (—) (каждое нажатие соответствует увеличению/уменьшению на 1 час; при удерживании клавиши, изменение будет непрерывным).

■ При достижении желаемого значения нажать и отпустить клавишу “часы”: часы сохраняются в памяти и автоматически обеспечивается переход к регулировке минут (соответствующие цифры мигают).

■ Отрегулировать и сохранить в памяти минуты, выполняя действия, указанные для установки часа.

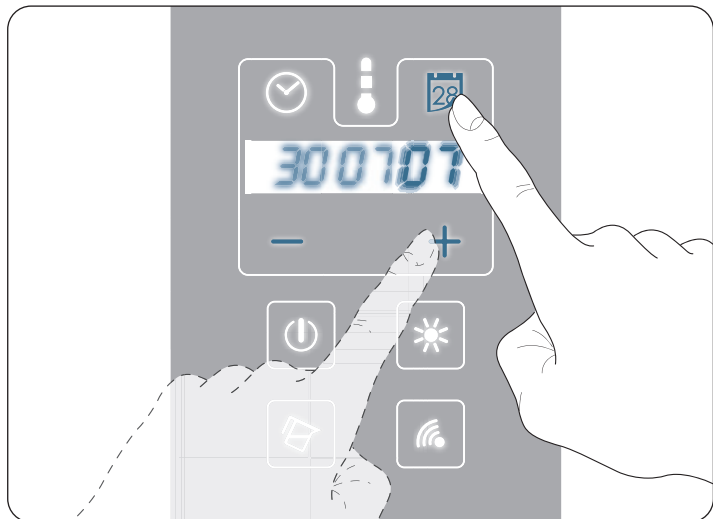
Тогда путём повторного нажатия клавиши “часы”, в памяти сохраняется отображённое значение минут и обеспечивается выход из режима “установка” (клавиши + и — становятся белого цвета).

Дата

Отображается на дисплее в формате “день/месяц/год”.

Установка даты

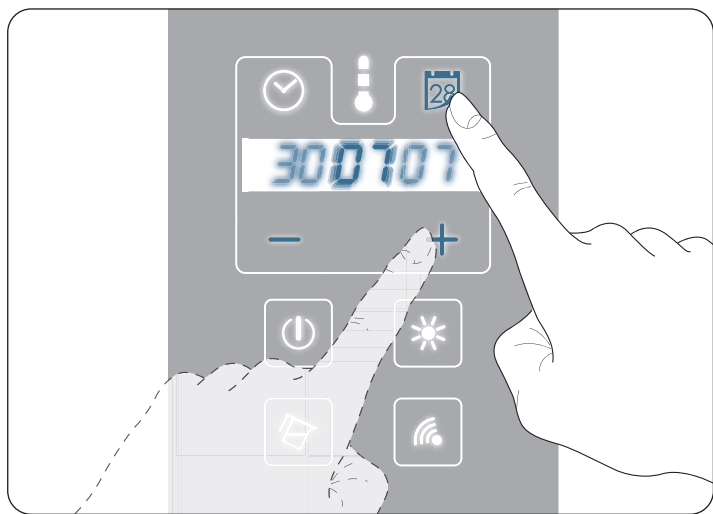
■ Проверить, что дата отображается с синей подсветкой, нажимая при необходимости клавишу “календарь”; затем удерживать на протяжении приблизительно двух секунд ту же клавишу: на дисплее две цифры, соответствующие дате, начинают мигать, в то время как клавиши (+) и (—) становятся синего цвета.



Если в течение 10 секунд не будет сделан какой-либо выбор, обеспечивается выход из режима “установка”.

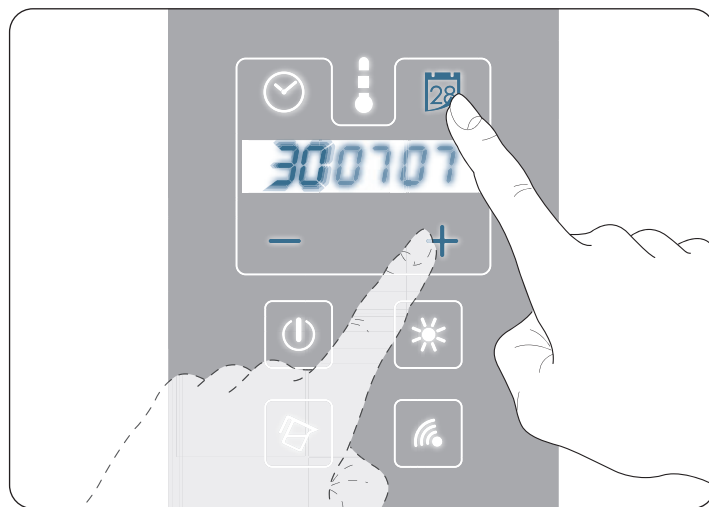
■ Отрегулировать день посредством клавиш (+) и (—) (каждое нажатие соответствует увеличению/уменьшению на 1 день; при удержании клавиши, изменение будет непрерывным).

■ При достижении желаемого значения, нажать и отпустить клавишу “календарь”: день будет сохранён в памяти, и автоматически обеспечивается переход к регулировке месяца (соответствующие цифры мигают).



■ Отрегулировать и сохранить в памяти месяц в таком же порядке, указанном для установки дня.

■ При достижении желаемого значения нажать и отпустить клавишу “календарь”: месяц будет сохранён в памяти, и автоматически обеспечивается переход к регулировке года (соответствующие цифры мигают).



Тогда путём повторного нажатия клавиши (1), сохраняется в памяти значение отображаемого года, и обеспечивается выход из режима “установка”.

ПРИМЕЧАНИЕ

- Перед использованием электронных функций и выполнением описанных регулировок, убедиться, что система активирована (отображение времени с синей подсветкой, см. главу “Предварительные операции”).

- Установки времени и даты сохраняются в памяти даже при выключенной душевой кабине на протяжении приблизительно 5 месяцев; по истечении данного периода будет необходимо вновь установить значения в соответствии с приведёнными выше указаниями.

- Значения, установленные на заводе (“00.00” для времени и “01.01.07” для даты), удерживаются, пока не будет выполнена первая установка.

- На дисплее всегда отображается время, за исключением случаев активации аварийного сигнала и/или фазы слива цикла против образования известняковых отложений.

В течение турецкой бани можно отобразить время и дату путём нажатия соответствующей клавиши.

В любом случае, при активации данных функций, нельзя выполнять регулировку времени и даты.

В случае трудностей...

■ Характер неисправности / исправление

■ Вода не выходит из различных функций (ручной душ, вертикальный гидромассаж и т.д.).

- Открыть кран смесителя.

■ Дисплей выключен.

- Включить главный выключатель (см.руководство по установке).

■ Недостаточное давление ручного душа.

- Очистить фильтр, расположенный между гибким шлангом и ручным душем.

■ Во всех функциях подаётся мало воды.

- Проверить, что монтажником были соблюдены условия давления/расхода, приведённые в схеме предварительной установки.
- Проверить, что фильтр термостатического клапана не засорен грязью и/или котельным камнем.

■ Недостаточное давление гидромассажа.

- Очистить форсунки. Если этого недостаточно, связаться со Службой Технического Обслуживания Jacuzzi® для проверки давления и расхода гидравлической сети.

■ Трудность в регулировке температуры (смешивания) воды.

- Проверить, что значения давления сети (при использовании) между горячей и холодной водой соразмерены. При отличных значениях рекомендуется вызвать сантехника.

■ После установки функции турецкой бани подаётся звуковой сигнал, и функция не действует.

- Проверить, что не была прекращена подача воды сети; при наличии проблемы, выключить установку и связаться со Службой Технического Обслуживания Jacuzzi®.

■ Дисплей включен, но не получает команды.

- Выключить установку и связаться со Службой Технического Обслуживания Jacuzzi®.

■ Турецкая баня прекращается, или не запускается, и подаётся звуковой сигнал

- Отсутствие электрического тока.

- Отсутствие воды в водонагревателе

При отсутствии воды в течение турецкой бани, или если при снижении воды ниже уровня безопасности, функция прерывается, и светодиод на дисплее начинает быстро мигать, указывая на аварийное состояние.

Если спустя приблизительно 2 минуты не восстанавливается уровень безопасности, функция выключается, и начинается опустошение и промывка водонагревателя.

Для повторного использования турецкой бани см. соответствующую главу.

- Может случиться в период времени до наполнения водонагревателя, что вода не достигает рабочего уровня: в данном случае функция остаётся в режиме ожидания на

протяжении 3 минут, по истечении которых, в случае отсутствия воды, функция прекращается, и начинается опустошение и промывка водонагревателя. Для повторного использования турецкой бани см.соответствующую главу.

- Срабатывание защитного термостата

Избыток отложений котельного камня, или засорение трубы выхода пара может привести к срабатыванию защитного термостата; в данном случае цикл турецкой бани продолжается до завершения установленного времени, но из форсунки не выходит пар. Связаться с авторизованным Центром Технического Обслуживания.

■ Цикл против образования известняковых отложений прекращается или не запускается

- Отсутствие электрического тока. В любом случае, ход цикла сохраняется в памяти, таким образом, что если душевая кабина выключается или прекращается подача электроэнергии, не теряется отсчёт часов цикла; в любом случае, если при следующем включении рассчитанное время является одинаковым или превышающим 10 часов, активируется процедура слива водонагревателя.

Сообщения ошибки

В особых случаях несоответствующего функционирования на дисплее отображаются мигающими следующие сообщения ошибки (в любом случае, для восстановления нормального функционирования душевой кабины необходимо обратиться в Центр Технического Обслуживания Jacuzzi®):

AL1

неисправность соединения между клавиатурой и электронной коробкой.

Отображается при каждом включении душевой кабины.

AL2

неисправность датчика температуры.

Не сказывается на функционировании турецкой бани, но знак "термометр" не может отобразить ход температуры внутри душевой кабины.

Отображается при каждом включении душевой кабины.

AL3

неисправность батареи часов.

Отображается при каждом включении душевой кабины, а также при активации цикла против образования известняковых отложений.

AL4

неисправность памяти, в которой архивируется количество осуществлённых турецких бань.

Даже если это не сказывается на функционировании турецкой бани, нельзя активировать цикл против образования известняковых отложений (так как отсутствует возможность

сохранения в памяти количества осуществлённых турецких бань, а поэтому система не может оценивать, когда указывать на момент активации цикла против образования известняковых отложений).

Отображается при каждом включении душевой кабины, а также при попытке активации цикла против образования известняковых отложений и активации турецкой бани.

AL5

уровневый датчик заблокирован или сливной электроклапан засорен.

Отображается при попытке активации турецкой бани.

AL6

уровневый датчик заблокирован или электроклапан заполнения засорен.

Отображается при попытке активации турецкой бани.

■ Краны, алюминиевые части, сиденье

Достаточно осушить различные компоненты после использования. При необходимости очистки, достаточно удалить загрязнения тряпкой, пропитанной мыльной водой, или нейтральным моющим средством, прополоскать чистой водой и высушить.

Не использовать абразивные полотенца, порошки, ацетон и другие растворители.

■ Форсунки (вертикальный гидромассаж)

■ Сифон душа

■ Ручной душ

Эти компоненты оснащены мембраной против котельного камня, которую можно очистить, проходя сверху губкой; что касается нормальных операций по очистке, смотрите указания для кранов.

■ Поддон, стенки

Душевой поддон изготовлен из специальной синтетической смолы, очистка которого может осуществляться путём осушения поверхности после использования; при наличии пятен можно использовать обычное чистящее средство или мыльную воду.

При наличии устойчивых пятен, выгораний или лёгких царапин, можно использовать абразивные чистящие средства, натирая (круговыми движениями) задействованную поверхность *грубой стороной* губок, состоящих из двух различных слоёв (одного гладкого и другого грубого), затем тщательно ополаскивая.

Не использовать ацетон, триелин, аммиак, растворители.

■ Стёкла

Защита стёкол осуществляется посредством “Crystal Clear”, специальной системы обработки, замедляющей образование котельного камня и пятен, вызванных влажностью, а также средствами для ванной, делаая стекло более легким для очистки.

Обработка “Crystal Clear” уменьшает сроки и расходы технического обслуживания, сохраняя стёкла душа чистыми и блестящими на протяжении длительного времени (это, во всяком случае, зависит от степени жёсткости воды и частоты использования душевой кабины).

Техническое обслуживание является очень простым: после использования душевой кабины прополоскать стёкла водой, при необходимости осушая их при помощи тряпки; не использовать губки из волокна и/или кремообразные или пылеобразные чистящие средства.

Иногда, когда простое полоскание не позволяет достигнуть желаемой очистки и блеска, стекла могут очищаться посредством специальных чистящих средств против образования котельного камня.

После определённого периода времени, при наличии ухудшения водоотталкивающей способности стекла, можно использовать особые средства, пригодные для восстановления данной характеристики. Для данного типа технического обслуживания обращаться в Центры Технического Обслуживания Jacuzzi®.

Предупреждения и замечания

- Душевые кабины “ОМЕГА” не являются игрушками: не оставлять детей без присмотра внутри душевой кабины, в особенности при функционировании турецкой бани.
- Душевые кабины Omega могут использоваться для домашнего или подобного применения, и не должны устанавливаться на улице. Убедиться в выполнении установки квалифицированным персоналом, в соответствии с законом и действующими национальными положениями.
- Опасна эксплуатация и доступ к приборам, питаемым электрической системой жилого помещения, при использовании душевой кабины.

⚠ ВНИМАНИЕ! Пар выходит при температуре приблизительно 100 °С. При турецкой бане не держите ноги на траектории выхода пара, или располагайте их на расстоянии приблизительно 40 см от форсунки выхода.

- В турецкой бане температура, достигаемая при режиме, на высоте торса того, кто использует функцию, составляет приблизительно 45 °С, начиная от начальной температуры душевой кабины (и помещения), равной приблизительно 20 °С.
- При высокой температуре в помещении, или в случае активации последовательных циклов турецкой бани (например, спортивные центры, спортивные залы), температура внутри душевой кабины может превышать 50 °С. Стенки, прилегающие к сиденью, в связи со специфическими характеристиками материала, из которого они изготовлены, достигают со временем такой же температуры, которая для некоторых будет чрезмерной для контакта: поэтому соблюдать осторожность, чтобы не опираться на стенку.
- Не использовать воду при температуре более 60 °С: гидравлически цепи могут быть повреждены, а также увеличивается возможность образования котельного камня.
- После использования любой функции “водных струй” закрыть стопорный кран; рекомендуется позиционировать распределитель в положение “ручного душа”.
- После использования электронных функций выключить главный выключатель (глава “Электрическая безопасность”, руководство по установке).
- Прерывание электроэнергии в течение турецкой бани приводит к прекращению функционирования, поэтому не осуществляется промывка водонагревателя.

При возврате электроэнергии рекомендуется вновь запустить турецкую баню на протяжении приблизительно 3 минут, а затем выключить её.

- Если на душевые кабины OMEGA подаётся горячая вода, производимая газовым водонагревателем экономичного типа с модулизацией пламени механического типа, может случиться, что водонагреватель не может приспособиться к постоянному забору, и температура воды будет подвергаться изменениям. В этом случае при невозможности замены водонагревателя на другой с электронной модуляцией, необходимо заблокировать квалифицированным персоналом модуляцию пламени самого водонагревателя и для регулировки температуры использовать только смеситель душевой кабины.
- Гидравлическая система (горячая/холодная вода) должна гарантировать насколько можно более сбалансированные давления; значительные разницы давления могут препятствовать правильной и быстрой регулировке температуры воды.

При проведении всех работ технического обслуживания и/или ремонта, приводящих к замене компонентов, должны использоваться оригинальные запасные части Jacuzzi®, под угрозой прекращения ответственности Изготовителя за повреждения, связанные с выполненными работами.

**JACUZZI EUROPE S.p.A.**

Socio Unico

a company of Jacuzzi Brands, Inc. (USA)

S.S. Pontebbana, km 97,200

33098 Valvasone (PN) ITALIA

Tel + 39 0434 859111 • Fax + 39 0434 85278

www.jacuzzi.itinfo@jacuzzi.it

Jacuzzi UK Bathroom Products Group Plc.

Silverdale Road,

Newcastle-Under-Lyme ST5 6EL (UK)

Tel 01782 717175 • Fax 01782 717166

Sales Enquiries

Tel 01782 717275 • Fax 01782 717 245

Jacuzzi Whirlpool GmbH

Landsberger Str. 110

D-80339 München (DEUTSCHLAND)

Tel 089-50 05 98 6-0 • Fax 089-50 05 986-50

www.jacuzzi.de - info-de@jacuzzi.it

Jacuzzi France s.a.s.

ZA Le Vert Galant 23 Av. de L'Eguillette

BP 70673 Saint Ouen L'Aumone

95004 Cergy Pontoise (FRANCE)

Tel: 01.34.40.09.40 • Fax: 01.34.40.09.49

info@jacuzzi.france.com

Jacuzzi Bathroom España, SL

Passeig de Gràcia, 48 1º Bis 2ª

08007 Barcelona (ESPAÑA)

Tel (93) 238 5031- (93) 238 4162 • Fax (93) 238 5032 - (93) 272 2149

www.jacuzzi.es - spagna@jacuzzi.it

I dati e le caratteristiche non impegnano la Jacuzzi Europe S.p.A., che si riserva il diritto di apportare tutte le modifiche ritenute opportune senza obbligo di preavviso o di sostituzione

The data and characteristics indicated do not oblige Jacuzzi Europe, who reserves the right to make the necessary changes they feel opportune without forewarning or substitution

Les caractéristiques indiquées, n'engagent pas la Jacuzzi Europe, qui se réserve le droit d'apporter toutes les modifications qu'elle jugera opportune sans obligation de préavis ou de remplacement

Die Angaben sind für Jacuzzi Europe nicht bindend. Wir behalten uns vor, Änderungen, die dem Fortschritt dienen, werden ohne Voranzeige oder Ersatz durchgeführt

Los datos y características indicadas no comprometen a Jacuzzi Europe que se reserva el derecho de aportar todas las modificaciones que considere oportunas sin obligación de preaviso o de sustitución

Приведенные данные и характеристики являются для фирмы Jacuzzi Europe S.p.A. необязательными. Фирма оставляет за собой право внесения всех тех изменений, которые будут признаны необходимыми, без обязательства предварительного уведомления или замены.

JACUZZI EUROPE S.p.A. • all rights reserved • OCTOBER 2008

2201 0468 0