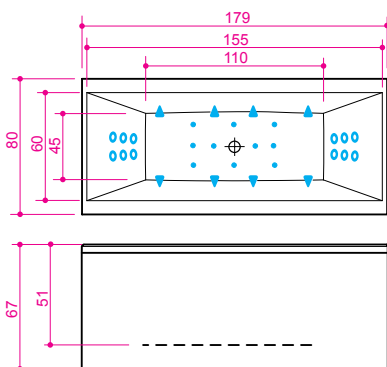


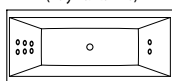
Roma

Размеры: 179 x 80 x 67 см
Объём: 235 л

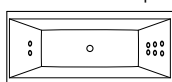


РАСПОЛОЖЕНИЕ МАС. СПИНЫ В СИСТЕМЕ С 1 НАСОСОМ

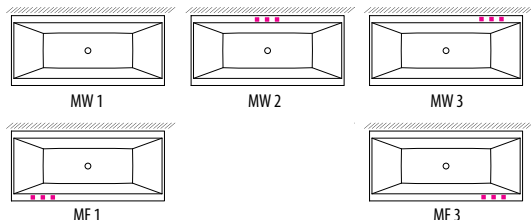
BL - Массаж спины слева
(по умолчанию)



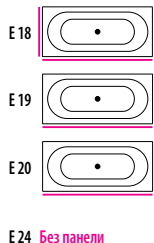
BR - Массаж спины справа



РАСПОЛОЖЕНИЕ СМЕСИТЕЛЯ



Панели:



Система и описание	Водяных дюз шт	Воздушных дюз шт	Мощность W	Сила тока А
Ванна (S1) – Ванна простая. Включает переднюю панель (панели) и комплект слива-перелива	–	–	–	–
Аэро (S2) – Аэромассажная ванна с панелью управления EVO (on/off)	–	10	500	2,2
Гидро (S3) – Гидромассажная ванна с панелью управления EVO (on/off)	8+8	–	1100	4,8
Комби (S4) – Аэро- и гидромассажная ванна с панелью управления EVO (on/off)	8+8	10	1600	7,0
Гидро Люкс (S5) – Гидромассажная ванна с панелью управления EVO+. В систему включена галогеновая подсветка	8+8	–	1535	6,7
ГидроЛюкс Плюс (S6) – Гидромассажная ванна с двумя насосами (DHP™) и панелью управления EVO+. В систему включена галогеновая подсветка.	8+12	–	2635	11,5
КомбиЛюкс (S7) – Аэро- и гидромассажная ванна с панелью управления EVO+. В систему включена галогеновая подсветка.	8+8	10	2035	8,8
КомбиЛюкс Плюс (S8) – Аэро- и гидромассажная ванна с двумя насосами (DHP™) и панелью управления EVO+. В систему включена галогеновая подсветка..	8+12	10	3135	13,6
Эксклюзив (S9) – Аэро- и гидромассажная ванна с электронным турбомассажем (ETM™) и панелью управления EVO+. В систему включена подсветка хромотерапии из 4 ламп.	–	–	–	–
Эксклюзив Плюс (S10) – Аэро- и гидромассажная ванна с двумя насосами (DHP™), электронным турбомассажем (ETM™) и панелью управления EVO+. В систему включена подсветка хромотерапии из 4 ламп.	–	–	–	–
SlimLine (S11) – Гидромассажная ванна с электронным устройством управления EasyTouch	8+8	–	1510	6,6

Все цены включают L-образную декоративную панель.

Массажный пакет в системе: (включено в системы S3-S11)

Система с 1 насосом



V1 Mini 6
Дюзы для спины



EJ7 Mini F2
Дюзы для ног

Система с 2 насосами



V1 Mini 6
Дюзы для спины



V1 Mini 6
Дюзы для спины

Аксессуары/Смесители: (место расположения указано на рисунке ■■■)



C2 Christina



C1 Christina



MSV Мягкая подушка



C1Z1 Christina*



C2Z1 Christina*

* С наполовину утопленной ручкой душа



OS Заполнение через перелив



AF Автоматическое заполнение S1: S2-S10: S11:



Душевая стенка

PS.

- Ванну возможно заказать только из белого акрила
- Эту ванну можно оборудовать душевой стенкой (стр. 85)
- 2 торцевые панели заказать одновременно не возможно, поскольку у ванны L-образная панель

Дополнительное оборудование:

Перечень дополнительного оборудования для ванн	Код	S1	S2	S3	S4	S5	S6	S7	S8	S9	S10	S11	Цена: (EUR)
Подводная галогеновая подсветка	LA	–	o	o	o	o	o	o	o	–	–	–	
Подсветка для хромотерапии	KLA*4	o	o	o	o	–	–	–	–	–	–	o	
Замена галогеновой подсветки на подсветку хромотерапии	KLA*4	–	–	–	–	o	o	o	o	–	–	–	
Подводная подсветка AmbiLight	AL	–	o	o	o	–	–	–	–	–	–	o	
Замена галогеновой подсветки на подсветку AmbiLight	AL	–	–	–	–	o	o	o	o	–	–	–	
Механический турбомассаж	W	–	–	–	o	–	–	o	o	–	–	–	
Замена дюз Mini и Medi на дюзы SlimLine	SL	–	–	o	o	o	o	o	o	–	–	o	
При замене белой панели на чёрную добавить к цене:		o	o	o	o	o	o	o	o	–	–	o	
Водонагреватель 1,5 kW (работает при включенном насосе)	H1,5	–	–	o	o	o	o	o	o	–	–	o	
Водонагреватель 3 kW (с дополнительной функцией вкл/выкл)	H3	–	–	o	o	o	o	o	o	–	–	o	