

**MONTAGEANLEITUNG**

FITTING INSTRUCTIONS

INSTRUCTIONS DE MONTAGE

MONTAGEAANWIJZING

INSTRUCCIONES DE MONTAJE

ISTRUZIONI DI MONTAGGIO

ИНСТРУКЦИЯ ПО МОНТАЖУ

MONTAJ KILAVUZU

burgbad GmbH, Grafenberg,  
Morsbacher Str. 15, D-91171 Greding  
T +49 (0) 84 63-901-0, F +49 (0) 84 63-901-143  
info@burgbad.com, www.burgbad.com

**BALTIC STATES**

Arunas Jazukevicius  
P.d. 290  
LT-44004 Kaunas  
Mobil: 00370/68630313

**BELGIUM**

burg belux bvba  
Brugsesteenweg 238  
B-8800 Roeselare  
T: 0032/51/231990  
F: 0032/51/229339

**GREAT BRITAIN**

burgbad GmbH  
U.K. office  
PO Box 1093  
Northampton  
NN2 1AX  
United Kingdom  
T: 0044/1604/844133  
F: 0044/1604/842940

**ITALY**

Free Lance s.n.c.  
Via G. D'Annunzio, 5  
10040 La Loggia (TO)  
Tel. 011.962.93.89  
Fax 011.962.71.27

**NETHERLANDS**

burg Nederland B. V.  
Koningsweg 2-37  
NL-3762 EC Soest  
T: 0031/26/3263240  
F: 0031/26/3263250

**POLAND**

Jacek Kozakiewicz  
Bosmanska 29  
80 888 Gdansk  
Mobil: 0048/502/125110

**ROMANIA**

Sönke Martin  
S.C. Reallize Consult  
75, Varful Inalt str.  
013132 Bukarest  
Mobil: 0040/722/654654

**RUSSIA**

burgbad GmbH  
Grafenberg  
Morsbacher Str. 15  
D-91171 Greding  
T: 0049/8463/901-0  
F: 0040/31/8059904

**SLOWAKEI**

Robert Turcan  
Družstevná 367/1  
972 12 Nedožery - Brezany  
T: 00421/46/5485589  
Mobil: 00421/905318249

**UKRAINE**

Lesia Khelemendyk  
Saksaganskogo str. 89a, of 1  
01004 Kiew  
tel/fax: +38(044)225-41-17  
office@helena.com.ua

**FRANCE**

burgbad france S.A.S  
Siège social: ZI Le Poirier  
28210 Nogent Le Roi  
T: 02 37 38 85 53  
F: 02 37 51 43 94

**TURKEY**

Intema AŞ  
Buyukdere Caddesi  
Ali Kaya Sok. No:7  
34394 Levent - İstanbul  
T: +90 212 350 8000



- D** Nachfolgend finden Sie wichtige Informationen zur Montage und für den Umgang mit Badmöbeln sowie Sicherheitshinweise. Lesen und beachten Sie diese unbedingt, bevor Sie die Möbel montieren. Für Schäden, die durch Nichtbeachtung entstehen, können wir keinerlei Haftung übernehmen.
1. Das Montieren unserer Produkte darf nur von einem Sanitär-Fachhandwerker oder einer anderen fachkundigen Person durchgeführt werden.
  2. Sollten Sie Beschädigungen an Produkten feststellen, sind diese trotzdem zu montieren. Wenn ein Teil aufgrund von starker Beschädigung nicht montierbar ist, so sind sämtliche Montagevorbereitungen zu treffen sowie Montageschienen, Haken und Stockschrauben anzubringen. Unser Werkskundendienst nimmt keine Bohrungen vor.
  3. Das Befestigungsmaterial (Schrauben, Dübel) ist für massive, ausreichend tragfähige Wände ausgelegt. Bei anderen Einbausituationen müssen entsprechende Spezialbefestigungen verwendet werden. Stockschrauben sind im Lieferumfang nicht enthalten!
  4. Schutzfolie erst nach der fertigen Montage der Möbelanlage entfernen. Bohrstaub ggfs. absaugen oder abschwemmen, niemals vom Waschtisch abwischen. Keine Werkzeuge, scharfkantige oder schwere Gegenstände auf den Waschtisch ablegen.
  5. Hochglanzoberflächen härten nach dem Entfernen der Schutzfolie innerhalb von 3 Wochen vollständig aus. Bitte in diesem Zeitraum besonders vorsichtig behandeln und nicht reinigen oder abwischen (kein Mikrofasertuch).
  6. Es darf kein Bohrstaub auf die Auszugsschienen gelangen! Deshalb dürfen Möbel erst nach dem Bohren aufgehängt werden, oder müssen vor dem Bohren wieder abgehängt werden.
  7. Die Produkte müssen an allen vorgesehenen Montagepunkten befestigt werden.
  8. Die Montage Maße beziehen sich auf Oberkante fertiger Fußboden. Alle Maße in mm.
  9. Elektroinstallationen dürfen nur vom Fachmann unter Berücksichtigung der DIN57100/VDE0100 Teil 701 durchgeführt werden. Steckverbindungen, Beleuchtung und Steckdosenanschluss müssen geprüft werden.
  10. Türen und Schubladen müssen nach der Montage einjustiert werden. Das Nachjustieren gehört zu den üblichen Wartungsaufgaben je nach Nutzung und Beladung der Möbelteile und ist kein Beanstandungsgrund.
  11. Möbel bitte vor Übergabe reinigen! Bohrstaub, Etiketten und Klebereste entfernen!
  12. Wasser- und Siphonanschluss auf Dichtigkeit prüfen.
  13. Um Wassereindringen zu vermeiden sind Silikonfugen an der Waschtischhinterkante, seitlichen Möbelanschluss sowie zur Verbindung von Waschtisch und Waschtischunterbau anzubringen. Verwenden Sie ausschließlich neutral vernetztes (lösemittelfreies) Silikon.
  14. Die Funktion, Handhabung und Pflege der Produkte muss dem Besitzer erklärt werden.

**GB** Below you will find important information for installing and handling bathroom furniture, as well as safety instructions. It is essential that you read and make note of these before installing the furniture. We can accept no responsibility for damages that are the result of failure to adhere to these instructions.

1. Our products may only be installed by a specialist craftsman for sanitary facilities or by another competent person.
2. If you notice damage on the products, they should still be installed. If a part cannot be installed due to significant damage, all preparations for installation should still be made and the installation rails, hooks and hanger bolts should be attached. Our factory customer service does not undertake drilling.
3. The fastening materials (screws, wall plugs) are designed for solid, sufficiently load-bearing walls. In other installation situations, special fastenings must be used accordingly. Hanger bolts are not included in the delivery!
4. Do not remove the protective film until the furniture set has been fully installed. Vacuum up or rinse off any drilling dust; never wipe it from the washbasin. Do not place any tools or sharp-edged or heavy objects on the washbasin.
5. High gloss surfaces are fully hardened within three weeks of the protective film being removed. Please treat them with particular care during this period and do not clean or wipe them (no microfiber cloth).
6. No drilling dust can be allowed onto the pull-out rails! Furniture should therefore only be hung after drilling, or taken down again before drilling.
7. The products must be attached at all the installation points provided.
8. The installation dimensions refer to the top edge of finished flooring. All dimensions in mm.
9. Electrical installations may only be conducted by a specialist, taking DIN 57100/VDE 0100 Part 701 into account. Plug connections, lighting and sockets must be checked.
10. Doors and drawers must be adjusted after installation. This subsequent adjustment is part of normal maintenance depending on the use and loading of the items of furniture and is not a reason for complaint.
11. Please clean the furniture before handover! Remove drilling dust, labels and adhesive residues!
12. Check the water and siphon connections for tightness!
13. Silicon joints are to be used on the back edge of the washbasin, the side connections of the furniture and to connect the washbasin with the washbasin substructure in order to prevent water penetration. Use only neutrally bonded (solvent-free) silicon.
14. The function, handling and care of the products must be explained to the owner.



**F/B** Vous trouverez ci-après des informations importantes pour le montage et la manipulation des meubles de salle de bain, ainsi que des consignes de sécurité. Veuillez impérativement lire et respecter ces instructions avant de monter les meubles. Nous ne pouvons assumer aucune responsabilité pour les dommages qui résulteraient du non-respect de ces instructions.

1. Le montage de nos produits ne pourra être confié qu'à un technicien spécialiste des équipements sanitaires ou à une autre personne qualifiée.
2. Dans le cas où vous constateriez la présence de défauts sur les produits, vous devez les monter quand même. Si une des pièces n'est pas en état d'être montée en raison d'un défaut majeur, vous devez préparer tous les éléments nécessaires au montage et poser/installer des rails de montage, crochets et vis sans tête à filetage partiel bois. L'atelier du service après-vente n'effectue pas de travaux de perçage.
3. Le matériel de fixation (vis, chevilles) est prévu pour des murs/parois épais et suffisamment solides. Pour une utilisation sur des murs ne répondant pas à ces critères, des fixations spéciales adaptées doivent être utilisées. Les vis sans tête à filetage partiel bois ne sont pas fournies.
4. Le film protecteur ne doit pas être retiré avant le montage complet des éléments du meuble. Si nécessaire, aspirer ou rincer la poussière produite par le perçage. Ne jamais essuyer la poussière du meuble sous vasque. Ne poser aucun outil ou objet lourd ou pointu sur la surface du meuble sous vasque.
5. Le durcissement complet des surfaces laquées intervient dans les 3 semaines qui suivent le retrait du film protecteur. Pendant ce laps de temps, traiter le meuble avec la plus grande précaution et éviter de le nettoyer ou de l'essuyer (ne pas utiliser de tissu en microfibrés).
6. Veiller à ce qu'aucune poussière ne tombe dans les glissières ! Par conséquent, les meubles ne doivent être fixés/suspendus qu'une fois tous les trous percés ou doivent être décrochés avant de percer d'autres trous.
7. Les produits doivent être fixés à tous les emplacements prévus.
8. Les mesures de montage sont indiquées par rapport à la surface supérieure du sol. Elles sont exprimées en mm.
9. Les installations électriques doivent impérativement être confiées à un électricien et respecter la norme DIN57100/VDE0100 partie 701. L'état des prises de courant, de l'éclairage et des fiches électriques doit être contrôlé.
10. Une fois montés, le positionnement des portes et des tiroirs doit être ajusté. Ce réglage relève des tâches d'entretien courantes et dépend de l'utilisation et de la charge des meubles et ne peut en aucun cas être un motif de réclamation.
11. Nettoyer les meubles avant leur mise à disposition. Retirer la poussière de perçage, les étiquettes et les traces de colle.
12. Vérifier l'étanchéité au niveau de la prise d'eau et du siphon.
13. Afin d'éviter les fuites, placer des joints en silicone le long du plan de toilette, sur les côtés, ainsi qu'à la jointure entre la base du meuble sous vasque et le sol. Utiliser uniquement du silicone (sans solvant) neutre et ramifié.
14. Le fonctionnement, la manipulation et l'entretien des produits doivent être expliqués à leur propriétaire.

**NL/B** Hierna vindt u belangrijke informatie betreffende de montage en het correct behandelen van uw badmeubelen evenals veiligheidstips. Lees deze goed door voordat u de meubelen monteert. Voor schade ontstaan door het niet volgen van deze aanwijzingen kunnen wij niet aansprakelijk gesteld worden.

1. De montage van onze producten mag alleen door een ervaren vakman of een ander vakkundig persoon uitgevoerd worden.
2. Als u schade vaststelt aan een product, moet dit product toch gemonteerd worden. Wanneer de beschadiging zo erg is dat een onderdeel niet gemonteerd kan worden, moeten alsnog montagemaatregelen getroffen worden, zoals het plaatsen van montagerails, het aanbrengen van haken en stokschroeven. Onze monteurs voeren geen boringen uit.
3. Het bevestigingsmateriaal (schroeven, pluggen) is ontworpen voor massieve wanden met voldoende draagkracht. Bij andere inbouwsituaties moeten speciale bevestigingen gebruikt worden. Wastafelbouten zijn niet in de leveringsomvang inbegrepen!
4. Haal de beschermfolie pas van de meubelen als ze volledig gemonteerd zijn. Boorstof eventueel opzuigen of (wegschuren) verwijderen, nooit van de wastafel wegvagen. Geen gereedschap, zware voorwerpen of voorwerpen met scherpe kanten op de wastafel leggen.
5. Hoogglanzende oppervlakken harden binnen 3 weken na het verwijderen van de folie helemaal uit. Wees in deze periode heel voorzichtig met deze oppervlakken. Niet schoonmaken of afstoffen (geen microvezeldoek).
6. Er mag geen stof in de ladegeleiders komen! Hang de meubelen dus pas op, ná het boren of verwijder de meubelen weer voordat u gaat boren.
7. De producten moeten aan alle geplande montagepunten bevestigd worden.
8. De montageafmetingen gelden voor de aan de bovenkant afgewerkte vloer. Alle afmetingen zijn vermeld in mm.
9. Alleen een vakkundige elektromonteur mag de elektrotechnische installaties monteren in overeenstemming met DIN57100/VDE0100 deel 701. Stopcontacten, verlichting en wandcontactaansluitingen moeten gecontroleerd worden.
10. Deuren en lades moeten na montage correct afgesteld worden. Het afstellen is één van de standaard onderhoudswerkzaamheden en is afhankelijk van het gebruik en de belasting van de meubelstukken. Afstellen kan nooit een reden zijn tot het indienen van een klacht.
11. Meubelen voor overdracht schoonmaken. Boorstof, etiketten en kleefresten verwijderen!
12. Controleer de wateraansluiting en sifon op lekken!
13. Om te voorkomen dat water in de meubelen terecht komt, moeten siliconekit voegen aangebracht worden achter de wastafel, bij de zijaan sluitingen van het meubel en bij de wastafelonderkast. Gebruik hiervoor een neutraal (oplosmiddelvrij) silicone.
14. De functie, het gebruik en onderhoud moeten aan de eigenaar uitgelegd worden.



**E** A continuación encontrará información importante para el montaje y la utilización de los muebles de baño, así como indicaciones de seguridad. Por favor, léalas y téngalas en cuenta antes de montar los muebles. No nos hacemos responsables de los daños que se produzcan por incumplimiento.

1. El montaje de nuestros productos únicamente se podrá llevar a cabo por un profesional del montaje de sanitarios o por otro tipo de profesional experto en la materia.
2. Incluso en el caso de que se detecte algún tipo de deterioro en los productos, habrá que instalarlos. Si una pieza no se puede instalar por sufrir un gran deterioro, será necesario llevar a cabo otros pasos para el montaje, así como colocar rieles de montaje, ganchos y tornillos de doble rosca. Nuestro servicio de fábrica de atención al cliente no realiza ninguna perforación.
3. El material de fijación (tornillos, tacos) está diseñado para paredes sólidas y que puedan soportar carga. Si se presentase algún otro tipo de situación a la hora del montaje, será necesario utilizar fijaciones especiales adecuadas. Los tornillos de doble rosca no están incluidos en la entrega.
4. La lámina protectora se tiene que retirar después de haber terminado con el montaje de los muebles. Si se produjese polvo al perforar elimínelo utilizando una aspiradora o aclarándolo, no limpie el lavabo con ningún trapo húmedo. No deposite ninguna herramienta ni ningún otro objeto afilado o pesado en el lavabo.
5. Una vez retirada la lámina protectora, las superficies brillantes tardan tres semanas en endurecerse por completo. Por favor, durante este tiempo trátelas con especial cuidado y no las limpie ni pase ningún trapo húmedo (no utilice paños de microfibra).
6. Evite que el polvo resultante de las perforaciones se introduzca en los rieles. Los muebles se tienen que colgar después de realizar las perforaciones o se tienen que volver a descolgar antes de perforarlos.
7. Los productos se tienen que fijar utilizando todos los puntos de montaje previstos para ello.
8. Las medidas de montaje toman como referencia el borde superior del suelo terminado. Todas las medidas están en mm.
9. Las instalaciones eléctricas sólo pueden ser realizadas por un profesional siguiendo la norma DIN57100/VDE0100 parte 701. Se tienen que comprobar las conexiones, la iluminación y las tomas de corriente.
10. Las puertas y los cajones se tienen que ajustar después del montaje. El hecho de reajustar los muebles forma parte de las tareas habituales de mantenimiento y depende de la utilización y de la carga de cada una de las partes, por lo que no constituye un motivo de queja.
11. Por favor, limpie los muebles antes de la entrega. Elimine el polvo de perforación, las etiquetas y los restos de adhesivo.
12. ¡Compruebe la estanqueidad de la toma de agua y del sifón!
13. Para evitar filtraciones de agua, es necesario poner juntas de silicona en el borde posterior del lavabo, en la unión lateral del mueble y en la parte en la que se unen el lavabo y la base del lavabo. Utilice para ello únicamente silicona neutra (sin disolventes).
14. El propietario debe ser informado sobre el funcionamiento, el manejo y el cuidado de los productos.

**I** Si riportano di seguito informazioni importanti per il montaggio e la manipolazione degli arredi da bagno con relative avvertenze di sicurezza. Esse devono essere assolutamente lette ed osservate prima di montare gli arredi. Di eventuali danni causati dall'inosservanza delle stesse non ci si assume alcun tipo di responsabilità.

1. Il montaggio dei nostri prodotti può essere effettuato solo da personale specializzato nell'installazione di sanitari o da altra persona qualificata.
2. In caso di danni riscontrati sui prodotti occorre comunque procedere al montaggio degli stessi. Qualora una parte di essi non dovesse essere montabile a causa dell'entità dei danni, dovranno essere effettuati tutti i preparativi per il montaggio e installate le guide per il montaggio, i ganci e le viti a doppia filettatura. Il nostro servizio di assistenza tecnica non pratica fori.
3. Il materiale di fissaggio (viti, tasselli) è specifico per pareti solide e dotate di sufficiente capacità portante. In altre situazioni di montaggio occorre utilizzare materiali di fissaggio specifici. Le viti a doppia filettatura non sono fornite in dotazione!
4. Rimuovere la pellicola protettiva solo una volta terminato il montaggio di tutti gli elementi. Eventualmente aspirare o scaricare con l'acqua la polvere prodotta nel praticare i fori, non rimuoverla mai dal lavabo passandovi sopra con panni o simili. Non appoggiare sul lavabo utensili, né oggetti acuminati o pesanti.
5. Le superfici lucide induriscono completamente entro 3 settimane dalla rimozione della pellicola protettiva. In questo arco di tempo trattarle con particolare cura e non lavarle né pulirle con panni o simili (evitare l'uso di panni in microfibra).
6. Impedire il deposito di polvere di foratura nelle guide degli estraibili! Per questo motivo gli arredi possono essere appesi solo dopo aver praticato i fori e devono essere smontati di nuovo prima di praticare altri fori.
7. I prodotti devono essere fissati in tutti i punti di montaggio previsti.
8. Le misure di montaggio si riferiscono al bordo superiore del pavimento finito. Tutte le dimensioni sono espresse in mm.
9. Le installazioni elettriche possono essere effettuate solo da un esperto nel rispetto della normativa DIN57100/VDE0100 parte 701. I collegamenti a spina, l'illuminazione e l'allacciamento alle prese di corrente devono essere controllati.
10. Ante e cassette, successivamente al montaggio, devono essere registrati. La registrazione successiva rientra nelle normali operazioni di manutenzione a seconda dell'utilizzo e del carico cui sono sottoposti i componenti d'arredo e non costituisce un motivo giustificato di reclamo.
11. Pulire i mobili prima della consegna! Rimuovere la polvere prodotta dai fori, le etichette e i residui di adesivo!
12. Controllare la tenuta dell'allacciamento dell'acqua e del sifone!
13. Onde evitare infiltrazioni d'acqua occorre disporre delle fughe di silicone sul bordo inferiore del lavabo, sul raccordo laterale del mobile e nei punti di collegamento al lavabo e alla base sottolavabo. Utilizzare esclusivamente silicone neutro reticolato (senza solvente).
14. Devono essere spiegate al proprietario la funzione, la manipolazione e la cura dei prodotti.



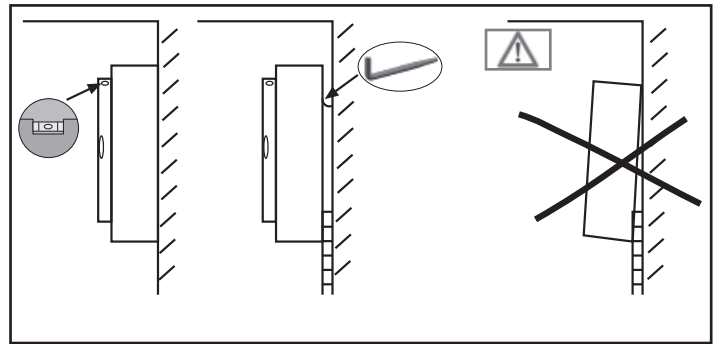
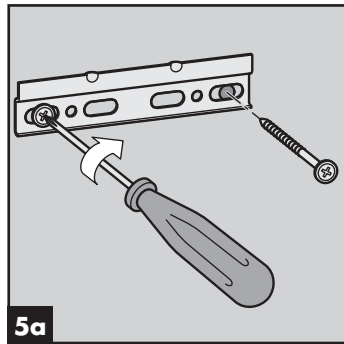
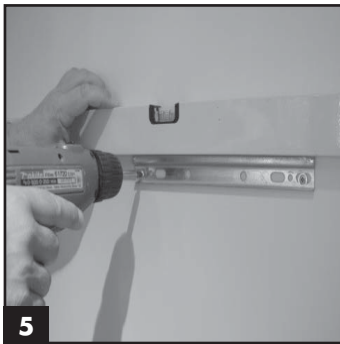
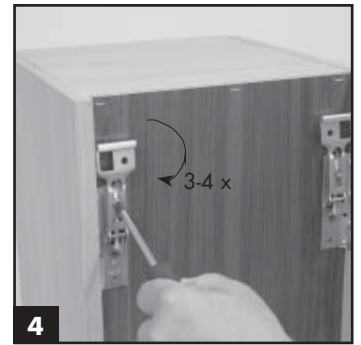
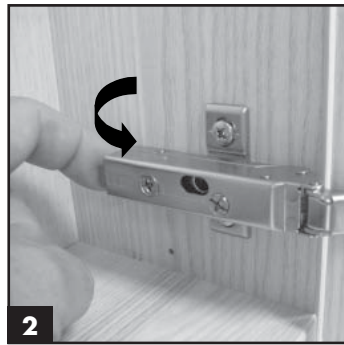
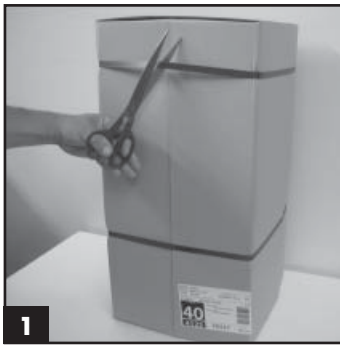
**RUS** Ниже Вы найдёте важные сведения о монтаже и обращении с мебелью для ванных комнат, а также указания по технике безопасности. Перед началом монтажа обязательно прочтите и соблюдайте все указания. За ущерб, возникший в результате несоблюдения наших указаний, мы не можем принять на себя никакой ответственности.

1. Монтаж наших изделий разрешается выполнять только мастеру-сантехнику или другому квалифицированному специалисту.
2. Если Вы обнаружите повреждения на изделиях, их всё равно следует смонтировать. Если какую-либо деталь из-за сильных повреждений невозможно смонтировать, то необходимо выполнить все подготовительные монтажные работы, а также установить монтажная шина, крюки и винты-шурупы. Наша заводская сервисная служба не выполняет работ по сверлению.
3. Крепёжный материал (винты, дюбели) рассчитаны на массивные стены, обладающие достаточной несущей способностью. Если условия монтажа отличаются от названных, следует использовать соответствующие специальные крепления. Винты-шурупы не входят в комплект поставки!
4. Защитную плёнку следует удалить только по завершению монтажа мебели. Пыль от сверления при необходимости отсосать пылесосом или смывать струёй воды, ни в коем случае не стирать с умывальника. Не класть на умывальник инструменты, предметы с острыми краями или тяжёлые предметы.
5. Поверхности с зеркальным блеском полностью затвердевают после удаления защитной плёнки в течение 3 недель. Просьба обращаться с ними в течение этого времени особенно осторожно, не чистить и не вытирать (не пользоваться салфетками из микрофибры).
6. Пыль от сверления не должна попасть на выдвижные планки! Поэтому мебель можно устанавливать только после сверления, или же перед сверлением её необходимо убрать.
7. Изделия должны быть закреплены за все предусмотренные для этого монтажные точки.
8. Установочные размеры соотношены с верхней кромкой готового пола. Все размеры указаны в мм.
9. Электромонтажные работы разрешается выполнять только специалисту с соблюдением стандарта DIN57100/VDE0100, часть 701. Штекерные соединения, освещение и подключение к розетке должны быть проверены.
10. Дверцы и выдвижные ящики после монтажа необходимо отъюстировать. Юстировка относится к обычным процедурам по обслуживанию в зависимости от интенсивности использования и степени нагрузки предметов мебели, и не является поводом для рекламации.
11. Перед сдачей работ очистить мебель! Удалить пыль от сверления, этикетки и остатки клея!
12. Проверить герметичность присоединения к водоснабжению и к сифону!
13. Для предотвращения проникновения воды необходимо нанести силиконовый шов на заднюю кромку умывальника, на боковые стыки мебели со стенками, а также на места соединения умывальника и его подстоля. Используйте силикон только с нейтральной полимеризацией (без растворителей).
14. Владельцу необходимо разъяснить принцип работы, порядок обращения и правила ухода за изделиями.

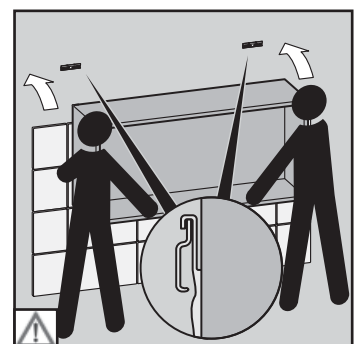
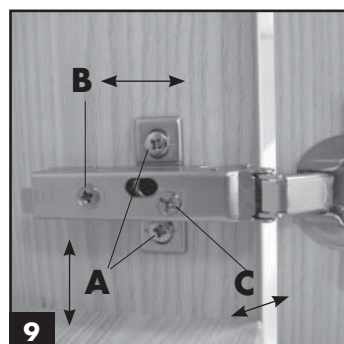
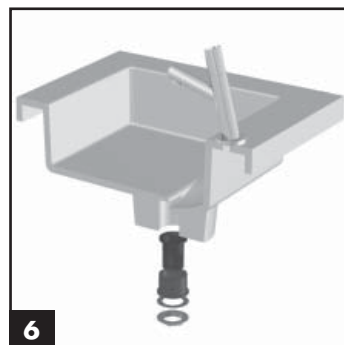
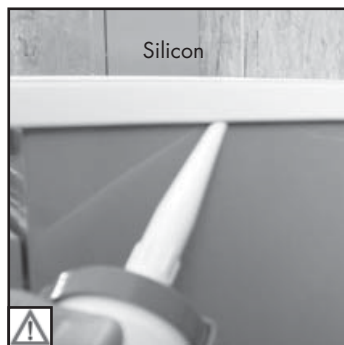
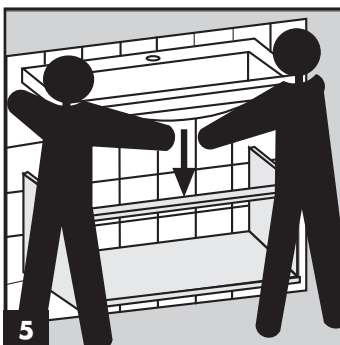
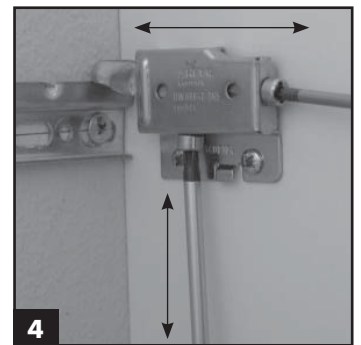
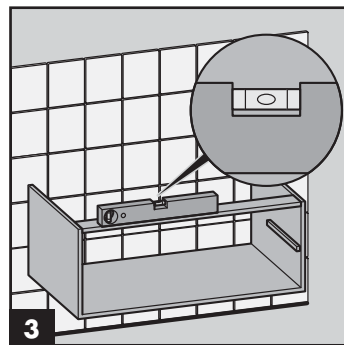
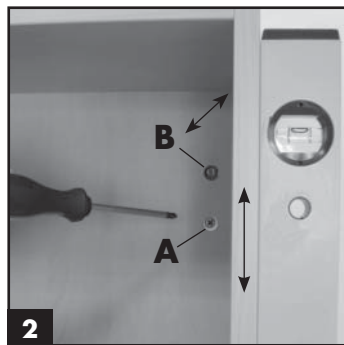
**TR** Aşağıda banyo mobilyalarının montajı ve kullanımı ve emniyet bilgileri hakkında önemli bilgiler bulunmaktadır. Mobilyaları monte etmeden önce bunları mutlaka okuyunuz ve bunlara uyunuz. Dikkate alınmamasından dolayı oluşacak hasarlardan hiç bir şekilde sorumlu değiliz.

1. Ürünlerimiz sadece sıhhi tesisat uzmanı veya başka uzman bir kişi tarafından monte edilebilir.
2. Eğer ürünlerde hasar tespit edecek olursanız, yine de bunların monte edilmesi gerekmektedir. Eğer aşırı hasardan dolayı bir parça monte edilemeyecek olursa, o zaman bütünü montaj hazırlıklarının yapılması ve montaj raylarının, kancaların ve mengene vidalarının yerleştirilmesi gerekmektedir. Bizim fabrika hizmet servisimiz tarafından delikler delinmemektedir.
3. Sabitleştirme malzemesi (vidalar, dübelller), yekpare ve yeterli taşıma kapasitesi olan duvarlara göre ayarlanmıştır. Başka monte etme durumlarında, ilgili özel sabitleştirme malzemelerinin kullanılması gerekmektedir. Mengene vidaları teslimat kapsamı içinde değildir!
4. Koruyucu folyayı mobilyanın montajı tamamlandıktan sonra çıkartınız. Matkap deliği tozlarını gerekirse emici vantilatör veya sünger ile temizleyiniz, kesinlikle lavabodan silmeyiniz. Aletleri, keskin kenarlı veya ağır eşyaları lavabonun üzerine koymayınız.
5. Yüksek parlak yüzeyler koruyucu folya çıkartıldıktan sonra 3 hafta içinde tamamen sertleşmektedir. Lütfen bu süre zarfında dikkatli olunuz ve temizlemeyiniz veya silmeyiniz (Mikro elyaf bezler kullanmayınız).
6. Çekme rayları üzerine matkap deliği tozu gelmemelidir! Bu nedenle mobilyalar ancak delik delindikten sonra asılabilir veya delik delinmeden önce tekrar indirilmek zorundadır.
7. Ürünler öngörülen tüm montaj noktalarında sabitleştirilmek zorundadır.
8. Montaj ölçüleri tamamen döşenmiş zeminin üst kenarına göre hesaplanmıştır. Tüm ölçüler mm birimindedir.
9. Elektrik enstalasyonları sadece uzman kişiler tarafından DIN57100/VDE0100 Bölüm 701 normu dikkate alınarak yapılabilir. Konektörlerin, ışıklandırılmaların ve elektrik prizi bağlantılarının kontrol edilmesi gerekmektedir.
10. Montaj işlemi yapıldıktan sonra kapı ve çekmecelerin ayarlanması gerekmektedir. Sonradan ayarlama, mobilyaların kullanımına ve doldurulmasına bağlı olarak alışagelmış bakım işleridir ve şikayet sebebi değildir.
11. Lütfen teslim etmeden önce mobilyaları temizleyiniz! Matkap deliği tozlarını, etiketleri ve yapışkan artıklarını gideriniz!
12. Su ve sifon bağlantısının sızdırmadığını kontrol ediniz!
13. Suyun girmesini önlemek için lavabonun arka kenarında, yan mobilya bağlantılarında ve lavabonun lavabonun alt dolabına olan bağlantısında silikon derzleri yapılmalıdır. Sadece doğal ağlanmış (solvent içermeyen) silikon kullanınız.
14. Ürünlerin fonksiyonu, kullanımı ve bakımı sahibine açıklanmak zorundadır.

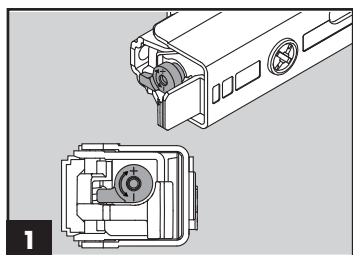
**MONTAGEVORBEREITUNG / PREPARATIONS FOR FITTING / PRÉPARATION DU MONTAGE**  
**VOORBEREIDING VAN DE MONTAGE / PREPARATIVOS PARA EL MONTAJE / PREPARAZIONE AL MONTAGGIO**  
**ПОДГОТОВКА К МОНТАЖУ / MONTAJ HAZIRLIĞI**



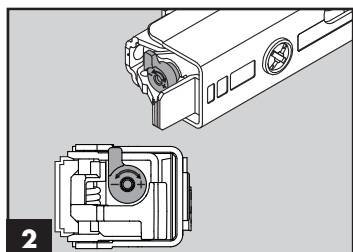
**MONTAGEABLAUF / ORDER OF INSTALLATION / ORDRE DE MONTAGE / MONTAGEVOLGORDE**  
**EJECUCIÓN DEL MONTAJE / SEQUENZA DI MONTAGGIO / ПОСЛЕДОВАТЕЛЬНОСТЬ МОНТАЖАЕ / MONTAJ AKIŞI**



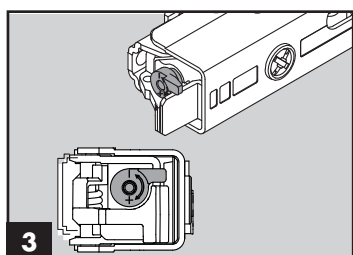
**DÄMPFERVERSTELLUNG / ADJUSTMENT OF DAMPER / RÉGLAGE DE L'ARMORTISSEUR / DEMPER VERSTELLING**  
**AJUSTE DE L' AMORTIGUADOR / REGOLAZIONE DE L'ARMORTIZZATORE / РЕГУЛЯЦИЯ АМОТИЗАТОРА**  
**YAVAŞ KAPANIR MENTEŞE AYARI**



1. Leichte Stufe - für leichte und schmale Türen  
 Low level –for light and small doors  
 Reglage léger – pour portes légères et étroites  
 Lichtste niveau – voor lichte en smalle deuren  
 Etapa escasa –para puertas fáciles y estrechas  
 Tappa debole–per porte facili e strette  
 Низкий уровень – для легких и узких дверей  
 Düşük seviye - hafif ve ufak kapakları için



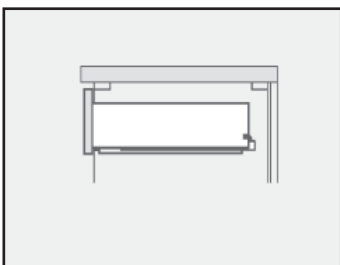
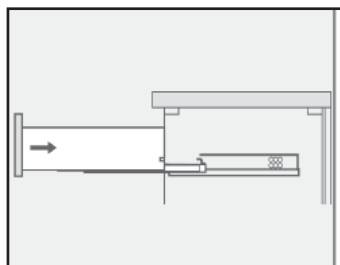
2. Mittlere Stufe/Werkseinstellung –für Standardtüren  
 Middle level/factory setting –for standard doors  
 Reglage moyen – pour portes standards  
 Middelste niveau / fabrieksinstelling – voor standaard deuren  
 Etapa escasa/sjüste defabrica –para puertas estándar  
 Tappa medio/regolazione di fabbrica–per ante standard  
 Средний уровень/заводской стандарт –для стандартных дверей  
 Orta seviye/fabrika ayarı - standart kapaklar için



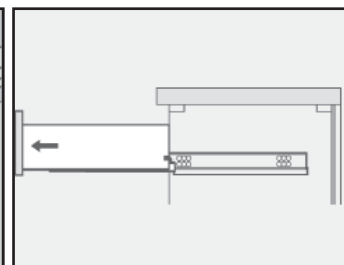
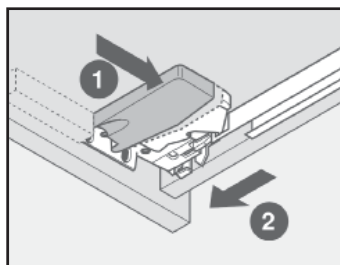
3. Schwere Stufe –für große und schwere Türen  
 High level –for large and heavy doors  
 Reglage fort – pour portes grandes et lourdes  
 Zwaarste niveau – voor grote en zware deuren  
 Étape lourde –pour de portes grandes et lourdes  
 Tappa pesante –per porte grandi e pesanti  
 Высокий уровень – для больших и тяжелых дверей  
 Yüksek seviye - büyük ve ağır kapaklar için

**HOLZSCHUBKÄSTEN UND AUSZÜGE / WOODEN DRAWER / TIROIRS BOIS / HOUTEN SCHUIFLADEN**  
**CAJONES Y GAVETAS DE MADERA / CASSETTI E CASSETTONI IN METALLO**  
**ДЕРЕВЯННЫЕ ВЫДВИЖНЫЕ И ВЫТЯЖНЫЕ ЯЩИКИ / BAS-AÇ TEKNOLOJİLİ AHŞAP ÇEKMECELER VE RAYLARI**

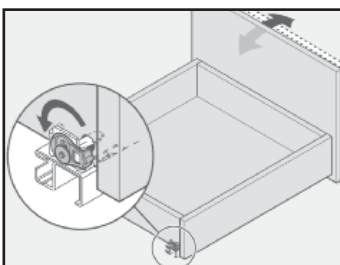
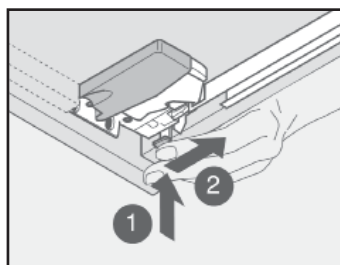
1. Einhängen / replacement / Mise en place / erin plaatsen  
 colgar / Accostare/Chiudere / Навесить  
 Çekmecenin kapanması



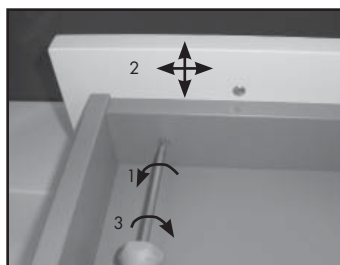
2. Aushängen / hang out / décrocher / eruit halen / colgar  
 Estrarre/Aprire / Снять / Çekmecenin açılması



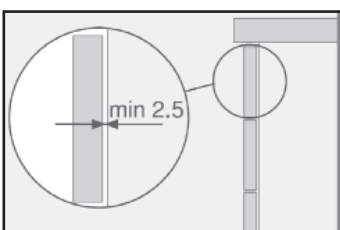
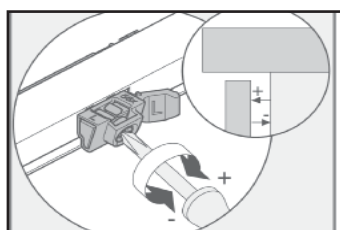
3. Neigungsverstellung / adjustment of inclination / Réglage de niveau  
 Lade kantelhoek achterzijde afstelling / Regulación inclinación  
 Regolare l'inclinazione / Регулировка наклона / Eğim ayarı



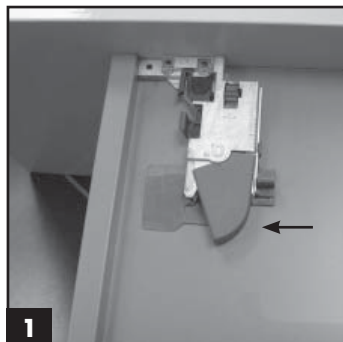
4. Frontverstellung / adjustment for the front / Réglage de la façade  
 Frontafstelling / Regulación frente / Regolazione del frontale  
 Регулировка фронта / Ön yüzün ayarı



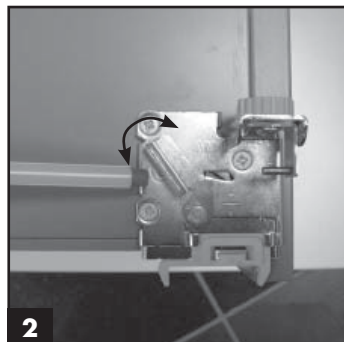
5. Speziell bei Tip-on Tiefenverstellung / special for tip-on technic / Réglage de profondeur spécifique pour technique touche/lâche  
 Speciaal bij tip-on diepteafstelling / Peculiariedad regulación especial de profundidad con Tip-on / Regolazione della profondità' del cassetto con tip-on  
 Регулировка глубины с техникой Tip-on / Özel bas-aç teknoloji derinlik ayarı



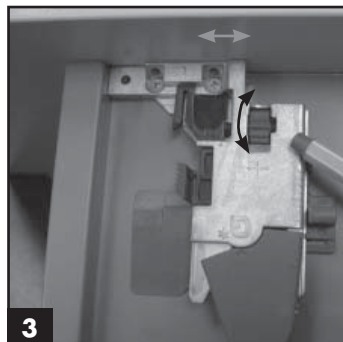
**SCHUBKÄSTEN UND AUSZÜGE MIT TIP ON - TECHNIK / JUSTRUCTION MANUAL FOR DRAWERS WITH TIP ON - TECHNIK**  
 TIROIRS AVEC TECHNIQUE TIP-ON / INSTRUCTIE VOOR LADES MET TIP-ON TECHNIK  
 CAJONES Y GAVETAS CON TIP ON - TECHNIK / ISTRUZIONI DI MONTAGGIO PER CASSETTIERE CON SISTEMA TIP ON  
 ВЫДВИЖНЫЕ И ВЫТЯЖНЫЕ ЯЩИКИ С TIP-ON ТЕХНИК / ÇEKMECELER TECHNIK: BAS-AÇ MEKANIZMASI İLE



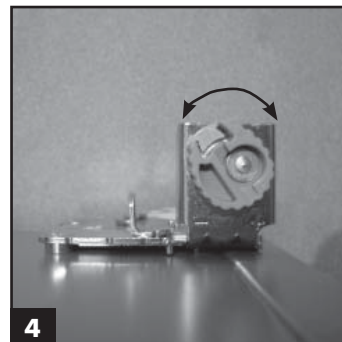
**1**  
 Schub aushängen  
 take out the drawer  
 desenclencher le tiroir  
 Lade eruithalen  
 Colgar el cajón  
 Togliere il cassettone  
 Снять ящик  
 Çekmecenin asılması



**2**  
 Neigungsverstellung  
 adjustment of inclination  
 Réglage de niveau  
 Lade kantelhoek achterzijde afstelling  
 Regulación inclinación  
 Regolare l'inclinazione  
 Регулировка наклона  
 Eğim ayarı

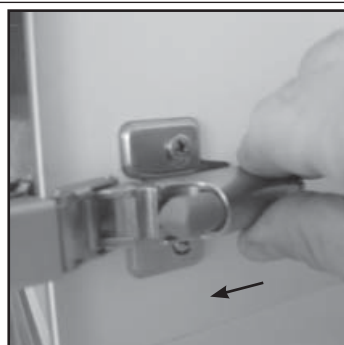
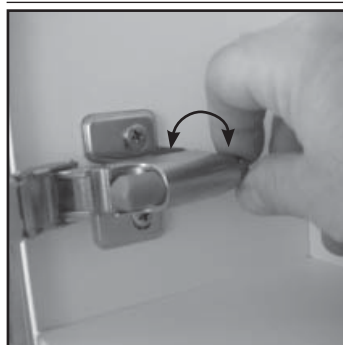


**3**  
 Seitenverstellung  
 adjustment tot he side  
 Réglage latéral  
 Zijdeafstelling  
 Regulación lateral  
 Regolare i lati  
 Боковая регулировка  
 Yan yüzlerin ayarı



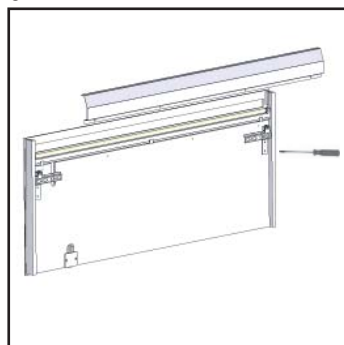
**4**  
 beidseitige Tiefenverstellung  
 adjustment in depth  
 Réglage de la hauteur des 2 cotés  
 Diepteafstelling (beide zijden)  
 Regulación profundidad en ambos lados  
 Regolare la profondità da ambo lati  
 Двусторонняя регулировка глубины  
 İki taraflı derinlik ayarı

**SOFTCLOSE SPS / SOFTCLOSE MIRROR CABINET /**  
 AMOIRE À GLACE AVEC AMORTISSEUR POUR FERMETURE DOUCE (SOFTCLOSE) / SOFTCLOSE SPIEGELKASTEN  
 ARMARIO CON ESPEJO CON CIERRE AMORTIGUADO / ARMADIETTO A SPECCHIO CON CHIUSURA SOFTCLOSE  
 ЗЕРКАЛЬНЫЙ ШКАФ С СИСТЕМОЙ МЯГКОГО ЗАКРЫВАНИЯ ДВЕРЦА / SOFTCLOSE DOLAPLI AYNA

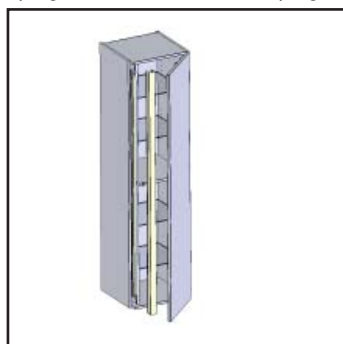


**AUSTAUSCH VON LEUCHTMITTELN / REPLACEMENT OF ILLUMINANT / REMPLACEMENT DES ÉCLAIRAGES**  
 VERVANGING VAN VERLICHTINGSELEMENTEN / CAMBIO DE LA LAMPARA / SOSTITUZIONE DI LAMPADE E FARETTI  
 ЗАМЕНА ЛАМП

Spiegelschrank / Mirror Cabinet / Spiegelkasten / Armoire de toilette / Camerino / Armadio a specchio / Зеркальный шкаф / Dolaplı Ayna

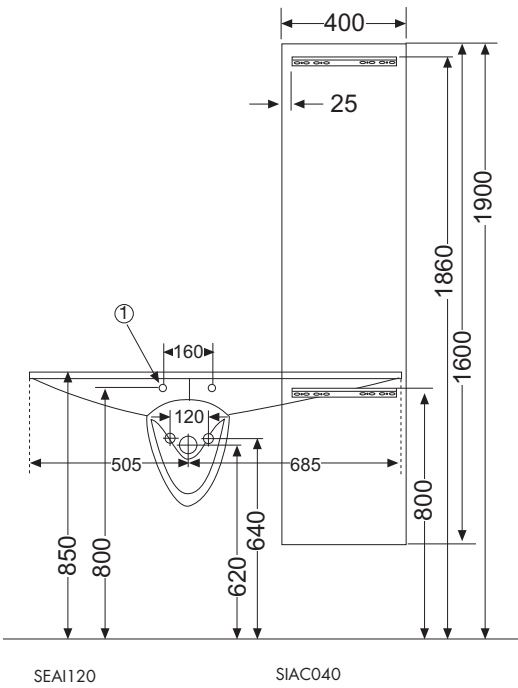
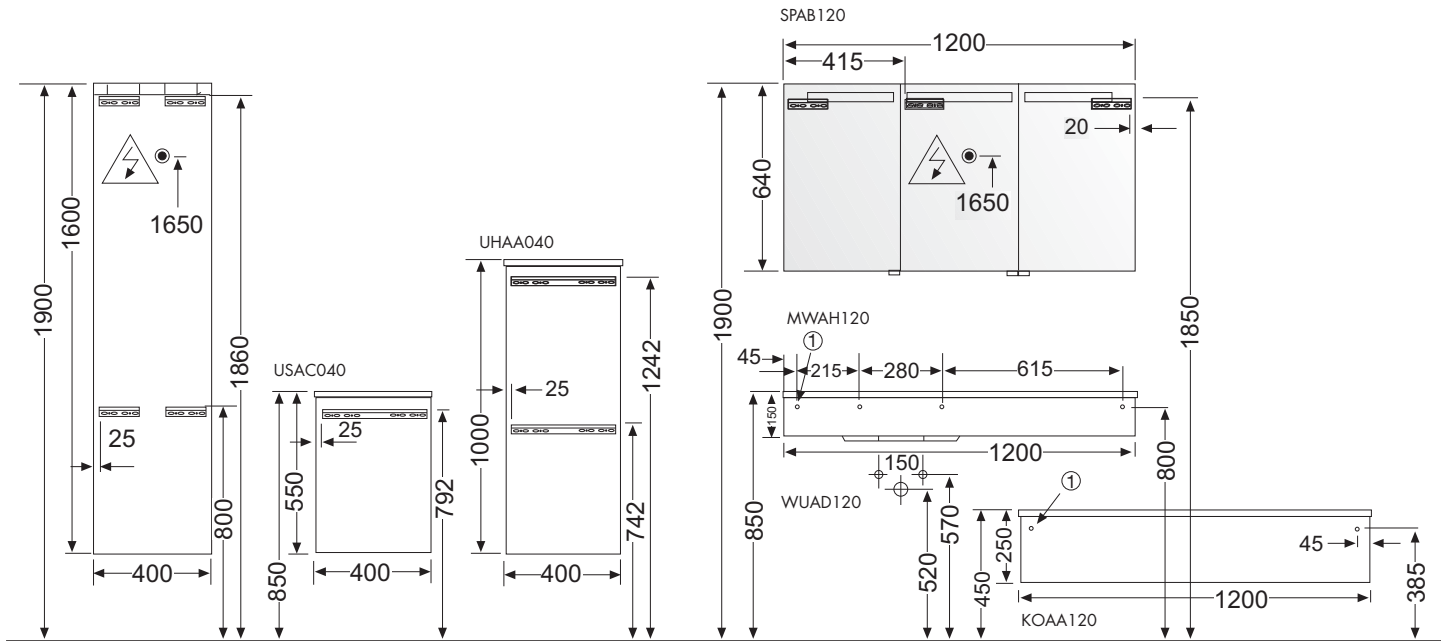


Spiegel / Mirror / Miroir / Spiegel / Espejo / Specchio / Зеркало / Ayna

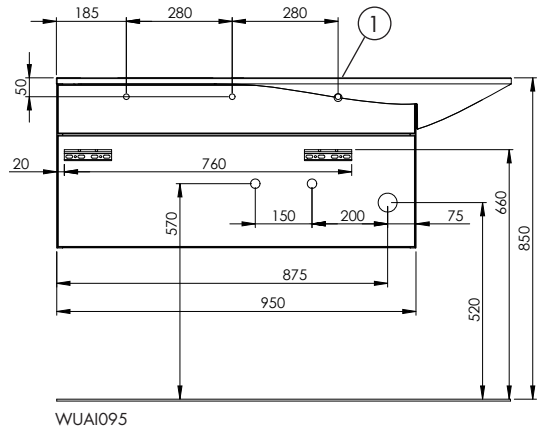






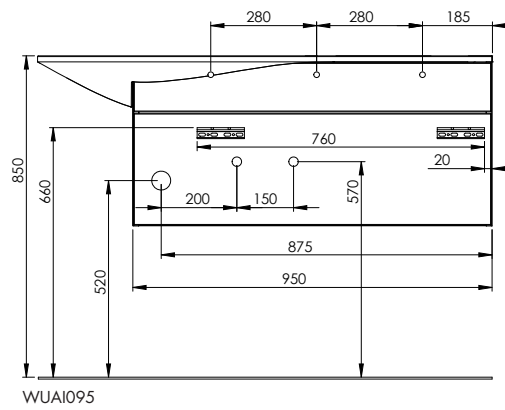


MWBA120

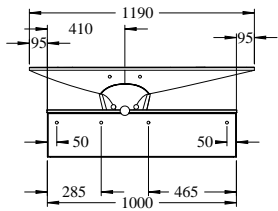


WUAI095

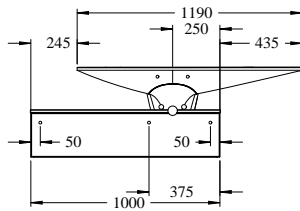
MWBA120



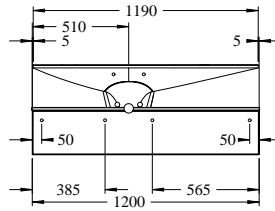
WUAI095



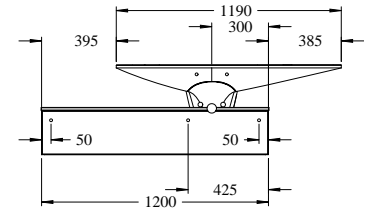
SELB100



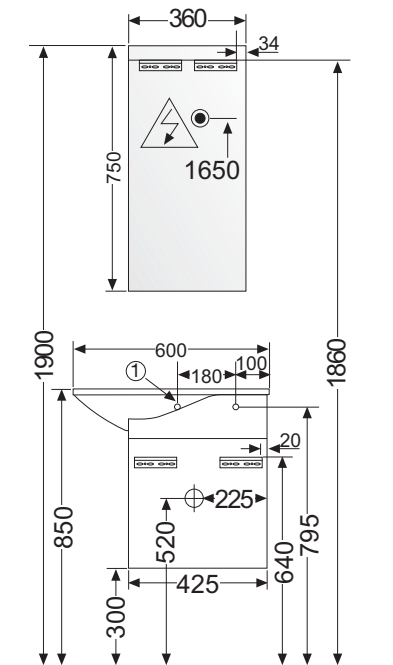
SELA100



SELB120

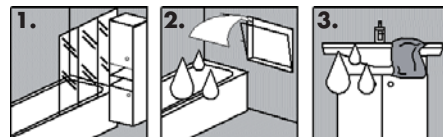


SELA120



**D** Die Badmöbel sind für eine lange Lebensdauer im Badezimmer konzipiert. Um langjährige Freude an unseren Qualitätsprodukten zu haben, bitten wir Sie folgende Hinweise zu berücksichtigen:

- 1. Installation Duschtrennung zwingend vorgeschrieben, wenn die Möbel direkt an Wanne/Duschbereich anschließen**
- 2. ausreichend lüften (Fenster, Lüftung)**
- 3. überströmendes Wasser vermeiden, bzw. sofort beseitigen**



**Reinigung der Badmöbel, Spiegel und Glasflächen, Mineralguss und Keramik:**

Zur schonenden Reinigung von Holz-, Kunststoff-, Lack- und Keramikoberflächen empfehlen wir ein sauberes, weiches, feuchtes Tuch. (kein Mikrofasertuch!) Verschüttete Substanzen sollten sofort entfernt werden. Besonders hartnäckige Flecken (Fett, Kosmetik etc.) lassen sich ohne Rückstände mit 1%iger Seifenlauge oder Feinspülmittel entfernen. Anschließend Fläche trocken reiben. Es ist darauf zu achten, dass an den Rändern und Rückseiten keine Tropfenrückstände verbleiben. Grundsätzlich sind für die Pflege von Hochglossoberflächen keine Scheuermittel und keine Pflegemittel, die alkoholhaltige Stoffe beinhalten, zu verwenden.

**!** Hochglossoberflächen härten nach dem Entfernen der Schutzfolie innerhalb von 3 Wochen vollständig aus. Bitte in diesem Zeitraum besonders vorsichtig behandeln und nicht reinigen oder abwischen.

Bei stärkerer Verschmutzung von Mineralguss, Keramik oder Glas verwenden Sie bitte einen milden Flüssigreiniger (ohne Alkohol und Scheuermilch), z.B. Essigreiniger von Frosch und warmes Wasser. Bitte achten Sie darauf, dass die Wassertemperatur 65°C nicht übersteigt. Vermeiden Sie, dass diese hochwertigen Materialien mit harten und kantigen Gegenständen in Berührung kommen. Keine heißen Gegenstände auf die Platten stellen! Um den Glanz der Mineralgussoberfläche zu erhalten, empfehlen wir von Zeit zu Zeit hochwertige Autopolitur aufzutragen und nachzupolieren, z.B. SONAX Xtreme Polish & Wax 2 Hybrid NPT.

**GB** The bathroom furniture is design for a long service life in the bathroom. We ask that you follow the instructions below to ensure that you can enjoy our high quality products for many years:

- 1. The installation of a shower wall is essential if the furniture is installed directly next to the tub/shower area**
- 2. Ensure sufficient ventilation (windows, ventilator)**
- 3. Avoid or immediately mop up overflowing water**

**Cleaning the bathroom furniture, mirrors and glass surfaces, mineral cast and ceramic:**

We recommend a clean, soft, damp cloth (no microfiber cloth!) for gently cleaning wood, plastic, painted and ceramic surfaces. Particularly stubborn stains (oils, cosmetics etc.) should be removed immediately. This can be done without residue using 1% soapy water or fine washing-up liquid. Then rub the surface dry. Take care that no droplets of residue remain on the edges and backs. No scouring agents or care products containing alcoholic substances should be used to clean high gloss surfaces.

**!** High gloss surfaces are fully hardened within three weeks of the protective film being removed. Please treat them with particular care during this period and do not clean or wipe them.

In the case of heavy soiling on mineral cast, ceramic or glass, please use a mild liquid cleaner (without alcohol or cream cleaner) such as the vinegar-based cleaner from Frosch, with warm water. Please ensure that the water is not hotter than 65°C. Do not allow these premium materials to come into contact with hard or sharp-edged objects.

Do not place hot objects on the plates!

In order to retain the sheen of the mineral cast surface, we recommend applying a high quality car polish such as SONAX Xtreme Polish & Wax 2 Hybrid NPT and polishing it from time to time.

**F/B** Les meubles sont conçus pour être utilisés pendant de longues années dans les salles de bain. Afin de profiter pleinement et durablement de la qualité de nos produits, veuillez suivre les recommandations suivantes:

- 1. Installation impérative d'un pare-douche lorsque le meuble est en contact direct avec le bac à douche ou la baignoire.**
- 2. Assurer une aération suffisante (fenêtre, système de ventilation)**
- 3. Éviter les projections d'eau ou sécher immédiatement la zone aspergée.**

**Nettoyage des meubles de salle de bain, des miroirs et des surfaces miroirs, des vasques en résine ou en céramique:**

Pour un entretien respectueux des surfaces en bois, en plastique, en céramique ou laquées, nous vous recommandons d'utiliser un chiffon doux, humide et propre. (Jamais de tissu en microfibrilles !) Retirer immédiatement les tâches tenaces (résidus gras, cosmétiques, etc.) et éliminer tout résidu avec une infime quantité (1 %) de lessive ou de produit à vaisselle doux. Essuyer ensuite la surface jusqu'à ce qu'elle soit sèche. Vérifier qu'aucune trace de goutte ne reste sur les bords ou sur les panneaux arrière. D'une manière générale, éviter l'emploi de crèmes à récurer ou de produits d'entretien contenant de l'alcool sur les surfaces laquées.

**!** Le durcissement complet des surfaces brillantes intervient dans les 3 semaines qui suivent le retrait du film protecteur. Pendant ce laps de temps, traiter le meuble avec la plus grande précaution et éviter de le nettoyer ou de l'essuyer.

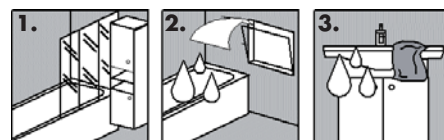
Si les surfaces en résine, en céramique ou les vitres sont particulièrement encrassées, utiliser un produit d'entretien liquide (sans alcool et sans crème à récurer), par ex. le nettoyant au vinaigre de Frosch et de l'eau tiède. Veiller à ce que la température de l'eau ne dépasse pas 65°C. Éviter de mettre en contact les surfaces composées de matériaux de qualité supérieure avec des objets durs et pointus.

Ne pas poser d'objets chauds ou brûlants sur le plateau du meuble sous vasque!

Afin de prolonger la brillance des surfaces laquées, nous vous recommandons d'appliquer de temps en temps un peu de polish pour auto (par ex. SONAX Xtreme Polish & Wax 2 Hybrid NPT) et de lustrer la surface.

**NL/B** De badkamermeubelen zijn ontworpen voor een lange levensduur in de badkamer. Wanneer u de onderstaande aanwijzingen opvolgt, kunt u nog heel lang plezier hebben van uw meubelen:

1. **Wanneer de meubelen dicht op de wasbak of douche geïnstalleerd zijn, is het plaatsen van een doucheafdeling sterk aan te raden.**
2. **Zorg voor voldoende ventilatie (vensters, ventilatie)**
3. **Zorg ervoor dat er geen water op de meubelen stroomt. Bij overstromend water dit water direct opnemen.**



**Schoonmaken van de badkamermeubelen, spiegels en glazen oppervlakken, minerale composieten of keramiek:**

Voor het schoonmaken van houten, kunststoffen oppervlakken, lak- en keramiekoppervlakken adviseren wij u om een schone, zachte, vochtige doek (geen microvezeldoek!) te gebruiken. Vooral hardnekkige vlekken (vet, cosmetica, etc.) moeten direct verwijderd worden. Met een zeeploogoplossing van 1% of een fijn spoelmiddel kunnen hardnekkige vlekken gemakkelijk verwijderd worden. Daarna het oppervlak droog wrijven. Zorg ervoor dat op de randen of aan de achterkant geen druppels blijven staan. Gebruik voor het schoonmaken van hoogglanzende oppervlakken geen schuurmiddelen of alcoholhoudende stoffen.

 Hoogglanzende oppervlakken harden binnen 3 weken na het verwijderen van de folie helemaal uit. Wees in deze periode heel voorzichtig met deze oppervlakken. Niet schoonmaken of afstoffen (geen microvezeldoek).

Gebruik bij sterke vervuiling van minerale composieten, keramiek of glas een milde vloeibare reinger (zonder alcohol of schuurmiddel) bijv. azijnreiner van Frosch en warm water. Let erop dat het water niet warmer is dan 65°C.

Vermijd harde of scherpe voorwerpen bij deze hoogwaardige materialen.

Plaats geen hete voorwerpen op de wastafels!


Als u op de minerale composietoppervlakken regelmatig wat autopolish zoals bijv. SONAX Xtreme Polish & Wax 2 Hybrid NPT, aanbrengt en het oppervlak napolijst, blijft de glans van het oppervlak langer behouden.

**E** Los muebles de baño están diseñados para durar mucho tiempo en su baño. Para poder disfrutar durante años de la calidad de nuestros productos, le recomendamos seguir los siguientes consejos:

1. **La instalación de una mampara de ducha resulta obligatoria en el caso de que los muebles toquen directamente con la zona de la bañera o la ducha.**
2. **Ventile adecuadamente (ventana, extractor para baño)**
3. **Evite que se desborde agua. En el caso de que se desbordara es conveniente recogerla inmediatamente**

**Limpieza de los muebles de baño, el espejo y las superficies de cristal, resina mineral y cerámica:**

Para una limpieza delicada de las superficies de madera, de plástico, lacadas y de cerámica recomendamos utilizar un paño limpio, suave y húmedo (no utilice paños de microfibra). Las manchas especialmente resistentes (de grasa, cosméticos, etc.) se deberían eliminar inmediatamente. Se pueden quitar sin dejar rastro con lejía de jabón de 1% o con un detergente suave. A continuación hay que secar la superficie. Hay que tener cuidado de que no queden restos o gotas en los bordes ni en las partes posteriores. En general, para el cuidado de las superficies de brillo intenso no se deben utilizar ni productos de abrasivos ni productos para que contengan alcohol.

 Una vez retirada la lámina protectora, las superficies brillantes tardan tres semanas en endurecerse por completo. Por favor, durante este tiempo trátelas con especial cuidado y no las limpie ni pase ningún trapo húmedo.

En el caso de que las partes de resina mineral, de cerámica o de vidrio se hayan ensuciado mucho, utilice un detergente líquido suave (sin alcohol ni componente abrasivo), como por ejemplo el detergente de ácido acético de Frosch con agua caliente. Por favor, asegúrese de que la temperatura del agua no supere los 65°C.

Evite que objetos duros y angulosos entren en contacto con estos materiales de alta calidad.

¡No coloque ningún objeto caliente en las superficies delicadas!


Para mantener el brillo de la superficie de resina mineral recomendamos aplicar de vez en cuando un abrillantador de coches de calidad y repulir. Utilice, por ejemplo, el abrillantador SONAX Xtreme Polish & Wax 2 Hybrid NPT.

**I** Gli arredi da bagno sono studiati per garantire una lunga durata nell'ambiente bagno. Per poter apprezzare a lungo tutte le qualità dei nostri prodotti, si prega di osservare le seguenti avvertenze:

1. **installazione obbligatoria di divisoria se gli arredi vengono montati in posizione adiacente alla zona della vasca/doccia**
2. **aerare a sufficienza (finestre, ventilazione)**
3. **evitare fuoriuscite d'acqua, eliminare immediatamente l'acqua stagnante**

**Pulizia degli arredi da bagno, dello specchio e delle superfici in vetro, della resina minerale e della ceramica:**

per la pulizia delicata di superfici in legno, materiale plastico, smaltate e di ceramica si consiglia l'uso di un panno pulito morbido e umido. (Evitare l'uso di panni in microfibra!) Le macchie di sporco particolarmente ostinato (grasso, cosmetici, ecc) devono essere rimosse immediatamente e senza lasciare residui con una soluzione all'1% di acqua e sapone o detersivo per stoviglie delicato. Infine asciugare la superficie strofinando. È importante accertarsi che su bordi e parti posteriori non rimangano residui né gocce. In linea generale per la cura delle superfici lucide non si devono utilizzare agenti abrasivi né prodotti che contengono sostanze alcoliche.

 Le superfici lucide induriscono completamente entro 3 settimane dalla rimozione della pellicola protettiva. In questo arco di tempo trattare il materiale con particolare cura senza lavarlo né pulirlo con panni o simili (evitare l'uso di panni in microfibra).

In presenza di sporco particolarmente intenso su resina minerale, ceramica o vetro, utilizzare un detergente liquido delicato (non contenente alcool né crema abrasiva), ad esempio il detergente all'aceto di Frosch ed acqua tiepida. Accertarsi che la temperatura dell'acqua non superi i 65°C.

Evitare che questi materiali di pregiata qualità vengano a contatto con oggetti duri e spigolosi.

Non appoggiare oggetti molto caldi sui pannelli/ripiani!

Per preservare la lucentezza della superficie in resina minerale, si consiglia l'uso, di tanto in tanto, di un'emulsione autolucidante come ad esempio Xtreme Polish & Wax di SONAX 2 Hybrid NPT.

**RUS** Мебель для ванных комнат рассчитана на длительный срок службы в ванной комнате. Чтобы иметь возможность много лет с удовольствием пользоваться нашими качественными изделиями, мы просим Вас соблюдать следующие указания:

1. Если мебель вплотную примыкает к ванне или душевой зоне, в обязательном порядке предписана установка душевого ограждения.
2. Проветривать в достаточной степени (окна, вентиляция)
3. Избегать переливания воды через край, если же это случилось – немедленно удалить перелившуюся воду.



**Очистка ванной мебели, зеркал и стеклянных поверхностей, минерального литья и керамики:**

Для щадящей очистки деревянных, пластиковых, лакированных и керамических поверхностей мы рекомендуем чистую, мягкую, влажную салфетку (ни в коем случае не салфетка из микроволокна!). Особенно стойкие пятна (жир, косметика и т.д.) следует удалять немедленно. Такие пятна без остатка удаляются 1%-ым мыльным раствором или щадящим моющим средством. Затем насухо вытереть все поверхности. Следует следить за тем, чтобы по краям и на обратной стороне не оставалось следов от брызг. Для ухода за поверхностями с зеркальным блеском принципиально не следует использовать абразивные чистящие средства и средства по уходу, содержащие спирт.



Поверхности с зеркальным блеском полностью затвердевают после удаления защитной плёнки в течение 3 недель. Просьба обращаться с ними в течение этого времени особенно осторожно, не чистить и не вытирать.

При значительном загрязнении минерального литья, керамики или стекла используйте мягкое жидкое чистящее средство (без спирта и абразивных средств), например, уксусное средство «Фрош», и тёплую воду. Следите за тем, чтобы температура воды не превышала 65 °C.

Не допускайте, чтобы эти ценные материалы не(delete it!) вступали в контакт с твёрдыми и острыми предметами.

Не класть на поверхности горячие предметы!

Для сохранения блеска поверхностей из минерального литья мы рекомендуем время от времени наносить на них высокосортную автополитуру (напр., SONAX Xtreme Polish & Wax 2 Hybrid NPT. и полировать.

**TR** Banyodaki banyo mobilyaları uzun ömürlü olarak tasarlanmıştır. Bizim kaliteli ürünlerimizden uzun yıllar zevk alabilmeniz için, aşağıdaki bilgileri dikkate almanızı rica ederiz:

1. Eğer mobilyalar doğrudan küvet/duş bölümüne monte edilecekse, o zaman duş paravanasının monte edilmesi şart koşulmaktadır
2. Yeterli havalandırınız (Pencere, havalandırma)
3. Suyun taşmasından kaçınılmalıdır, veya derhal giderilmelidir

**Banyo mobilyasının, aynanın ve cam alanların, madeni döküm ve seramiğin temizlenmesi:**

Tahta, plastik, cila ve seramik yüzeylerin dikkatlice temizliği için yumuşak, nemli bir bez tavsiye ederiz. (Mikro elyaf bez değil!). Özellikle inatçı lekelerin (Yağ, kozmetik v.s.) derhal giderilmesi gerekmektedir ve bunlar %1'lik sabun lavgası veya bulaşık deterjanı ile giderilebilir. Kenarlarda ve arka tarafta damla artıklarının kalmamasına dikkat edilmelidir. Yüksek parlak yüzeylerin temizliği için genel olarak ovalama deterjanı ve alkollü madde içeren deterjanların kullanılmaması gerekmektedir.



Yüksek parlak yüzeyler koruyucu folya çıkartıldıktan sonra 3 hafta içinde tamamen sertleşmektedir. Lütfen bu süre zarfında dikkatli olunuz ve temizlemeyiniz veya silmeyiniz.

Madeni döküm, seramik veya camlar aşırı kirlendiğinde, lütfen yumuşak sıvı deterjan kullanınız (Alkolsüz ve ovalama vimi olmadan), örn. Frosh sirke deterjanı ve sıcak su. Lütfen su ısısının 65 °C ısıyı aşmamasına dikkat ediniz.

Bu üstün kaliteli malzemelerin sert ve keskin kenarlı eşyalar ile temas etmesinden kaçınınız.

Levha üzerine sıcak eşyalar koymayınız!

Madeni döküm yüzeyinin parlaklığını koruyabilmek için zaman zaman üstün kaliteli oto cilası sürmenizi ve parlatmanızı tavsiye ederiz, örn. SONAX Xtreme Polish & Wax 2 Hybrid NPT.

**M1001**



burgbad

**MINERALGUSS-WANNE**

MINERAL CAST BATHTUBS

BAIGNOIRES EN FONTE MINÉRAL

BADKUIPEN VAN MINERAAL GIETMATERIAAL

BAÑERAS MINERALES

VASCHE DA BAGNO IN RESINA MINERALE

ВАННЫ ИЗ МИНЕРАЛЬНОГО ЛИТЬЯ

KÜVET

**MONTAGEANLEITUNG**

FITTING INSTRUCTIONS

INSTRUCTIONS DE MONTAGE

MONTAGEAANWIJZING

ISTRUCCIONES DE MONTAJE

ISTRUZIONI DI MONTAGGIO

ИНСТРУКЦИЯ ПО МОНТАЖУ

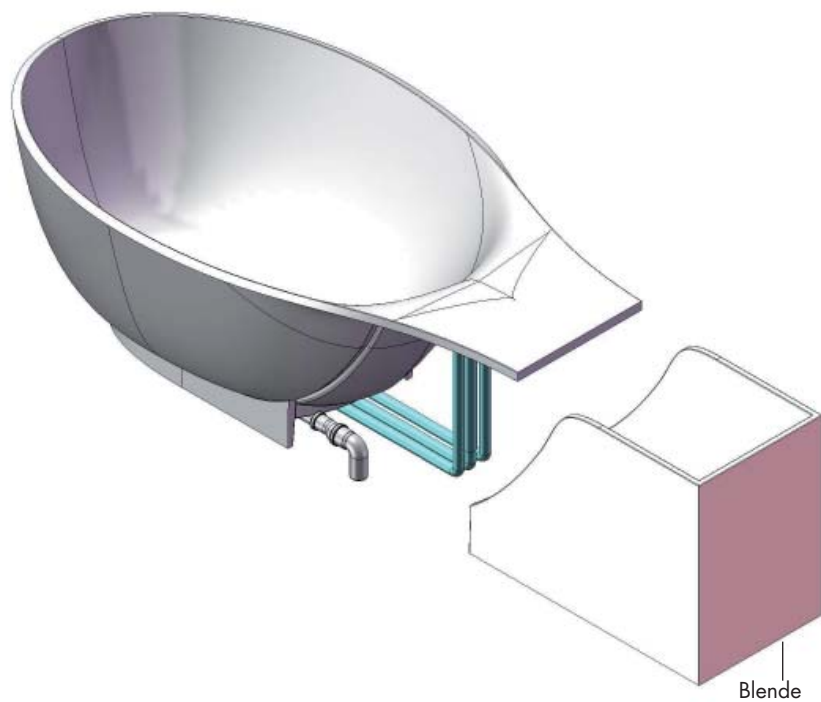
MONTAJ KILAVUZU

---

## WANNE PLI

---

Wanne und Blende aus der Verpackung nehmen und Lieferumfang prüfen.



---

### ACHTUNG

Die Wanne wird direkt auf den Boden gestellt.

Die Wanne erhält als Ablaufgarnitur den Geberit-Clou für Badewannen.

Es empfiehlt sich, den Ablauf in den Boden auf der linken Seite (von der Ablageplatte her gesehen) vorzusehen, da das Ablaufrohr der Garnitur auf dieser Seite leichter anzuschließen ist.

Der Drehknopf für den Ablaufstopfen ist in die Blende (Bohrung vorhanden) zu montieren.

Bei dieser Wanne sind nur Armaturen einsetzbar, die auf dem Fußboden montiert werden.



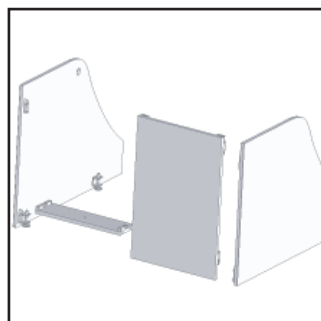
1. Ab- und Überlaufgarnitur an die Badewanne montieren
2. Wanne ausrichten

### Blende (Ablauf) montieren

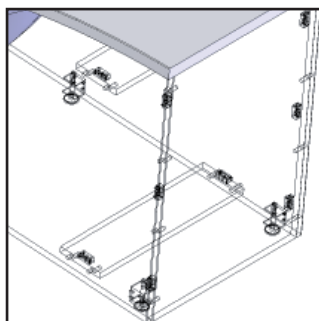
Einzelteile der Blende zusammensetzen. Die schwarzen Montageclips rasten ein und halten die Einzelteile zusammen. Drehknopf der Überlaufgarnitur an der Bohrung, in der linken Seitenwand, montieren. Blende unter die Armaturenbank schieben und ggf. mit den höhenverstellbaren Füßen ausrichten.

### Silikon

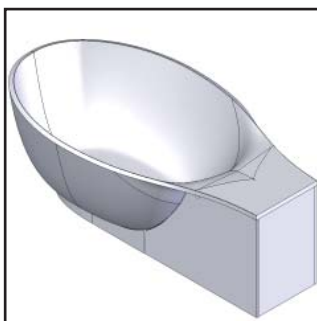
Um Staunisse und Wasserschäden zu vermeiden ist es unbedingt erforderlich, rund um den Fuß der Wanne und um die Blende die Fugen mit Silikon zu versiegeln.



höhenverstellbare Füße der Blende

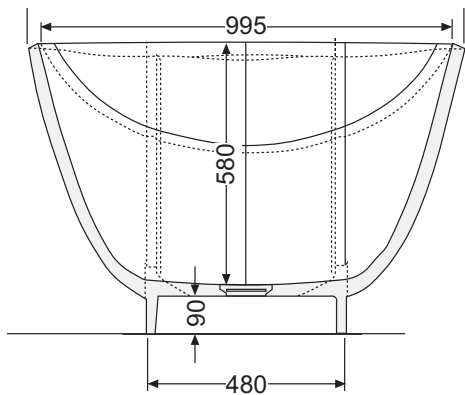
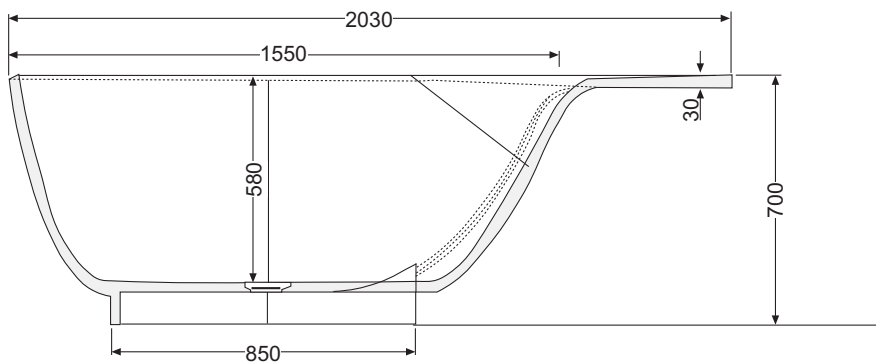
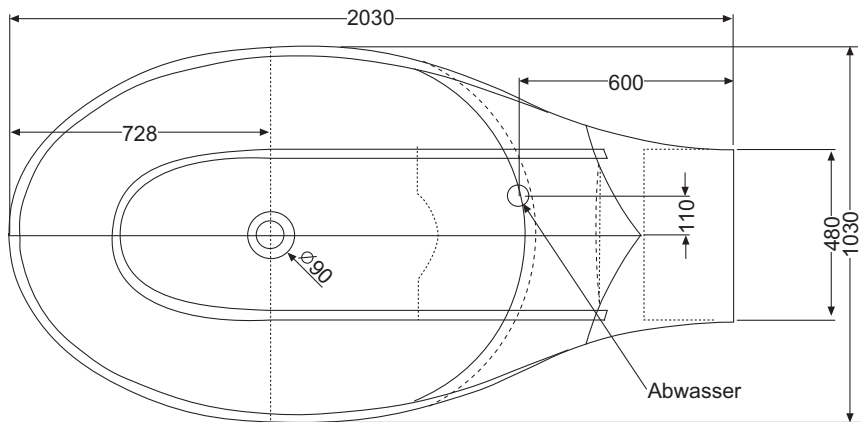


Blende fertig montiert



Blende fertig montiert

# WANNE PLI

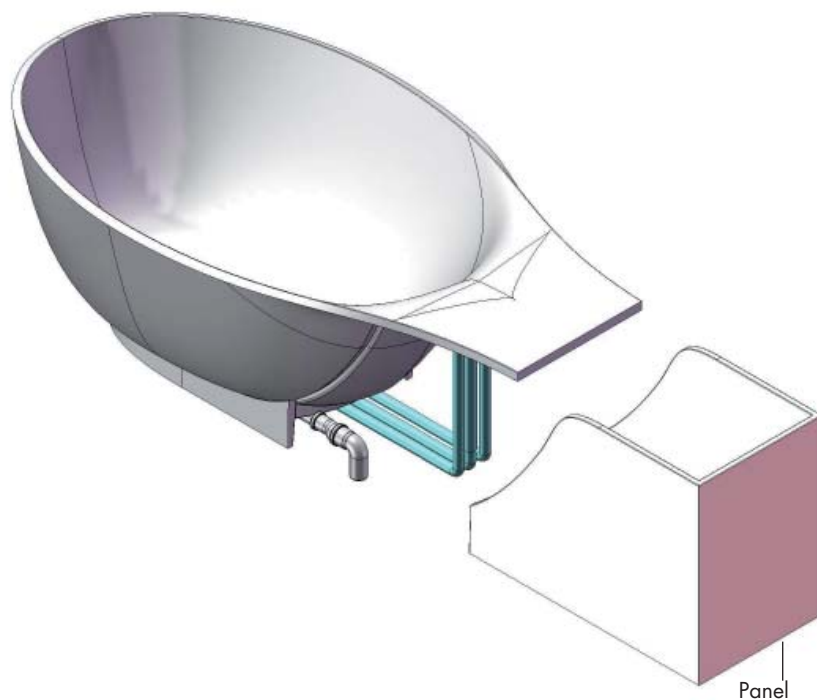


---

## BATHTUB PLI

---

Remove tub and panel from the package and check scope of delivery.



---

### PLEASE NOTE:

The tub is placed directly on the floor.

The tub will get the Geberit-Clou for bathtubs as pop-up.

It is recommended to provide the waste at the left side on the bottom (as seen from the shelf), as the drain pipe of the fitting can be connected more easily.

The turning knob for the waste plug is to be mounted into the panel (bore available).

Only such fittings can be used for this tub, which are to be installed on the floor.

## BATHTUB PFI / INSTALLATION

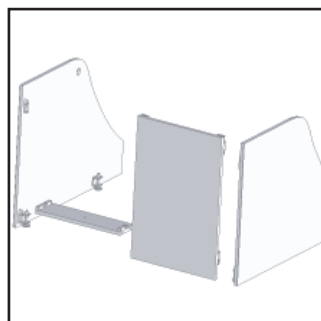
1. Install pop-up waste and overflow set.
2. Adjust the bathtub

### Installation of the panel (drain)

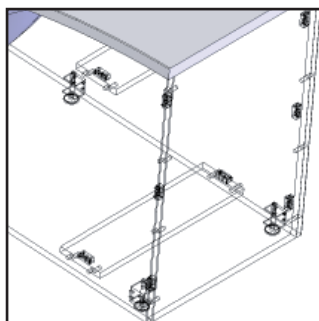
Assemble the individual components of the panel. The black installation clips engage and hold together the components. Install the turning knob of the overflow set at the bore in the left side wall. Slide the panel below the tap support and adjust it by means of the height-adjustable feet, if applicable.

### Silicone

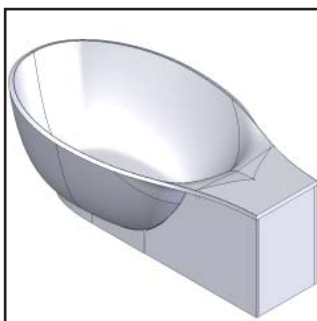
We recommend sealing the joints around the foot of the tub and around the panel with silicone.



Assembling the panel

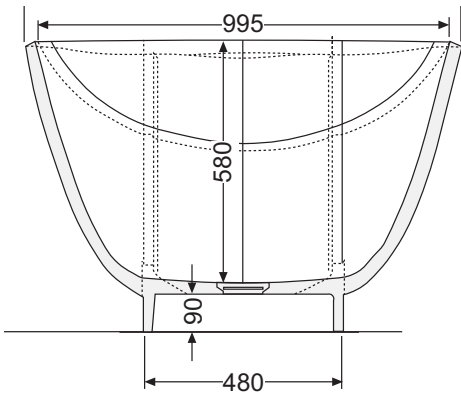
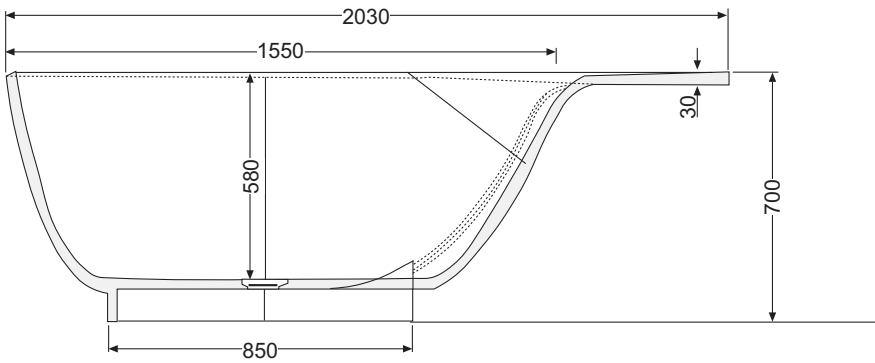
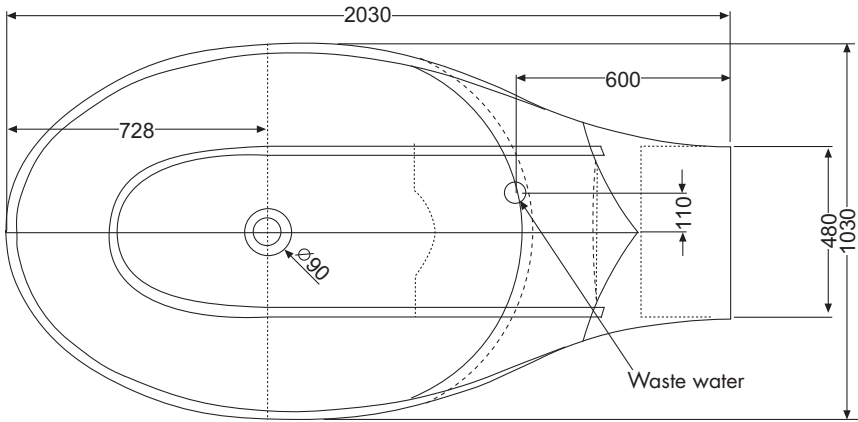


Height-adjustable feet of the panel



Bathtub with panel

# BATHTUB PLI

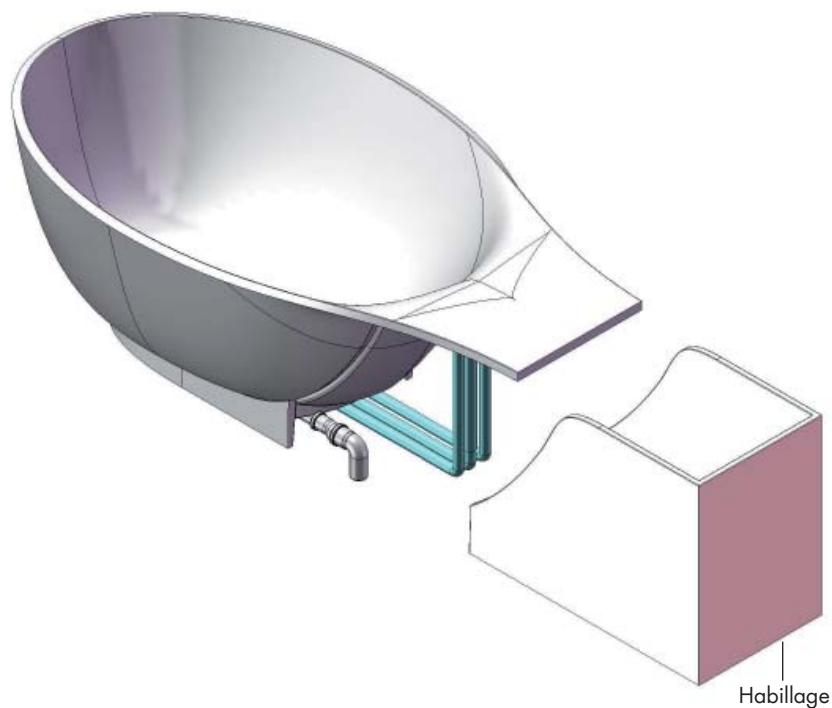


---

## BAIGNOIRE PLI

---

Sortir la baignoire et l'habillage de l'emballage et vérifier l'intégralité de la livraison.



---

### ATTENTION

La baignoire se pose directement sur le plancher.

La baignoire est équipée du Geberit-Clou pour baignoires en guise de système d'écoulement.

Nous vous recommandons de prévoir l'écoulement au plancher du côté gauche (vu du plateau porte-objet) étant donné que le tuyau d'écoulement se laisse raccorder plus facilement de ce côté.

Le bouton pour la bonde d'écoulement doit être installé dans l'habillage (perçage prévu).

Cette baignoire n'est compatible qu'avec des robinetteries qui s'installent au sol.

## BAIGNOIRE PLI/ MONTAGE

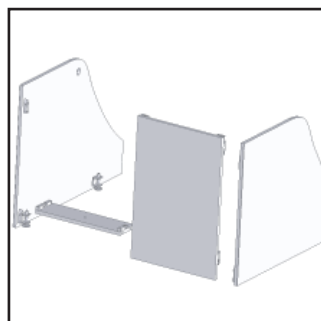
1. Installer le système d'écoulement et de trop-plein sur la baignoire.
2. Ajuster la baignoire.

### Installer l'habillage (écoulement)

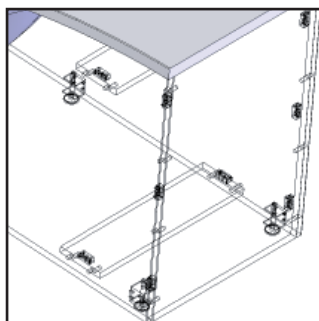
Assembler les éléments de l'habillage. Les clips noir de montage s'enclenchent et maintiennent les différents éléments. Installer le bouton du système de trop-plein dans le perçage de la paroi gauche. Glisser l'habillage sous le support pour la robinetterie et l'ajuster à l'aide des pieds réglables en cas de besoin.

### Silicone

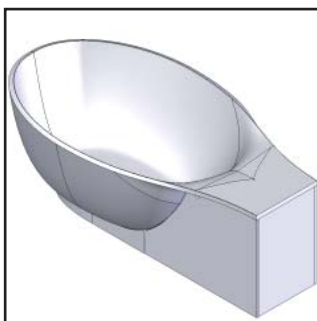
Nous vous conseillons d' Etanchéifier les joints avec du silicone dans la zone autour du pied de la baignoire et autour de l'habillage.



assembler l'habillage

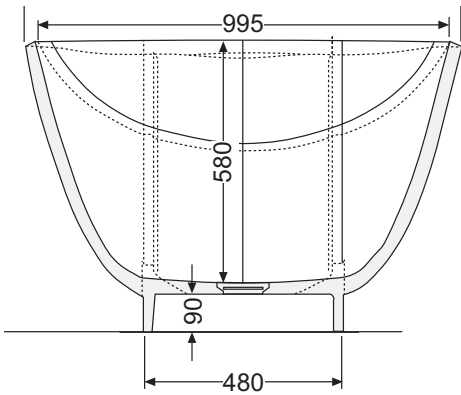
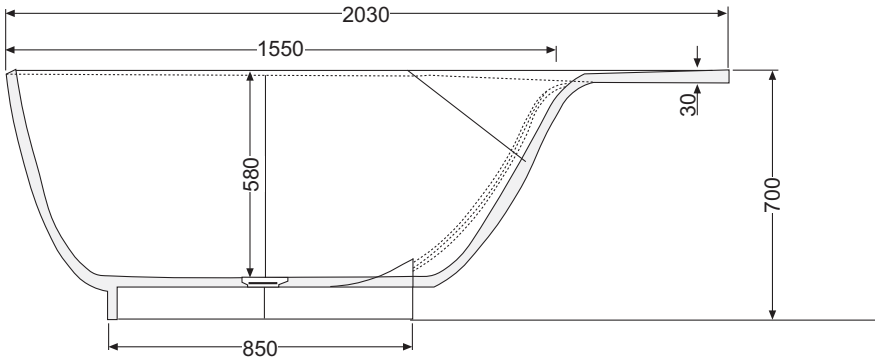
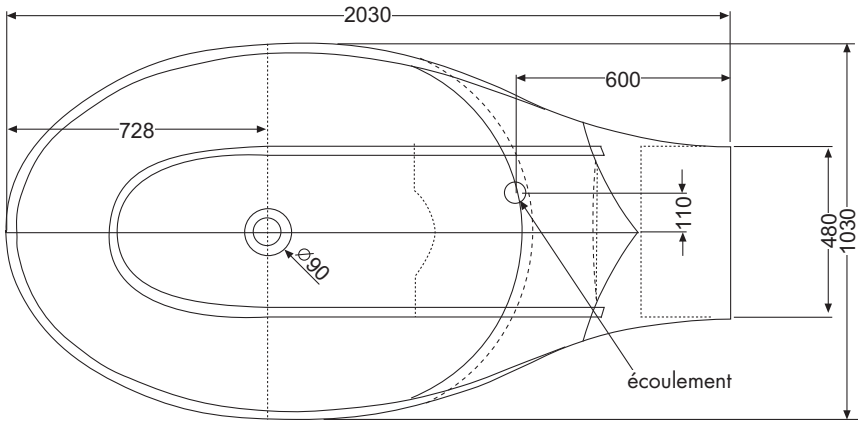


pieds réglables en hauteur  
de l'habillage



baignoire avec habillage

# BAIGNOIRE PLI



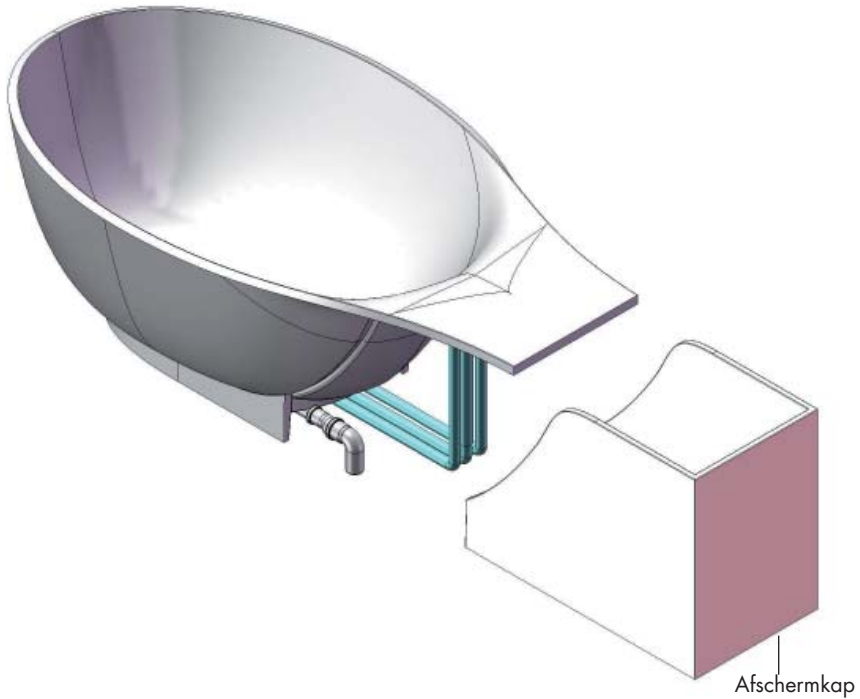


---

## BADKUIP PLI

---

Badkuip en afschermkap uit de verpakking nemen en omvang van de levering nakijken.



---

### OPGELET

De badkuip wordt rechtstreeks op de vloer geplaatst.

De badkuip omvat als afloopgarnituur de Geberit-Clou voor badkuipen.

Het is aan te raden, de afloop in de vloer aan de linkerzijde (standpunt: aflegplaat) te voorzien, omdat de afvoerbuis van het garnituur aan deze zijde gemakkelijk aan te sluiten is.

De draaiknop voor de afvoerstop dient in de afschermkap (boring voorhanden) gemonteerd te worden.

Bij deze badkuip zijn de armaturen, die op de vloer gemonteerd worden, bruikbaar.

## BADKUIP PLI/ MONTAGE

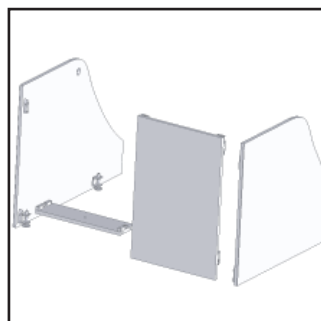
1. Af- en overloopgarnituur aan de badkuip monteren.
2. Badkuip uitlijnen.

### Afschermkap (afloop) monteren

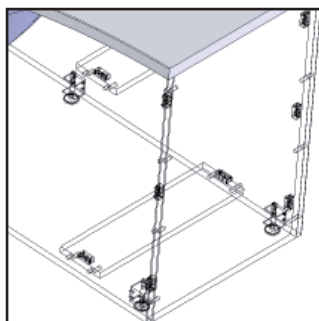
Individuele onderdelen van de afschermkap ineenzetten. De zwart montageclips klikken vast en houden de individuele onderdelen bijeen. Draaiknop van het overloopgarnituur aan de boring, in de linkse zijwand, monteren. Afschermkap onder de armaturenbank schuiven en eventueel met de in de hoogte verstelbare poten uitlijnen.

### Silicone

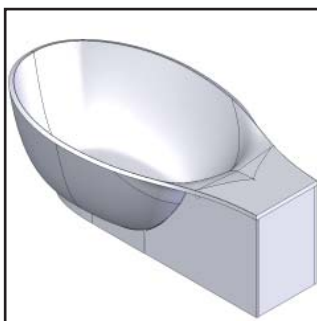
Wij raden aan, rond de poot van de badkuip en rond de afschermkap de voegen met silicone af te dichten.



Afschermkapbekleding

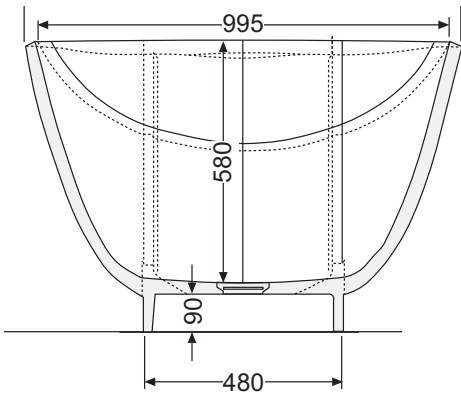
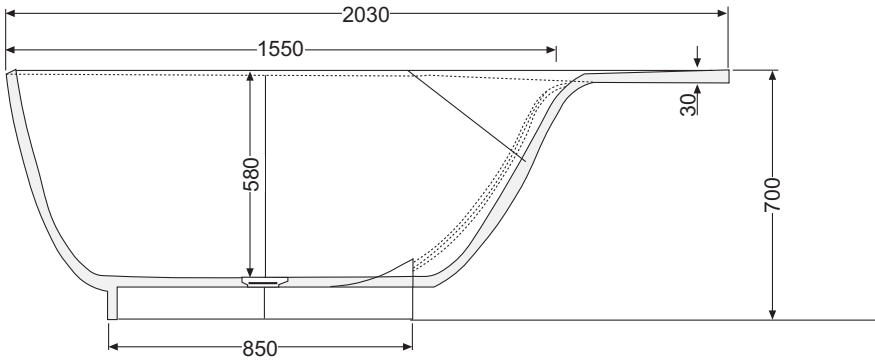
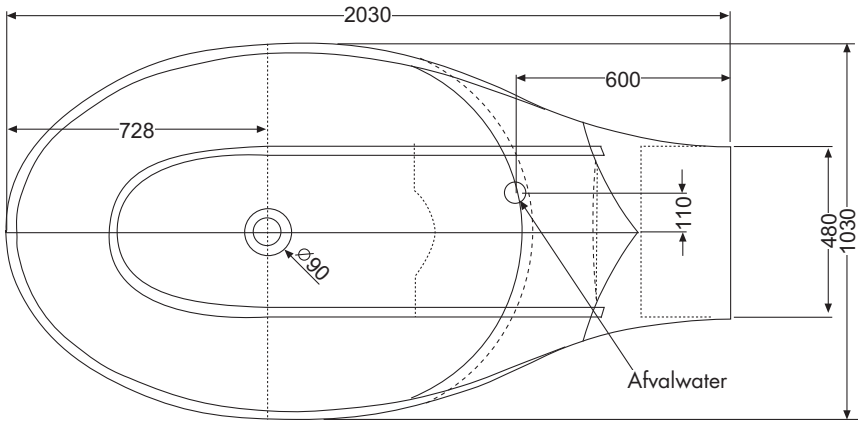


In de hoogte verstelbare  
poten van de afschermkap



Badkuip met afschermkap

# BADKUIP PLI

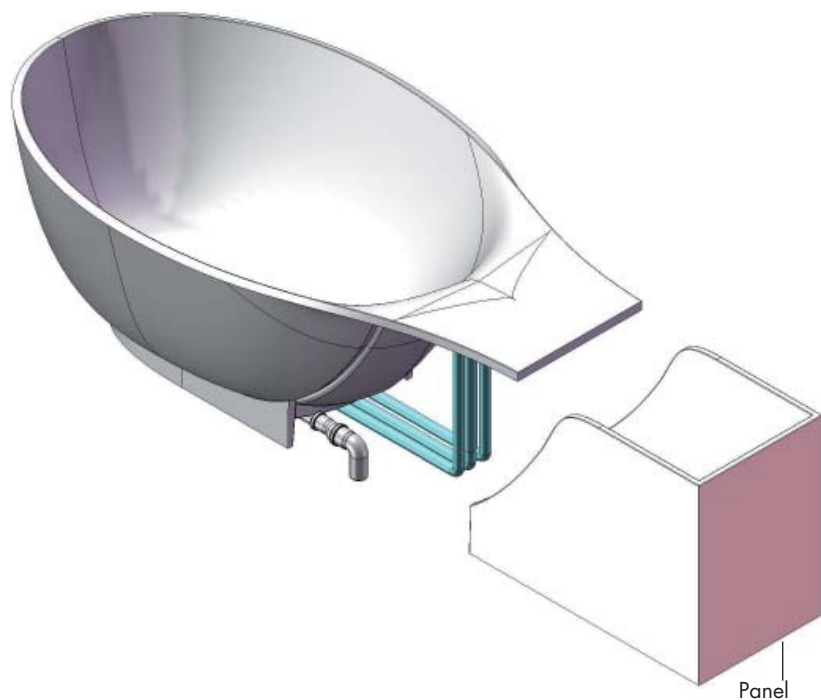


---

## BAÑERA PLI

---

Extraer la bañera y el panel del embalaje y examinar el volumen del suministro



---

### ATENCIÓN

La bañera se coloca directamente sobre el suelo.

En la bañera se ha colocado como sistema de desagüe el Geberit-Clou para bañeras.

Es recomendable disponer el desagüe en el suelo en el lado izquierdo (visto desde la placa apoya-objetos), puesto que es más sencillo conectar la tubería de desagüe de la grifería en este lado. El botón giratorio para el tapón del desagüe debe ser montado en el panel (perforación prevista).

En esta bañera sólo se puede utilizar grifería instalable en el suelo.

## BAÑERA PLI/ MONTAJE

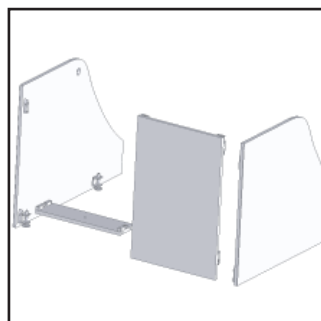
1. Montar el sistema de desagüe y de rebose en la bañera.
2. Alinear la bañera

### Montar el panel (desagüe)

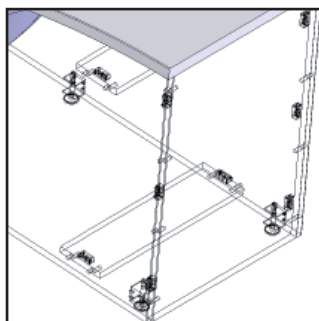
La bañera se coloca directamente sobre el suelo. En la bañera se ha colocado como sistema de desagüe el Geberit-Clou para bañeras. Es recomendable disponer el desagüe en el suelo en el lado izquierdo (visto desde la placa apoya-objetos), puesto que es más sencillo conectar la tubería de desagüe de la grifería en este lado. El botón giratorio para el tapón del desagüe debe ser montado en el panel (perforación prevista). En esta bañera sólo se puede utilizar grifería instalable en el suelo.

### Silicona

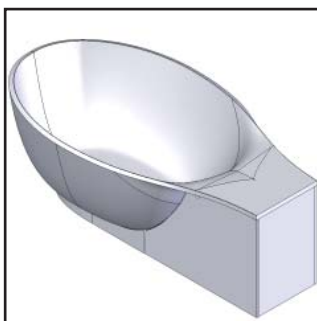
Recomendamos sellar con silicona las ranuras alrededor de los patas de la bañera y alrededor del panel



Ensamblar el revestimiento del panel

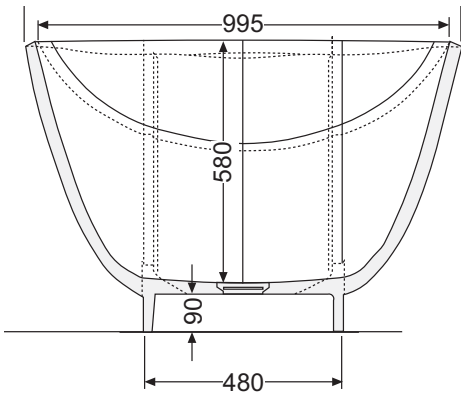
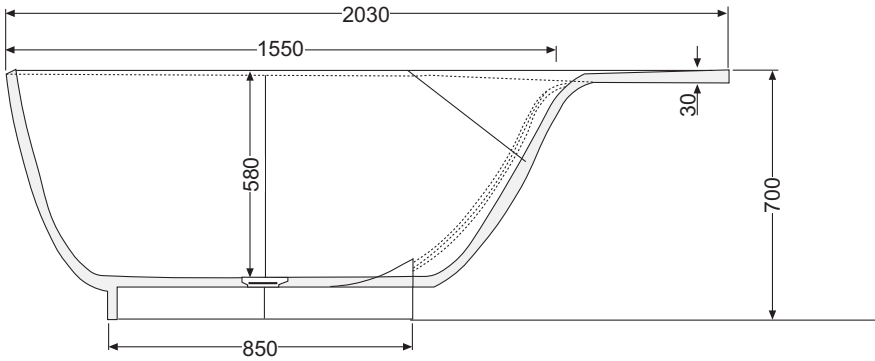
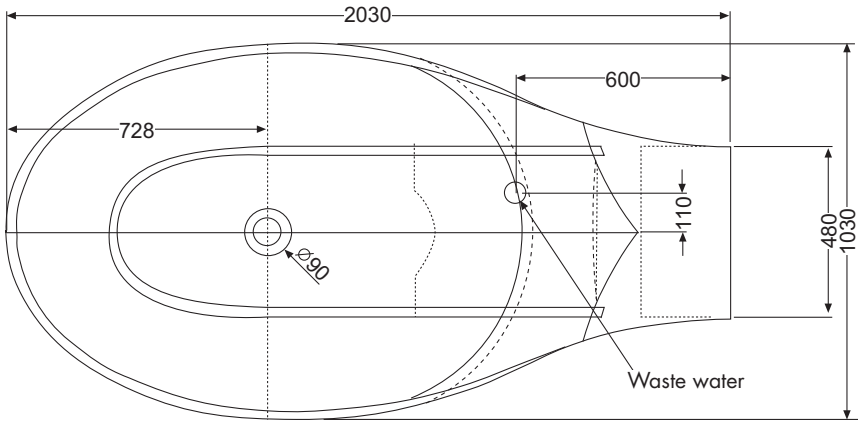


Patas graduables en altura del panel



Bañera con panel

# BAÑERA PLI

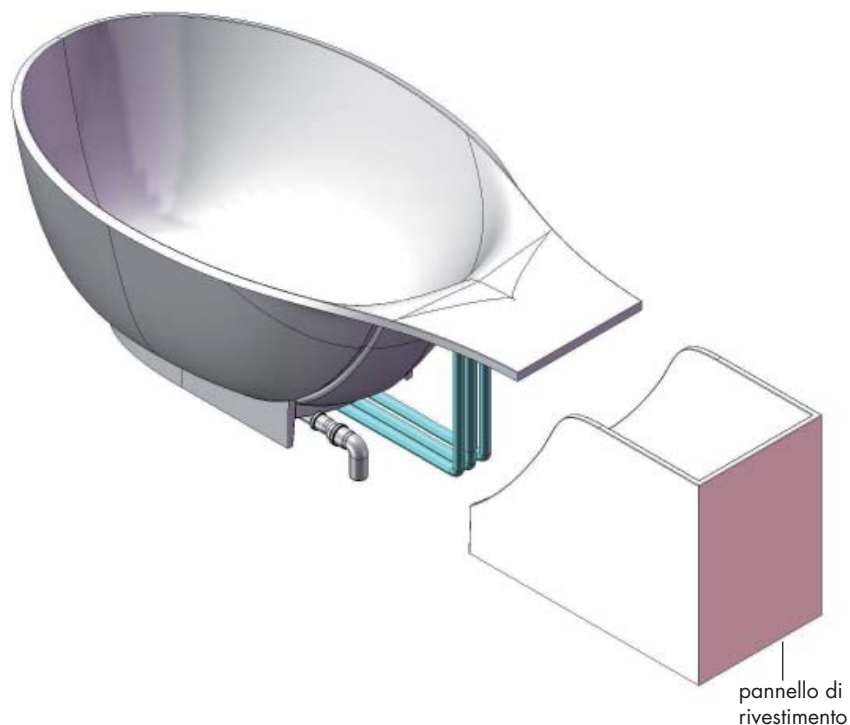


---

## VASCA PLI

---

Togliere la vasca e il pannello di rivestimento dall'imballaggio e controllare il contenuto della confezione.



---

### ATTENZIONE

La vasca viene posizionata direttamente sul pavimento.

Per la vasca è previsto il sistema di scarico per vasche Clou della Geberit.

Consigliamo di predisporre lo scarico nel pavimento sul lato sinistro (visto dal piano d'appoggio), poiché da questo lato il collegamento del tubo di scarico risulterà più agevole.

La manopola per il saltarello va montata sul pannello (foratura prefabbricata).

Con questa vasca possono essere utilizzate esclusivamente rubinetterie da terra.

## VASCA PLI/ INSTALLAZIONE

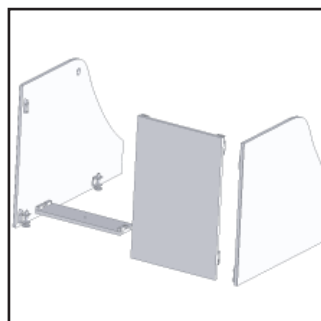
1. Collegare il sistema di scarico e troppopieno alla vasca.
2. Livellare la vasca

### Montare il pannello di rivestimento (scarico)

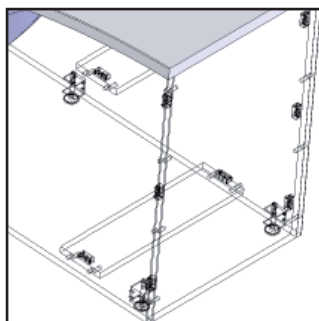
Assemblare le singole parti del pannello. Led clip di montaggio nero scattano in posizione e tengono unite le singole parti. Montare la manopola del sistema di scari co e troppopieno nel foro sul lato sinistro del pannello. Posizionare il pannello di rivestimento sotto il bordo per la rubinetteria e, se necessario, livellarlo mediante i piedini regolabili.

### Silicone

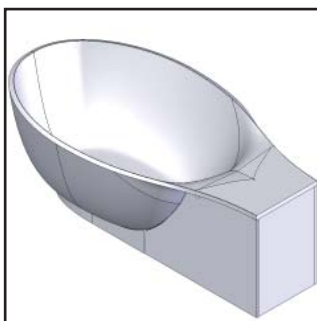
Consigliamo di sigillare con silicone tutte le fughe alla base della vasca e del pannello di rivestimento.



assemblare il pannello di rivestimento



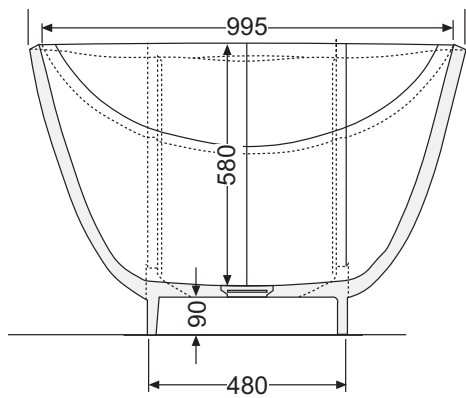
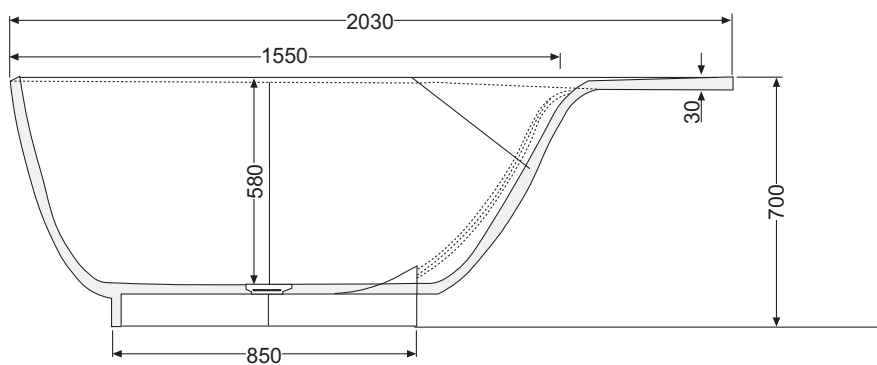
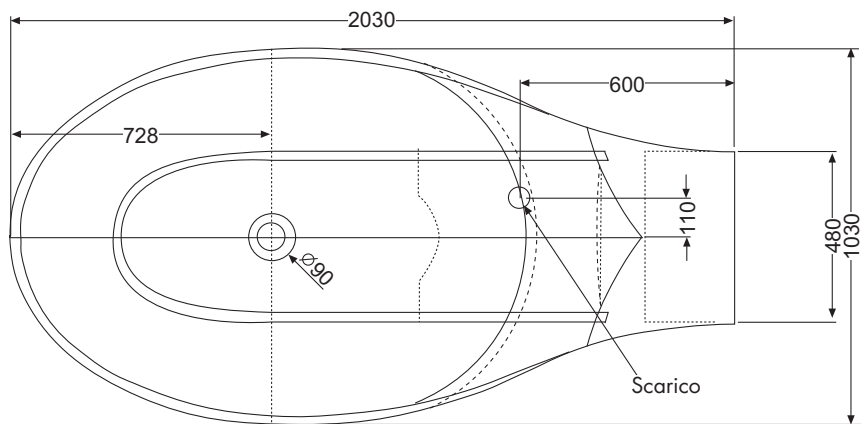
piedini regolabili del pannello di rivestimento



vasca con pannello di rivestimento



# VASCA PLI

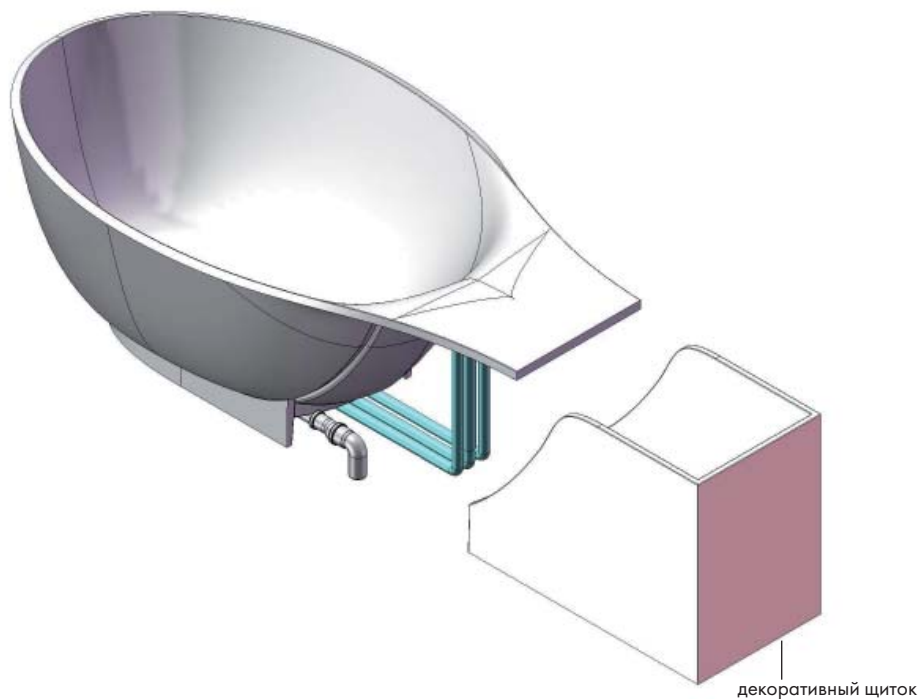


---

## ВАННА ПЛИ (PLI)

---

Извлечь ванну и декоративный щиток из упаковки и проверить комплект поставки.



---

### ВНИМАНИЕ

Ванна устанавливается прямо на пол.

Ванна оснащена отводной арматурой «Клу» для ванн производства компании «Геберит» (Geberit).

Рекомендуется предусмотреть слив в полу слева (если смотреть со стороны выступающей полки), так как с этой стороны легче присоединить сливную трубу комплекта.

Поворотную ручку сливной пробки следует смонтировать в декоративном щитке (отверстие имеется).

Для данной ванны может использоваться только арматура, которая монтируется на полу.

## ВАННА ПЛИ (PLI) / МОНТАЖ

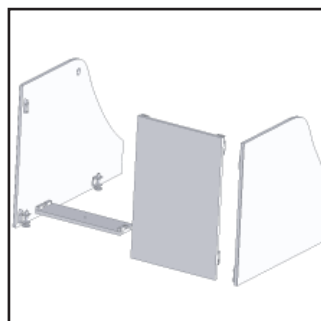
1. Смонтировать на ванну сточно-переливную арматуру.
2. Выровнять ванну

### Смонтировать декоративный щиток (слива)

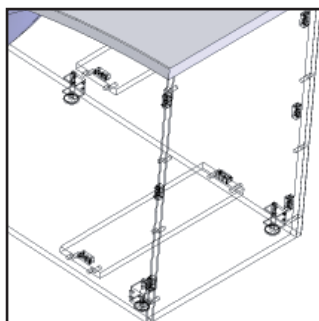
Собрать декоративный щиток из отдельных частей. Белые монтажные зажимы защёлкиваются и удерживают отдельные части вместе. Смонтировать поворотную ручку переливной арматуры в отверстие, расположенном на левой боковой стенке. Подставить декоративный щиток под арматурную панель и при необходимости выровнять с помощью регулируемых по высоте ножек.

### Силикон

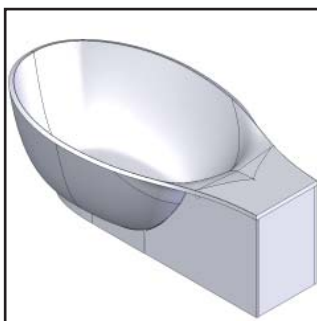
Мы рекомендуем загерметизировать силиконом стыки вокруг основания ванны и вокруг декоративного щитка.



Декоративная облицовка в собранном состоянии



Регулируемые по высоте ножки декоративного щитка



Ванна с декоративным щитком

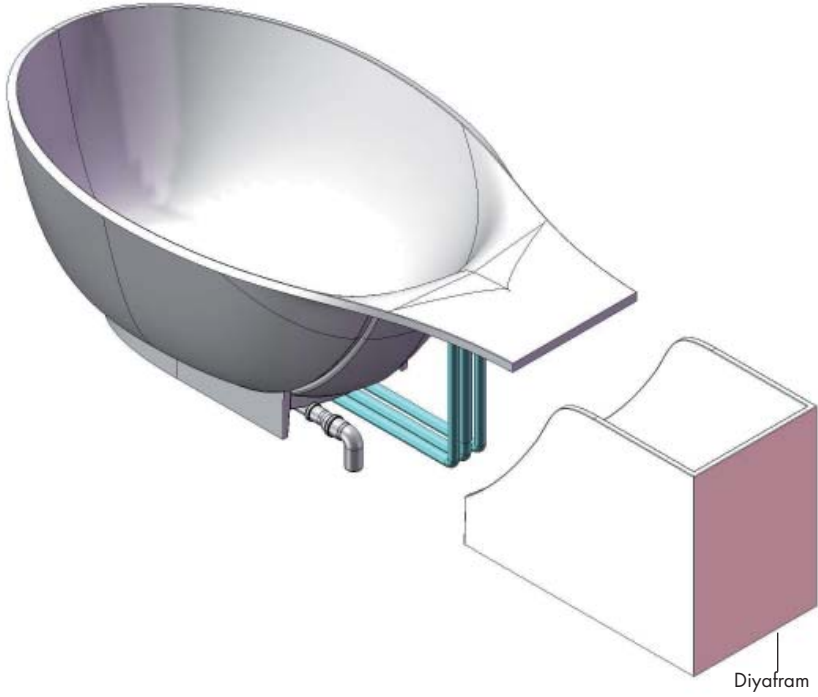


---

## PLI KÜVET

---

Montaj paketini, içeriğini ve küveti kontrol ederek ambalajından çıkarınız ve teslimat kapsamının tam olup olmadığını kontrol ediniz.



---

### UYARI

Küvet doğrudan zemine yerleştirilir.

Atık su gider sistemi olarak, küvetler için Pan-Geberit kullanılmaktadır.

Atık su giderini küvetin uzantısına göre(rafa) sol tarafta bırakmanız önerilir. Böylece atık su bağlantıları sol taraftan daha kolay yapılabilecektir.

Bu küvet için sadece zemin üzerine monte edilebilen armatürler kullanılabilir.

## PLI KÜVET MONTAJI

1. Kuvetin giderini ve tasma ekipmanını monte ediniz.
2. Kuveti yerleştiriniz.

### Diyafram (Armatür ve gider) montajı

Diyafram parçalarını bir araya getirin.

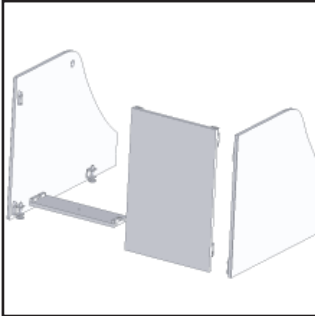
Siyah montaj klipsleri yerine oturtacak şekilde parçaları bir arada tutarak sıkıştırınız.

Tasma kontrol topuzunu sol tarafa monte ediniz.

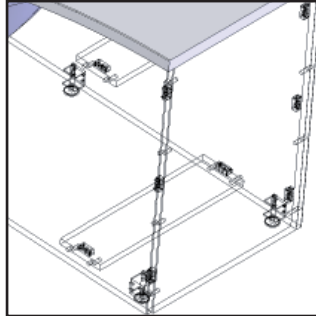
Diyaframı armatürbankının altında getirerek, yüksekliği ayarlanabilen ayaklar yardımı ile yerleştiriniz.

### Silikon

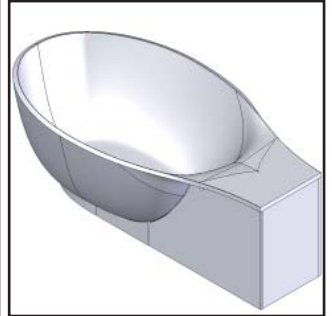
Kuvetin ve diyaframın çevresini silikon ile korumanızı öneriyoruz.



Panelin yüksekliği ayarlanabilen ayakları

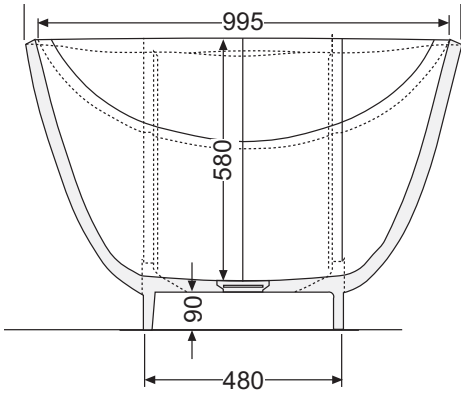
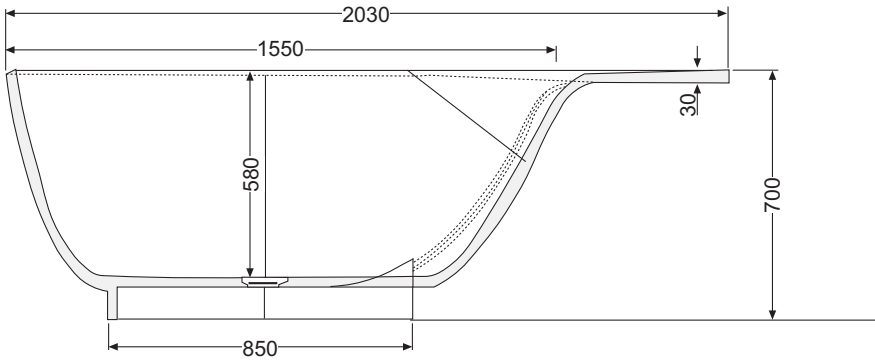
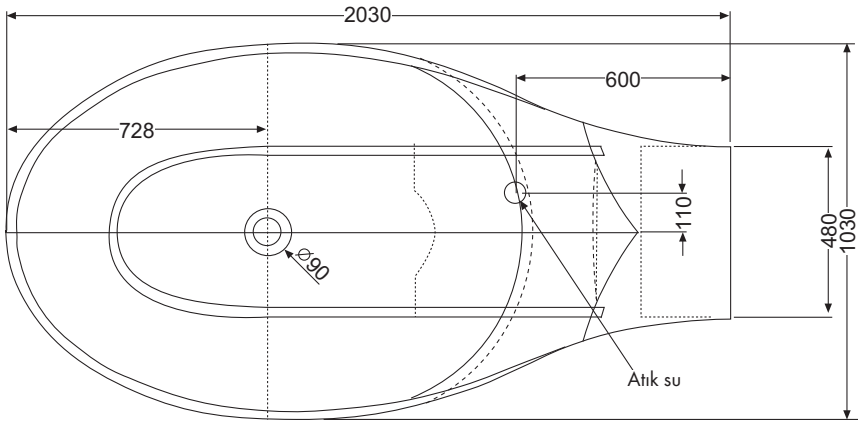


Monte edilmiş diyafram



Monte edilmiş diyafram

# KÜVET PLI



---

## ALLGEMEINES

---

### Pflege der Mineralguss-Wanne

Bitte verwenden Sie zur Reinigung Ihrer Wannen einen milden Flüssigreiniger und warmes Wasser. Scheuernde Reinigungsmittel sind Gift für die glänzende Oberfläche. Zum Erhalt des Glanzes lohnt es sich, Ihre Wanne von Zeit zu Zeit mit normaler Autopolitur einzureiben und sofort nachzupolieren. Bitte achten Sie darauf, daß die Wassertemperatur 65°C nicht übersteigt. Verschüttete Substanzen sollten sofort aufgenommen werden.

---

## GENERAL INFORMATION

---

### Cleaning of the mineral cast bathtubs

A mild liquid cleanser and warm water is recommended to clean your tubs. Please do not use any abrasives as they may impair the glossy surface. You can shine the surface of your bathtub with normal car polish (rub in and immediately rub off). Please make sure that the water temperature does not exceed 65 degrees Celsius (149°F). Spilled substances should be removed immediately.

---

## GENERALITES

---

### Entretien de baignoires en fonte minéral

Utilisez un produit de nettoyage liquide non-agressif et de l'eau tiède pour le nettoyage de vos baignoires. Des produits de nettoyage abrasifs sont extrêmement mauvais pour la brillance des surfaces. Nous vous conseillons d'appliquer de temps en temps un peu de polish pour voiture sur votre baignoire et de la polir tout de suite après pour qu'elle reste brillante très longtemps. Veillez à ce que la température de l'eau ne dépasse pas 65°C. Il convient d'enlever immédiatement toutes substances renversées.

---

## ALGEMENE INFORMATIE

---

### Onderhoud van de badkuip van mineraal gietmateriaal

Gelieve voor de reiniging van uw badkuipen een mild vloeibaar reinigingsmiddel en warm water te gebruiken. Schurende reinigingsmiddelen zijn giftig voor het glanzende oppervlak. Om de glans te behouden, is het de moeite om uw badkuip van tijd tot tijd met een normaal polijstmiddel voor auto's in te wrijven en onmiddellijk na te wrijven. Gelieve erop te letten dat de watertemperatuur niet meer dan 65°C bedraagt. Gemorste substanties dienen onmiddellijk geabsorbeerd te worden.



---

## GENERALIDADES

---

### Cuidado de las bañeras minerales

Para la limpieza de sus bañeras, utilice un limpiador líquido suave y agua caliente. Los agentes de limpieza abrasivos son veneno para las superficies brillantes. Para conservar el brillo, es recomendable untar cada tanto su bañera con un pulimento para automóviles y repulir inmediatamente. Cerciórese de que la temperatura del agua no exceda los 65°C. Las sustancias derramadas deben ser limpiadas inmediatamente.

---

## INFORMAZIONI GENERALI

---

### Pulizia della vasca in ghisa minerale

Per la pulizia della vostra vasca è consigliabile usare un detersivo liquido delicato e acqua calda. Detersivi abrasivi danneggiano la superficie lucida. Per conservarne la lucidità è consigliabile applicare sulla vostra vasca di tanto in tanto del lucido per carrozzeria e risciacquare immediatamente. Fare attenzione che la temperatura dell'acqua non superi i 65°C. Sostanze accidentalmente versate vanno ripulite immediatamente.

---

## ОБЩИЕ ПОЛОЖЕНИЯ

---

### Уход за ваннами из минерального литья

Для чистки ванн используйте мягкое жидкое чистящее средство и тёплую воду. Абразивные чистящие средства – это яд для глянцевой поверхности. Для сохранения блеска время от времени стоит натирать свою ванну обычной автополитурой, а затем сразу же полировать. Следите за тем, чтобы температура воды не превышала 65 °С. Пролитые агрессивные вещества следует немедленно удалять.

---

## GENEL UYARI

---

Küvetinizi likit hafif bir temizleyici ve ılık su ile temizlemeniz tavsiye edilir. Herhangi aşındırıcı bir temizlik maddesi kullanmayın. Küvetinizin parlaklığını korumak için belirli aralıklarla normal araba cilası ile ovalayınız ve hemen parlatınız. Lütfen, su sıcaklığının 65° geçmemesine dikkat ediniz. Dökülen yabancı maddeleri hemen temizleyiniz.

**burgbad GmbH**

Grafenberg, Morsbacher Str. 15, D-91171 Greding  
T +49 (0) 84 63-901-0, F +49 (0) 84 63-901-143  
info@burgbad.com, www.burgbad.com