

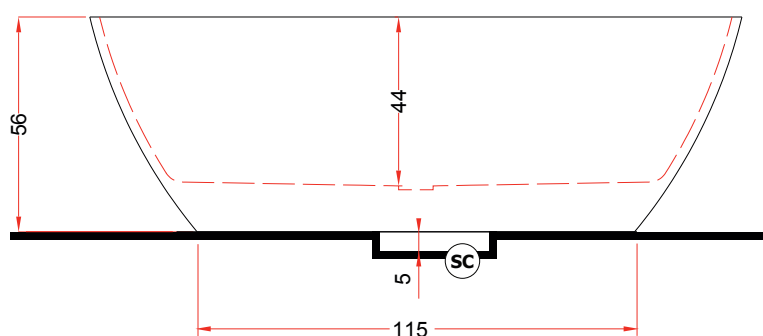
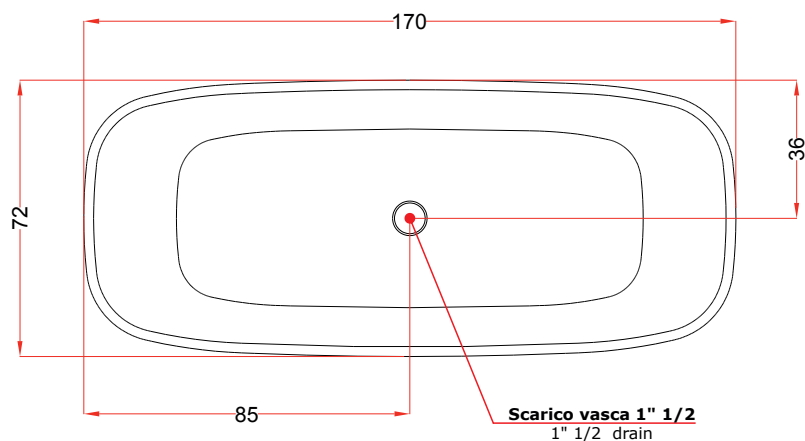
Dati tecnici Technical features

Max contenuto d'acqua Max water capacity	320 l
---	-------

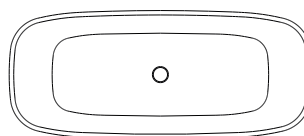
Dati dimensionali Dimensional features

Volume d'imballo Packaging volume	0.98 mc
Peso spedizione Shipping weight	203 kg

Disegno tecnico / Technical drawing

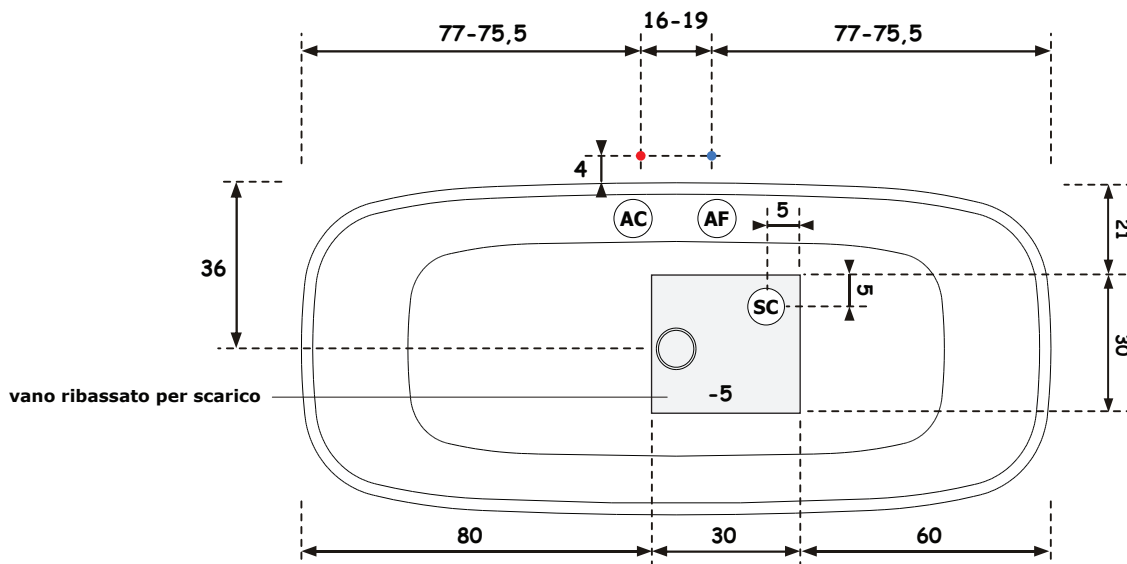


Installazioni disponibili / Installations allowed



CENTRO STANZA

Installazione idraulica - Rubinetteria vasca / Hydraulic installation - Bathtub taps



Allaccio acqua calda nel caso di vasca provvista di rubinetteria **AC** Hot water connection should the bathtub be fitted with taps

Allaccio acqua fredda nel caso di vasca provvista di rubinetteria **AF** Cold water connection should the bathtub be fitted with taps

Scarico a terra consigliato **SC** Recommended grounded drain

VISTA DA SOTTO - posizione piedini

