

#### ATENCIÓN!

Antes de montar y usar el aparato, leer atentamente , comprender y re petar las siguientes precauciones de seguridad para evitar riesgos de lesiones personales o descargas eléctricas.

Si se realiza la instalación, sin respetar las siguientes instrucciones, se podrían perder los derechos de la garantía ofrecida. Además es obligatorio conservarlas para futuras consultas.

#### ADVERTENCIAS:

- Este aparato está destinado solamente para el uso para el cual ha s do concebido. Cualquier otro uso se considera inadecuado y por tanto peligroso.
- D.M. LUCE no puede ser considerada responsable por daños causados por el uso inadecuado, equivocado e irrazonable.
- En el caso de desperfecto y/o de mal funcionamiento del aparato, apagar o y no adulterarlo. Para repararlo en garantía dirigirse solamente al punto de venta donde se ha efectuado la compra.
- D.M. LUCE no se hará responsable por eventuales dañ s causados por un aparato que necesite de la descarga a tierra y que se instale en una instalación eléctrica sin dicha protección.
- En el momento de la instalación y cada vez que se deba intervenir en el aparato, asegurarse de cerrar el paso a la tensión de alimentación.
- Antes de conectar el aparato a la alimentación eléctrica, asegurarse que los datos de la placa correspondan a los de la red de distribución eléctrica.
- D.M. LUCE declina cualquier responsabilidad por daños ausados a personas o a cosas por culpa de la no observación de la norma anterior.
- En el caso de corto circuito no obrar con las manos mojadas.
- No se debe superar la potencia máxima eléctrica que está indicada en los datos técnicos.
- Después de haber sacado el embalaje asegurarse de la integridad del aparato. Ante la duda no utilizar el aparato y contactar personal profesionalmente cualificado.
- Los elementos del embalaje (bolsitas de plástica, espuma de poliest reno , clavos, etc.) no se deben dejar al alcance de los niños en cuanto son potenciales fuentes de peligro.
- El uso de cualquier aparato eléctrico implica la observancia de algunas reglas fundamentales. En particular:
  - No tocar el aparato con los pies desnudos, con las manos y los pies mojados. No sumergir el aparatoen el agua.
  - No tirar del cable de alimentación o del aparato para desconectar el enchufe del toma de corriente.
  - No permitir que el aparato sea utilizado por niños o por personas incapaces, sin supervisión.
- Si el aparato emite olores extraños, para salvaguardarlo, apagarlo y desconectarlo de la alimentación eléctrica.
- Para prevenir incendios o riesgos de sacudida no exponer el aparato a la lluvia o a la humedad.
- El aparato no puede ser en ningún caso modificado o forzado, cualquier modificación puede comprometer la seguridad haciéndolo peligroso. de Majo declina cualquier responsabilidad por los productos modificados.
- En los aparatos móviles, y en caso de incompatibilidad entre la toma y la clavija del cableado, sustituir la toma con otra adapta, tal operación debe ser efectuada por personal profesionalmente cualificado.

#### INSTRUCCIONES PARA LA LIMPIEZA DEL APARATO

- Antes de efecutuar cualquier operación de limpieza o de mantenimient , apagar el aparato y desconectarlo de la red de alimentación eléctrica.
- Limpiar el aparato con un paño blando ligeramente humedecido con agua caliente. Antes de limpiar el aparato, desconectarlo de la alimentación eléctrica.
- Para limpiar el aparato no utilizar disolventes, detergentes para metales, para vidrio o equivalentes. Estos podrían dañar el aparato.

ADVERTENCIA: No retirar las etiquetas adhesivas que contiene toda las informaciones técnicas.

### DE MAJO

#### ВНИМАНИЕ!

Перед сборкой и установкой настоящего осветительного прибора внимательно изучите данную инструкцию. Во избежание получения травм или поражения электрическим током соблюдайте предупреждения и правила техники безопасности, представленные в настоящей инструкции.

Несоблюдение настоящей инструкции при установке прибора ведет к приостановлению гарантии на изделие. Настоящая инструкция должна храниться в доступном безопасном месте.

#### ОСТОРОЖНО:

- Настоящий прибор должен использоваться только по назначению. Использование не по назначению считается ненадлежащим и, следовательно, представляет опасность.
- Компания D.M. LUCE не несет ответственности за повреждения, возникшие вследствие ненадлежащего или небрежного использования.
- В случае возникновения неисправности или повреждения прибора немедленно отключите его и не пытайтесь отремонтировать. В случае неисправности, покрываемой гарантией, обратитесь к продавцу, у которого Вы приобрели товар.
- Перед установкой или проведением каких-либо манипуляций с прибором убедитесь в том, что электропитание отключено.
- Настоящий прибор требует заземления проводки в месте его установки. Компания D.M. LUCE не несет ответственности за повреждения, возникшие во время использования прибора при отсутствии указанной защиты.
- Перед подключением прибора к электрической сети убедитесь в том, что технические характеристики, указанные на паспортной табличке, соответствуют техническим характеристикам сети.
- Компания D.M. LUCE не несет ответственности за повреждения имущества или травмы физических лиц, возникшие в результате несоблюдения настоящей инструкции.
- В случае возникновения короткого замыкания запрещается прикасаться к прибору или электрическим соединениям мокрыми руками.
- Убедитесь в том, что максимальная мощность, указанная в технических характеристиках, закрепленных на приборе, не превышена.
- После извлечения прибора из упаковки проверьте его на наличие повреждений. В случае возникновения сомнений, воздержитесь от использования прибора и обратитесь к квалифицированному электрику.
- Все упаковочные материалы (полиэтиленовые пакеты, полистирол, гвозди и пр.) должны быть недоступны для детей, так как считаются вредными и опасными.
- При использовании любого электрического прибора необходимо соблюдать несколько основных важных правил:
  - Запрещается прикасаться к прибору мокрыми руками и/или ногами, а также при отсутствии обуви на ногах. Запрещается погружать прибор в воду.
  - Запрещается дергать кабель электропитания с целью выключения прибора из розетки.
  - Запрещается пользоваться прибором детям или недееспособным лицам без присмотра.

- В случае возникновения необычных запахов, исходящих от прибора, выключите его и отключите от источника питания (с целью защиты прибора и повышения безопасности).
- С целью предотвращения пожаров и поражений электрическим током запрещается подвергать прибор воздействию воды и влажности.
- Запрещается видоизменять или разбирать настоящий прибор, так как внесенные изменения могут способствовать снижению безопасности, а использование прибора может оказаться опасным и вредным.
- Компания D.M. LUCE не несет ответственности за изделия, подвергшиеся изменениям.
- В случае несовместимости розетки со штепсельной вилкой мобильных приборов, обратитесь к квалифицированному электрику с просьбой о замене вилки на соответствующую.

#### ИНСТРУКЦИИ ПО ОЧИСТКЕ ОСВЕТИТЕЛЬНОГО ПРИБОРА:

- Перед проведением очистки или обслуживания прибора выключите его и отключите от источника питания.
- Для очистки прибора рекомендуется использовать мягкую салфетку, смоченную теплой водой. Перед проведением очистки прибора отключайте его от источника питания.
- Для очистки прибора запрещается использовать растворители, очищающие средства для металла и/или стекла или иные аналогичные средства. Указанные виды очищающих средств могут привести к повреждению прибора.

ОСТОРОЖНО: запрещается удалять прикрепленные ярлыки, которые содержат важные технические характеристики осветительного прибора.

# DE MAJO

#### D.M. LUCE S.R.L.

Via G. Galilei, 34 - 30035 Mirano, Venezia - ITALY

UFFICIO COMMERCIALE ITALIA - demajo@demajomurano.com

Tel: +39 041 57 29 653

Fax: +39 041 57 02 533

EXPORT DEPARTMENT - export@demajomurano.com

Tel: +39 041 57 29 654

Fax: +39 041 57 29 647

www.demajoilluminazione.com

# DE MAJO

#### Istruzioni per il montaggio

#### Assembly instructions

#### Instructions pour le montage

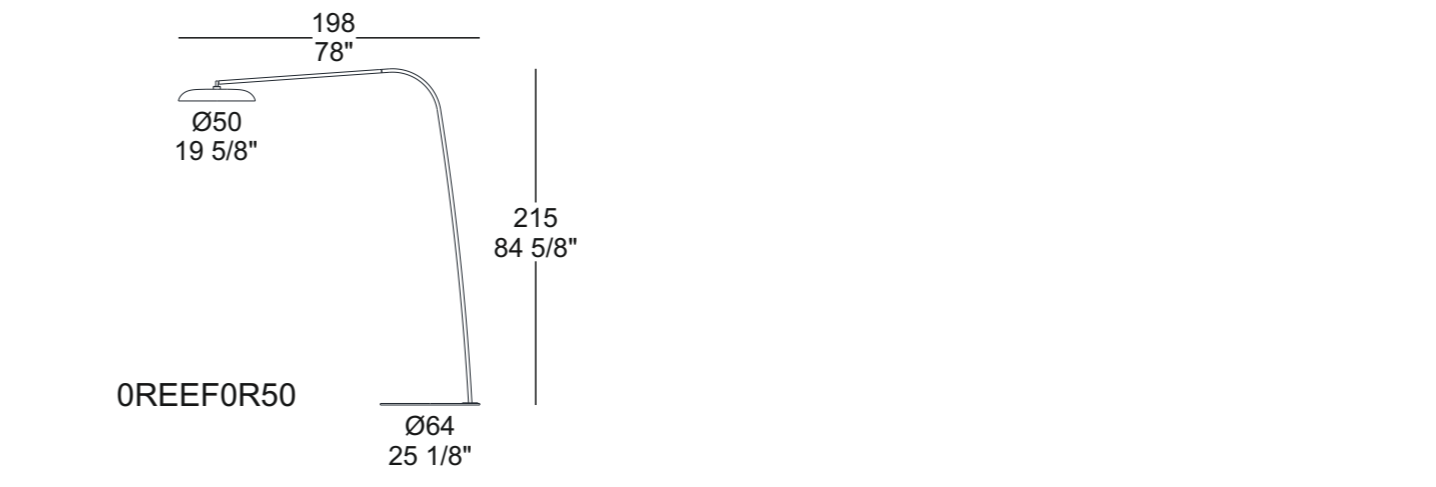
#### Montageanleitung

#### Instrucciones para el montaje

#### Инструкция по установке

# REEF R50

**design: Chiaramonte Marin**



#### ATTENZIONE!

Prima di iniziare il montaggio e l'utilizzo dell'apparecchio, assicurarsi di avere letto, compreso e seguito le seguenti precauzioni di sicurezza per evitare il rischio di lesioni personali o scosse elettriche.

Un'installazione non rispettosa delle presenti istruzioni potrebbe far decadere qualsiasi diritto riguardante la garanzia offerta.É inoltre doveroso conservarle per future necessità.

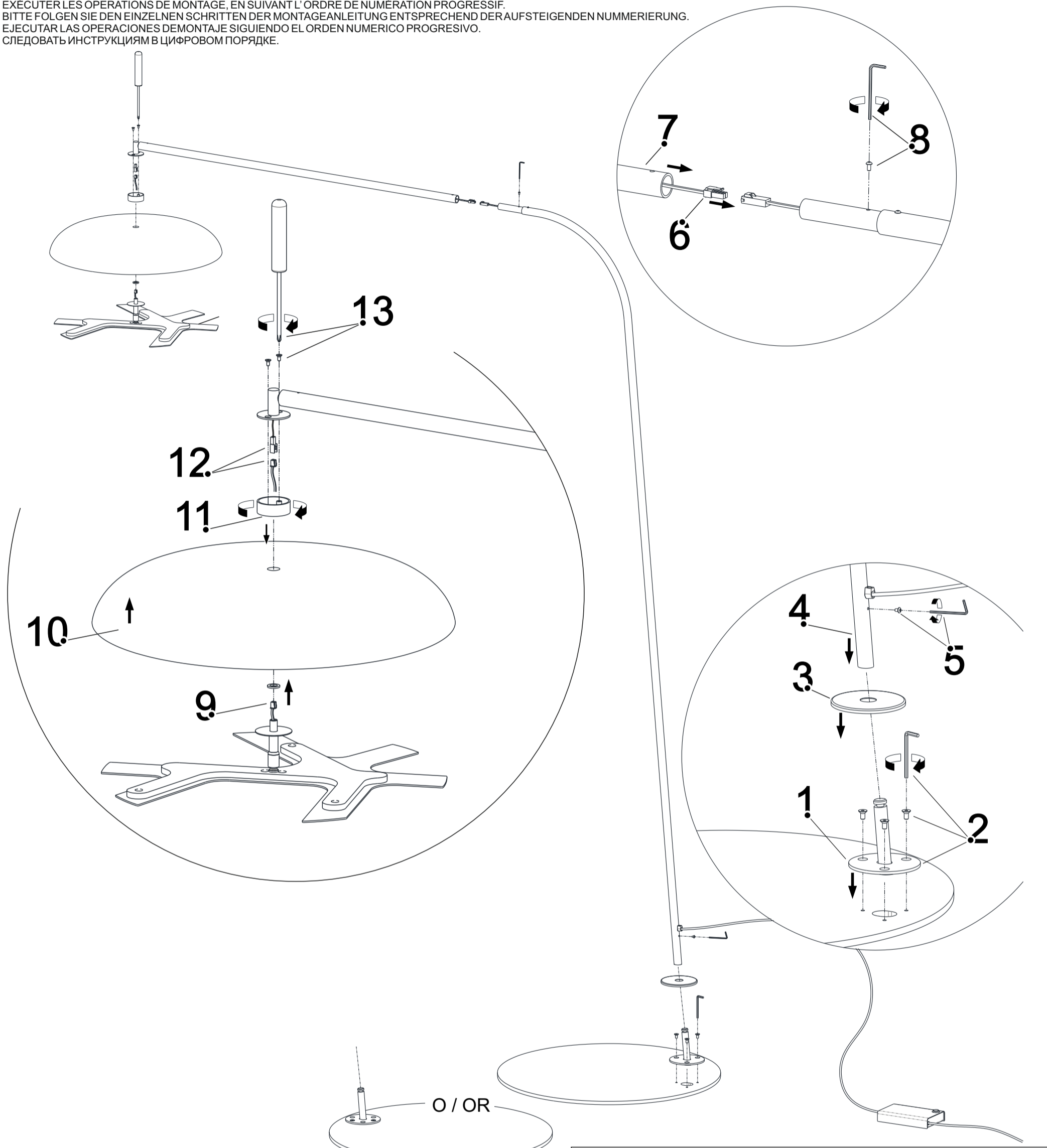
#### AVVERTENZE:

- Questo apparecchio dovrà essere destinato solo all'uso per il quale è stato espressamente concepito. Ogni altro uso è da considerarsi improprio e quindi pericoloso.
- La D.M. LUCE non può essere considerata responsabile per eventuali danni derivati da usi impropri, erronei ed irragionevoli.
- In caso di guasto e/o di cattivo funzionamento dell'apparecchio, spegnerlo e non manometterlo. Per l'eventuale riparazione in garanzia rivolgersi solamente al punto vendita dove è stato fatto l'acquisto.
- All'atto dell'installazione ed ogni volta che si interviene sull'apparecchio, assicurarsi che sia stata tolta la tensione di alimentazione.
- La D.M. LUCE non può essere considerata responsabile per eventuali danni causati da un apparecchio che necessita della messa a terra installato in un impianto elettrico sprovvisto di tale protezione.
- Prima di eseguire il collegamento all'alimentazione elettrica accertarsi che i dati di targa siano rispondenti a quelli della rete di distribuzione elettrica.
- La D.M. LUCE declina ogni responsabilità per eventuali danni a persone o a cose derivanti dalla mancata osservazione di questa norma.
- In caso di corto circuito non operare con mani bagnate.
- Non deve essere superata la potenza elettrica massima indicata nei dati tecnici.
- Dopo aver tolto l'imballaggio assicurarsi dell'integrità dell'apparecchio. In caso di dubbio non utilizzare l'apparecchio e rivolgersi a personale professionalmente qualificato.
- Gli elementi dell'imballaggio (sacchetti in plastica, polistirolo espanso, chiodi ecc.) non devono essere lasciati alla portata dei bambini in quanto potenziali fonti di pericolo.
- L'uso di un qualsiasi apparecchio elettrico comporta l'osservanza di alcune regole fondamentali. In particolare:
  - Non toccare l'apparecchio a piedi nudi, con mani o piedi bagnati. Non immergere l'apparecchio in acqua.
  - Non tirare il cavo di alimentazione o l'apparecchio stesso, per staccare la spina dalla presa di corrente.
  - Non permettere che l'apparecchio sia usato da bambini o da incapaci, senza sorveglianza.
- Per salvaguardare il vostro apparecchio, spegnerlo e staccare l'alimentazione elettrica da esso appena si avvertono strani odori emessi dall'apparecchio.
- Per prevenire incendi o rischi di scosse non esporre l'apparecchio a pioggia o umidità.
- L'apparecchio non deve funzionare senza lo schermo di protezione in caso di rottura o danneggiamento sostituirlo immediatamente utilizzando esclusivamente ricambi
- L'apparecchio non può essere in alcun modo modificato o manomesso, ogni modifica ne può compromettere la sicurezza rendendo lo stesso pericoloso.
- La D.M. LUCE declina ogni responsabilità per i prodotti modificati.

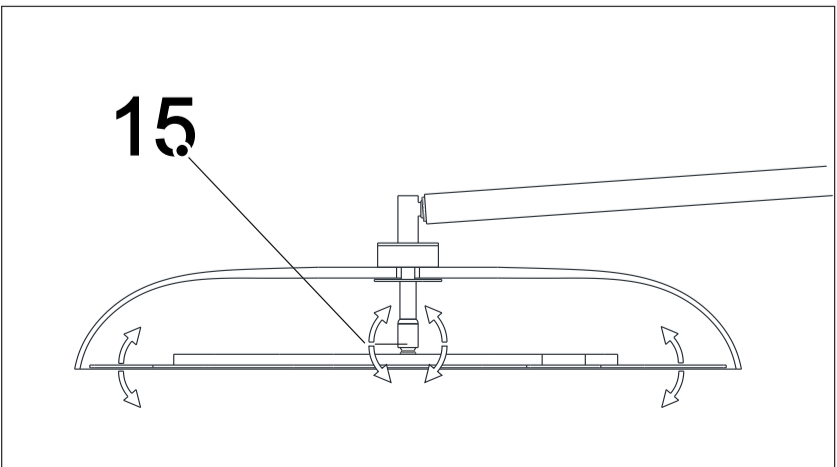
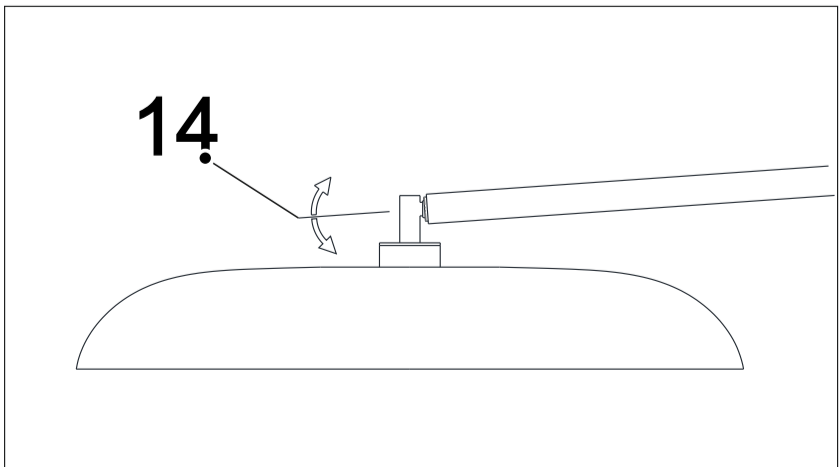
#### ISTRUZIONI PER LA PULIZIA DELL'APPARECCHIO:

- Prima di effettuare qualsiasi operazione di pulizia o di manutenzione, spegnere l'apparecchio e disinserire il collegamento alla rete di alimentazione elettrica
  - L'apparecchio può essere pulito con un panno morbido leggermente umidificato con acqua calda.Prima di pulire l'apparecchio, disinserire l'alimentazione elettrica.
  - Mai pulire con dei diluenti, detersivi per metalli, per vetro o simili. Questi potrebbero danneggiare l'apparecchio.
- ATTENZIONE: non rimuovere le apposite etichette adesive che contengono tutte le necessarie informazioni tecniche.

ESEGUIRE LE OPERAZIONI DI MONTAGGIO SEGUENDO L'ORDINE NUMERICO PROGRESSIVO.  
 FOLLOW THE ASSEMBLY INSTRUCTIONS BY READING THE NUMERICAL PROGRESSION.  
 EXÉCUTER LES OPERATIONS DE MONTAGE, EN SUIVANT L'ORDRE DE NUMÉRATION PROGRESSIF.  
 BITTE FOLGEN SIE DEN EINZELNEN SCHRITTEN DER MONTAGEANLEITUNG ENTSPRECHEND DER AUFSTIEGENDEN NUMMERIERUNG.  
 EJECUTAR LAS OPERACIONES DE MONTAJE SIGUIENDO EL ORDEN NUMERICO PROGRESIVO.  
 СЛЕДОВАТЬ ИНСТРУКЦИЯМ В ЦИФРОВОМ ПОРЯДКЕ.



DIMMER A PULSANTE	PUSH DIMMER
PRESSIONE BREVE: ACCESO-SPENTO	SHORT PRESS: ON-OFF
PRESSIONE LUNGA: DIMMER SU-GIU	LONG PRESS: DIM UP-DOWN



## WARNING!

Prior to mounting and installing this lighting appliance, these instructions must be read thoroughly and understood in full. Always follow the safety guidelines and warnings provided herein to prevent hazard of injury or electric shock.

If these instructions are not respected when installing the appliance, this may void product guarantee. Always keep these instructions in a safe place for future reference.

## CAUTION:

- This appliance must be used only for the purpose it is designed for. Any other use is considered improper and therefore hazardous. D.M. LUCE shall not be held liable for damage resulting from improper and incorrect use and neglect.
- In the event of a fault or failure in the appliance, immediately turn it off and do not try and repair it. For repairs covered by the guarantee, contact the retailer where you purchased the appliance.
- Prior to installing or performing any type of work on the appliance, always make sure the mains power supply has been disconnected. D.M. LUCE shall not be held liable for damage caused by an appliance which requires that the wiring system in the place of installation is earthed and such protection has not been provided.
- Prior to connecting the appliance to the mains, ensure that the technical specifications provided in the rating plate correspond to those of the mains power supply. D.M. LUCE shall not be liable for damage to things or injury to persons resulting from the non-observance of these instructions.
- In the event of a short-circuit do not touch the appliance or other electrical connections with wet hands.
- Ensure that maximum wattage provided in the technical specifications affixed to the appliance, is not exceeded.
- After having removed the appliance from its packaging, check for damage. If in doubt, do not use the appliance and contact a qualified electrician.
- All packaging materials (plastic bags, polystyrene, nails etc.) must keep out of reach of children as considered hazardous and dangerous.
- When utilising any electrical appliance several essential and fundamental rules must be scrupulously followed. More specifically:
  - Never touch the appliance if you are barefooted or if your hands and / or feet are wet. Do not place the appliance in water.
  - Never pull the power supply cable to disconnect the appliance from the power socket. Always remove the plug to disconnect.
  - Never allow children or non self-sufficient persons with disabilities to utilise the appliance without supervision.
- To safeguard your appliance and for improved safety always turn it off and disconnect the power supply in the event the appliance emits unusual smells.
- To prevent fires and electric shocks, do not expose the appliance to rain or humidity.
- Never modify nor tamper with this appliance as modifications may jeopardise safety rendering the appliance hazardous and dangerous to use. D.M. LUCE declines all responsibility for products that are modified.
- When moving a non-permanent lighting appliance to another location and in the event the plug is not compatible with the power socket where the appliance is to be connected, contact a qualified electrician to replace the power socket with a suitable model and type.

## CLEANING INSTRUCTIONS:

- Prior to cleaning or servicing the appliance, turn it off and disconnect from the mains power supply.
- To clean this appliance use a soft cloth dampened with warm water. Prior to cleaning the appliance, always disconnect the power supply.
- To clean the appliance never utilise thinners, detergents for metals and or for glass or other similar products. These types of cleaning products may damage the appliance.

CAUTION: do not remove the labels affixed which contain important technical specifications of the lighting fixture.

## ATTENTION!

Avant de commencer le montage et avant d'utiliser l'appareil, assurez-vous d'avoir lu, compris et suivis les instructions de sécurité suivantes pour éviter tout risque de lésions personnelles et toute secousse électrique. Une installation qui ne respecte pas les présentes instructions pour ait faire déchoir tout droit de garantie. Il faut en outre conserver soigneusement ses instructions pour toute nécessité future.

## AVERTISSEMENTS:

- Cet appareil est destiné uniquement à l'usage spécifique pour lequel il a été conçu. Tout autre usage doit être considéré comme impropre et donc dangereux.
- La Maison D.M. LUCE ne pourra pas être considérée comme responsable pour les éventuels dommages dus à des usages impropres, incorrects et déraisonnables.
- En cas de panne et/ou de disfonctionnement, éteindre l'appareil et ne pas le manipuler. Pour une éventuelle réparation sous garantie, s'adresser à votre revendeur.
- Au moment de l'installation et chaque fois qu'on intervient sur l'appareil, vérifier que l'alimentation électrique ait été débranchée.
- La Maison D.M. LUCE ne pourra aucunement être considérée responsable des éventuels dommages causés par un appareil qui n'aura pas été branché à une installation électrique munie d'une mise à la terre conforme.
- Avant d'effectuer le branchement à l'alimentation électrique, vérifier que les données de la plaquette signalétique correspondent à celles du réseau de distribution. La Maison D.M. LUCE décline toute responsabilité pour les éventuels dommages causés aux personnes ou aux biens dus au non respect de ces instructions.
- En cas de court-circuit, ne pas intervenir avec les mains mouillées.
- Ne jamais dépasser la puissance électrique maximum indiquée dans les données techniques.
- Après avoir enlevé l'emballage, vérifier l'intégrité de l'appareil. En cas de doute, ne pas utiliser l'appareil et s'adresser au personnel qualifié.
- Tous les éléments qui forment l'emballage (emballage en plastique, polystyrène expansé, clous, etc.) doivent être tenus hors de la portée des enfants, car ils représentent une source potentielle de danger.
  - Ne pas toucher l'appareil quand on est pieds nus ou avec les mains ou les pieds mouillés. Ne pas plonger l'appareil dans l'eau.
  - Il ne faut pas tirer sur le câble d'alimentation ou l'appareil même, pour débrancher la fiche de la prise de courant.
  - Il ne faut pas permettre que l'appareil soit utilisé par des enfants ou des personnes non responsables, sans surveillance.
- Pour préserver votre appareil, éteignez-le et débranchez-le de l'alimentation électrique dès que vous remarquez que d'étranges odeurs s'échappent de l'appareil.
- Pour éviter tout incendie ou risque de secousse électrique, ne pas exposer l'appareil à la pluie ou à l'humidité.
- L'appareil ne peut être modifié ou altéré de quelque manière que ce soit, toute modification peut compromettre la sécurité de celui-ci en le rendant dangereux. D.M. LUCE décline toute responsabilité pour les produits modifiés.
- Dans les appareils de type mobile et en cas d'incompatibilité entre la prise et la fiche de câblage, faire remplacer la fiche par un modèle approprié par du personnel qualifié.

## INSTRUCTIONS POUR LE NETTOYAGE DEL'APPAREIL:

- Avant d'effectuer n'importe quelle opération de nettoyage ou d'entretien éteindre l'appareil et le débrancher du réseau d'alimentation électrique.
- L'appareil peut être nettoyé avec un chiffon doux légèrement humidifié avec de l'eau chaude. Avant de nettoyer l'appareil, débrancher l'alimentation électrique.
- Ne jamais nettoyer l'appareil avec des diluants, détergents pour métaux, verre ou semblables. Ceci pourrait endommager l'appareil.

IMPORTANT: ne pas enlever les étiquettes autocollantes qui contiennent toutes les informations techniques nécessaires.

## ACHTUNG!

Vor Beginn der Montage und des Gebrauchs des Geräts vergewissern Sie sich, die folgenden Sicherheitsvorschriften gelesen, verstanden und befolgt haben, um das Risiko von Verletzungen und Stromschlägen zu vermeiden.

Eine Installation unter Nichtbeachtung der gegebenen Anweisungen kann zum Verlust der Garantieansprüche führen. Ferner ist es geboten, diese für zukünftige Notwendigkeiten aufzubewahren

## HEINWEISE:

- Dieses Gerät darf nur zu dem vorgesehenen Zweck verwendet werden. Jede andersartige Benutzung ist zweckwidrig und deswegen gefährlich.
- Für eventuelle Schäden aufgrund unsachgemäßen, falschen und unvernünftigen Gebrauchs übernimmt die D.M. LUCE keine Verantwortung.
- Im Falle eines Defekts und/oder bei fehlerhaftem Funktionieren schalten Sie das Gerät aus und verändern Sie nichts. Für eine eventuelle Reparatur innerhalb der Garantiezeit wenden Sie sich ausschließlich an die Verkaufsstelle, wo der Kauf getätigt wurde.
- Beim Installieren und jedesmal, wenn auf den Apparat eingewirkt wird, muß man sich versichern, daß die Speisungsspannung entfernt ist.
- Die Fa. D.M. LUCE kann für mögliche Schäden durch ein Gerät, das eine Erdung vorsieht und in einer Anlage ohne Erdungsschutz eingebaut wird, nicht verantwortlich gemacht werden.
- Bevor der Stromanschluß vorgenommen wird vergewissern Sie sich, dass die Daten auf dem Typenschild mit denen des Stromnetzes übereinstimmen. Die Firma D.M. LUCE lehnt jegliche Verantwortung für Schäden an Personen oder Gegenständen ab, die durch Nichtbeachtung dieser Vorschrift entstanden sind.
- Bei einem Kurzschluss fassen Sie nichts mit feuchten Händen an
- Die in den technischen Daten angegebene maximale Stromleistung darf nicht überschritten werden
- Nachdem die Verpackung entfernt wurde, überzeugen Sie sich von der Unversehrtheit des Produkts. Im Zweifelsfall benutzen Sie das Gerät nicht und wenden sich an das Fachpersonal.
- Lassen Sie die Verpackungsgegenstände (Plastikbeutel, Styropor, Nägel, etc.) nicht in der Reichweite von Kindern, da sie eine Gefahrenquelle darstellen.
- Die Verwendung eines jeden Elektrogeräts erfordert die Beachtung einiger grundlegender Regeln. Insbesondere:
  - Berühren Sie das Gerät nicht barfuß, mit nassen Händen oder Füßen. Tauchen Sie das Gerät nicht ins Wasser
  - Nicht am Versorgungskabel oder am Gerät selbst ziehen, um den Stecker aus der Steckdose zu ziehen.
  - Erlauben Sie Kindern oder unfähigen Personen nicht das Gerät ohne Aufsicht zu verwenden.
- Um Ihr Gerät zu schützen, schalten Sie es aus und ziehen Sie das Netzkabel, falls das Gerät eigenartige Gerüche abgeben sollte.
- Um Brände oder elektrische Schläge zu vermeiden, setzen Sie das Gerät nicht dem Regen oder der Feuchtigkeit aus.
- Der Apparat darf auf keinen Fall veraendert oder unerlaubt geöffnet werden, jede Veraenderung desselben kann die Sicherheit in Frage stellen und somit gefaehrlich werden. D.M. LUCE lehnt jede Verantwortung fuer unsachgemaess behandelte Produkte ab.
- In den beweglichen Geräten und im Falle von Nichtkompatibilität der Steckdose und dem Stecker des Kabels, lassen Sie die Steckdose gegen eine geeignete von einem qualifizierten Fachmann austauschen.

## HINWEISE ZUR REINIGUNG DER LEUCHE:

- Bevor irgendeine Wartungs- oder Reinigungsarbeit vorgenommen wird, schalten Sie das Gerät aus und trennen Sie es von der Stromversorgung.
- Das Gerät kann mit einem leicht mit warmem Wasser befeuchteten Tuch gereinigt werden. Bevor das Geärrt gereinigt wird, ziehen Sie den Netzstecker.
- Nie mit Verdünnern, Reinigungsmitteln für Metalle, Glas oder ähnliches reinigen. Dies könnte das Gerät beschädigen.

ACHTUNG: nicht die Aufkleber, die alle notwendigen technischen Informationen enthalten, entfernen.