

Florin 11



Florin deck mounted basin mixer

The Florin Collection brings together modern, rounded forms with the linear shapes synonymous with Art Deco design. Made in England using traditional techniques.

- Height to water outlet 220mm
- 0.5bar minimum

Polished chrome (shown)

Einlocharmatur für Waschbecken zur Aufsatzmontage

Die Florin Kollektion verbindet moderne, runde Formen mit geraden Linien im Art Deco Design. Made in England unter Verwendung traditioneller Techniken.

- Höhe zum Wasserauslass 220mm
- Mindestdruck 0,5bar

Chrom poliert (abgebildet)

Mélangeur monotrou pour vasque

La collection Florin allie formes modernes et arrondies et silhouette linéaire, typique du design Art Déco. Fabriquée en Angleterre à l'aide de techniques traditionnelles.

- Hauteur jusqu'à l'écoulement d'eau 220mm
- Minimum 0,5 bar

Chromé (voir photo)

Grifería para lavabo

La Colección Florin une las formas modernas y redondas con las líneas propias del diseño art déco. Fabricada en Inglaterra a partir de técnicas tradicionales.

- Altura hasta la salida de agua 220mm
- Mínimo 0,5 bar

Cromado brillante (ver foto)

Rubinetto per bordo lavabo

La collezione Florin accoppia curve moderne e rotonde con le forme lineari sinonimo di design Art Deco. Prodotto in Inghilterra utilizzando forme tradizionali.

- Altezza uscita acqua 220mm
- Mínimo 0,5 bar

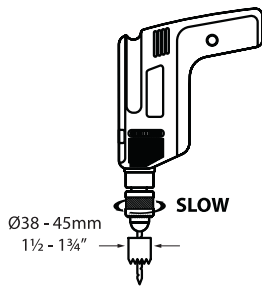
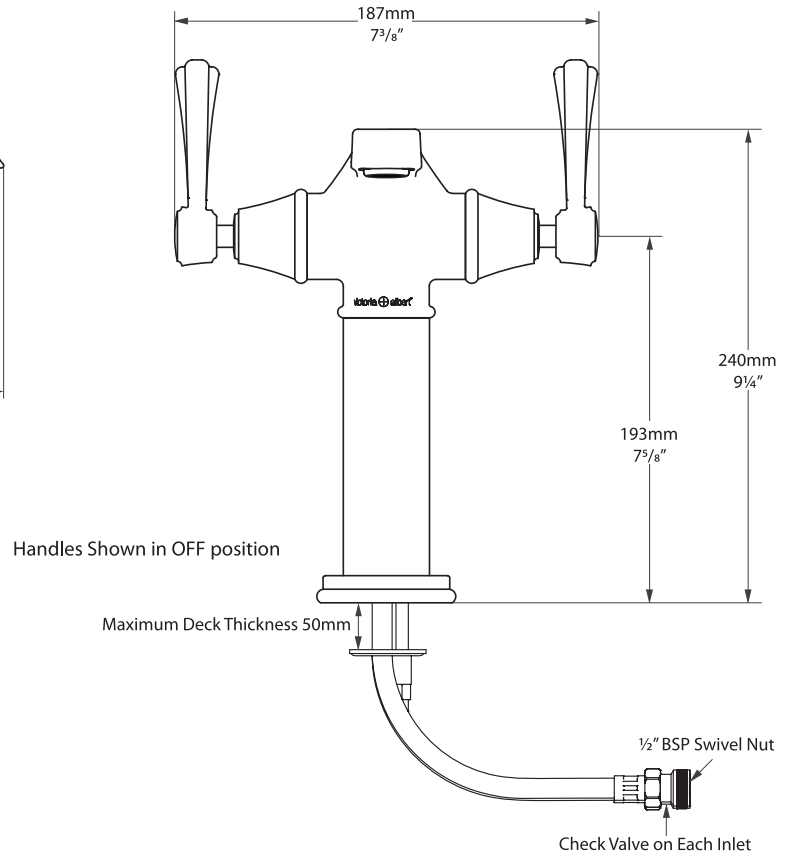
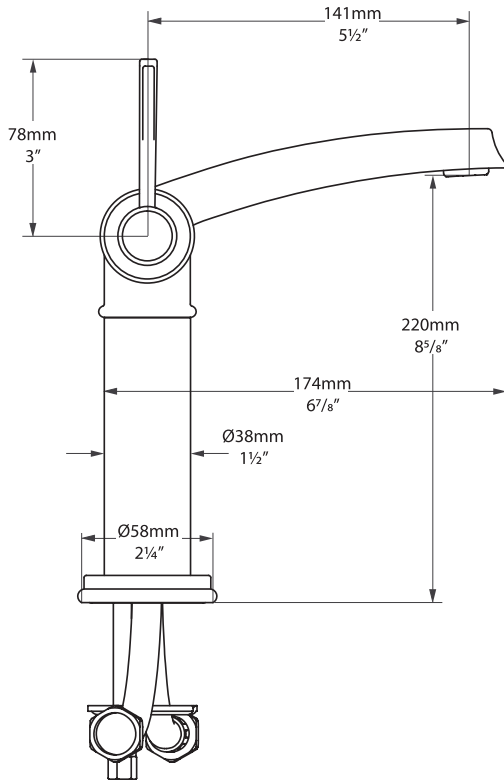
Cromo metallico lucidato (mostrato)

- FLO-11-PC Polished chrome, Chrom poliert, Chromé, Cromado brillante, Cromo metallico lucidato
- FLO-11-PN Polished nickel, Nickel poliert, Nickel brillant, Niquel brillante, nickel lucidato



Massachusetts Code: File No. Pending
cUPC listing (ASME & CSA) by IAPMO: File No. Pending
Lead Free listing (Safe Drinking Water Act & California Health & Safety Code) by IAPMO: File No. Pending
Drinking Water Listing (NSF 61) by IAPMO: File No. Pending

Florin 11 FLO-11-**



Florin 11

- UK 0.5bar minimum, 1.0bar recommended
- DE 0.5bar Minimum 1.0bar empfohlen
- FR Minimum 0,5 bar, 1,0 bar recommandée
- ES Mínimo 0,5 bar, 1.0bar recomendado
- IT Minimo di 0,5 bar, 1.0bar raccomandata

*All measurements subject to +/-5% tolerance

Pressure (bar)	0.5	1.0	1.5	2.0	3.0	4.0	5.0
Flow (lpm)	8	11	13	15	19	22	24

