



NUVOLA SMART POWER 25-30-45-55-70-90

Preinstalación

Предмонтажные работы

Voorinstallatie

Pré-instalação

ES CONSEJOS ÚTILES PARA LA REALIZACIÓN DEL PROPIO HAMMAM

RU ПОЛЕЗНЫЕ СОВЕТЫ: ХАММАМ СВОИМИ РУКАМИ

NL NUTTIG ADVIES VOOR HET CREËREN VAN UW HAMMAM

PT DICAS ÚTEIS PARA REALIZAR SEU HAMMAM

ALTURA IDEAL

Para la altura del baño turco se recomienda no superar los 210/230 cm; alturas mayores que no se aprovechan físicamente representan un derroche de energía, puesto que el calor y el vapor tienden a subir.

ИДЕАЛЬНАЯ ВЫСОТА

Рекомендуемая высота парного помещения: 210-230 см. Нецелесообразное увеличение данных размеров ведет к излишним расходам энергии, так как пар и горячий воздух обычно поднимаются к потолку.

A

IDEALE HOOGTE

Het is raadzaam om het Turks bad niet hoger te maken dan 210/230 cm; aangezien warmte en stoom opstijgen, heeft een hogere ruimte die fysiek niet wordt benut energieverspilling tot gevolg.

ALTURA IDEAL

Recomendamos não exceder a medida de 210/230 cm de altura do banho turco; alturas maiores não utilizadas fisicamente de fato geram desperdícios de energia pois o calor e o vapor tendem a subir.

TECHO INCLINADO O ABOVEDADO

Se recomienda una pendiente media del 10% para evitar el efecto lluvia cuando el vapor se condensará.

ПОТОЛОК ПОД УКЛОНОМ ИЛИ В ФОРМЕ КУПОЛА

Потолок должен быть выполнен под уклоном 10%, чтобы избежать образования капли при конденсации пара.

B

SCHUIN OF GEWELFD PLAFOND

Om te voorkomen dat gecondenseerde stoom neerdruppelt wordt een gemiddelde hellingshoek van 10% aanbevolen.

TETO INCLINADO OU TETO EM ABÓBADA

Recomendamos ter uma inclinação média de 10% para evitar a formação de gotículas de água caindo do teto quando o vapor condensar.

KIT DE AISLAMIENTO

El kit de aislamiento garantizará un perfecto aislamiento del baño turco.

ИЗОЛЯЦИОННАЯ СИСТЕМА

Изоляционная система обеспечивает максимальную изоляцию помещения парной.

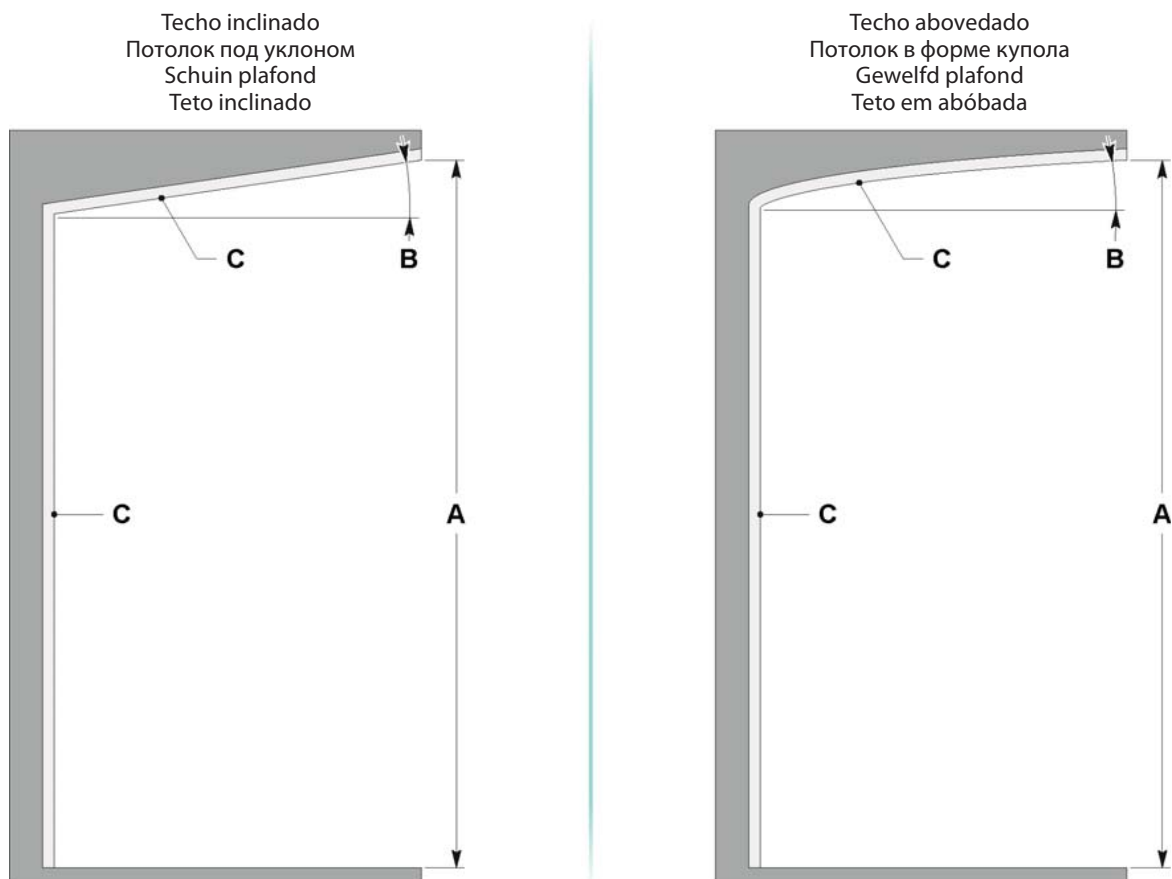
C

ISOLATIEKIT

De isolatiekit garandeert een perfecte isolatie van het Turks bad.

JOGO COMPLETO DE ISOLAMENTO TÉRMICO

Este jogo vai garantir o perfeito isolamento térmico do seu banho turco.

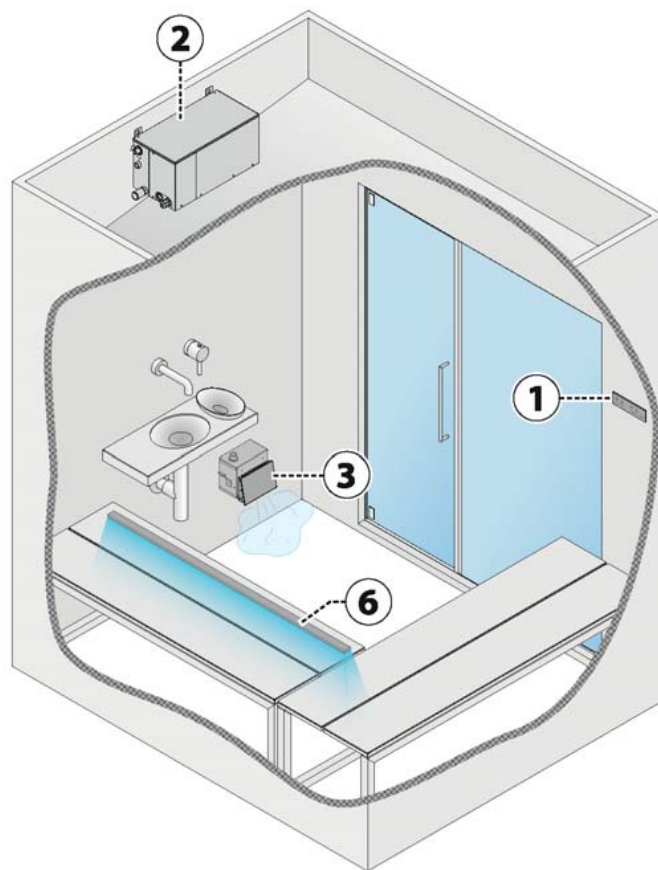
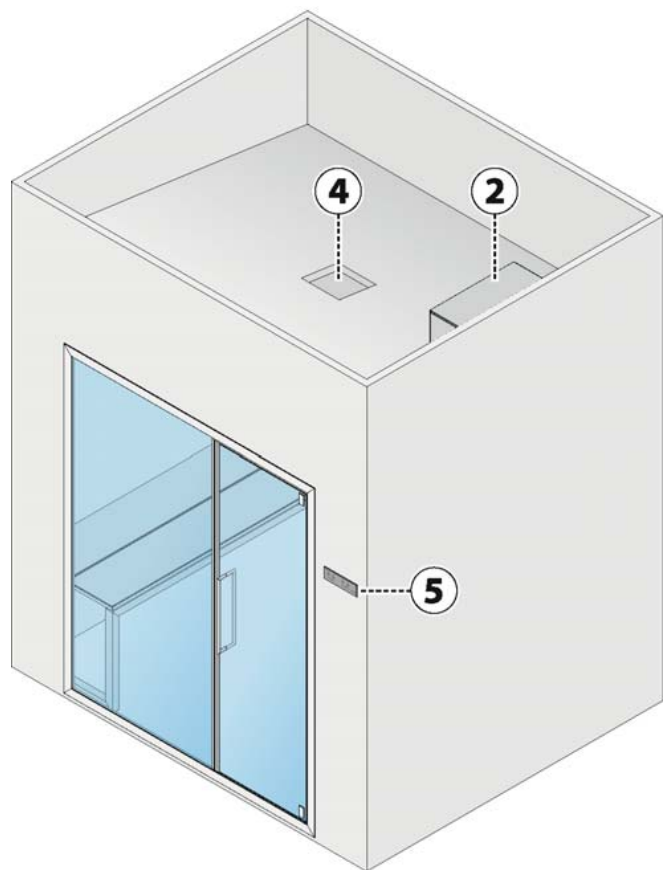


ES COMPONENTES DE LA INSTALACIÓN

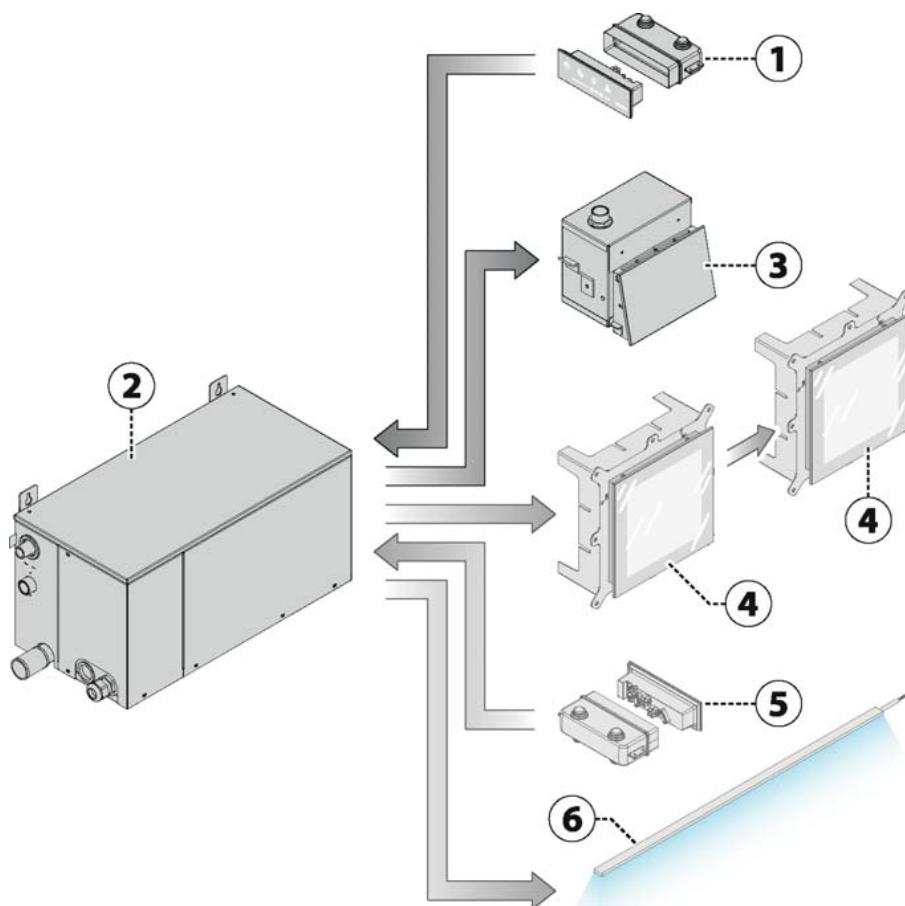
RU КОМПОНЕНТЫ ОБОРУДОВАНИЯ

NL INSTALLATIEONDERDELEN

PT COMPONENTES DA INSTALAÇÃO

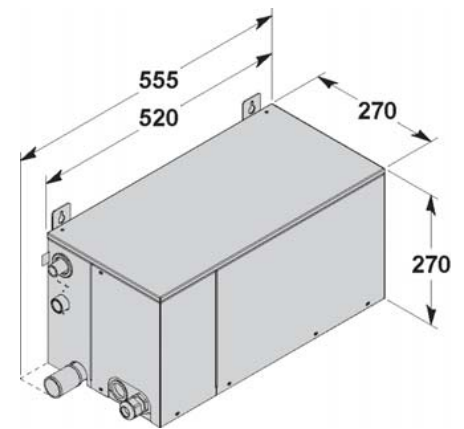


- 1 Panel de control interno
Внутренняя панель управления
Intern bedienings scherm
Painel de controle interior
- 2 Generador de vapor
Парогенератор
Stoomgenerator
Gerador de vapor
- 3 Difusor de vapor
Распылитель пара
Stoomverspreider
Difusor de vapor
- 4 Plafón de iluminación (opcional)
Светильник (опция)
Inbouwverlichting (optional)
Luminária (opcional)
- 5 Panel de control externo (opcional)
Внешняя панель управления (опция)
Extern bedieningspaneel (optional)
Painel de controle externo (opcional)
- 6 Iluminación LED (opcional)
Светодиодное освещение (опция)
LED-verlichting (optional)
Luminárias LED (opcional)



ES TAMAÑO DEL GENERADOR DE VAPOR**RU ГАБАРИТЫ ПАРОГЕНЕРАТОРА****NL AFMETINGEN VAN DE STOOMGENERATOR****PT TAMANHOS DO GERADOR DE VAPOR**

Modelo Модель Model Modelo	Volumen cuarto Объем помещения Volume ruimte Volume quarto (m ³)	Potencia Мощность Vermogen Potência (kW)
NUVOLA 25	0 ÷ 2,5	2,5
NUVOLA 30	2,5 ÷ 3,5	3,0
NUVOLA 45	3,5 ÷ 4,5	4,5
NUVOLA 55	4,5 ÷ 5,5	5,5
NUVOLA 70	5,5 ÷ 7,2	7,0
NUVOLA 90	7,2 ÷ 9,2	9,0

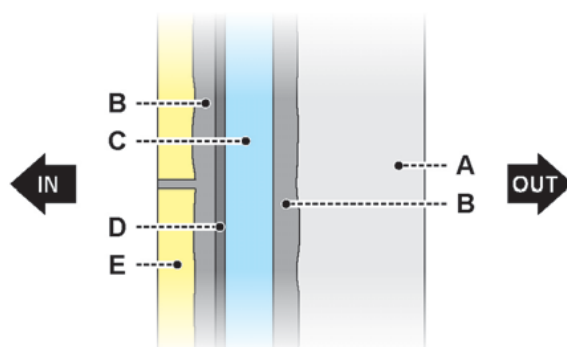


Todas las operaciones tiene que realizarlas personal cualificado o uno de nuestros centros de asistencia, según las normativas locales e internacionales CEI64.8 (IEC 364 – 1). Verificar que las predisposiciones eléctricas e hidráulicas para las instalaciones se hayan realizado de forma correcta (línea hídrica con compuerta de cierre, desagüe sifonado, línea eléctrica con el correspondiente interruptor magnetotérmico + diferencial, etc.) tal como se muestra en la correspondiente ficha técnica. Conectar todas las tuberías de forma que sea posible desconectarlas (para permitir sacar eventualmente el dispositivo durante las operaciones de mantenimiento).

Все работы должны выполняться квалифицированным персоналом или специалистами нашего сервисного центра в соответствии с законодательством страны эксплуатации и требованиями международных стандартов CEI64.8 (IEC 364 – 1). Удостовериться, что все работы по электро- и водоснабжению выполнены правильно (наличие запорного вентиля на линии подачи воды, слив с сифоном, соответствующий дифференциальный автоматический выключатель на линии электропитания и т.д.) согласно соответствующей технической схеме. Все трубы должны иметь быстроразъемное соединение (для отсоединения оборудования при техобслуживании).

Alle werkzaamheden moeten door vakpersoneel of een van onze assistentiediensten worden uitgevoerd conform de plaatselijke voorschriften en de internationale standaard CEI64.8 (IEC 364 - 1). Zorg ervoor dat de elektrische en hydraulische aansluitingen voor de installaties correct zijn aangelegd (waterleiding met afsluitkraan, afvoer met sifon, elektriciteitsleiding met geschikte magnetothermische differentieelschakelaar, enz.) conform het betreffende technische overzicht. Sluit alle leidingen zo aan dat ze weer kunnen worden losgemaakt (als het apparaat eventueel moet worden verwijderd voor onderhoud).

Todos os trabalhos têm de ser executados por pessoal qualificado ou pelos nossos centros de assistência autorizados de acordo com as normas locais e internacionais CEI 64-8 (IEC 364 -1). Certifique-se de que todas as ligações das instalações elétricas e hidráulicas tenham sido feitas corretamente (instalação hidráulica com válvula de fecho, dreno com sifão, instalação elétrica equipada com disjuntor termomagnético apropriado + diferencial, etc.) de acordo com a ficha técnica. Conectar todas as tubulações de maneira que possam ser separadas (para eventuais remoções do dispositivo em casos de manutenção).

ES SECCIÓN TIPO DE LAS PAREDES Y DEL TECHO DEL HAMMAM**RU СТАНДАРТНОЕ СЕЧЕНИЕ СТЕН И ПОТОЛКА ХАММАМА****NL TYPISCHE DOORSNEDE VAN DE WANDEN EN HET DAK VAN DE HAMMAM****PT CORTE TÍPICO DAS PAREDES E DO TETO DO HAMMAM**

- A** Mampostería o cartón-yeso
Кирпич или гипсокартон
Metselwerk of gipsplaat
Alvenaria ou gesso acartonado
- B** Cola
Клей
Lijm
Cola
- C** Aislante
Изоляция
Isolatiemateriaal
Isolante térmico
- D** Impermeabilización
Гидроизоляция
Afdichting
Impermeabilização
- E** Embaldosado
Облицовка
Tegelwerk
Revestimento

ES EMPLAZAMIENTO DEL GENERADOR DE VAPOR

El emplazamiento del generador de vapor queda a entera discreción del cliente, pero es crucial la colocación en el exterior del hammam, en un lugar seco, aireado y fácilmente accesible para el mantenimiento.

RU МЕСТО УСТАНОВКИ ПАРОГЕНЕРАТОРА

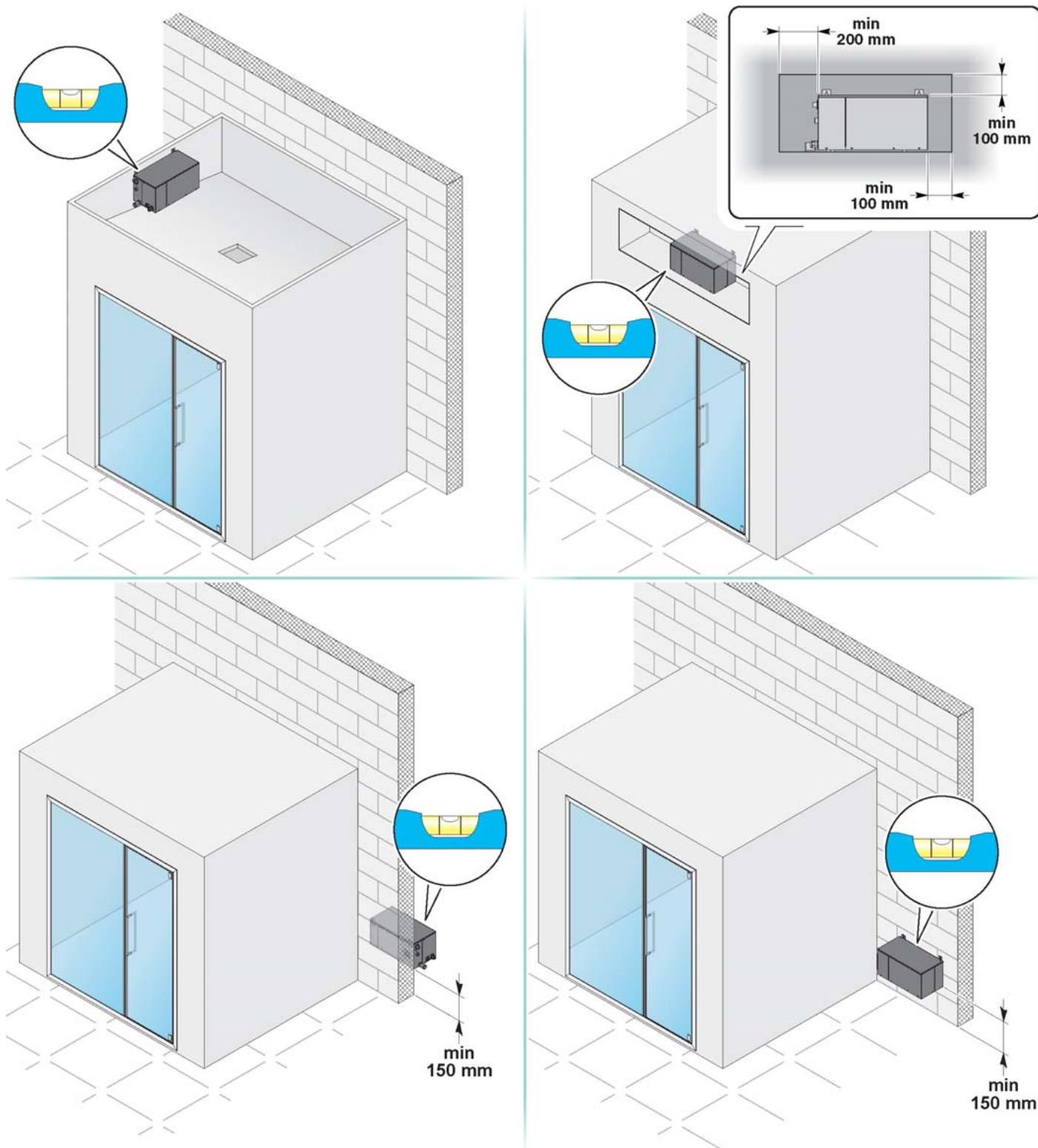
Заказчик сам решает, где установить парогенератор. Однако необходимо учитывать, что парогенератор должен быть расположен за пределами хаммама в сухом, проветриваемом и легкодоступном, удобном для обслуживания месте.

NL PLAATSING VAN DE STOOMGENERATOR

De klant kan vrij beslissen waar de stoomgenerator moet worden geplaatst, mits buiten de hammam op een droge, goed geventileerde en eenvoudig voor onderhoud toegankelijke plaats.

PT COLOCAÇÃO DO GERADOR DE VAPOR

O cliente pode escolher onde colocar o gerador de vapor, porém é importante colocá-lo fora do cômodo do banho turco num local seco e arejado que seja facilmente acessível para efetuar a manutenção.



INSTALACIÓN DE PARED

1 - Fijar los estribos (A) al generador (B) mediante los tornillos que se entregan de serie.

2 - Fijar el equipo al muro mediante los tacos de expansión. Elegir el taco más adecuado según el tipo de muro y el peso del generador.

Es necesario respetar las cuotas mínimas que se indican en la figura (pág. 4).

La pared tiene que poder soportar el peso del generador de vapor.

КРЕПЛЕНИЕ К СТЕНЕ

1 - Прикрепить скобы (A) к парогенератору (B) при помощи винтов в комплекте.

2 - Прикрепить аппарат к стенке с помощью клиновых анкеров. Анкер следует выбирать в зависимости от типа стены и веса генератора.

Соблюдайте минимальные расстояния, указанные на рисунке (стр. 4).

Стена должна выдерживать вес парогенератора.

INSTALLATIE AAN DE WAND

1 - Bevestig de beugels (A) met behulp van de bijgeleverde schroeven aan de generator (B).

2 - Bevestig de apparatuur met expansiepluggen aan de wand. Kies de meest geschikte pluggen voor de muur en het gewicht van de generator.

Neem de in de figuur aangegeven minimumafstanden in acht (pag. 4).

De wand moet een voor het gewicht van de stoomgenerator geschikte draagkracht hebben.

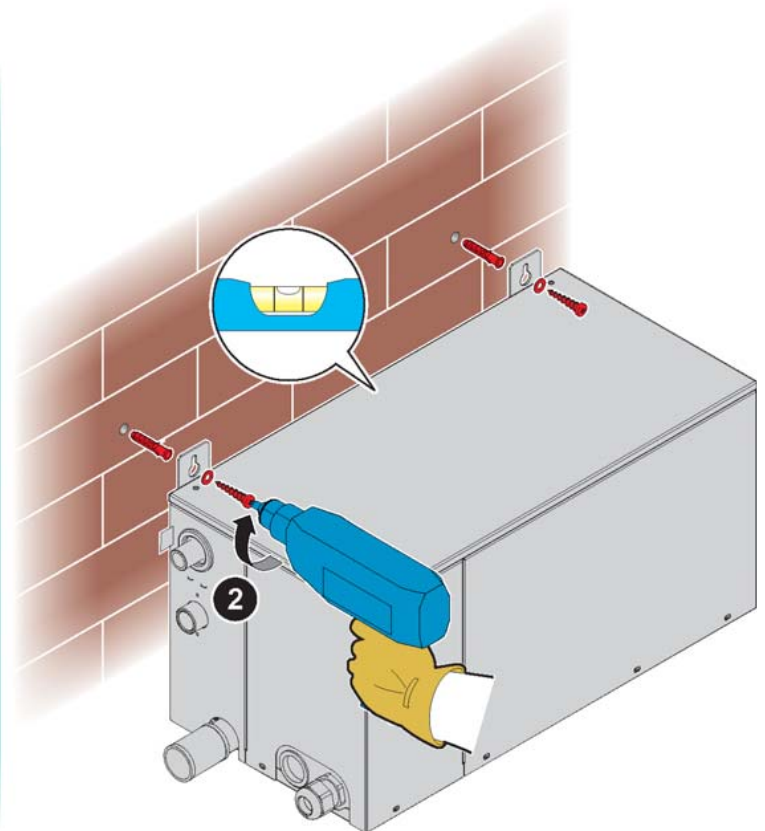
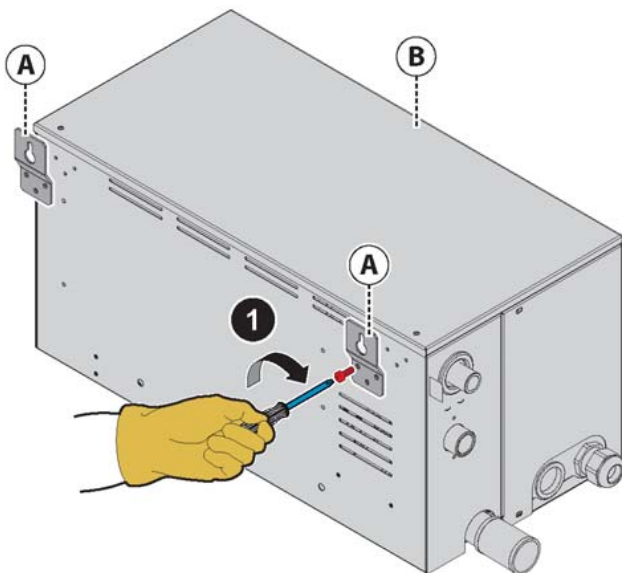
INSTALAÇÃO NA PAREDE

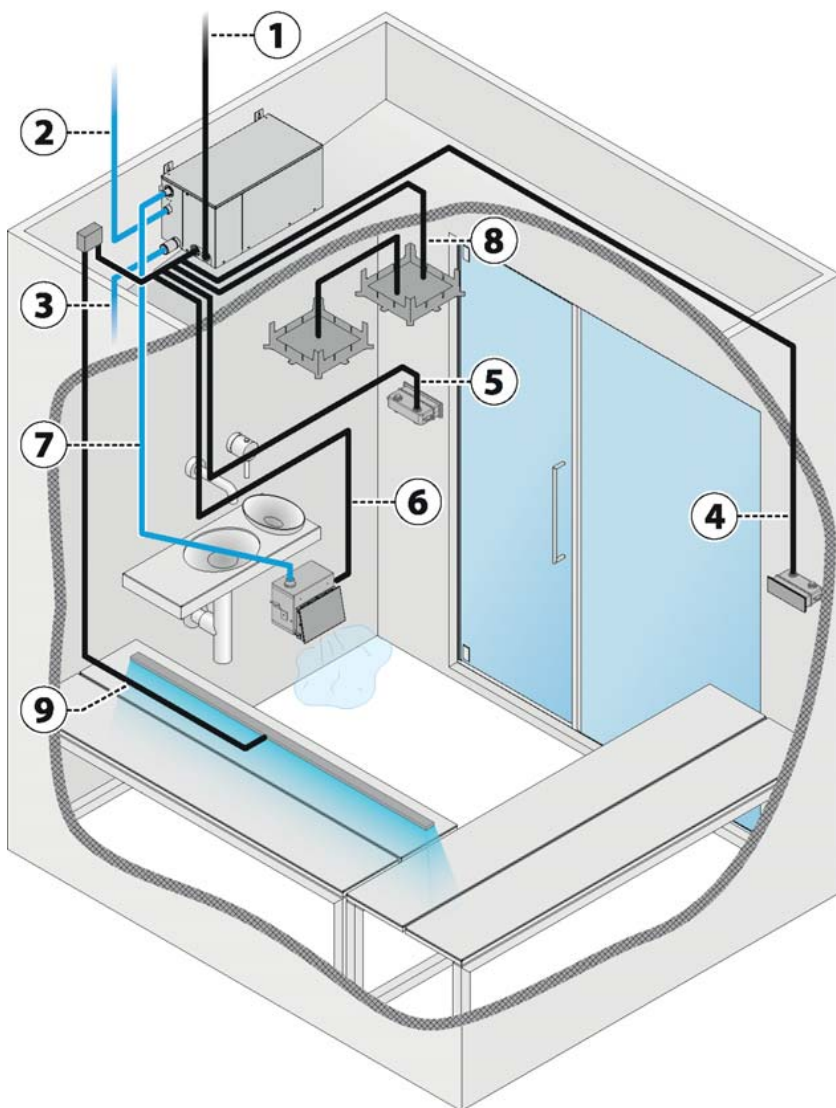
1 - Fixar as braçadeiras (A) ao gerador (B) por meio dos parafusos fornecidos.

2 - Fixe o aparelho à parede utilizando as buchas de expansão. Selecione a bucha mais adequada ao tipo de parede e ao peso do gerador.

Observe as distâncias mínimas recomendadas indicadas na figura (na pág. 4).

A parede deve poder suportar o peso do gerador de vapor.





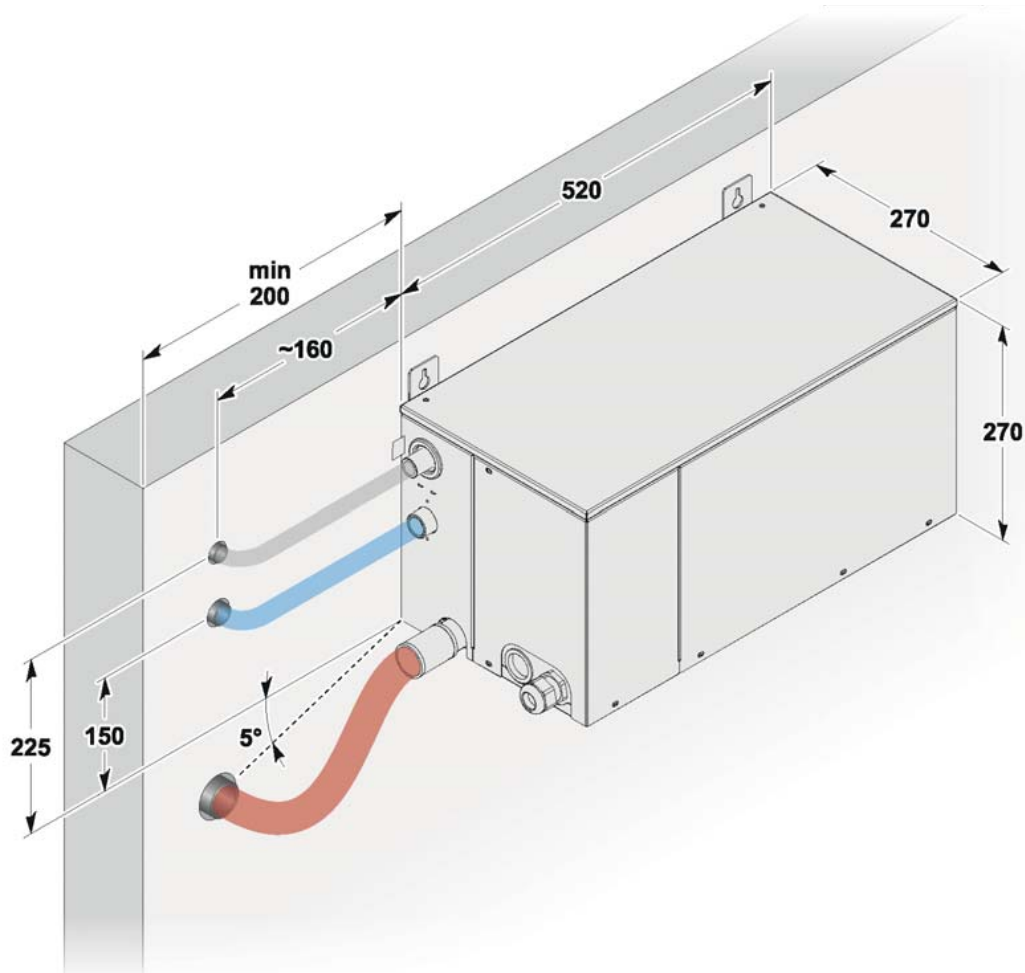
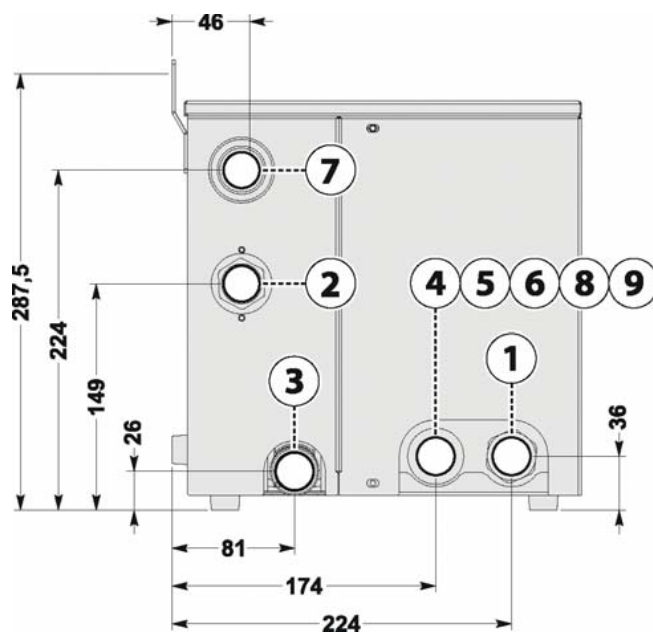
- 1** Alimentación eléctrica
 Электропитание
 Elektrische voeding
 Alimentação elétrica
- 2** Entrada del agua
 Подача воды
 Watertoevoer
 Entrada de água
- 3** Desagüe del agua
 Слив воды
 Waterafvoer
 Descarga de água
- 4** Conexión eléctrica entre NUVOLA y panel de control interno
 Электрическое соединение между парогенератором NUVOLA с внутренней панелью управления
 Elektriciteitsaansluiting tussen NUVOLA en intern bedieningspaneel
 Conexão elétrica entre o NUVOLA e painel de controle interior
- 5** Conexión eléctrica entre NUVOLA y panel de control externo (opcional)
 Электрическое соединение между парогенератором NUVOLA и внутренней панелью управления (опция)
 Elektriciteitsaansluiting tussen NUVOLA en bedieningspaneel (optional)
 Conexão elétrica entre o NUVOLA e o painel de controle externo (opcional)
- 6** Conexión eléctrica entre NUVOLA y difusor de vapor
 Электрическое соединение между парогенератором NUVOLA и распылителем пара
 Elektriciteitsaansluiting tussen NUVOLA en stoomverspreider
 Conexão elétrica entre o NUVOLA e o difusor de vapor
- 7** Tubería de vapor
 Паропровод
 Stoomleiding
 Conduita de vapor
 Conexión eléctrica entre NUVOLA y plafón de iluminación (opcional)
 Электрическое соединение между парогенератором NUVOLA и светильником (опция)
- 8** Conexión eléctrica entre NUVOLA y a luminária (opcional)
 Conexión eléctrica entre NUVOLA y iluminación LED (opcional)
 Электрическое соединение между парогенератором NUVOLA и светодиодное освещение (опция)
- 9** Elektriciteitsaansluiting tussen NUVOLA en LED-verlichting (optional)
 Conexão elétrica entre o NUVOLA e a luminárias LED (opcional)

ES COMPARTIMIENTO PREDISPOSICIONES

RU ПЛОЩАДЬ ДЛЯ СОЕДИНЕНИЙ

NL GEBIED VOOR VERBINDINGEN

PT ÁREA PARA CONEXÕES



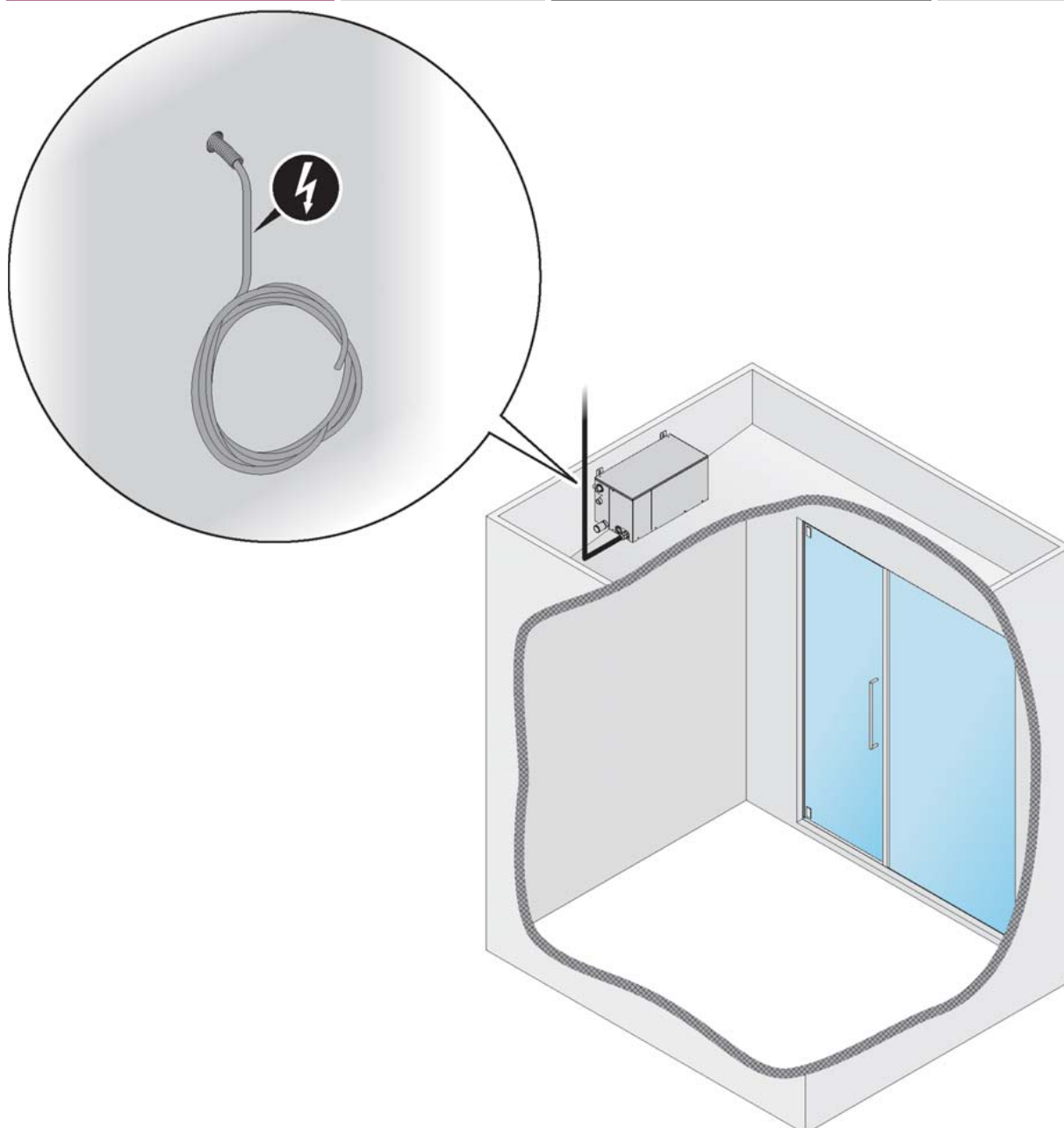
1 - Alimentación eléctrica:
Predisponer un cable de alimentación de sección adecuada (véase tabla).

1 - Электропитание:
Предусмотреть электрокабель соответствующего сечения (см. таблицу).

1 - Stroomvoorziening:
Leg een voedingskabel met een geschikte doorsnede aan (zie tabel).

1 - Alimentação elétrica:
Colocar um cabo de alimentação com seção apropriada (veja tabela).

Modelo Модель Model Modelo	Potencia Мощность Vermogen Potência (kW)	Secc. mín. conductores eléct. Мин. сеч. электропроводников Min. diam. elektr. leidingen Seção mín. condutores elétricos (mm ²)	Tensión Напряжение Spanning Voltagem (V)
NUVOLA 25	2,5	Nº 3 - 2,5 Nº 5 - 1,5	220-240 Vac 1N 50-60Hz 380-415 Vac 3N 50-60Hz
NUVOLA 30	3,0	Nº 3 - 2,5 Nº 5 - 1,5	220-240 Vac 1N 50-60Hz 380-415 Vac 3N 50-60Hz
NUVOLA 45	4,5	Nº 3 - 4,0 Nº 5 - 1,5	220-240 Vac 1N 50-60Hz 380-415 Vac 3N 50-60Hz
NUVOLA 55	5,5	Nº 3 - 6,0 Nº 5 - 2,5	220-240 Vac 1N 50-60Hz 380-415 Vac 3N 50-60Hz
NUVOLA 70	7,0	Nº 3 - 6,0 Nº 5 - 2,5	220-240 Vac 1N 50-60Hz 380-415 Vac 3N 50-60Hz
NUVOLA 90	9,0	Nº 3 - 8,0 Nº 5 - 2,5	220-240 Vac 1N 50-60Hz 380-415 Vac 3N 50-60Hz



2 - Alimentación agua:

Predisponer a ras de la pared la tubería con roscado 1/2" hembra. Conectar sólo con agua fría (máx. 25 °C). La presión del agua en entrada tiene que ser de por lo menos 0,2 bar y no superior a 10 bar. Para una utilización óptima, se recomienda una alimentación de 1,5 ÷ 2 bares (150 ÷ 200 kPa) como máximo. Se recomienda introducir al inicio una compuerta en el conducto del tubo, tal como se indica en la figura.

ATENCIÓN: si el agua es medianamente dura o dura, se recomienda instalar un descalcificador aguas arriba del generador en cuestión; de lo contrario, se producirá una rápida calcificación de la caldera del generador.

2 - Водоснабжение:

Предусмотреть трубу с внутренней резьбой 1/2" заподлицо со стеной. Обеспечить подачу только холодной воды (макс. 25 °C). Давление воды на подаче должно составлять минимум 0,2 бар и максимум 10 бар. Для оптимальной эксплуатации рекомендуется давление 1,5 ÷ 2 бар (150 ÷ 200 кПа) максимум. Рекомендуется установить запорный вентиль на входе трубы, как показано на рисунке.

ВНИМАНИЕ: если вода средней жесткости или жесткая, желательно выше генератора установить декальцификатор. Если данное условие не соблюдается, может наблюдаться быстрая кальцификация котла генератора.

2 - Watertoevoer:

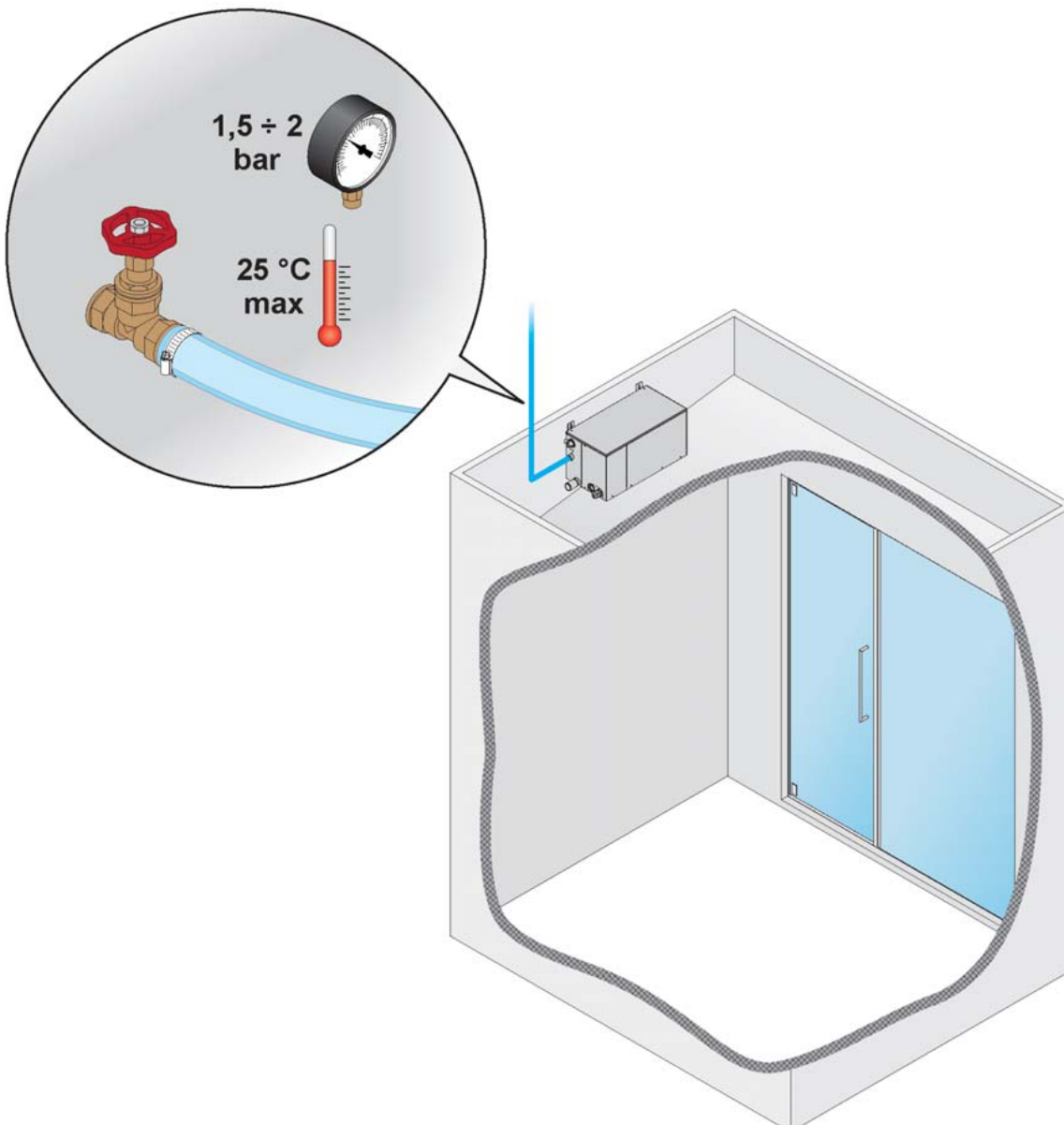
Leg de leiding zo aan dat het uiteinde met binnendraad 1/2" niet buiten de wand uitsteekt; Sluit alleen koud water hierop aan (max. 25°C). De druk van de watertoevoer moet minimaal 0,2 bar en maximaal 10 bar zijn. Voor een optimaal gebruik wordt een waterdruk van max. 1,5 ÷ 2 bar (150 ÷ 200 kPa) aangeraden. Het is raadzaam om stroomopwaarts een afsluitkraan op de leiding te monteren, zoals aangegeven in de figuur.

LET OP: Bij gemiddeld hard of hard water is het raadzaam om een ontkalker opwaarts van de stoomgenerator te installeren. Als dit niet wordt in acht genomen, zal de ketel snel verkalken.

2 - Alimentação água:

Colocar rente à parede o tubo com rosca 1/2" fêmea. Conectar somente com água fria (máx 25 °C). A pressão de entrada da água deve ser 0,2 bar no mínimo e não deve exceder 10 bar. Para um uso ideal, recomenda-se uma alimentação de 1,5 a 2 bar (de 150 a 200 kPa) máx. Recomendamos instalar uma válvula de fecho a montante da conduta, conforme indicado na figura.

ATENÇÃO: se a água for dura ou moderadamente dura, recomenda-se a instalação de um descalcificador a montante do gerador. Se este requisito não for respeitado, pode haver uma rápida calcificação da caldeira do gerador.



3 - Desagüe del agua:

Predisponer una tubería de 32 mm de diámetro resistente a las temperaturas elevadas (hasta 100°C) ya sifonada; la entrada de la tubería tiene que estar situada por debajo del desagüe del agua del generador de vapor, tal como se indica en la figura.

Para garantizar el correcto flujo del agua, se recomienda una pendiente de la tubería de por lo menos 5° hacia abajo.

3 - Слив воды:

Проложить термостойкую (до 100°C) трубу диаметром 32 мм с сифоном; входное отверстие трубы должно находиться ниже уровня сливного отверстия парогенератора, как показано на рисунке.

Для правильного стока воды сливная труба должна быть установлена под уклоном не менее 5°.

3 - Waterafvoer:

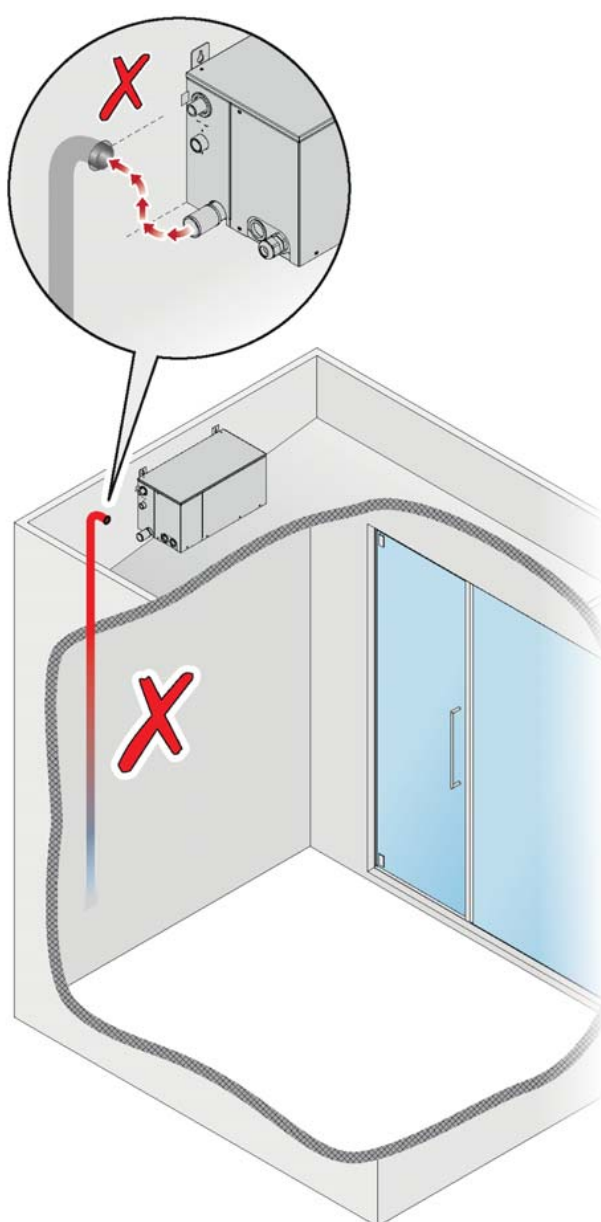
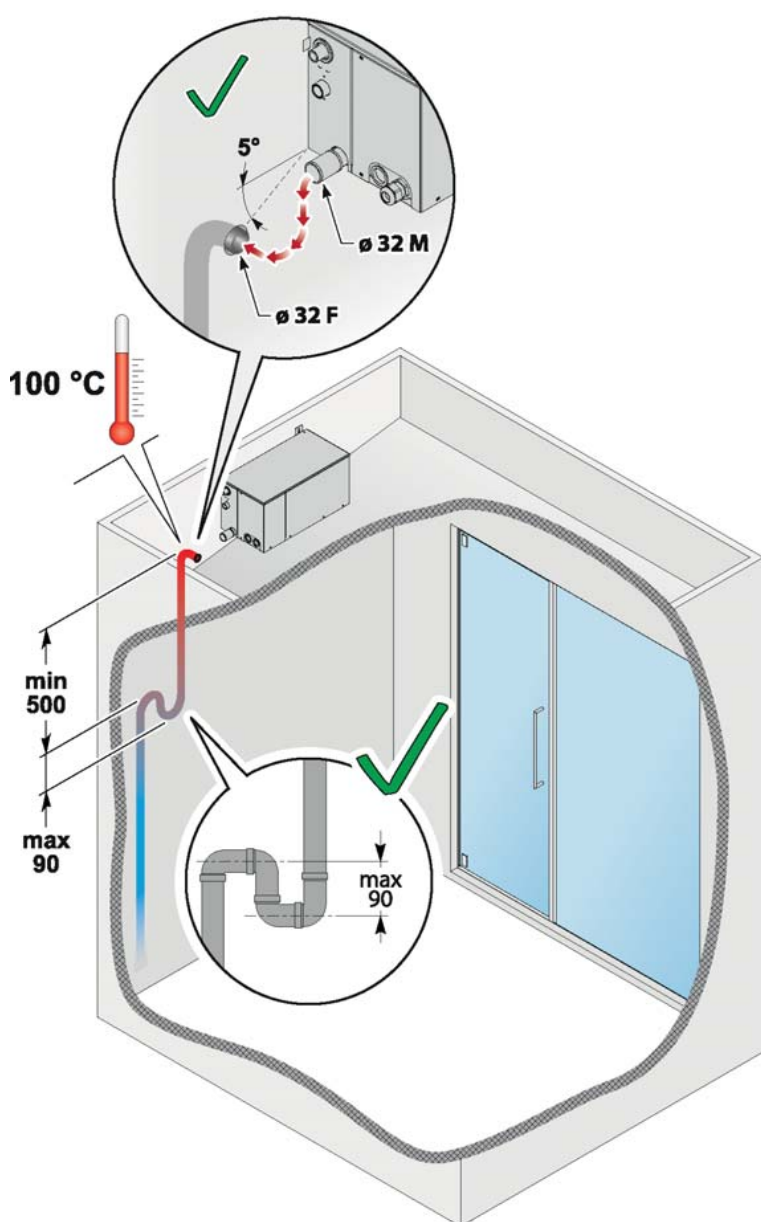
Leg een leiding met een doorsnede van 32 mm aan die tegen hoge temperaturen bestand is (tot 100°C) en reeds met een sifon is uitgerust; de opening van de leiding moet onder de waterafvoer van de stoomgenerator zitten, zoals aangegeven in de figuur.

Om een correcte waterafvoer te garanderen, wordt aangeraden de leiding met een hellingshoek van ten minste 5% te laten aflopen.

3 - Descarga de água:

Colocar um tubo sifonado de diâmetro 32 mm resistente à alta temperatura (até 100°C); a boca de entrada do tubo deve ficar abaixo da descarga de água do gerador de vapor, conforme indicado na figura.

Para garantir o correto escoamento da água, recomendamos uma inclinação do tubo de 5° no mínimo para baixo.



4 - Conexión entre NUVOLA y panel de control:

Predisponer en la pared ya aislada un orificio de 164 x 44 mm de como mínimo 60 mm de profundidad, que se convertirá en la sede de la caja empotrable del panel de control.

Predisponer una vaina eléctrica de 25 mm de diámetro (máx. 5 m) para la conexión del generador al panel de control. El panel de control se tiene que colocar dentro del compartimiento del baño turco a aproximadamente 1200 mm del suelo.

4 - Соединение между парогенератором NUVOLA и панелью управления:

Предусмотреть на уже изолированной стене отверстие 164 x 44 мм глубиной не менее 60 мм для встраивания монтажного корпуса панели управления.

Предусмотреть гофрированную трубу для электропроводки (Ø 25 мм) (макс. 5 м) для соединения парогенератора с панелью управления. Панель управления должна быть размещена внутри помещения турецкой бани на высоте примерно 1200 мм от уровня пола.

4 - Aansluiting tussen NUVOLA en bedieningspaneel:

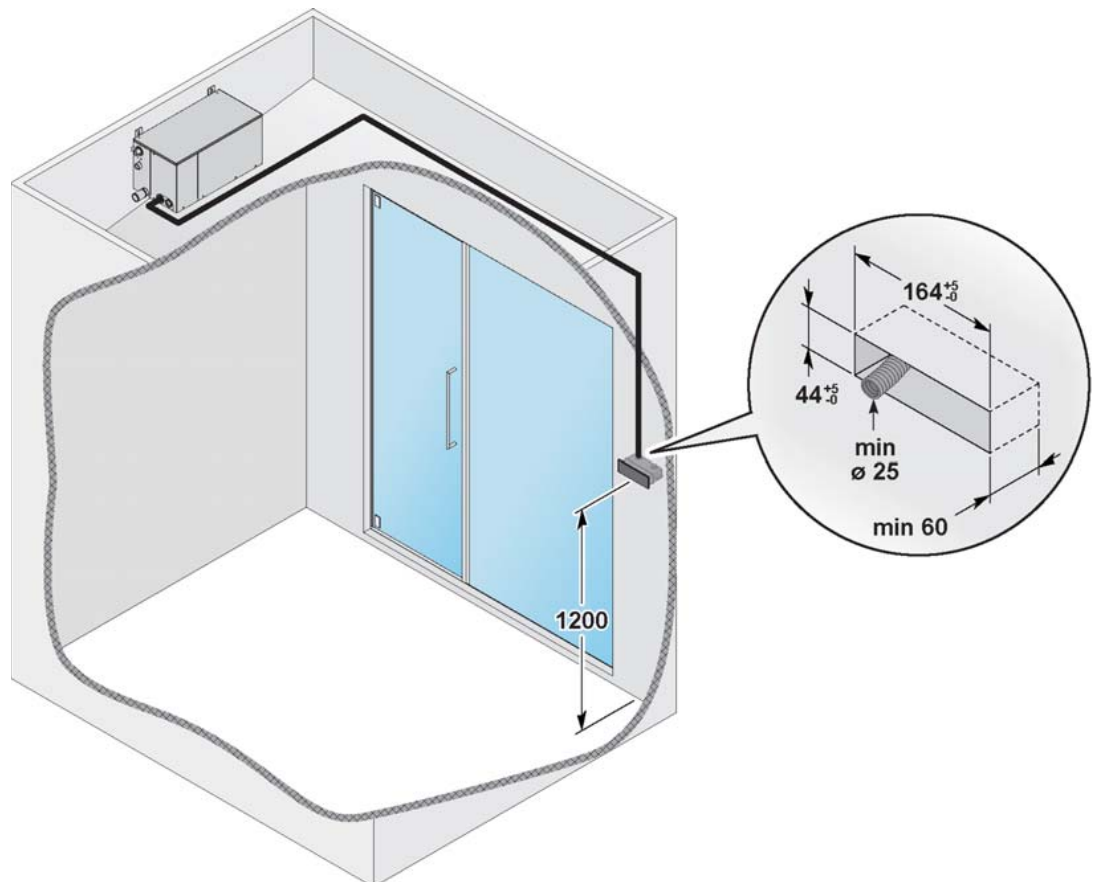
Maak een holte van 164 x 44 mm en ten minste 60 mm diep in de reeds geïsoleerde wand waarin de inbouwdoos van het bedieningspaneel zal worden geplaatst.

Leg een kabelbuis aan (Ø 25 mm) (max. 5 m) voor de aansluiting van de generator op het bedieningspaneel; Het bedieningspaneel moet in het Turkse bad ongeveer 1200 mm van de vloer worden geïnstalleerd.

4 - Conexão entre o NUVOLA e o painel de controle:

Faça um furo de 164 x 44 mm profundo pelo menos 60 mm na parede já equipada com o isolamento térmico: este furo vai alojar a carcaça do painel de controle.

Colocar uma bainha elétrica (Ø 25 mm) (máx 5 m) para a ligação do gerador ao painel de controle. O painel de controle deve ficar dentro do cômodo do banho turco a cerca de 1200 mm do piso.



5 - Conexión entre NUVOLA y panel externo (opcional):

Predisponer en la pared ya aislada un orificio de 164 x 44 mm de como mínimo 60 mm de profundidad, que se convertirá en la sede de la caja empotrable del panel de control.

Predisponer una vaina eléctrica de 25 mm de diámetro.

Se recomienda colocar el panel externo a una altura de aproximadamente 1200 mm.

5 - Соединение между парогенератором NUVOLA и внешней панелью управления (опция):

Предусмотреть на уже изолированной стене отверстие 164 x 44 мм глубиной не менее 60 мм для встраивания монтажного корпуса панели управления.

Предусмотреть гофрированную трубу для электропроводки (Ø 25 мм). Внешнюю панель управления рекомендуется устанавливать на высоте примерно 1200 мм.

5 - Aansluiting tussen NUVOLA en extern bedieningspaneel (optioneel):

Maak een holte van 164 x 44 mm en ten minste 60 mm diep in de reeds geïsoleerde wand waarin de inbouwdoos van het bedieningspaneel zal worden geplaatst.

Leg een kabelbuis aan (Ø 25 mm).

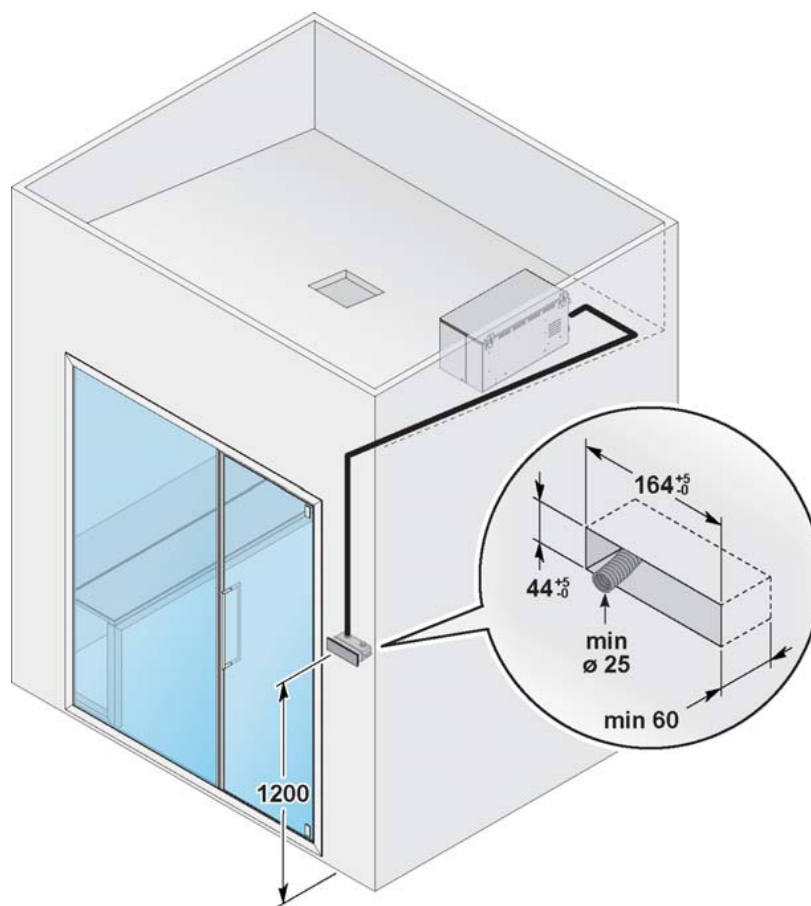
Aanbevolen wordt het externe paneel op een hoogte van ongeveer 1200 mm te plaatsen.

5 - Conexão entre o NUVOLA e o painel externo (opcional):

Faça um furo de 164 x 44 mm profundo pelo menos 60 mm na parede já equipada com o isolamento térmico: este furo vai alojar a carcaça do painel de controle.

Colocar uma bainha elétrica (Ø 25 mm).

Recomendamos colocar o painel exterior na altura de 1200 mm aproximadamente.



6 - Conexión eléctrica entre NUVOLA y difusor de vapor:

Predisponer en la pared ya aislada un orificio de 250 x 176 mm de como mínimo 112 mm de profundidad, que se convertirá en la sede de la doble caja del difusor de vapor.

Predisponer una vaina eléctrica de 25 mm de diámetro (máx. 5 m) para la conexión del difusor de vapor.

6 - Электрическое соединение между парогенератором NUVOLA и распылителем пара:

Выполнить на уже изолированной стене отверстие 250 x 176 мм глубиной не менее 112 мм для установки монтажной коробки распылителя пара.

Протянуть гофрированный шланг для электропроводки (Ø 25 мм) (макс. 5 м) для соединения парогенератора с распылителем пара.

6 - Elektriciteitsaansluiting tussen NUVOLA en stoomverspreider:

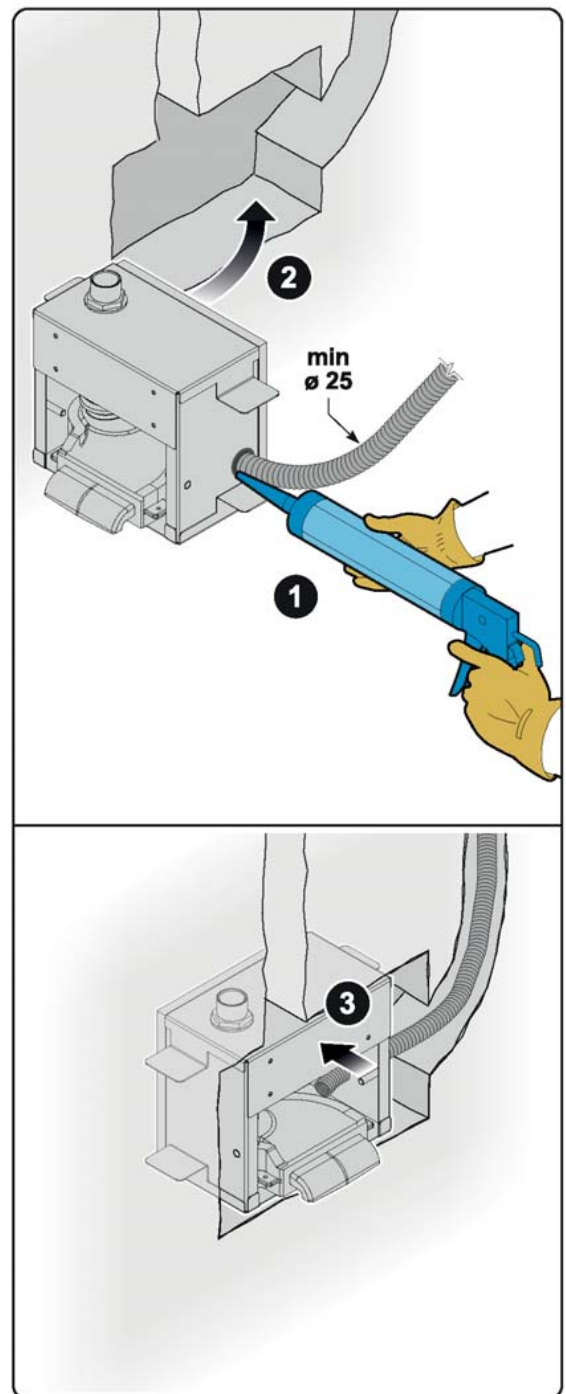
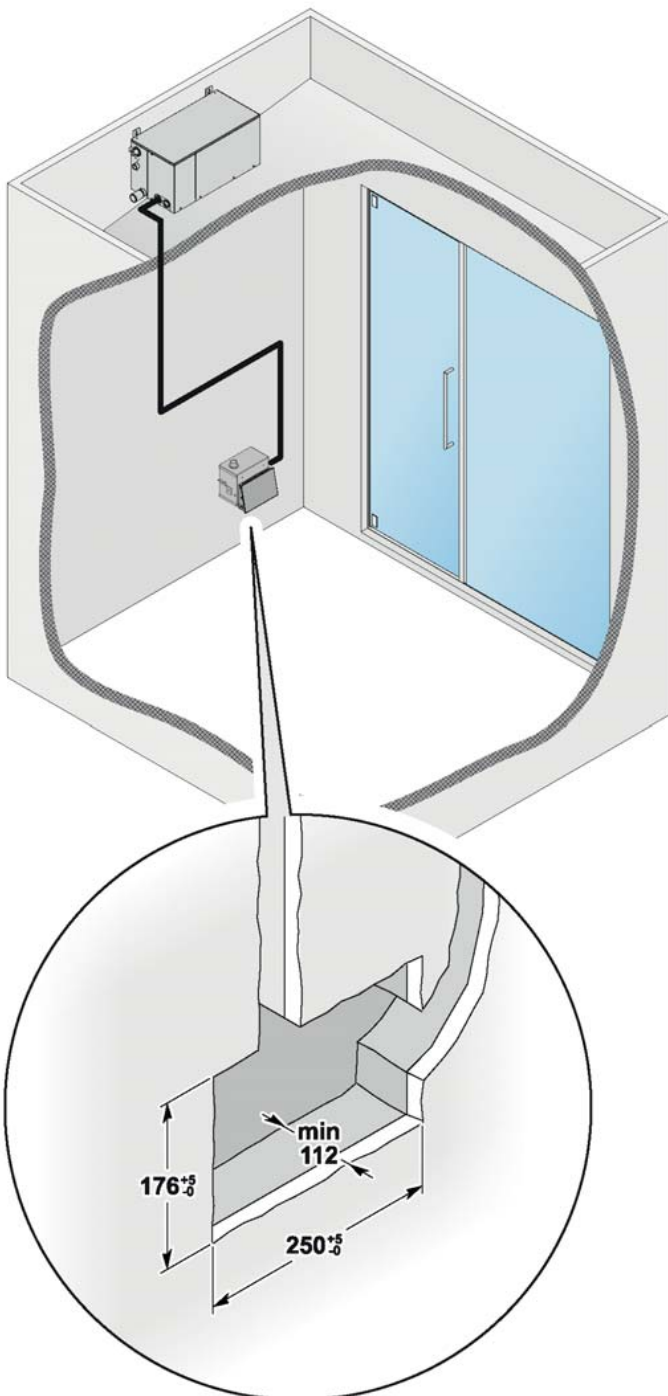
Maak een holte van 250 x 176 mm en ten minste 112 mm diep in de reeds geïsoleerde wand voor de installatiebehuizing van de stoomerspreider.

Leg een kabelbuis aan (Ø 25 mm) (max. 5 m) voor de aansluiting van de stoomgenerator.

6 - Conexão elétrica entre o NUVOLA e o difusor de vapor:

Na parede já equipada com material isolante, fazer um buraco de 250 x 176 mm profundo 112 mm no mínimo que vai alojar a carcaça do difusor de vapor.

Colocar uma bainha para alimentação elétrica (Ø 25 mm) (5 m no máx.) para a conexão do difusor de vapor.



7 - Tubería de vapor (máx 5 m):

Predisponer en la pared ya aislada un orificio de 250 x 176 mm de como mínimo 112 mm de profundidad, que se convertirá en la sede de la doble caja del difusor de vapor.

Predisponer un conducto en cobre aislado de 22 mm de diámetro sin crear sifones.

1 - Soldar el racor $\varnothing 3/4''$ no proporcionado en el conducto de vapor.

IMPORTANTE: No soldar sobre la doble caja del difusor de vapor.

2 - Introducir la doble caja en el interior de la cavidad que se ha obtenido en la pared.

3 - Apretar el racor en la doble caja.

4 - Completar el recorrido del conducto hasta el generador de vapor. Terminar el conducto a ras de pared con roscado 1/2'' hembra.

7 - Паропровод (макс. 5 м):

Выполнить на уже изолированной стене отверстие 250 x 176 мм глубиной не менее 112 мм для установки монтажной коробки распылителя пара.

Проложить теплоизолированный медный паропровод $\varnothing 22$ мм без сифонов.

1 - Соединять сваркой наконечник $\varnothing 3/4''$, не предусмотрен в комплекте, и паропровод.

ВАЖНАЯ ИНФОРМАЦИЯ:

Не приваривать фитинг к монтажной коробке распылителя пара.

2 - Поместить монтажную коробку в заранее предусмотренное отверстие в стене.

3 - Зажать фитинг на монтажной коробке.

4 - Довести трубу паропровода до парогенератора. Завершить паропровод заподлицо со стеной выходным отверстием с внутренней резьбой 1/2''.

7 - Stoomleiding (max. 5 m):

Maak een holte van 250 x 176 mm en ten minste 112 mm diep in de reeds geïsoleerde wand voor de installatiebehuizing van de stoomerspreider.

Leg een geïsoleerde koperen leiding $\varnothing 22$ mm zodanig aan dat er nergens lucht kan blijven hangen.

1 - Las de niet bijgeleverde verbinding $\varnothing 3/4''$ op de stoomleiding.

BELANGRIJK: Soldeer **niet** op de installatiebehuizing van de stoomverspreider.

2 - Zet de installatiebehuizing in de uitsparing die in de muur is gecreëerd.

3 - Zet de verbinding op de installatiebehuizing vast.

4 - Leg de hele leiding aan tot aan de stoomgenerator. Zorg dat het einde van de leiding met 1/2'' binnendraad niet buiten de wand uitsteekt.

7 - Conduita de vapor (máx 5 m):

Na parede já equipada com material isolante, fazer um buraco de 250 x 176 mm profundo 112 mm no mínimo que vai alojar a carcaça do difusor de vapor.

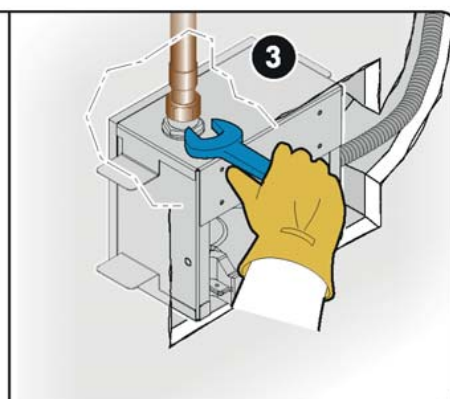
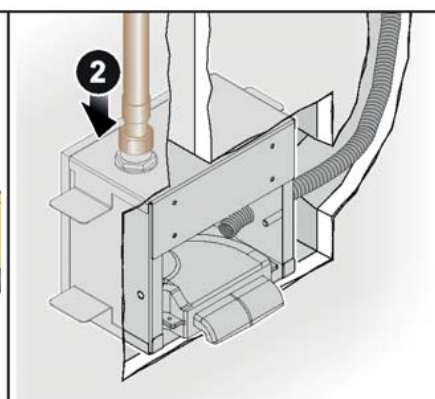
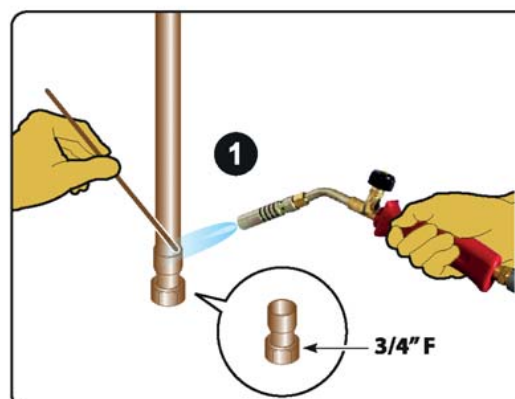
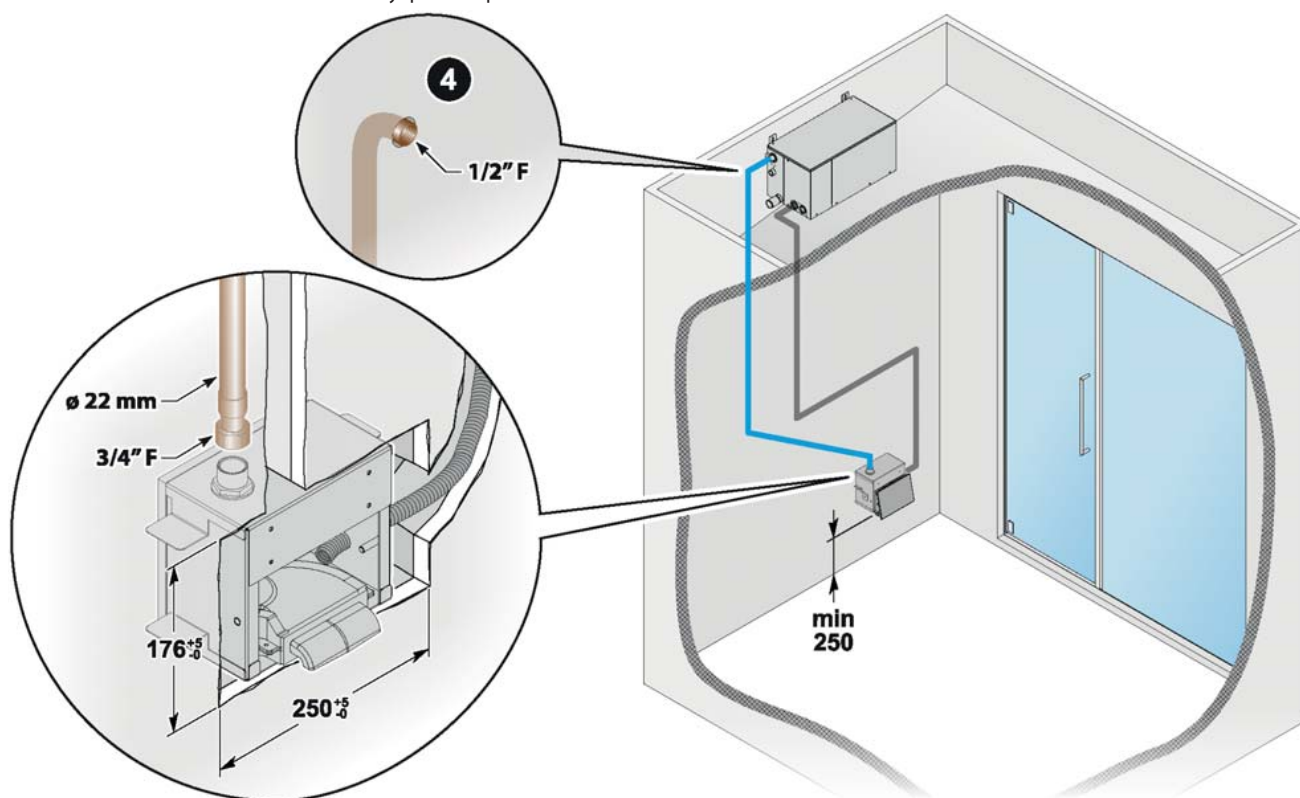
Colocar um tubo de cobre isolado $\varnothing 22$ mm sem fazer sifões.

1 - Soldar a junção $\varnothing 3/4''$ não prevista no tubo de vapor. **IMPORTANTE:** Não soldar na carcaça do difusor de vapor.

2 - Inserir a carcaça dentro do alojamento previamente escavado no muro.

3 - Apertar a junção na carcaça.

4 - Completar o percurso do tubo até o gerador de vapor. Terminar o tubo colocando uma conexão rosçada 1/2'' fêmea encostada na parede.



8 - Conexión entre NUVOLA y plafón de iluminación (opcional):

Predisponer en la pared o en el techo ya aislados un orificio de 208 x 208 mm de como mínimo 100 mm de profundidad, que se convertirá en la sede de la caja empotrable del plafón de iluminación.

Predisponer una vaina eléctrica de 25 mm de diámetro (máx. 5 metros de longitud) que una el alojamiento del plafón con el generador de vapor.

Predisponer una vaina eléctrica de 20 mm de diámetro que una el alojamiento del plafón HA70100005 con el equipo audio.

Cuando los plafones son dos, predisponer una vaina eléctrica de 25 mm de diámetro (máx. 5 metros de longitud) que una el primer plafón con el segundo.

8 - Электрическое соединение между парогенератором NUVOLA и светильником (опция):

Предусмотреть на уже изолированной стене или изолированном потолке отверстие 208 x 208 мм глубиной не менее 100 мм для встраивания монтажного корпуса светильника.

Предусмотреть гофрированную трубу для электропроводки Ø 25 мм (макс. длина 5 м) для соединения светильника с парогенератором.

Предусмотреть гофрированную трубу для электропроводки Ø 20 мм для соединения светильника HA70100005 с аудиосистемой.

В случае установки 2-х светильников предусмотреть гофрированную трубу Ø 25 мм (макс. длина 5 м) для соединения светильников между собой.

8 - Aansluiting tussen NUVOLA en inbouwverlichting (optional):

Maak een gat van 208 x 208 mm en ten minste 100 mm diep in de reeds geïsoleerde wand, waarin de inbouwdoos van de inbouwverlichting zal worden geplaatst.

Leg een kabelbuis aan (Ø 25 mm) (lengte max. 5 meter) die de inbouwdoos van de inbouwverlichting met de stoomgenerator verbindt.

Leg een kabelbuis Ø 20 aan die de inbouwdoos van de inbouwverlichting HA70100005 met de audio-installatie verbindt.

Leg in geval van 2 stuks inbouwverlichting een kabelbuis Ø 25 aan (lengte max. 5 meter) die de eerste inbouwverlichting met de tweede verbindt.

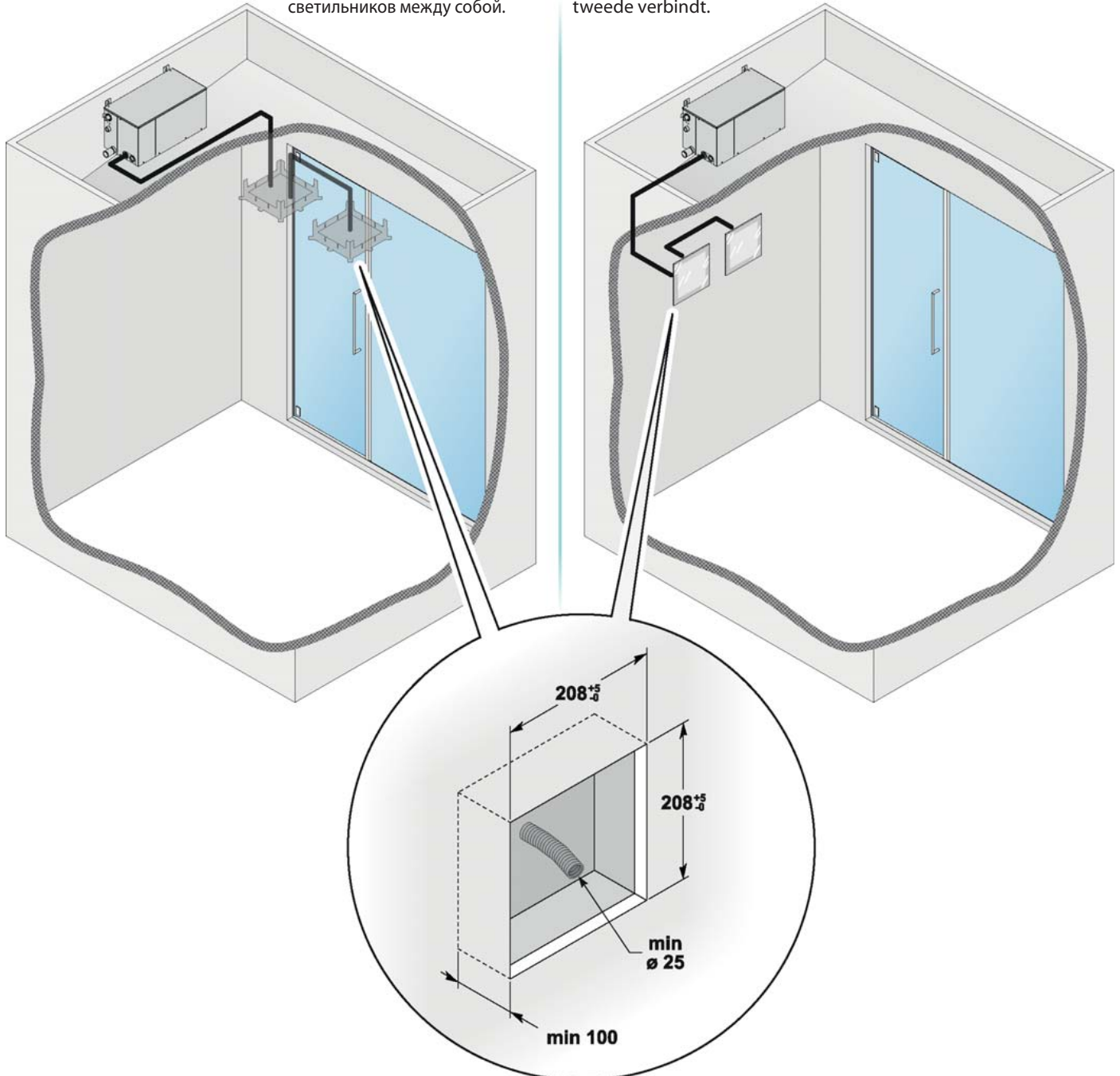
8 - Conexão entre o NUVOLA e a luminária (opcional):

Faça um furo de 208 x 208 mm profundo pelo menos 100 mm na parede e no teto já equipados com o isolamento térmico: estes furos vão alojar a carcaça das luminárias.

Colocar uma bainha elétrica Ø 25 (máx. 5 metros de comprimento) para unir a base da luminária com o gerador de vapor.

Colocar uma bainha elétrica Ø 20 para unir a base da luminária HA70100005 com o equipamento de som.

Caso haja 2 luminárias, coloque uma bainha elétrica Ø 25 (máx 5 metros de comprimento) para unir a primeira luminária com a segunda.



9 - Conexión entre NUVOLA y iluminación LED (opcional):

Predisponer una vaina eléctrica de 25 mm de diámetro que una la sede de la iluminación LED con la caja eléctrica conectada al generador de vapor.

9 - Соединение между парогенератором NUVOLA и светодиодное освещение (опция):

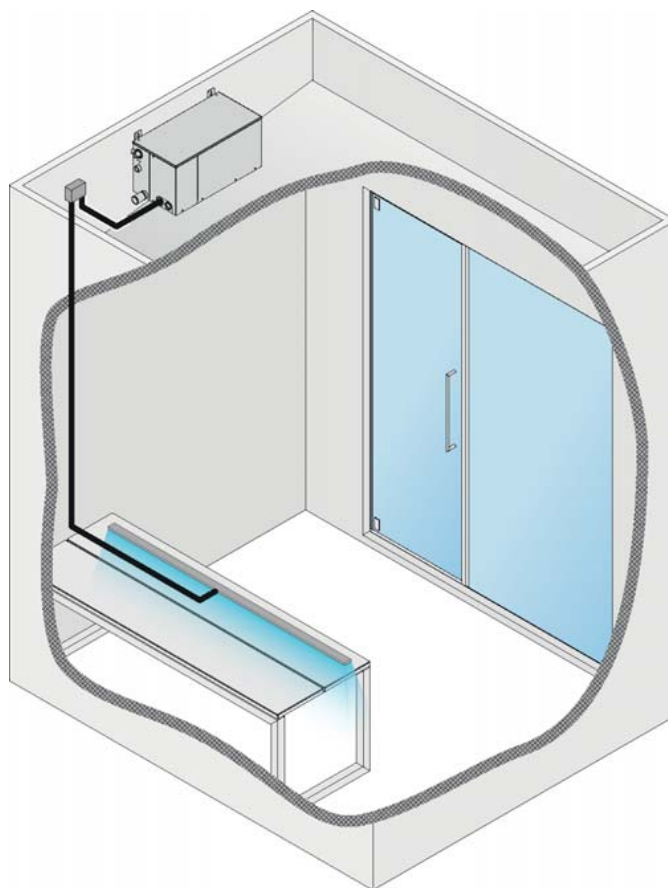
Протянуть гофрированный шланг для электропроводки (Ø 25 мм) для соединения отсека для светодиодного освещения с силовой коробкой, соединенной с парогенератором.

9 - Aansluiting tussen NUVOLA en LED-verlichting (optional):

Leg een kabelbuis (Ø 25 mm) aan die de installatieplaats van de LED-verlichting met de op de stoomgenerator aangesloten elektrische doos verbindt.

9 - Conexão entre o NUVOLA e a luminárias LED (opcional):

Colocar uma bainha para alimentação elétrica (Ø 25 mm) para interligar o alojamento das luminárias LED com a caixa elétrica ligada ao gerador de vapor.





effegibi®
PERFECT WELLNESS

Via Gallo, 769
47522 Borello di Cesena (FC) Italy
tel. +39 0547 372881
fax +39 0547 372924
www.effegibi.it
e-mail: info@effegibi.it

MAHA000213

REV.00